

**GUARDA ROUPA CASAL
VIENA YES CASA**

Para a montagem do produto você vai precisar de:



Como trocar seu produto

Se seu produto chegou com algum defeito você tem 7 dias para solicitar a troca. Você vai precisar:

- 1 Ter em mão as fotos das peças com defeito; descrição; código (como está aqui no manual) e quantidade de peças com defeito.
- 2 Acessar o Chat no site em que foi realizada a compra, ou ir até a loja física
- 3 No site, Selecione o seu pedido, e depois a opção 'Quero trocar um produto'.
- 4 Pronto, agora é só preencher as informações e enviar. Entraremos em contato por e-mail para te dar todas as instruções
- 5 Na Loja, identifique a Razão Social, N° da NF, código e descrição das peças, código e cor do produto.

Dicas para prolongar a vida útil do móvel

- 1 Retire o pó com uma flanela seca, depois use um pano macio, levemente umedecido com água. Pode utilizar detergente neutro ou sabão neutro.
- 2 Reaperte os parafusos de tempos em tempos para garantir a estabilidade e durabilidade.
- 3 O acabamento do seu produto pode ser danificado pela falta de ventilação e excesso de calor.

Siga as lojas parceiras em suas redes sociais

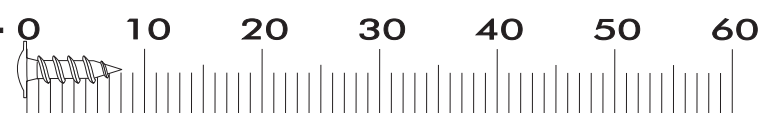


LISTA DE FERRAGENS

REF	CÓD.	Descrição	ILUSTRAÇÃO	QTD.
A	22660	PORCA CILÍNDRICA		36
B	23092	CAVILHA 6 X 30MM		18
C	65330	PARAFUSO 3,5X30 MM C.CHATA		18
D	22659	SUPORE PRATELEIRA 8X10		4
E	60161	CANTONEIRA PLÁSTICA 18X18		28
F	12917	CANTONEIRA DE FIXAÇÃO 5 MM		8
G	22605	DISTANCIADOR CORREDIÇA		16
H	23950	PARAFUSO 3,5X40 MM C.CHATA		2
I	20026	PREGO 10X10		166
J	16955	SAPATA L 12X12 ALUMINIO		8
K	20015	CAVILHA 8 X 30MM		4
L	11477	PARAFUSO 3,5X20 MM C. CHATA		4
M	10709	PARAFUSO 3,5X16 C. CHATA		20
N	22204	SUPORE CABIDEIRO OBLONGO		6
O	60454	CORREDIÇA TELESCÓPICA		4
P	23064	PARAFUSO 4,5X45 MM C.CHATA		16
Q	20009	PARAFUSO 3,5X12 MM C.CHATA		138
R	22357	COLA BISNAGA		1
AA	20145	ETIQUETA		1
S	26054	PUXADOR GIOANO 250MM ALUMÍNIO		2
T	23020	PARAFUSO 4,5X45 FLANGEADO		20
U	17886	CHAPA AÇO 4 FUROS OBLONGO		2
V	20001	PARAFUSO 3,5X25 C.CHATA		4
W	18468	KIT TRILHO ALUMÍNIO SUPERIOR		1
X	18468	KIT TRILHO ALUMÍNIO INFERIOR		1
Y	16900	ROLDANA		6
Z	16900	GUIA MOLA GATILHO		6

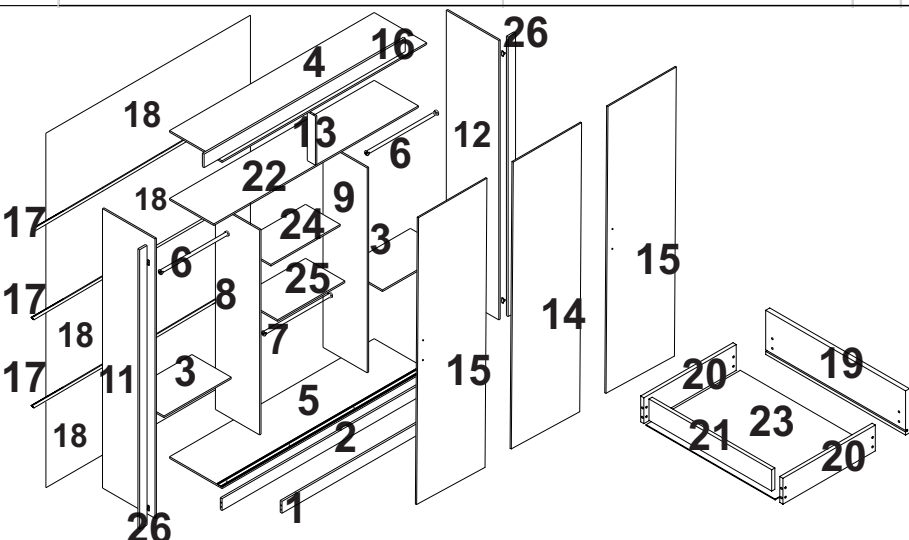
PARA CONFERIR AS MEDIDAS DOS PARAFUSOS

UTILIZE A RÉGUA ABAIXO.

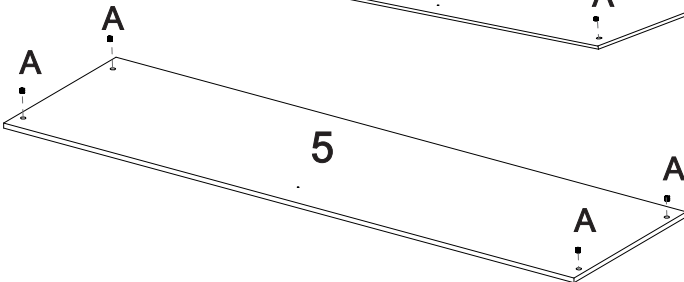
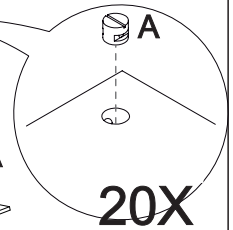
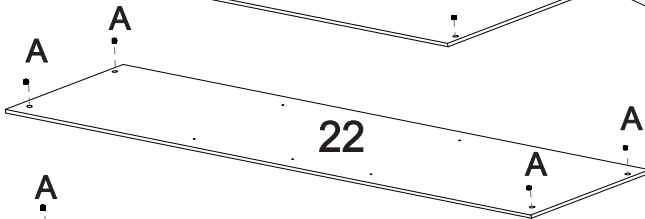
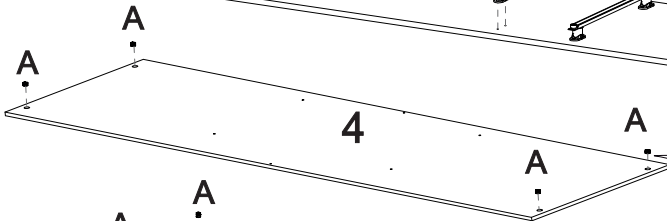
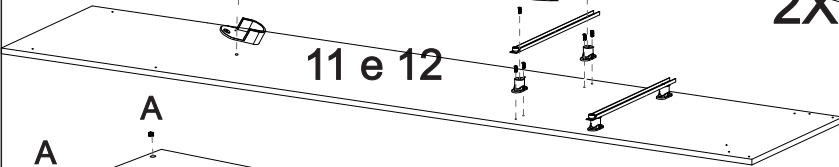
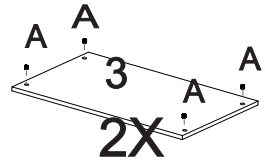
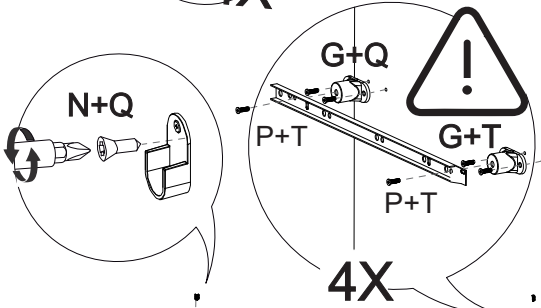
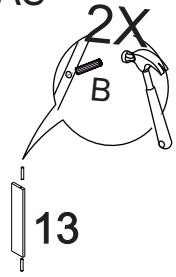
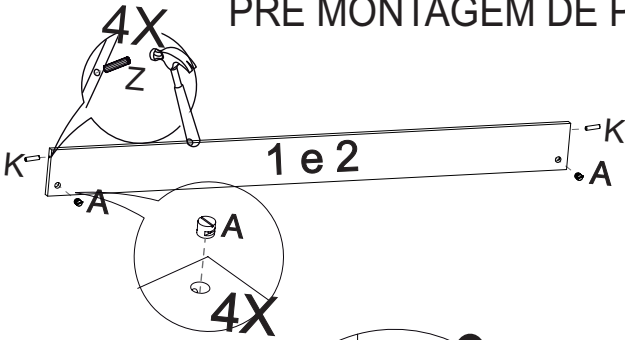


LISTA DE PEÇAS

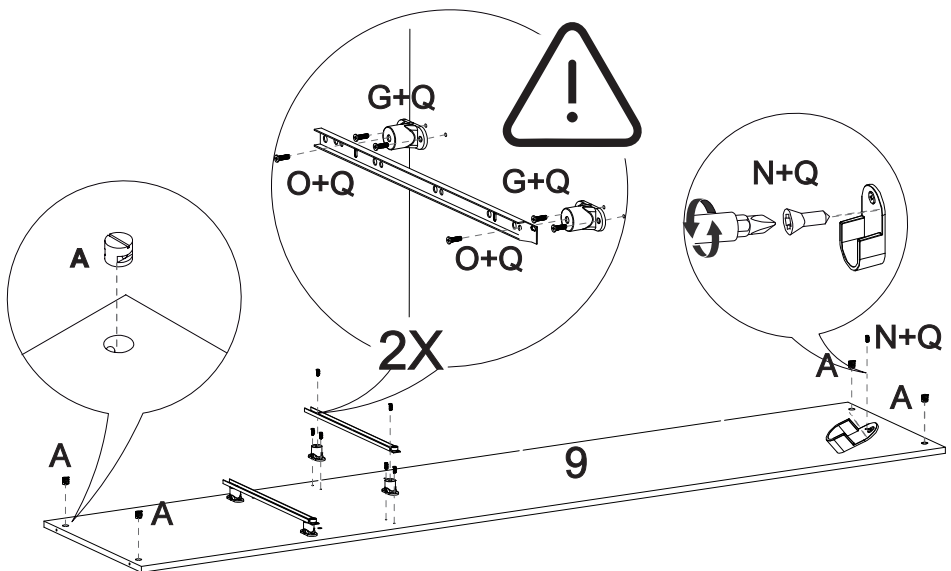
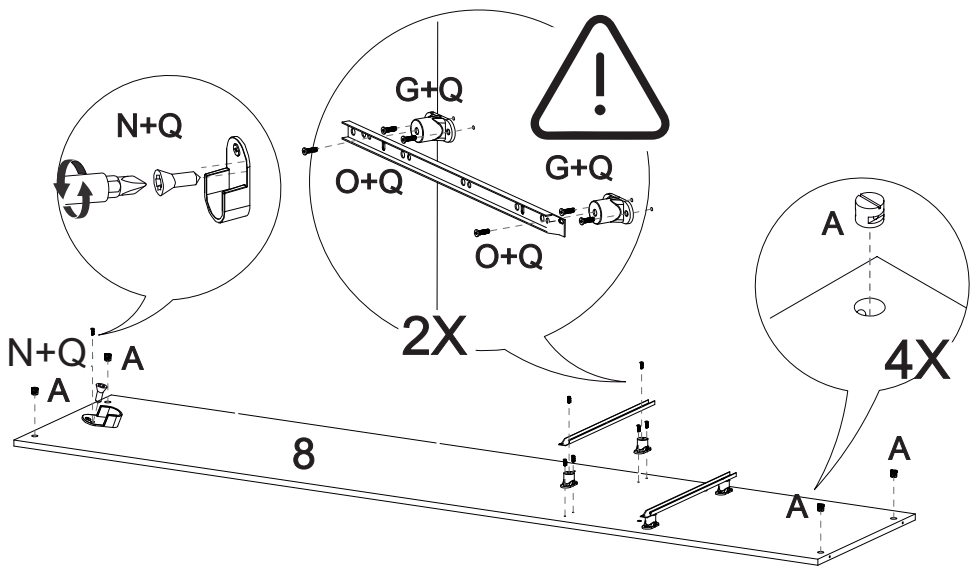
Ref.	Código MDP				Descrição	Qtd	Dimensões (mm)		
	Branco	Macadâmia	Freijó/Grafite	Preto			Comp	Larg	Esp
1	P05365	P05366	P05289	P05263	RODAPÉ	1	1757	88	15
2			P05369		RODAPE DE TRAS	1	1757	88	15
3			P05245		BASE SOBRE GAVETA	1	500	380	12
4	P05244	P05267	P05284	P05258	BASE SUPERIOR	1	1757	541	12
5	P05243	P05266	P05283	P05257	BASE INFERIOR	1	1757	541	12
6			26055		VARÃO 492MM	2	-	-	-
7			26056		VARÃO 723MM	1			
8			P05292		LATERAL INTERNA ESQ.	1	1525	380	12
9			P05293		LATERAL INTERNA DIR.	1	1525	380	12
10			P05254		APOIO PARA RODAPÉ	2	526	88	15
11	P05242	P05265	P05282	P05256	LATERAL EXTERNA ESQ.	1	2080	541	12
12	P05241	P05264	P05281	P05255	LATERAL EXTERNA DIR.	1	2080	541	12
13			P05355		BATENTE INTERNO	1	365	70	12
14	P05248	P05268	P05285	P05260	PORTA CENTRAL	1	1883	620	15
15	P05247	P05269	P05286	P05259	PORTA LATERAL	2	1883	620	15
16	P05360	P05361	P05287	P05261	VISTA FRONTAL	1	1733	100	15
17			17025		PERFIL 1780 MM	3	-	-	-
18			P05362		FORRO INTERNO	4	1777	477	3
19			P05250		FRENTE GAVETA	4	455	145	15
20			P03675		LATERAL GAVETA	8	350	100	12
21			P05249		PARTE ATRAS DE GAVETA	4	387	70	12
22			P05356		BASE DO MALEIRO	1	1757	380	12
23			P05251		FORRO DE GAVETA	4	410	357	3
24			P05246		PRATELEIRA INTERNA	1	733	338	12
25			P05253		BASE SOBRE CABIDEIRO	1	733	380	12
26	P05359	P05358	P05288	P05262	VISTA LATERAL	2	2080	61	15
27			14452		TRILHO KIT 1755MM	1			
28			25342		PUXADOR PERFIL 1878 MM ALUMÍNIO	2			
29			16900		KIT CORRER 3P JM 135	1			
30			26054		PUXADOR GIOANO 250 MM ALUMÍNIO	2			

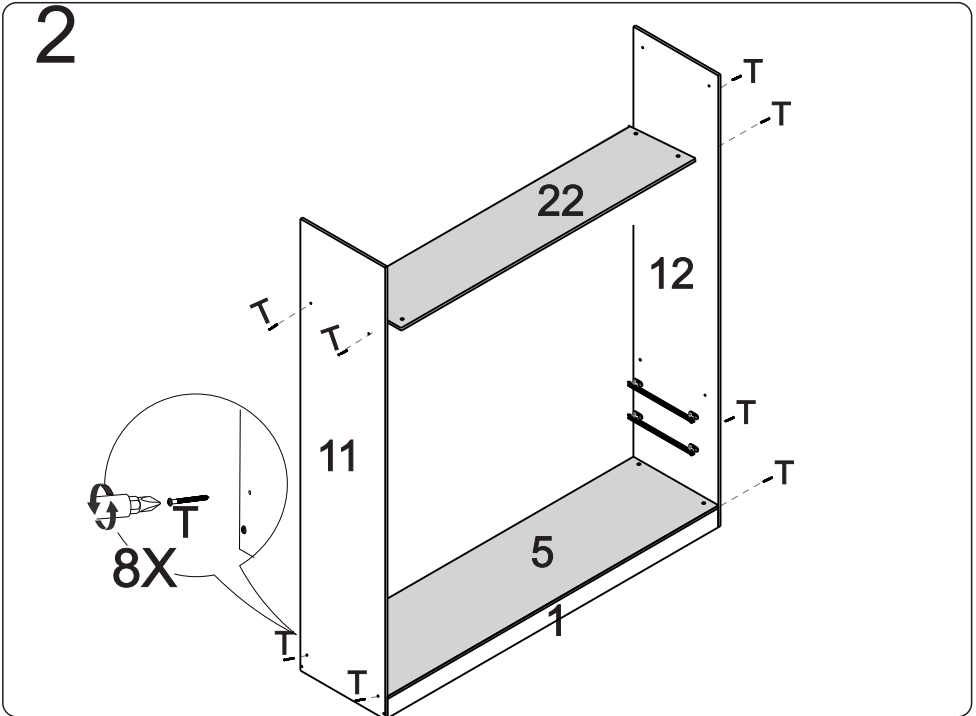
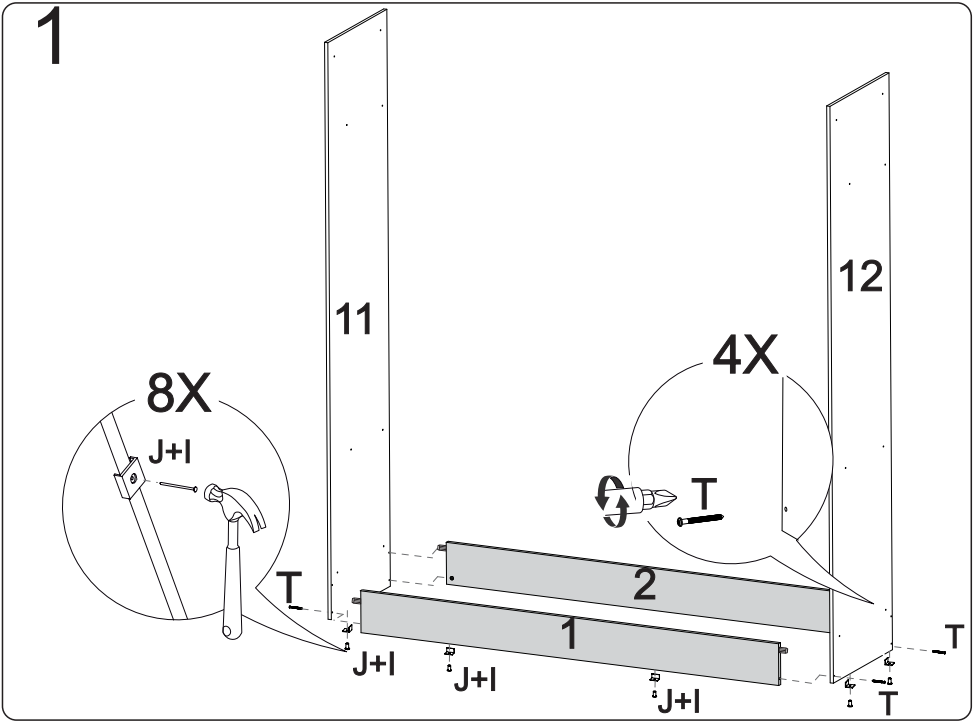


PRÉ MONTAGEM DE PEÇAS

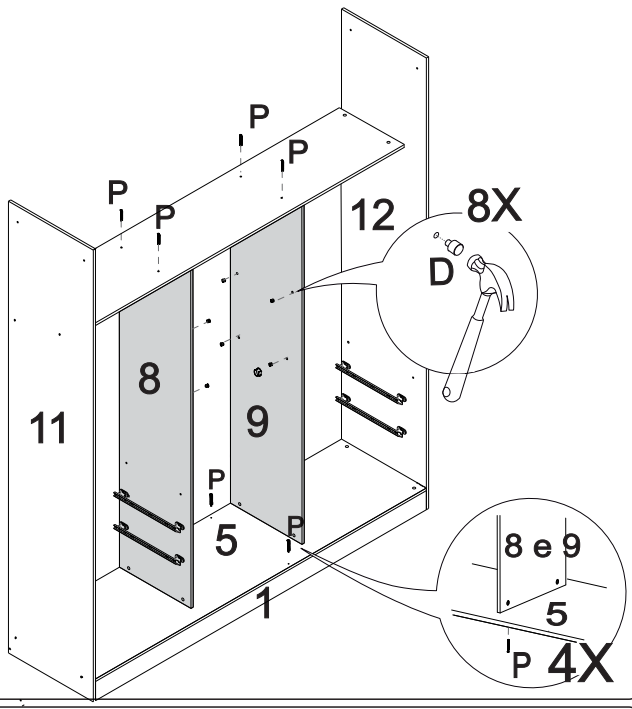


PRÉ MONTAGEM DE PEÇAS

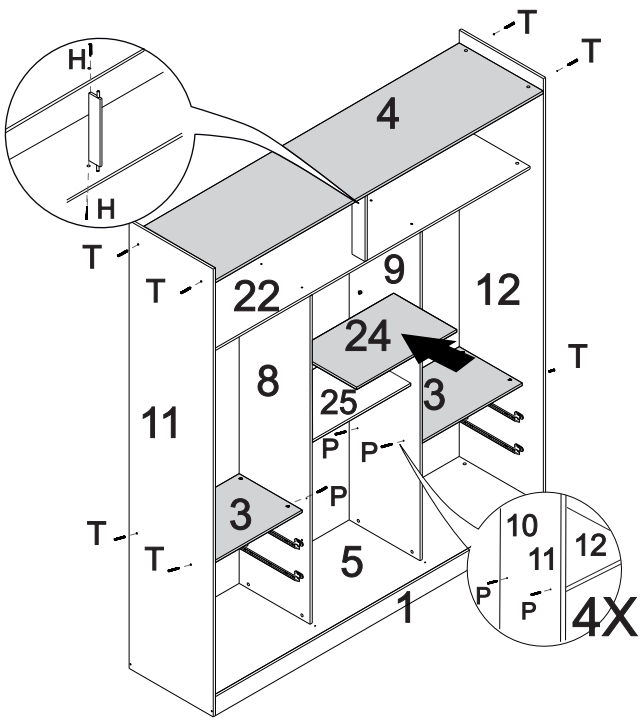




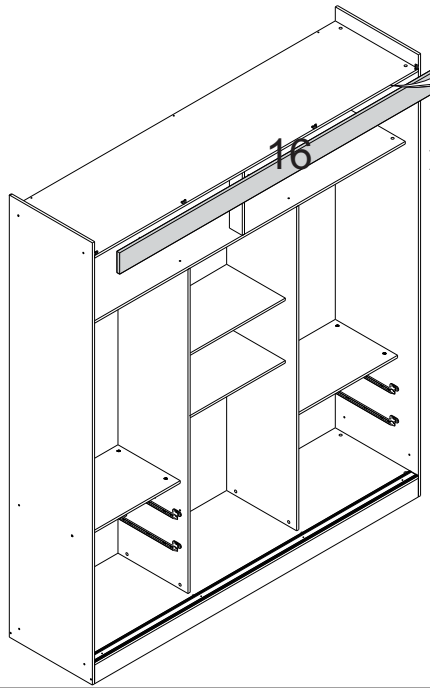
3



4

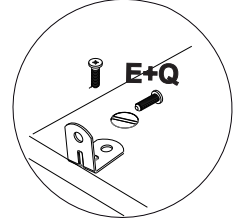


5

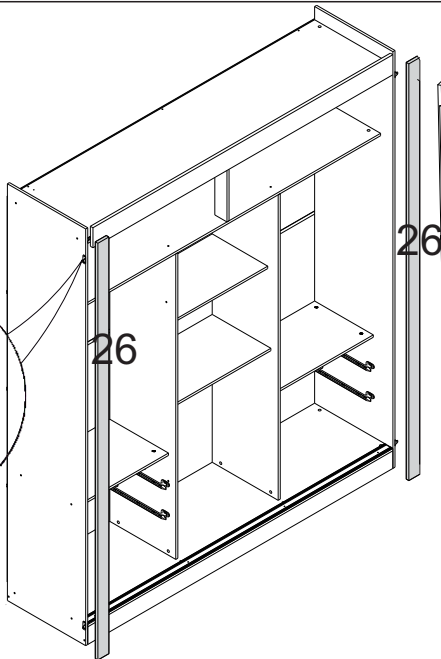


24 MM

A VISTA FRONTAL DEVE FICAR AFASTADA 24MM DA FACE EXTERNA DAS LATERAIS DEPOIS A VISTA FRONTAL DEVERÁ SER FIXADA NA BASE SUP. COM AS CANTONEIRAS 'E'



6



26

F+Q

8X

26

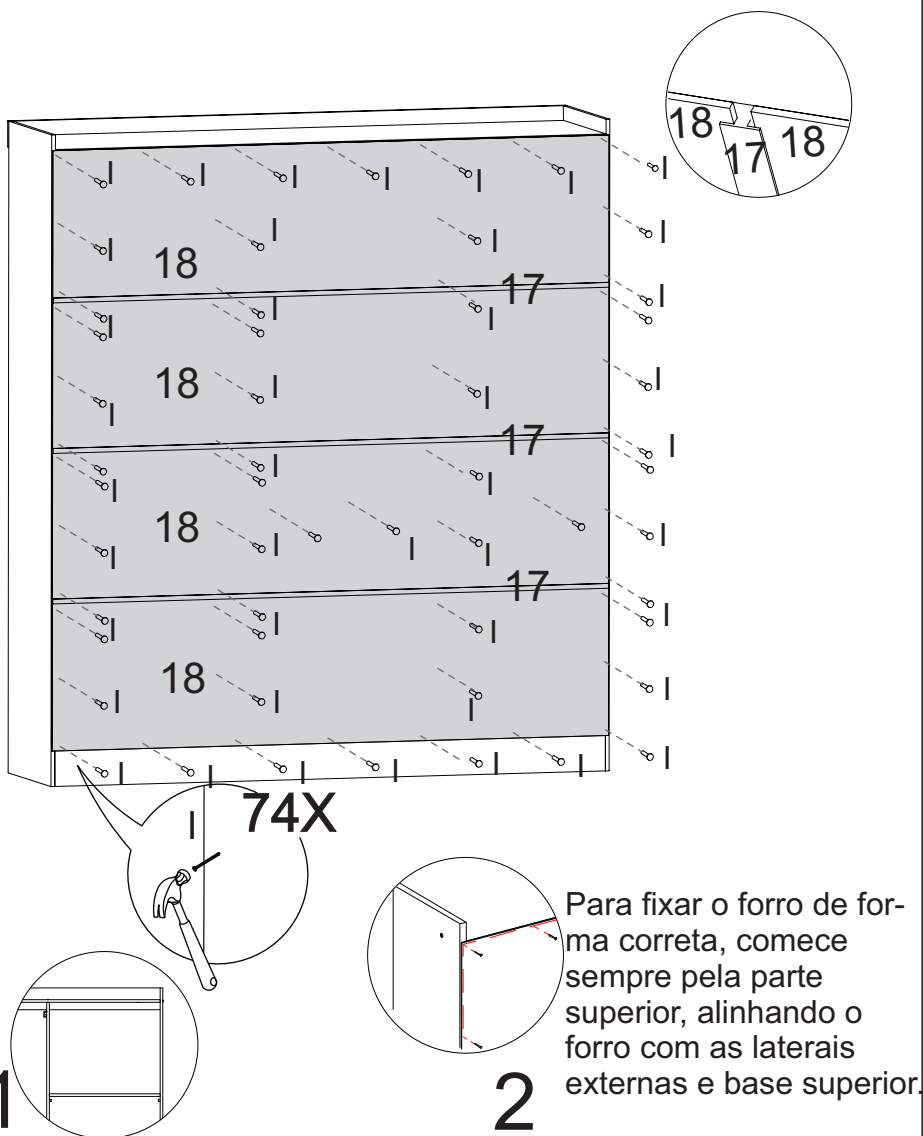
26

2X

U+Q

PARA FIXAÇÃO DAS VISTAS LATERAIS UTILIZAR O ITEM 'E', JUNTAMENTE COM O PARAFUSO 'C'

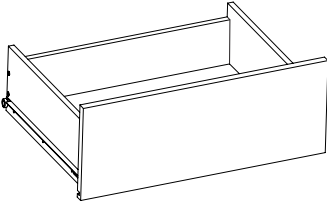
7



Para fixar o forro de forma correta, comece sempre pela parte superior, alinhando o forro com as laterais externas e base superior.

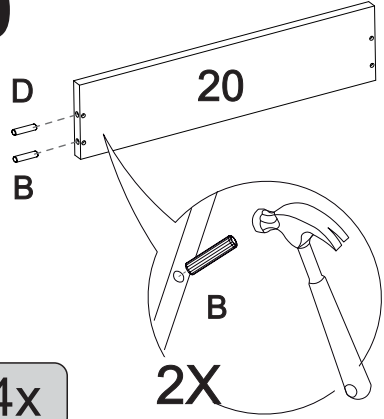
No vão das prateleiras (item nº4), aconselhamos colocar uma antes de pregar, após, você deve pressionar a lateral interna (itens 10 e 11) em direção a lateral externa, assim o vão ficará exatamente da largura da prateleira.

8



4x

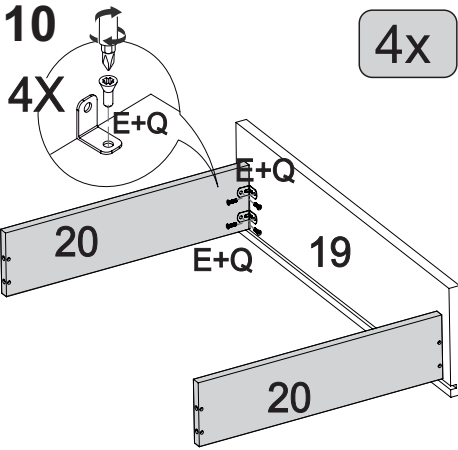
9



4x

2X

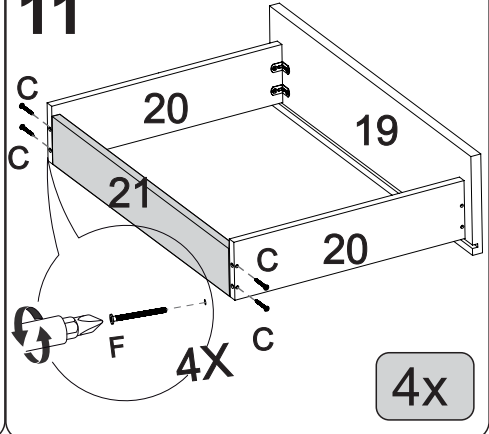
10



4x

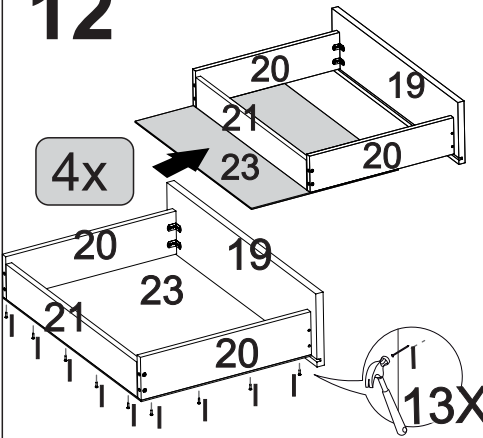
4X

11



4x

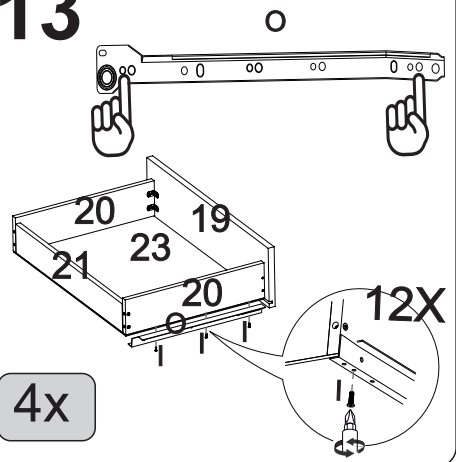
12



4x

13X

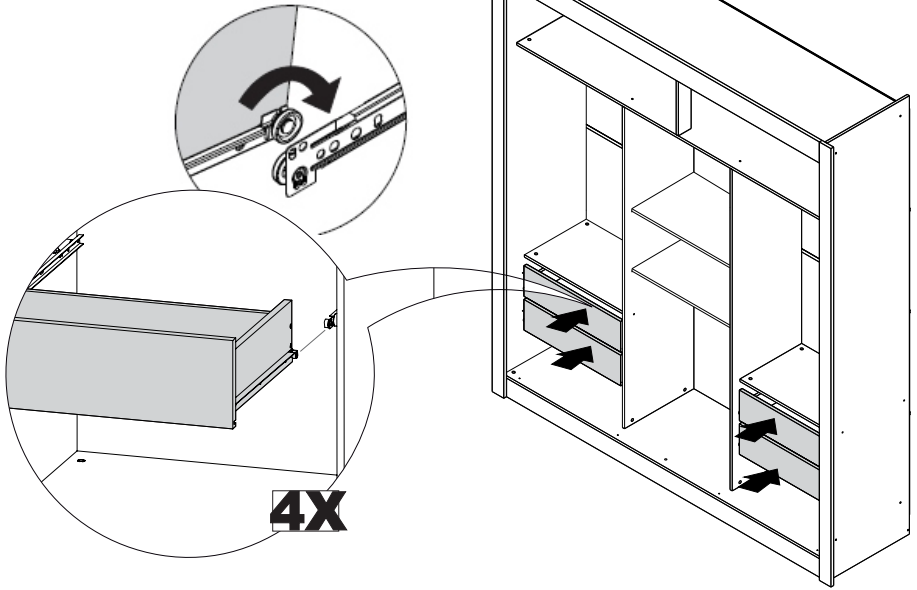
13



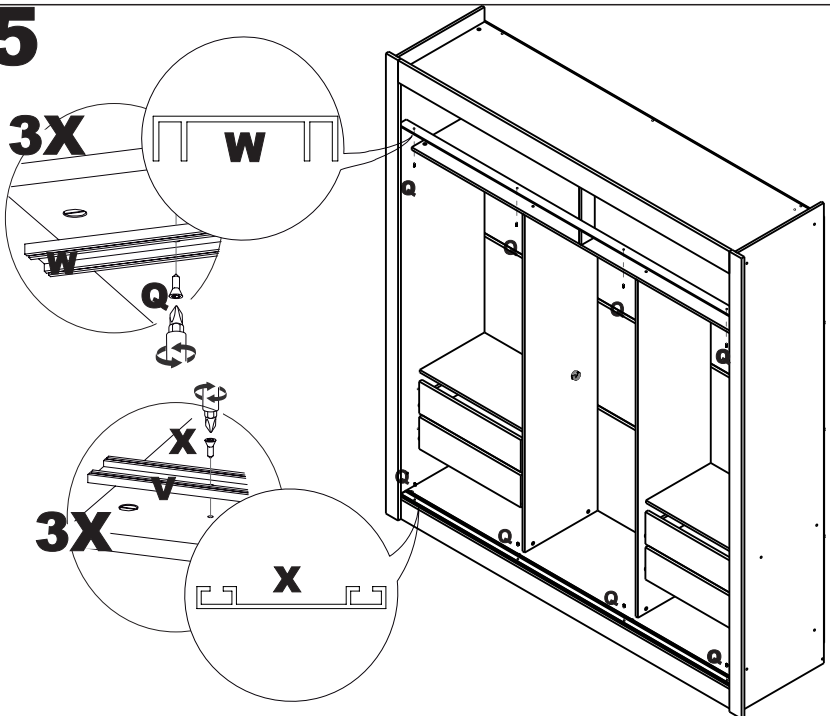
4x

12X

14

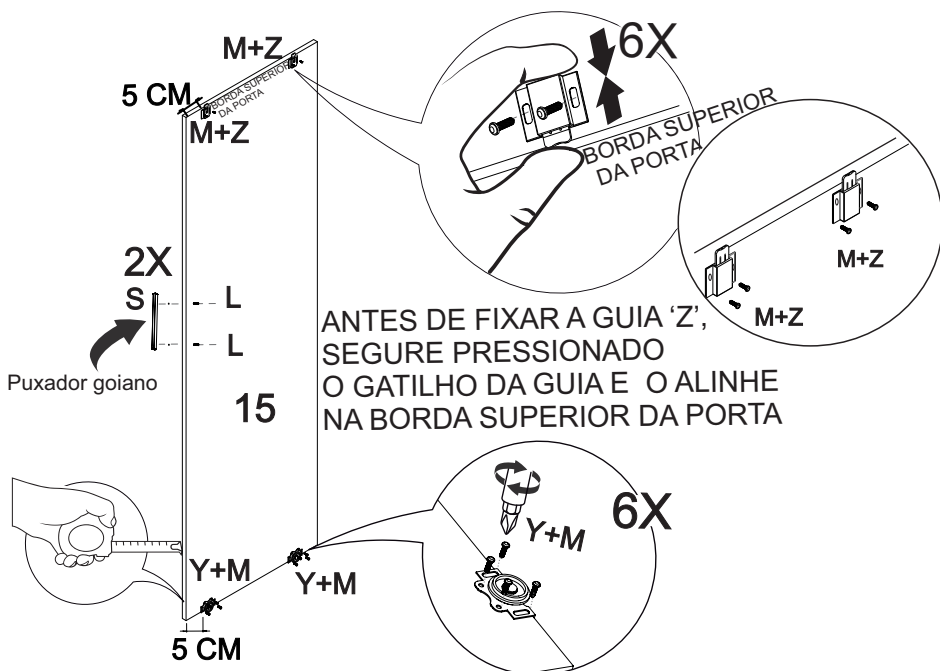


15



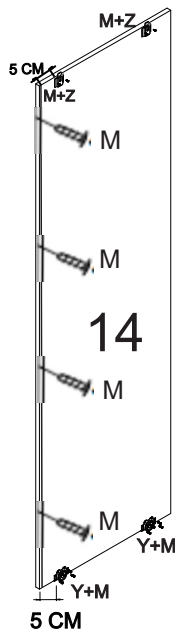
16

Montagem Portas laterais



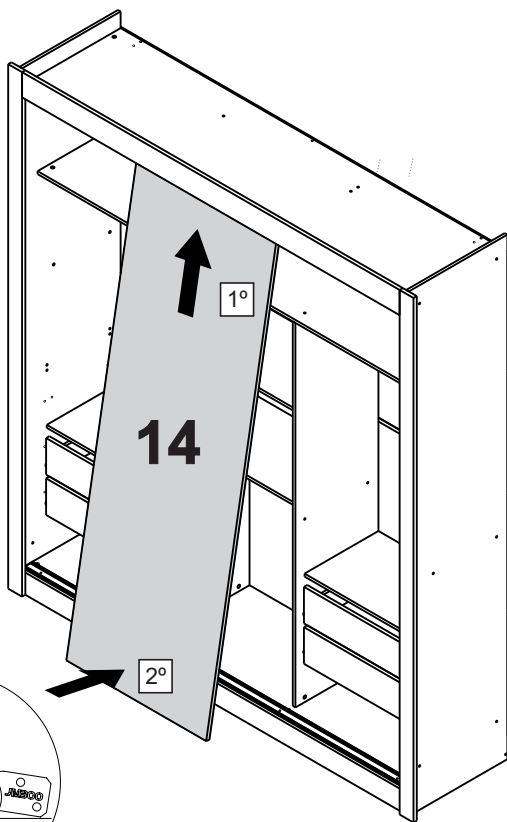
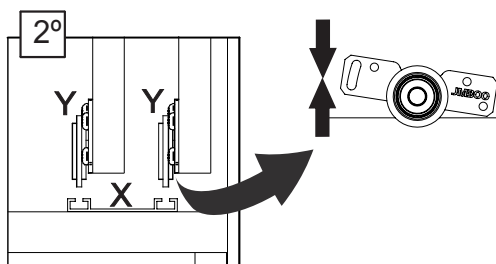
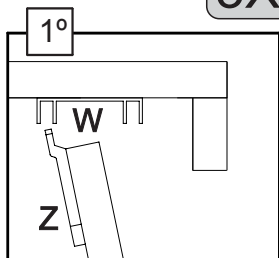
Montagem Porta central

Puxador perfil

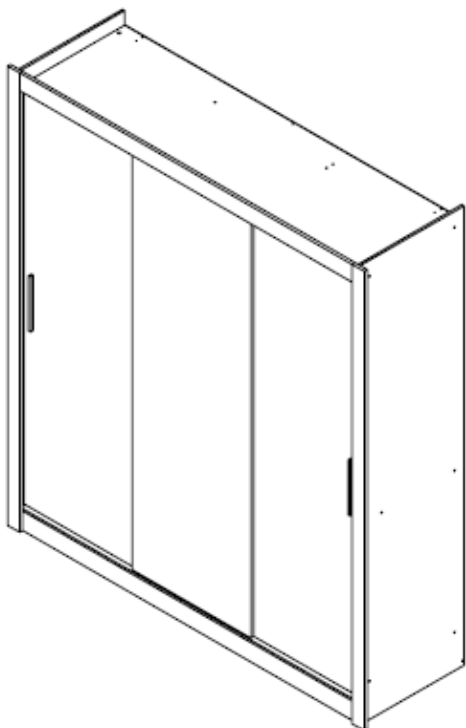
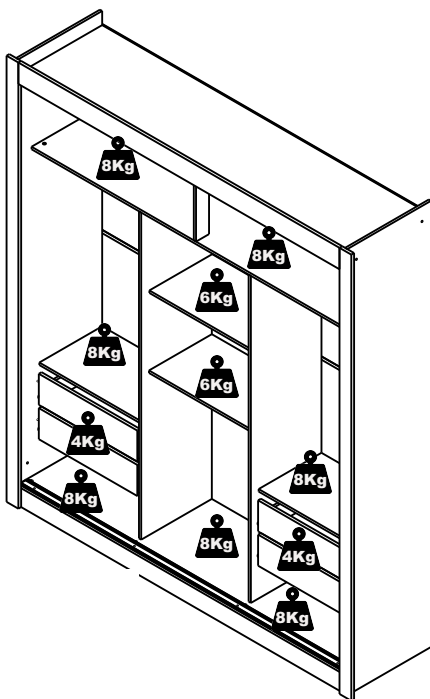


17

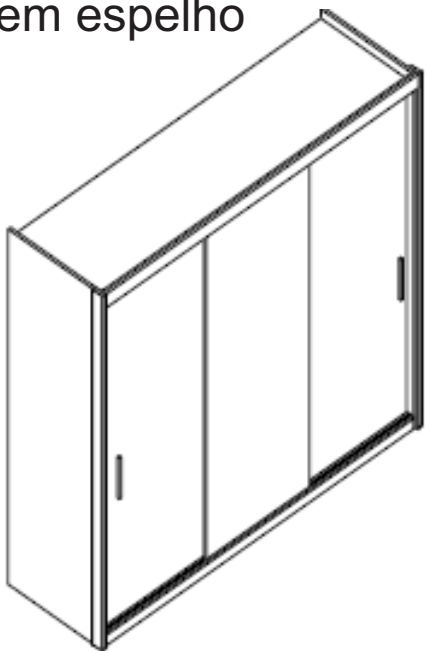
3X



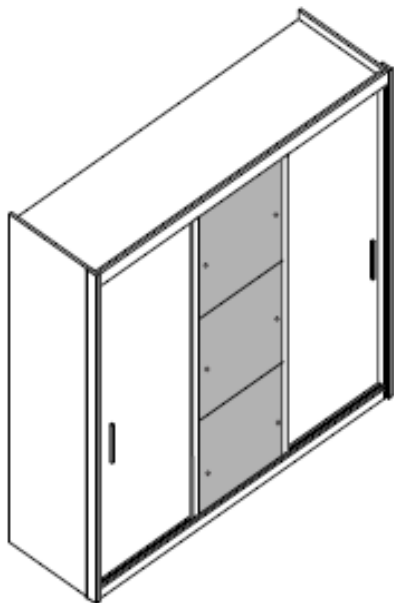
DICA: Devido ao desnível do piso, a porta pode apresentar diferença ao encostar na lateral externa; para resolver basta regular a roldana



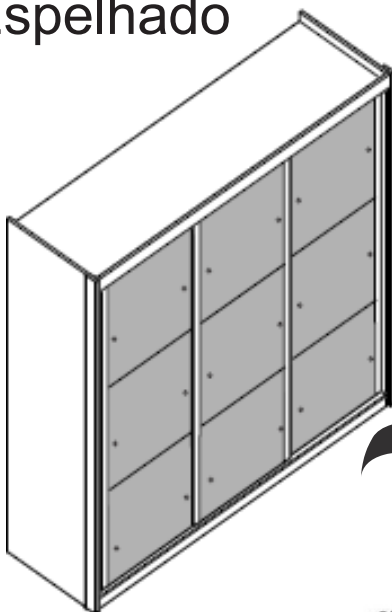
Sem espelho



Espelho Porta Central



Espelhado



Neste Guarda Roupa com as portas todas espelhadas não usar puxador nas portas laterais
Para melhor fixação dos espelhos