

CO8320 - BALCÃO 1,20 M

Manual de Montagem
 Assembly Instructions
 Instrucción de Montaje



Produto Montado
 Producto final
 Assembled

1200 mm
 895 mm
 515 mm

Possibilidade de montagem esquerda e direita
 Posibilidad de montaje izquierdo y derecho
 Possibility of left and right mounting

1º

Para montagem esquerda fixar corredeiras na lateral 03.
 Fix izquierda dispositivos montaje en el lado 03.
 For monting left attach alides on side 03.

2º

05
 06
 11

3º

03
 04
 13

Ferramente necessárias
 Necessary tools
 Herramientas necesarias

120 min.

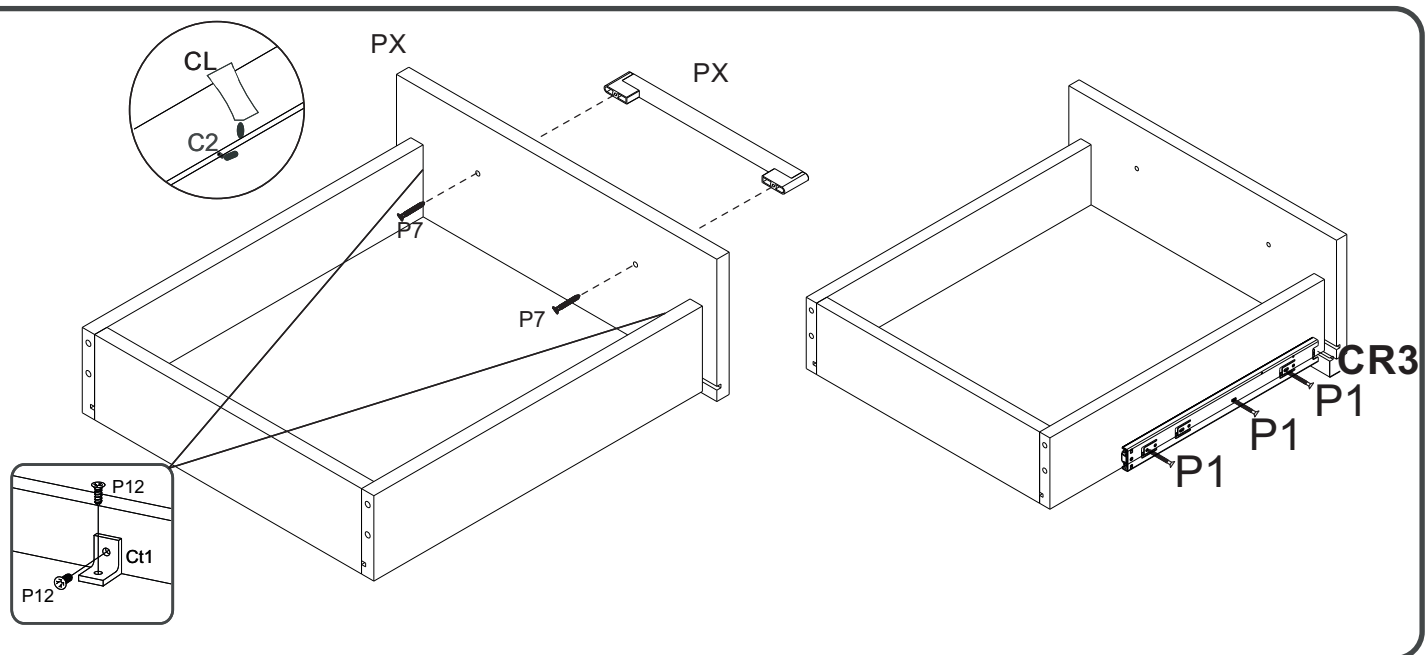
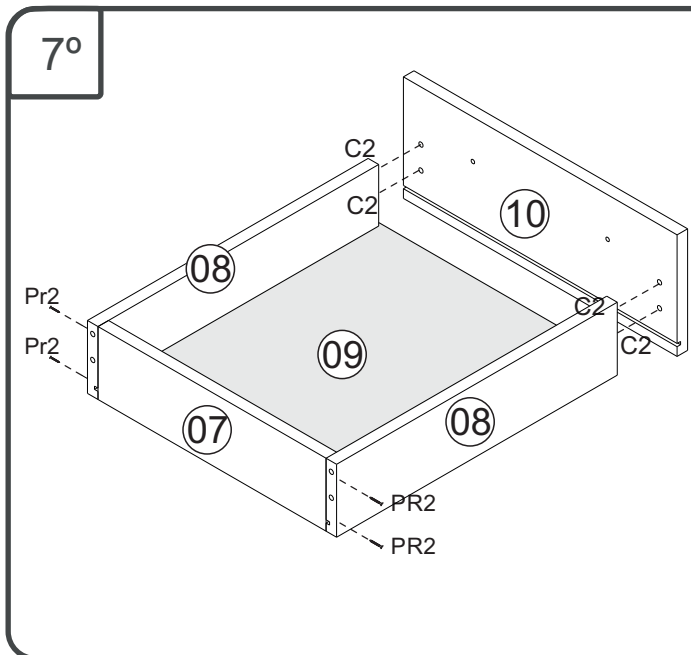
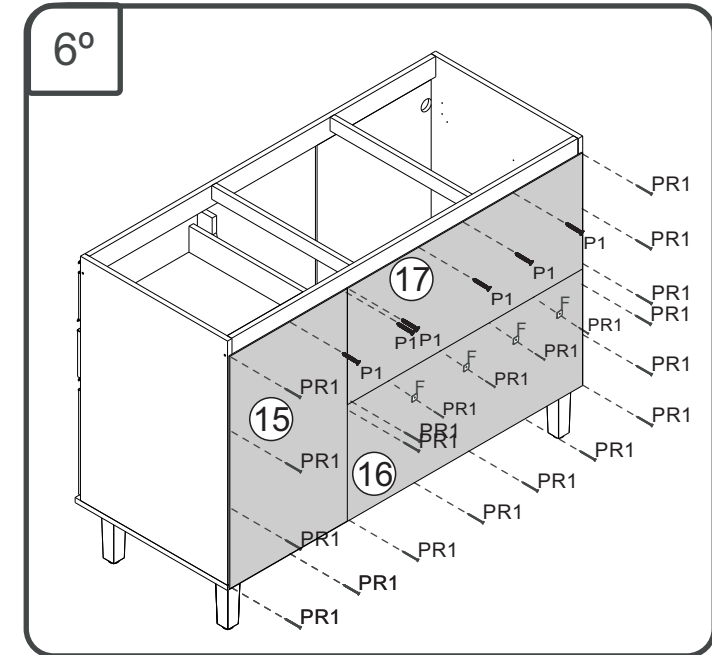
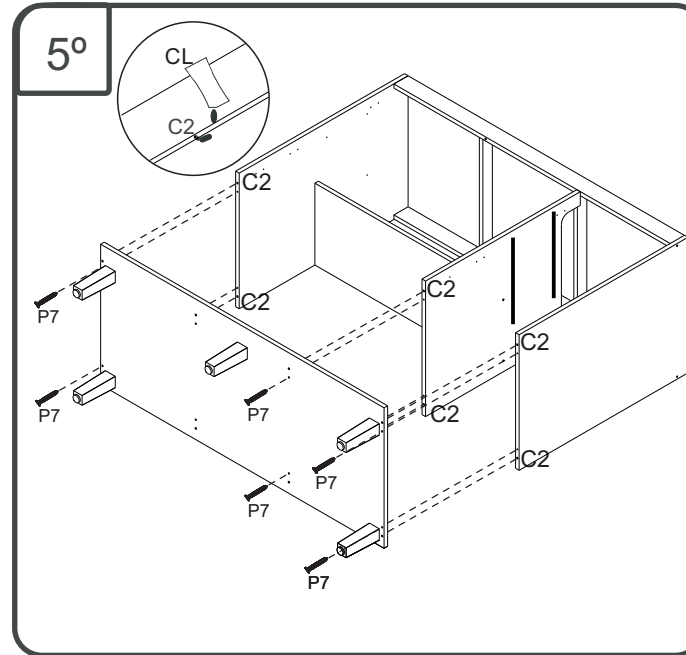
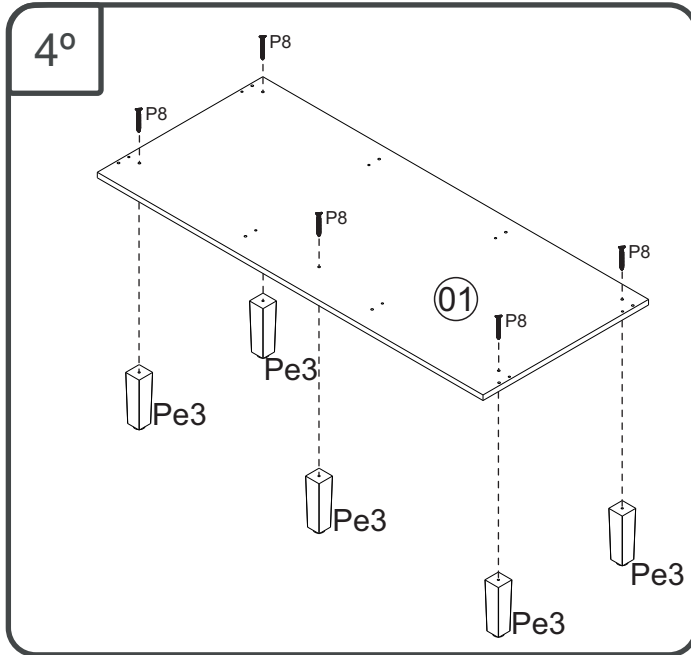
1 montador
 1 ajustador
 1 Atter

www.decibal.com.br

CO8320 - BALCÃO 1,20 M

Manual de Montagem
Assembly Instructions
Instrucción de Montaje

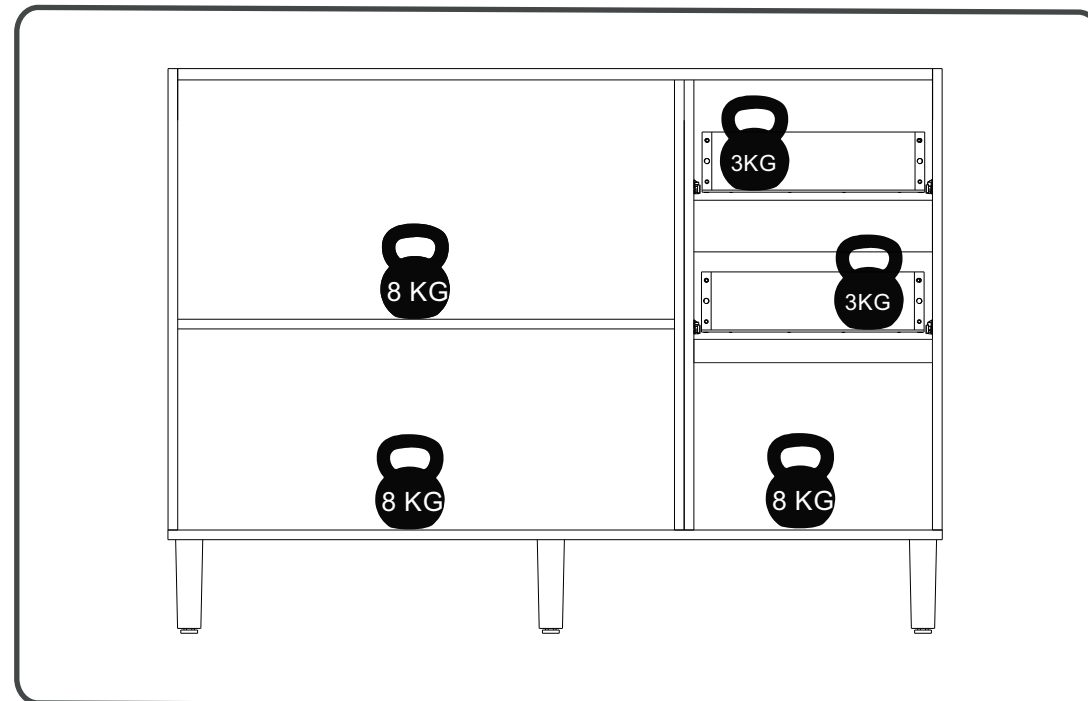
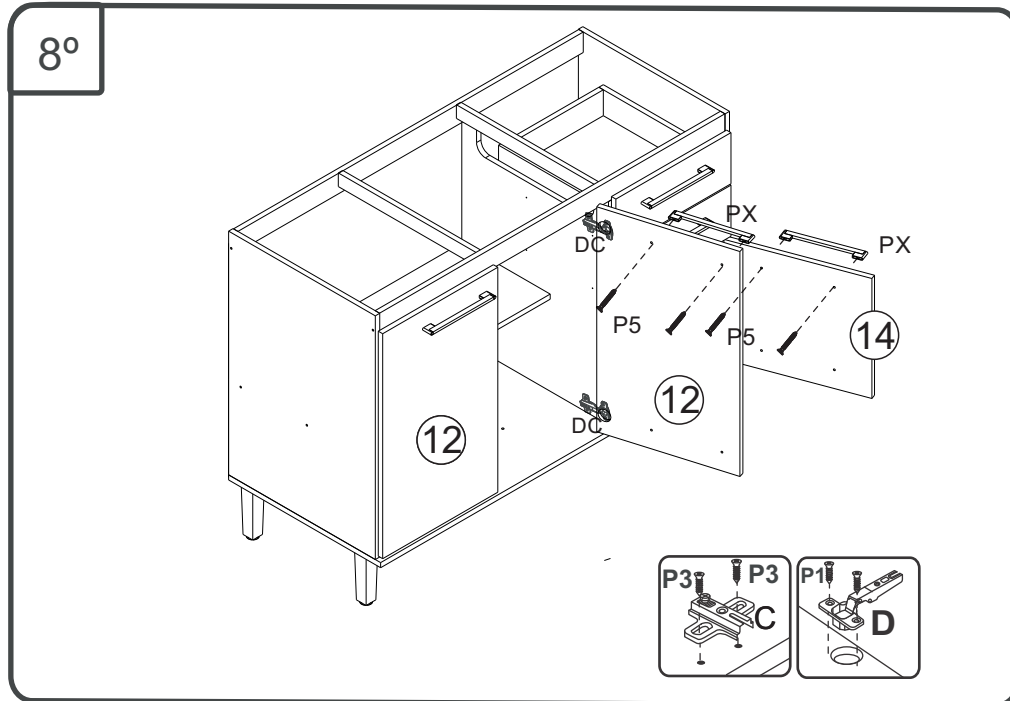
decibal[®]
móveis



CO8320 - BALCÃO 1,20 M

Manual de Montagem
Assembly Instructions
Instrucción de Montaje

decibal[®] móveis



Relação de Peças/ Relación de Piezas/Parts List

N°	CÓDIGO/CODE	DESCRIÇÃO/DESCRIPCIÓN/DESCRIPTION	QTD/CANT	VOL.
1	0540622	BASE 1200X515X15 MM	1,00	1
2	0540623	LATERAL/LATERAL/SIDE 715X497X15 MM	1,00	1
3	0540628	LATERAL/LATERAL/SIDE 715X497X15 MM	1,00	1
4	0540631	DIVISÓRIA/DIVIDER 655X497X15 MM	1,00	1
5	0540624	TRAVESSA/TRAVIESA/TRVERSE 1770X60X15 MM	1,00	1
6	0540625	TRAVESSA/TRAVIESA/TRVERSE 1770X60X15 MM	1,00	1
7	0540634	BATENTE/REVÉS CAJÓN/ DRAWER BACK 325X90X15 MM	2,00	1
8	0540635	LATERAL GAVETA/LATERAL CAJÓN/DRAWER SIDE 400X90X15 MM	4,00	1
9	0540633	FUNDO GAVETA/FONDO CAJÓN/DRAWER BOTMOM 395X334X3,2 MM	2,00	1
10	0540632	FRENTE GAVETA/FRENTE CAJÓN/ DRAWER FRONT 390X150X15 MM	2,00	1
11	0540629	TRAVESSA/TRAVIESA/TRVERSE 467X40X15 MM P	2,00	1
12	0540636	PORTA/PUERTA/DOOR 690X390X15 MM P	2,00	1
13	0540627	PRATELEIRA/ESTANTE/SHELF 774X300X15 MM P	1,00	1
14	0540630	PORTA/PUERTA/DOOR 390X352X15 MM P	1,00	1
15	0540638	COSTA/REVÉS/BACK 688X400X2,8 MM P	1,00	1
16	0540668	COSTA/REVÉS/BACK 795X288X2,8 MM P	1,00	1
17	0540626	COSTA/REVÉS/BACK 795X398X2,8 MM P	1,00	1

ATENÇÃO!!!! montadores e consumidores

* Para limpar o móveis utilize somente um pano úmido (umedecido em água pura ou água com sabão neutro). Depois, passe um pano seco. Evite a umidade excessiva.

* Evite usar álcool, água sanitária, detergente e outros produtos químicos, mesmo diluídos em água. Não utilize produtos abrasivos de nenhuma espécie

ATENCIÓN!!!! montadores e consumidores

* Para limpiar el mueble utilice solamente un paño húmedo (humedecido con agua limpia o con un jabón suave).

Acontinuación, utilice un paño seco. Evite el exceso de humedad.

* Evite uso de alcohol, hipocloridro solución basada, detergente y otros productos químicos, mismo diluídos en agua. No utilice productos abrasivos de ningún tipo.

ATTENTION!!!! assemblers and consumers

* To clean the furniture, use only a damp cloth (humidify it only in pure water ou water and neutral soap).After, use a dry cloth.Avoid excessive humidity.

*Avoid using alcohol, bleach, detergent and other chemical products, even diluted in water. Do not use any kind of abrasive cleaning agents to clean the furniture.

The use of such products may jeopardize the final characteristics of the furniture.










CO8320 - BALCÃO 1,20 M

Manual de Montagem
Assembly Instructions
Instrucción de Montaje



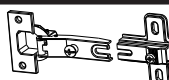




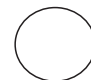



Ferragens/ Herrajes/ Hardware

escala (1:1)

LEGENDA	DESCRIÇÃO/DESCRIPCIÓN/DESCRIPTION	CÓDIGO	QUANT.
P7	 PARAFUSO/TORNILLO/SCREW 4X45	01318	14
P1	 PARAFUSO/TORNILLO/SCREW 3,5X12	01328	24
PR1	 PREGO/CLAVO/NAIL 10X10	01330	60
C2	 CAVILHA/TARUGO/DOWEL 6X30 MM	01211	17
PU	 PARAFUSO UNIÃO/UNIÓN DETORNILLO /SCREW UNION	01495	02
PR2	 PREGO/CLAVO/NAIL 13X15	01329	08
P12	 PARAFUSO/TORNILLO/SCREW 3X13 CABEÇA FLANGEADA	09927	50
P8	 PARAFUSO/TORNILLO/SCREW 5X45	01320	05
P5	 PARAFUSO/TORNILLO/SCREW 3,5X25	09955	11

escala (N/A)

LEGENDA	DESCRIÇÃO/DESCRIPCIÓN/DESCRIPTION	CÓDIGO	QUANT.
CL	 COLA/PEGAMENTO/GLUE	01213	01
CT1	 CANTONEIRA/PIEZA L/SHEET	03077	13
DC	 DOBRADIÇA/BISAGRA/HINGE D=35mm C=0mm	09449	06
CR3	 CORREDICA/CORREDERA/METTALIC SLIDE LARG	02641	02
PX	 PUXADOR/ PEGADOR/ HANDLE	11020	05
ET	 ETIQUETA LOGO DECIBAL/LABEL DECIBAL	01312	01
F	 FIXADOR COSTA/FIJADOR FONDO/FIXER COAST	01331	15
AD	 ADESIVO/ADHESIVO/ADHESIVE (WOOD) 09929 (NATURALLE) 09963		10
Pe3	 PÉ/PATA/FOOT	11121	05

Medida em mm

