

# **GUARDA ROUPA CASAL VIENA**



## Como trocar seu produto

Se seu produto chegou com algum defeito você tem 7 dias para solicitar a troca. Você vai precisar:

- 1 Ter em mãos as fotos das peças com defeito; descrição; código (como está aqui no manual) e quantidade de peças com defeito.
- 2 Acesse o chat em nosso site.
- 3 Selecione o seu pedido, e depois a opção “Quero trocar um produto”.
- 4 Pronto, agora é só preencher as informações e enviar. Entraremos em contato por e-mail para te dar todas as instruções.

## Dicas para prolongar a vida útil do móvel

- 1 Retire o pó com uma flanela seca, depois use um pano macio, levemente umedecido com água. Pode utilizar detergente neutro ou sabão neutro.
- 2 Reaperte os parafusos de tempos em tempos para garantir a estabilidade e durabilidade.
- 3 O acabamento do seu produto pode ser danificado pela falta de ventilação e excesso de calor.

Qualquer dúvida sobre os nossos produtos você pode entrar em contato pelo nosso canal de atendimento:

**<https://www.madeiramadeira.com.br/central-de-ajuda>**

Para mais dicas amigas e inspirações de decoração acesse:

**<https://www.madeiramadeira.com.br/central-de-dicas>**

Siga MadeiraMadeira:

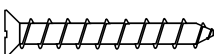



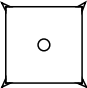
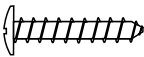
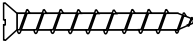


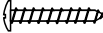
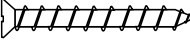
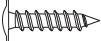
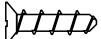

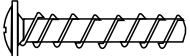




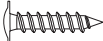
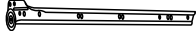


**Para a montagem do produto você vai precisar de:**










- ✓ Confira as peças, componentes e se possui as ferramentas necessárias para a montagem
- ✓ Para proteger seu móvel, coloque as peças sobre um tapete.
- ✓ Para realizar a montagem, é necessário 2 pessoa.  
Convide sua família e amigos para montar com você.

## LISTA DE FERRAGENS

REF.	CÓD.	DESCRIÇÃO	ILUSTRAÇÃO	QTD.
A Bicro	20925	Parafuso philips cabeça Chata 4,0 x 40		34
A1 Preto	5261A			
B Branco	19600	Suporte oblongo plástico 20 x 25 x 45		6
B1 Cinza	29231			
C	701A	Cavilha de Madeira 6,0 x 30		76
D	501A	Prego com Cabeça 8 x 8		80
E	7160A	União metálica para Fundos		30
F Branco	34631.1	Dispositivo plástico trapézio 20 x 14		14
F1 Preto	34631.3			
G	503A	Parafuso philips cabeça Panela 5,0 x 25		14
H Bicro	581A	Parafuso philips cabeça Chata 4,0 x 35		12
H1 Preto	580A			

I	541A	Parafuso philips cabeça Panela 3,5 x 12		3 Pts Mad	48
				1 Pts Esp	48
				3 Pts Esp	64
J	100458A	Parafuso philips cabeça Chat 3,5 x 25			6
k	22675	Parafuso philips cabeça Flangeada 3,5 x 12			36
L	34428	Parafuso philips cabeça Chata 3,5 x 12			8
M	590A	Parafuso estrutural philips 6,0 x 8			16
N	34435	Parafuso philips cabeça Flangeada S/ ponta 3,5 x 22			4
O	34334	Sapata oval plástica 50 x 12 x 5			6
P	21578	Prego Anelado 10 x 10			12
Q	24193	Esfera de Silicone 10 x 2			12
R	25922	Bucha		3 Pts Mad	0
				1 Pts Esp	6
				3 Pts Esp	18
S	25925	Parafuso philips cabeça Flangeada 3,5 x 16		3 Pts Mad	0
				1 Pts Esp	6
				3 Pts Esp	18
T	27132	Corrediça Metálica 300 x 22 x 9			8
U	21146	Bastão de Alumínio 489 x 18 x 16			2
V	21147	Bastão de Alumínio 775 x 18 x 16			1

X	20500	Guia Superior Nylon com mola 43 x 60 x 7		6	
Y	34336	Rodízio Metálico com mola 56 x 40 x 18		6	
W	27133	Puxador de Alumínio		3 Pts Mad	2
				1 Pts Esp	2
				3 Pts Esp	0
Z	19630	Puxador de Alumínio 1931 x 38 x 18		3 Pts Mad	2
				1 Pts Esp	2
				3 Pts Esp	4
AA Branco	22014	Perfil H plástico 1540 x 18 x 6		1	
AA1 Preto	25777				
AC	7251A	Bisnaga de Cola 10g		2	
BB Branco	18861	Etiqueta tapa Furo		6	
BB 1Maca	32317.2				
BB2 Preto	26188				
BB3 Freijó	28531				

# LISTA DE PEÇAS

## PEÇAS POR VOLUME

### CAIXA LATERAL GUARDA ROUPA 3 PORTAS DE CORRER SEM ESPELHO

Nº PEÇA	CÓD IND				DESCRIÇÃO	QTD
	BRANCO	MACADÂMIA	PRETO	FREIJÓ / GRAFITE		
1	35101.1	35101.2	35101.3	35101.4	Lateral Esquerda	1
2	35102.1	35102.2	35102.3	35102.4	Lateral Direita	1
3	35103.1	35103.2	35103.3	35103.4	Divisória Esquerda	1
4	35104.1	35104.2	35104.3	35104.4	Divisória Direita	1
11	35111.1	35111.2	35111.3	35111.4	Tampo das Gavetas	2
17	35117.1	35117.2	35117.3	35117.4	Lateral de Gaveta Direita	4
18	35118.1	35118.2	35118.3	35118.4	Contra Fundo das Gavetas	4
24	35124.1	35124.2	35124.3	35124.4	Moldura Lateral	2

## MEDIDAS DAS PEÇAS POR VOLUME

### CAIXA LATERAL GUARDA ROUPA 3 PORTAS DE CORRER SEM ESPELHO

Nº PEÇA	DIMENSÕES (mm)			PESO KG
	COMP	LARG	ESP	
1	2080	541	12	8,853
2	2080	541	12	8,853
3	1526	360	12	4,318
4	1526	360	12	4,318
11	500	330	12	1,297
17	300	120	12	0,283
18	451	120	12	0,425
24	2080	33	25	1,167

CAIXA CHAPÉU GUARDA ROUPA 3 PORTAS DE CORRER SEM ESPELHO						
Nº PEÇA	CÓD IND				DESCRIÇÃO	QTD
	BRANCO	MACADÂMIA	PRETO	FREIJÓ / GRAFITE		
6	35106.1	35106.2	35106.3	35106.4	Chapéu	1
8	35108.1	35108.2	35108.3	35108.4	Base do Maleiro	1
9	35109.1	35109.2	35109.3	35109.4	Prateleira Central	1
10	35110.1	35110.2	35110.3	35110.4	Prateleira Central Inferior	1
16	35116.1	35116.2	35116.3	35116.4	Lateral de Gaveta Esquerda	4
19	35119.1	35119.2	35119.3	35119.4	Frente das Gavetas	4
21	35121.1	35121.2	35121.3	35121.4	Fundo Central	2
22	35122.1	35122.2	35122.3	35122.4	Fundo lateral	2
23	35123.1	35123.2	35123.3	35123.4	Fundo do Maleiro	1

## MEDIDAS DAS PEÇAS POR VOLUME

CAIXA CHAPÉU GUARDA ROUPA 3 PORTAS DE CORRER SEM ESPELHO				
Nº PEÇA	DIMENSÕES (mm)			PESO KG
	COMP	LARG	ESP	
6	1810	540	12	7,682
8	1810	360	12	5,122
9	786	300	12	1,853
10	786	200	12	1,236
16	300	120	12	0,283
19	492	140	12	0,541
21	1543	397	2,5	1,507
22	1543	515	2,5	1,955
23	1830	426	2,5	1,918



5	35105.1	35105.2	35105.3	35105.4	Frontal do Chapéu	1
7	35107.1	35107.2	35107.3	35107.4	Paleta	1
12	35112.1	35112.2	35112.3	35112.4	Base	1
13	35113.1	35113.2	35113.3	35113.4	Rodapé Dianteiro	1
14	35114.1	35114.2	35114.3	35114.4	Travessa do Rodapé	1
15	35115.1	35115.2	35115.3	35115.4	Rodapé Traseiro	1
20	35120.1	35120.2	35120.3	35120.4	Fundo das Gavetas	4

## **MEDIDAS DAS PEÇAS POR VOLUME**

**CAIXA CHAPÉU GUARDA ROUPA 3 PORTAS DE CORRER SEM ESPELHO**

Nº PEÇA	DIMENSÕES (mm)			PESO KG
	COMP	LARG	ESP	
5	1834	80	30	2,004
7	407	75	12	0,310
12	1810	540	12	7,682
13	1810	75	12	1,067
14	500	75	15	0,347
15	1810	75	12	1,355
20	474	305	2,5	0,356

CAIXA PORTAS GUARDA ROUPA 3 PORTAS DE CORRER SEM ESPELHO						
Nº PEÇA	CÓD IND				DESCRIÇÃO	QTD
	BRANCO	MACADÂMIA	PRETO	FREIJÓ / GRAFITE		
25	35125.1	35125.2	35125.3	35125.4	Portas Laterais	2
26	35126.1	35126.2	35126.3	35126.4	Porta Central	1
<b>MEDIDAS DAS PEÇAS POR VOLUME</b>						
CAIXA PORTAS GUARDA ROUPA 3 PORTAS DE CORRER SEM ESPELHO						
Nº PEÇA	DIMENSÕES (mm)			PESO KG		
	COMP	LARG	ESP			
25	1931	610	15	11,756		
26	1931	610	15	11,756		

# LISTA DE PEÇAS

## PEÇAS POR VOLUME

### CAIXA LATERAL GUARDA ROUPA 3 PORTAS DE CORRER C/ 1 ESPELHO

Nº PEÇA	CÓD IND				DESCRIÇÃO	QTD
	BRANCO	MACADÂMIA	PRETO	FREIJÓ / GRAFITE		
1	34801.1	34801.2	34801.3	34801.4	Lateral Esquerda	1
2	34802.1	34802.2	34802.3	34802.4	Lateral Direita	1
3	34803.1	34803.2	34803.3	34803.4	Divisória Esquerda	1
4	34804.1	34804.2	34804.3	34804.4	Divisória Direita	1
11	34811.1	34811.2	34811.3	34811.4	Tampo das Gavetas	2
17	34817.1	34817.2	34817.3	34817.4	Lateral de Gaveta Direita	4
18	34818.1	34818.2	34818.3	34818.4	Contra Fundo das Gavetas	4
24	34824.1	34824.2	34824.3	34824.4	Moldura Lateral	2

## MEDIDAS DAS PEÇAS POR VOLUME

### CAIXA LATERAL GUARDA ROUPA 3 PORTAS DE CORRER C/ 1 ESPELHO

Nº PEÇA	DIMENSÕES (mm)			PESO KG
	COMP	LARG	ESP	
1	2080	541	12	8,853
2	2080	541	12	8,853
3	1526	360	12	4,318
4	1526	360	12	4,318
11	500	330	12	1,297
17	300	120	12	0,283
18	451	120	12	0,425
24	2080	33	25	1,167

CAIXA CHAPÉU GUARDA ROUPA 3 PORTAS DE CORRER C/ 1 ESPELHO						
Nº PEÇA	CÓD IND				DESCRIÇÃO	QTD
	BRANCO	MACADÂMIA	PRETO	FREIJÓ / GRAFITE		
6	34806.1	34806.2	34806.3	34806.4	Chapéu	1
8	34808.1	34808.2	34808.3	34808.4	Base do Maleiro	1
9	35109.1	35109.2	35109.3	35109.4	Prateleira Central	1
10	34810.1	34810.2	34810.3	34810.4	Prateleira Central Inferior	1
16	34816.1	34816.2	34816.3	34816.4	Lateral de Gaveta Esquerda	4
19	34819.1	34819.2	34819.3	34819.4	Frente das Gavetas	4
21	34821.1	34821.2	34821.3	34821.4	Fundo Central	2
22	34822.1	34822.2	34822.3	34822.4	Fundo lateral	2
23	34823.1	34823.2	34823.3	34823.4	Fundo do Maleiro	1

## MEDIDAS DAS PEÇAS POR VOLUME

CAIXA CHAPÉU GUARDA ROUPA 3 PORTAS DE CORRER C/ 1 ESPELHO				
Nº PEÇA	DIMENSÕES (mm)			PESO KG
	COMP	LARG	ESP	
6	1810	540	12	7,682
8	1810	360	12	5,122
9	786	300	12	1,853
10	786	200	12	1,236
16	300	120	12	0,283
19	492	140	12	0,541
21	1543	397	2,5	1,507
22	1543	515	2,5	1,955
23	1830	426	2,5	1,918

5	34805.1	34805.2	34805.3	34805.4	Frontal do Chapéu	1
7	34807.1	34807.2	34807.3	34807.4	Paleta	1
12	34812.1	34812.2	34812.3	34812.4	Base	1
13	34813.1	34813.2	34813.3	34813.4	Rodapé Dianteiro	1
14	34814.1	34814.2	34814.3	34814.4	Travessa do Rodapé	1
15	34815.1	34815.2	34815.3	34815.4	Rodapé Traseiro	1
20	34820.1	34820.2	34820.3	34820.4	Fundo das Gavetas	4

## **MEDIDAS DAS PEÇAS POR VOLUME**

**CAIXA CHAPÉU GUARDA ROUPA 3 PORTAS DE CORRER C/ 1 ESPELHO**

Nº PEÇA	DIMENSÕES (mm)			PESO KG
	COMP	LARG	ESP	
5	1834	80	30	2,004
7	407	75	12	0,310
12	1810	540	12	7,682
13	1810	75	12	1,067
14	500	75	15	0,347
15	1810	75	12	1,355
20	474	305	2,5	0,356

CAIXA PORTAS GUARDA ROUPA 3 PORTAS DE CORRER C/ 1 ESPELHO						
Nº PEÇA	CÓD IND				DESCRIÇÃO	QTD
	BRANCO	MACADÂMIA	PRETO	FREIJÓ / GRAFITE		
25	34825.1	34825.2	34825.3	34825.4	Portas Laterais	2
26	34826.1	34826.2	34826.3	34826.4	Porta Central	1
MEDIDAS DAS PEÇAS POR VOLUME						
CAIXA PORTAS GUARDA ROUPA 3 PORTAS DE CORRER C/ 1 ESPELHO						
Nº PEÇA	DIMENSÕES (mm)				PESO KG	
	COMP	LARG	ESP			
25	1931	610	15	11,756		
26	1931	610	15	11,756		
CAIXA ESPELHOS GUARDA ROUPA 3 PORTAS DE CORRER C/ 1 ESPELHO						
Nº PEÇA	CÓD IND				DESCRIÇÃO	QTD
	BRANCO	MACADÂMIA	PRETO	FREIJÓ / GRAFITE		
27	34827.1	34827.2	34827.3	34827.4	Espelho	3
MEDIDAS DAS PEÇAS POR VOLUME						
CAIXA ESPELHOS GUARDA ROUPA 3 PORTAS DE CORRER C/ 1 ESPELHO						
Nº PEÇA	DIMENSÕES (mm)				PESO KG	
	COMP	LARG	ESP			
27	600	642	3	2,770		

# LISTA DE PEÇAS

## PEÇAS POR VOLUME

### CAIXA LATERAL GUARDA ROUPA 3 PORTAS DE CORRER COM ESPELHO

Nº PEÇA	CÓD IND			DESCRIÇÃO	QTD
	BRANCO	MACADÂMIA	PRETO		
1	34901.1	34901.2	34901.3	Lateral Esquerda	1
2	34902.1	34902.2	34902.3	Lateral Direita	1
3	34903.1	34903.2	34903.3	Divisória Esquerda	1
4	34904.1	34904.2	34904.3	Divisória Direita	1
11	34911.1	34911.2	34911.3	Tampo das Gavetas	2
17	34917.1	34917.2	34917.3	Lateral de Gaveta Direita	4
18	34918.1	34918.2	34918.3	Contra Fundo das Gavetas	4
24	34924.1	34924.2	34924.3	Moldura Lateral	2

## MEDIDAS DAS PEÇAS POR VOLUME

### CAIXA LATERAL GUARDA ROUPA 3 PORTAS DE CORRER COM ESPELHO

Nº PEÇA	DIMENSÕES (mm)			PESO KG
	COMP	LARG	ESP	
1	2080	541	12	8,853
2	2080	541	12	8,853
3	1526	360	12	4,318
4	1526	360	12	4,318
11	500	330	12	1,297
17	300	120	12	0,283
18	451	120	12	0,425
24	2080	33	25	1,167

CAIXA CHAPÉU GUARDA ROUPA 3 PORTAS DE CORRER COM ESPELHO					
Nº PEÇA	CÓD IND			DESCRIÇÃO	QTD
	BRANCO	MACADÂMIA	PRETO		
6	34906.1	34906.2	34906.3	Chapéu	1
8	34908.1	34908.2	34908.3	Base do Maleiro	1
9	34909.1	34909.2	34909.3	Prateleira Central	1
10	34910.1	34910.2	34910.3	Prateleira Central Inferior	1
16	34916.1	34916.2	34916.3	Lateral de Gaveta Esquerda	4
19	34919.1	34919.2	34919.3	Frente das Gavetas	4
21	34921.1	34921.2	34921.3	Fundo Central	2
22	34922.1	34922.2	34922.3	Fundo lateral	2
23	34923.1	34923.2	34923.3	Fundo do Maleiro	1

## MEDIDAS DAS PEÇAS POR VOLUME

CAIXA CHAPÉU GUARDA ROUPA 3 PORTAS DE CORRER COM ESPELHO				
Nº PEÇA	DIMENSÕES (mm)			PESO KG
	COMP	LARG	ESP	
6	1810	540	12	7,682
8	1810	360	12	5,122
9	786	300	12	1,853
10	786	200	12	1,236
16	300	120	12	0,283
19	492	140	12	0,541
21	1543	397	2,5	1,507
22	1543	515	2,5	1,955
23	1830	426	2,5	1,918



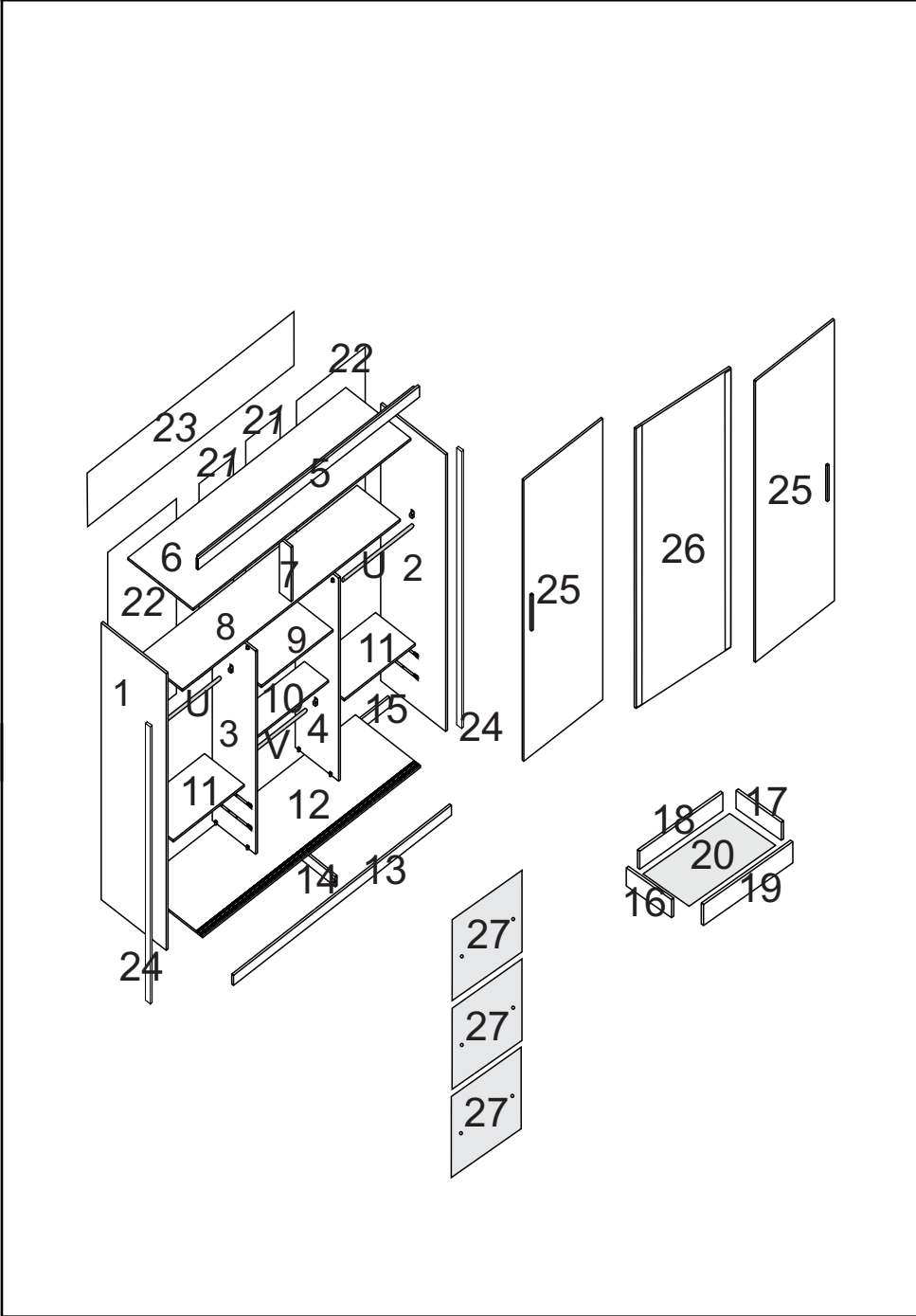
5	34905.1	34905.2	34905.3	Frontal do Chapéu	1
7	34907.1	34907.2	34907.3	Paleta	1
12	34912.1	34912.2	34912.3	Base	1
13	34913.1	34913.2	34913.3	Rodapé Dianteiro	1
14	34914.1	34914.2	34914.3	Travessa do Rodapé	1
15	34915.1	34915.2	34915.3	Rodapé Traseiro	1
20	34920.1	34920.2	34920.3	Fundo das Gavetas	4

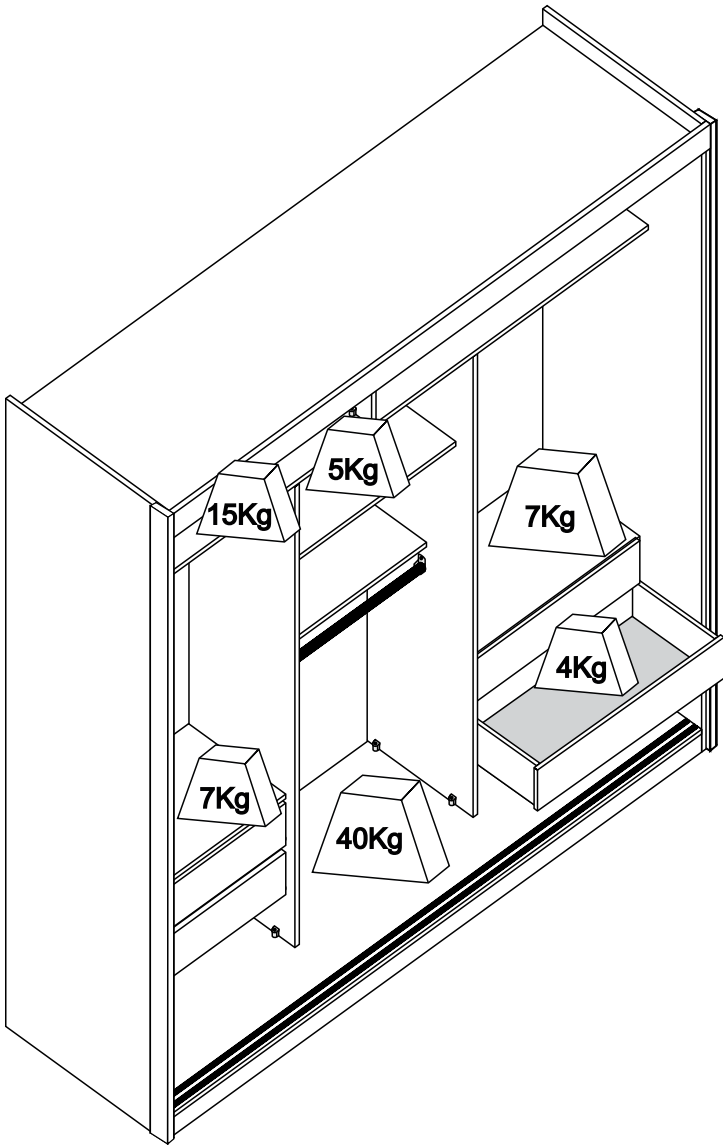
## MEDIDAS DAS PEÇAS POR VOLUME

**CAIXA CHAPÉU GUARDA ROUPA 3 PORTAS DE CORRER COM ESPELHO**

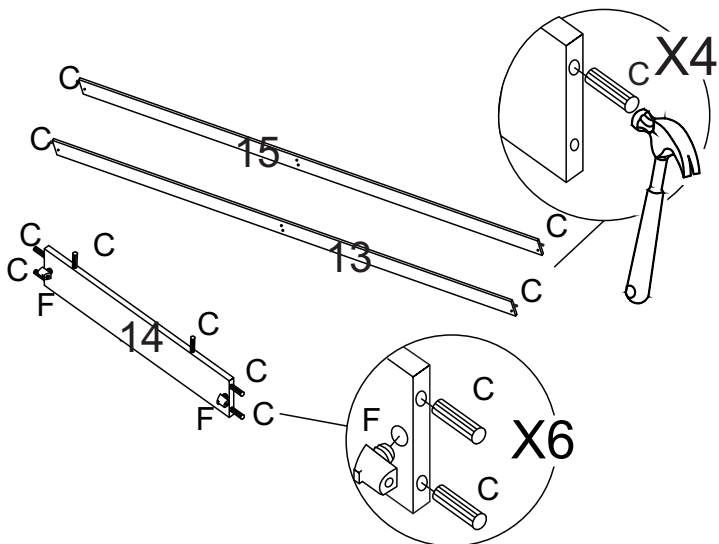
Nº PEÇA	DIMENSÕES (mm)			PESO KG
	COMP	LARG	ESP	
5	1834	80	30	2,004
7	407	75	12	0,310
12	1810	540	12	7,682
13	1810	75	12	1,067
14	500	75	15	0,347
15	1810	75	12	1,355
20	474	305	2,5	0,356

CAIXA PORTAS GUARDA ROUPA 3 PORTAS DE CORRER COM ESPELHO					
Nº PEÇA	CÓD IND			DESCRIÇÃO	QTD
	BRANCO	MACADÂMIA	PRETO		
25	34925.1	34925.2	34925.3	Portas Laterais	2
26	34926.1	34926.2	34926.3	Porta Central	1
MEDIDAS DAS PEÇAS POR VOLUME					
CAIXA PORTAS GUARDA ROUPA 3 PORTAS DE CORRER COM ESPELHO					
Nº PEÇA	DIMENSÕES (mm)			PESO KG	
	COMP	LARG	ESP		
25	1931	610	15	11,756	
26	1931	610	15	11,756	
CAIXA ESPELHOS GUARDA ROUPA 3 PORTAS DE CORRER COM ESPELHO					
Nº PEÇA	CÓD IND			DESCRIÇÃO	QTD
	BRANCO	MACADÂMIA	PRETO		
27	34927.1	34927.2	34927.3	Espelho	3
27	34927.1	34927.2	34927.3	Espelho	3
27	34927.1	34927.2	34927.3	Espelho	3
MEDIDAS DAS PEÇAS POR VOLUME					
CAIXA ESPELHOS GUARDA ROUPA 3 PORTAS DE CORRER COM ESPELHO					
Nº PEÇA	DIMENSÕES (mm)			PESO KG	
	COMP	LARG	ESP		
27	600	642	3	2,770	



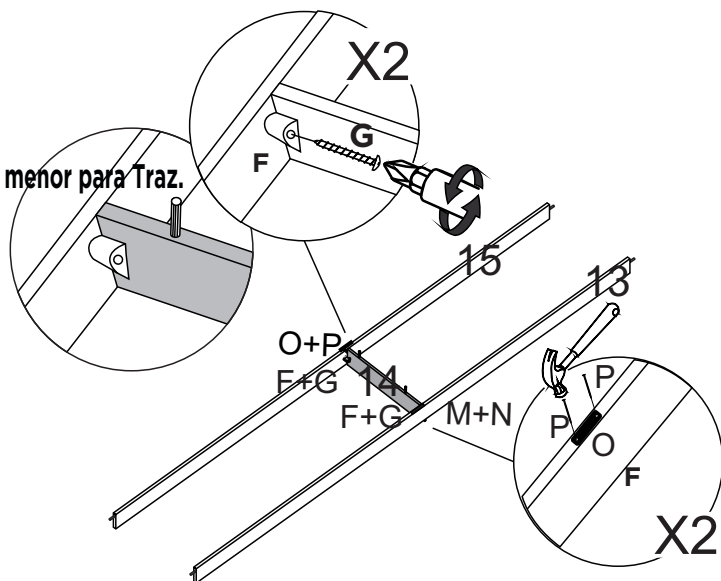


# 1

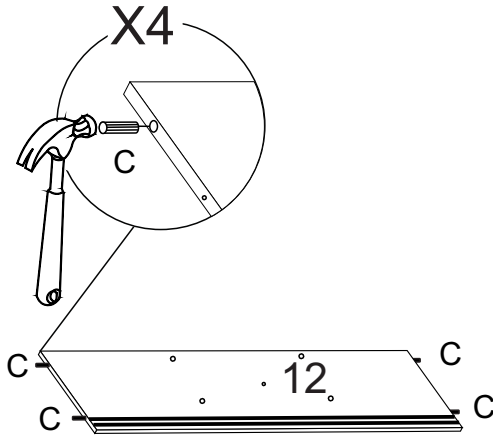


# 2

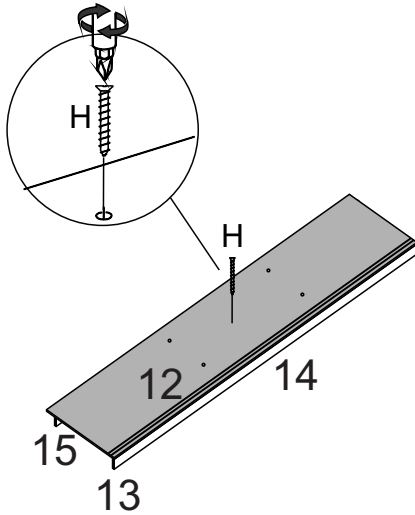
Deixar a parte menor para Traz.



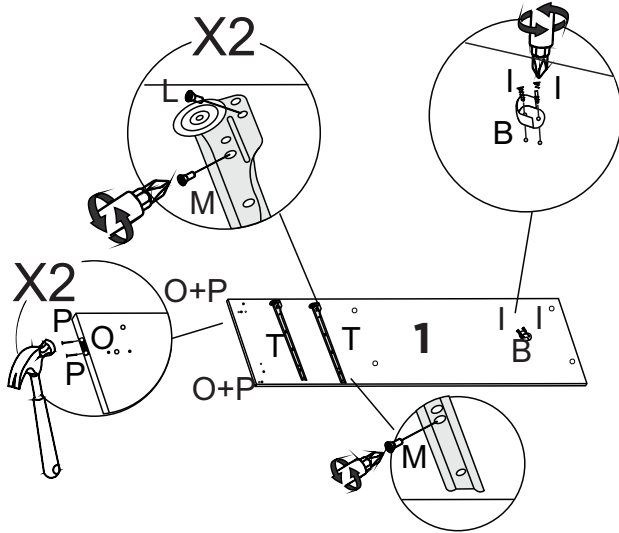
# 3



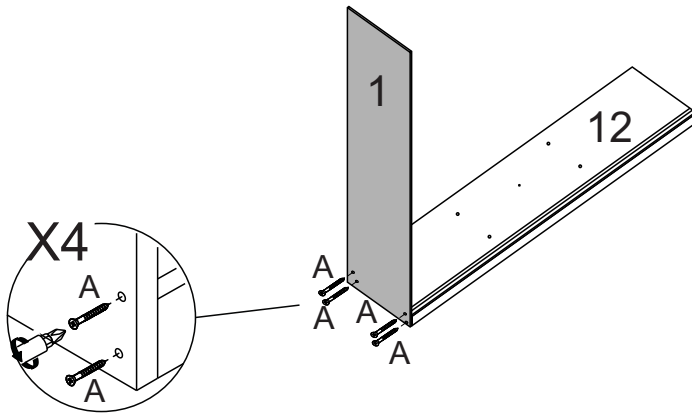
# 4



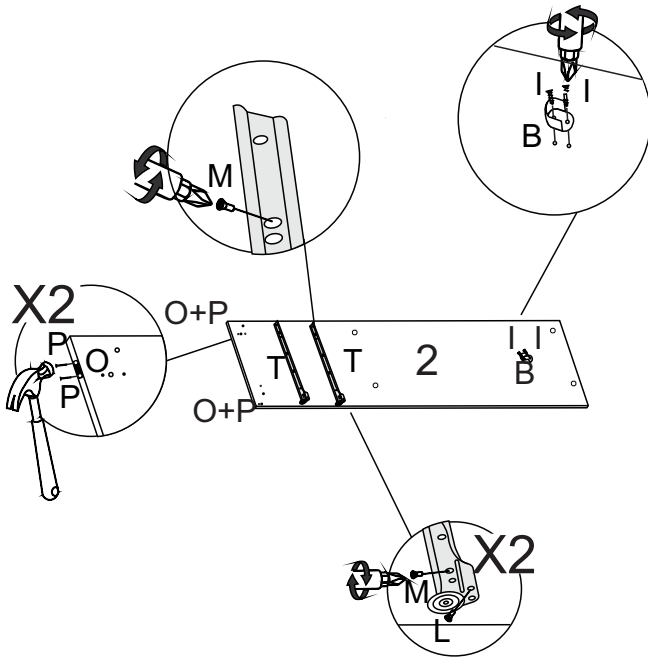
# 5



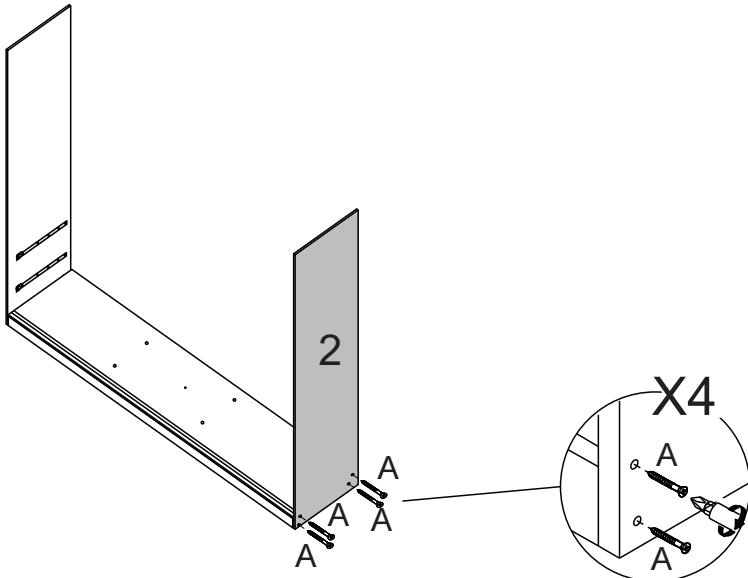
# 6



# 7

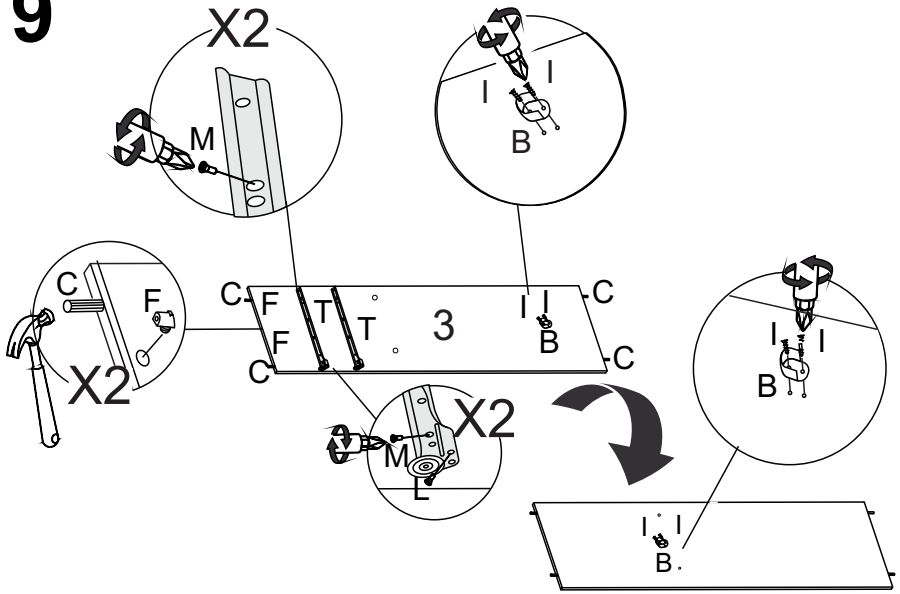


# 8

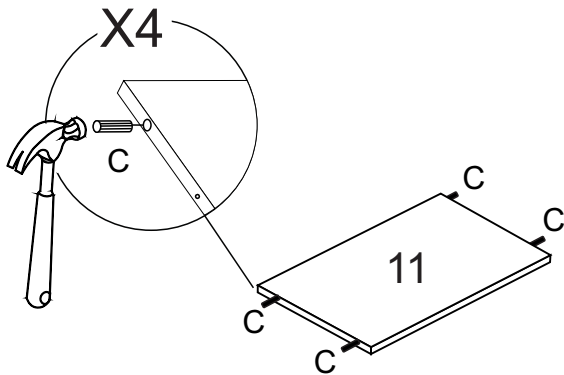




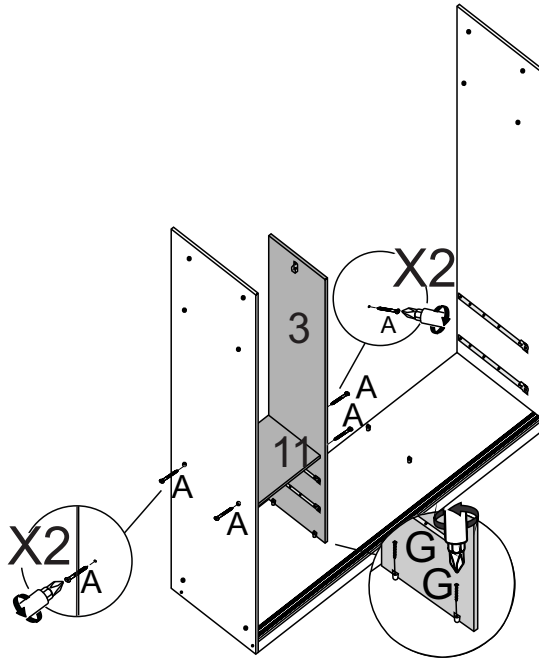
# 9



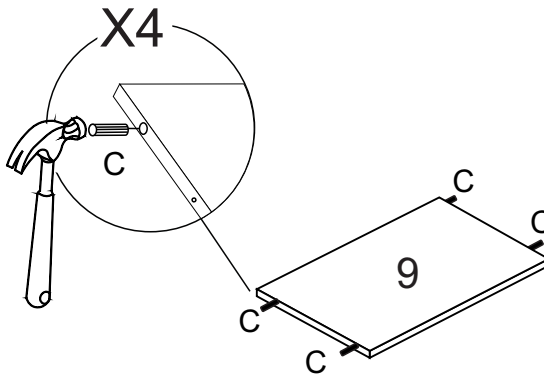
# 10



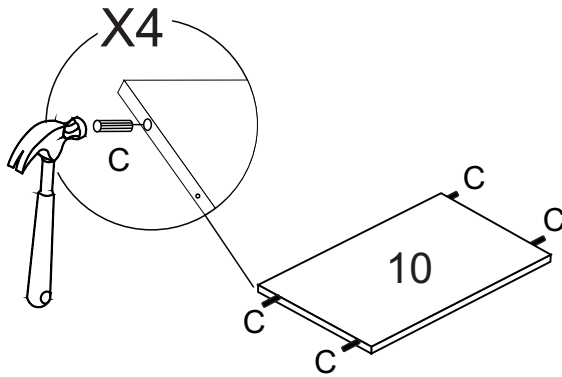
# 11



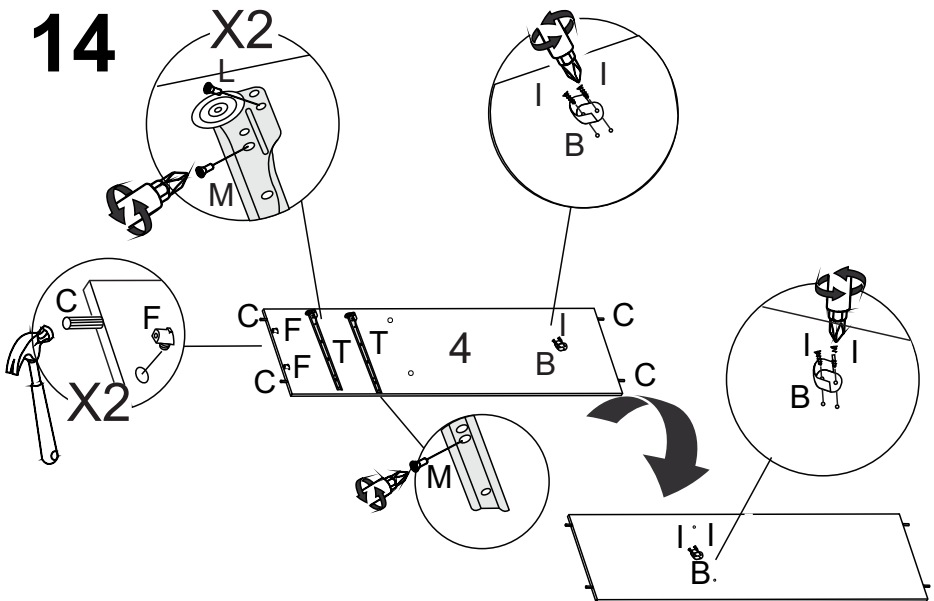
# 12



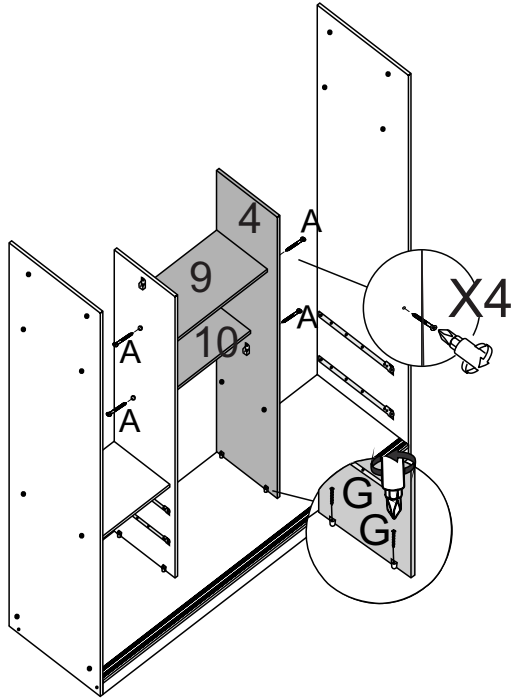
# 13



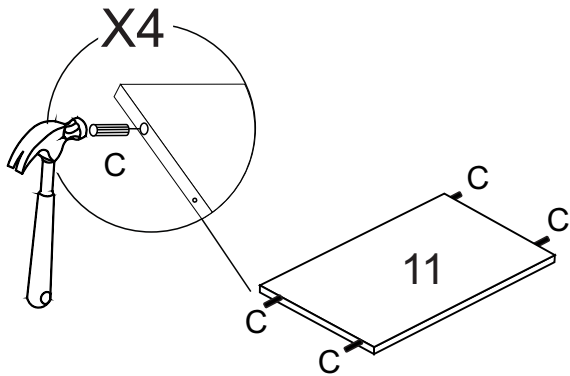
# 14



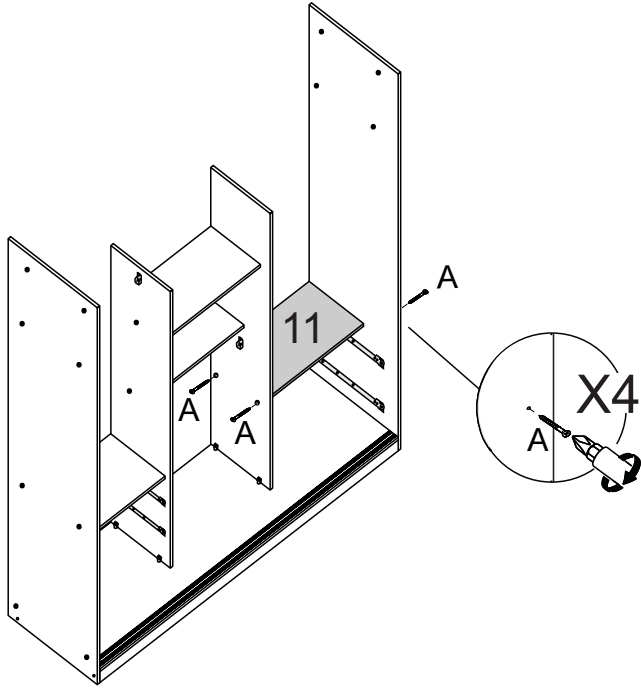
# 15



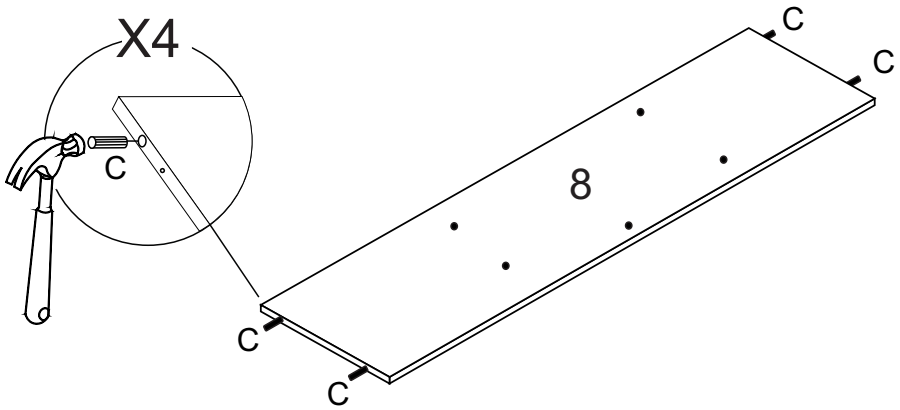
# 16



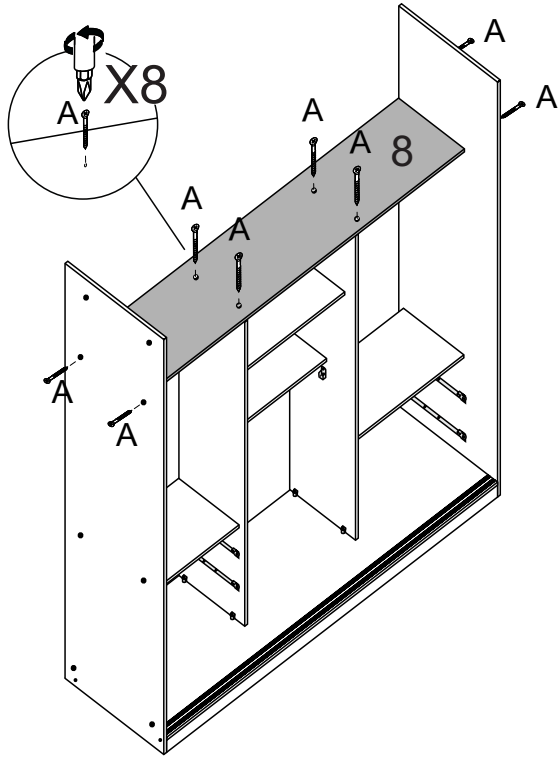
# 17



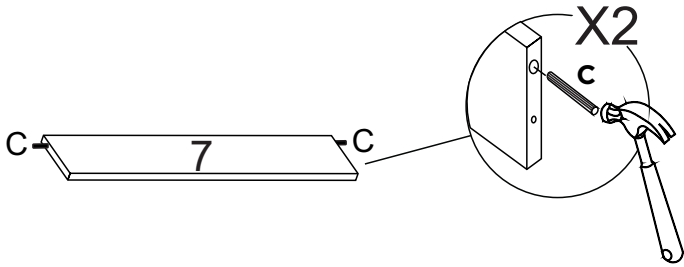
# 18



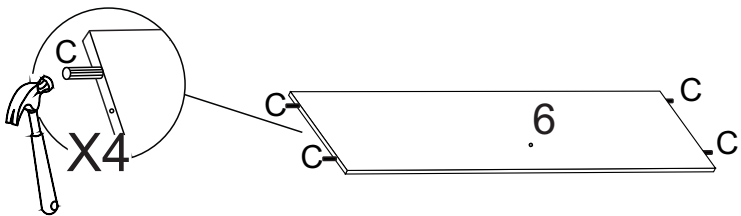
# 19



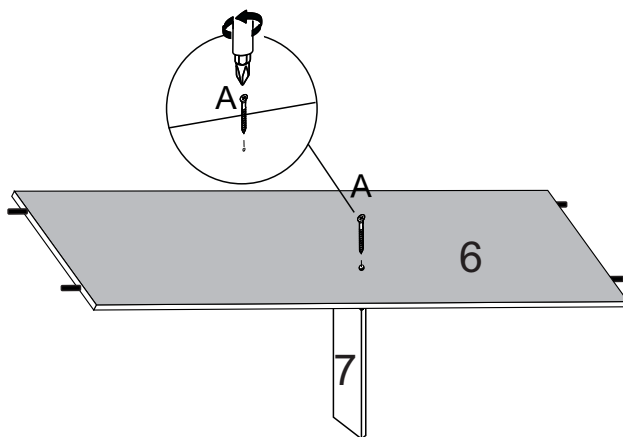
# 20



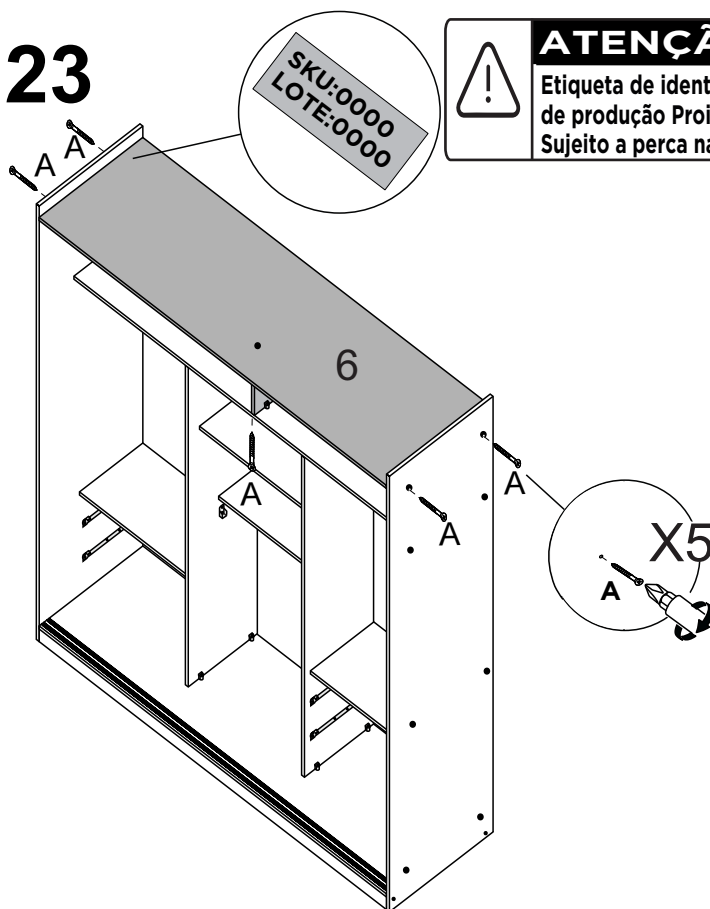
# 21



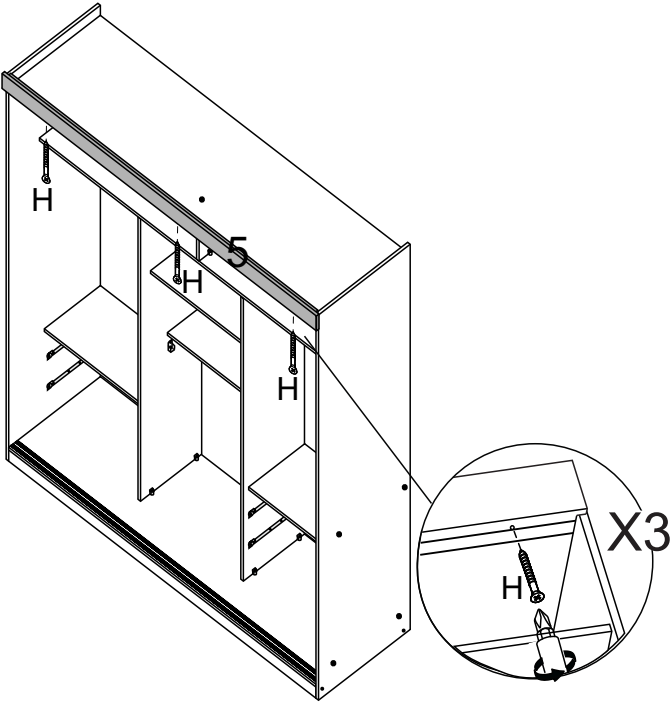
# 22



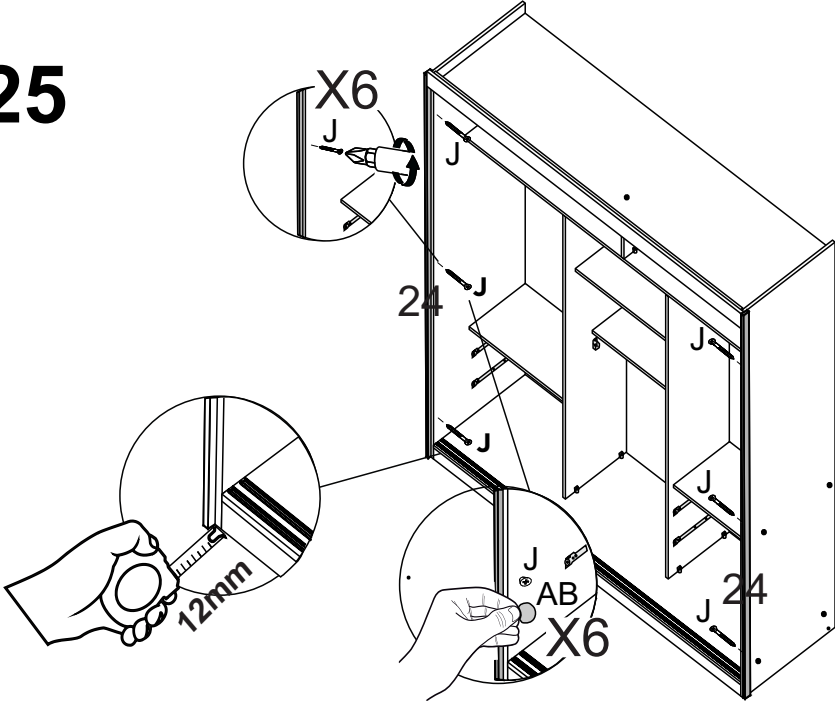
# 23



# 24

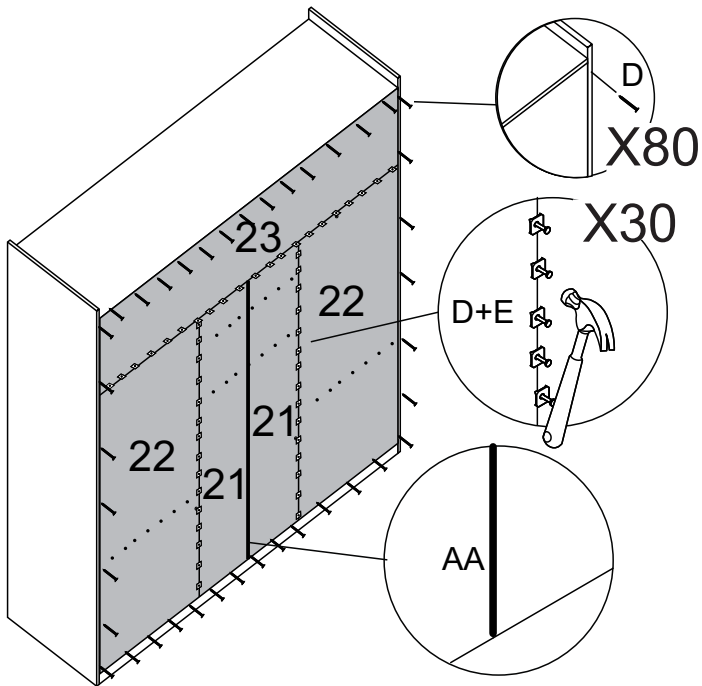


# 25

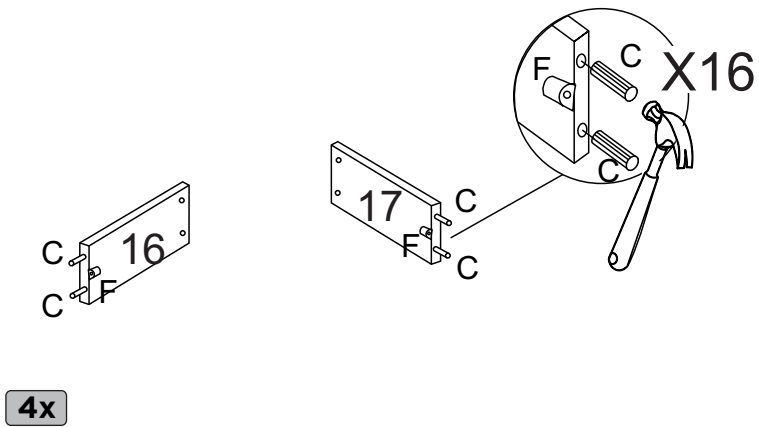




# 26

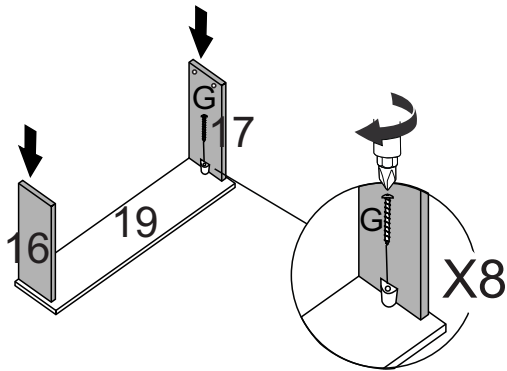


# 27



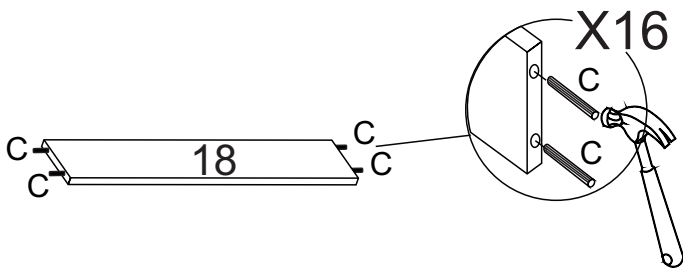
# 28

4x

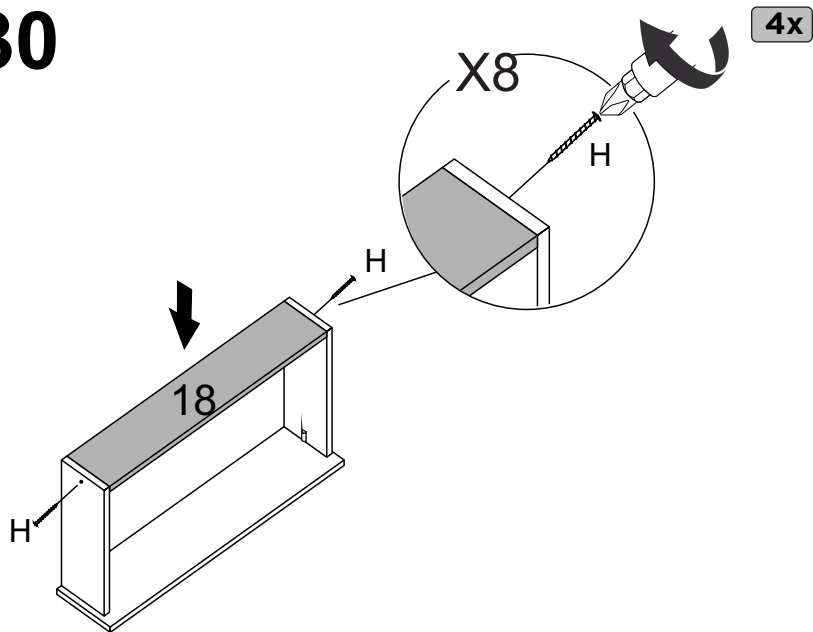


# 29

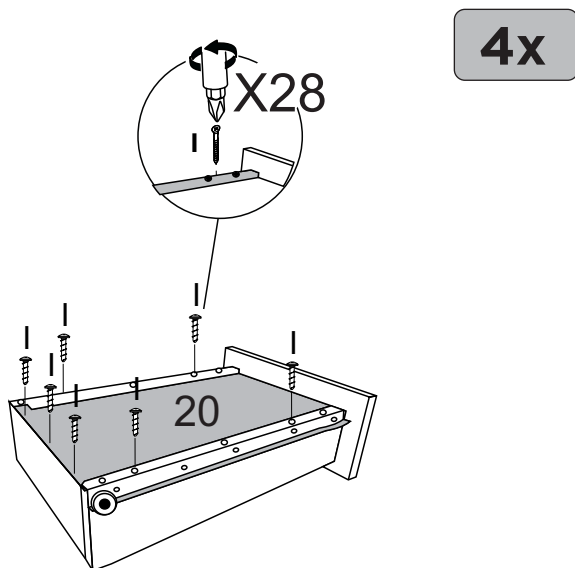
4x



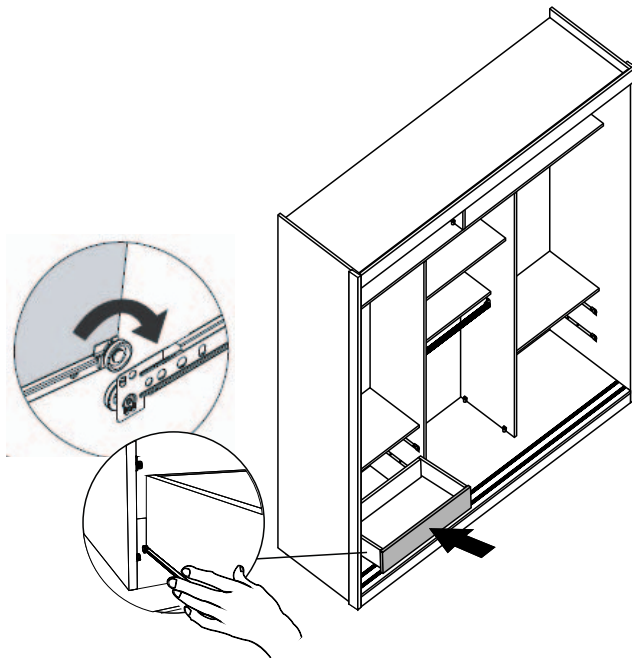
# 30



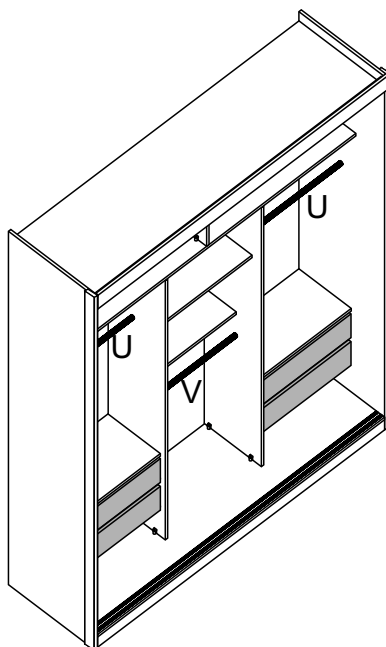
# 31



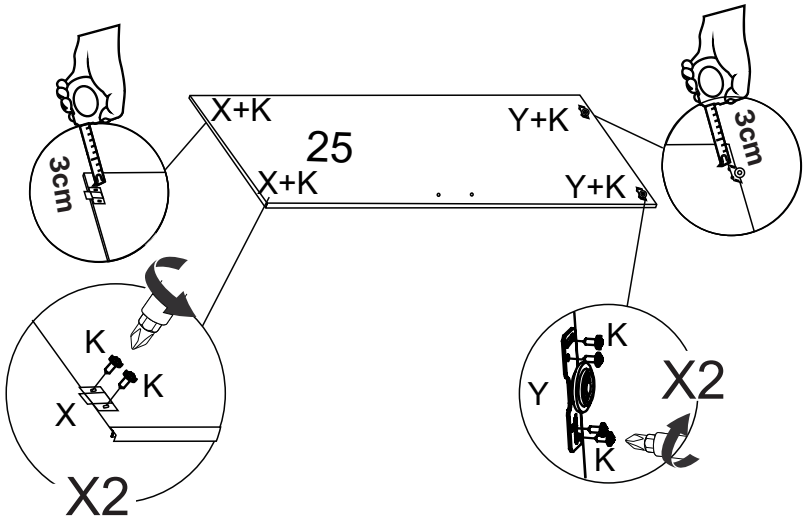
# 32



# 33



# 34

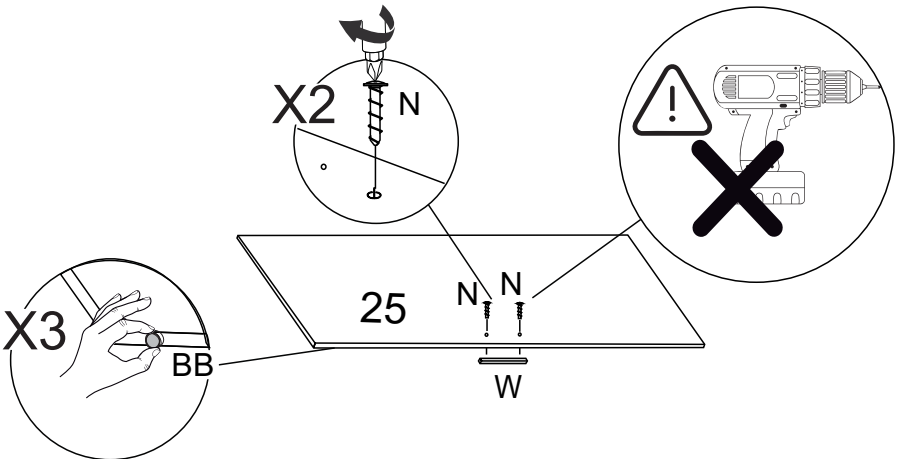


# 35



## ATENÇÃO

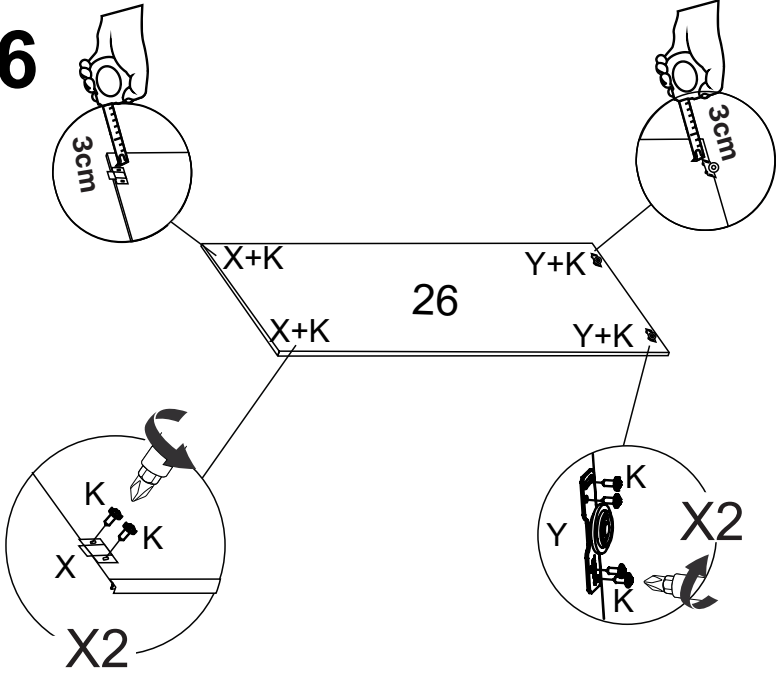
As portas são padronizadas, porem as furações dos puxadores não são vazadas, quando efetuar a montagem verificar a necessidade de cada modelo.



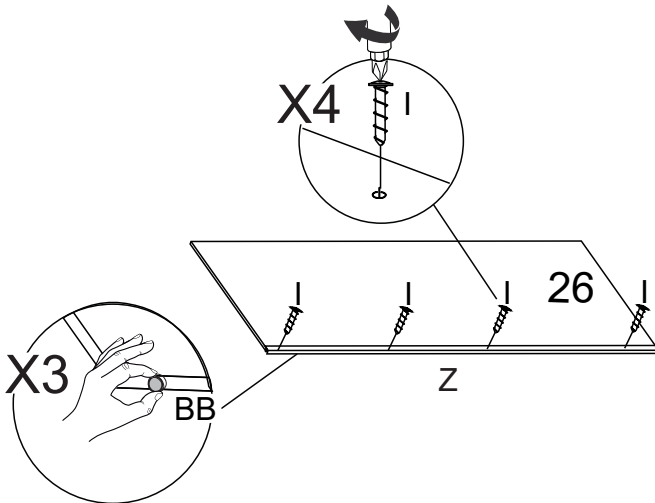
## ATENÇÃO NA MONTAGEM!

Guarda roupas com 1 porta com espelho ou sem. Caso contrário seguir para passo 38.

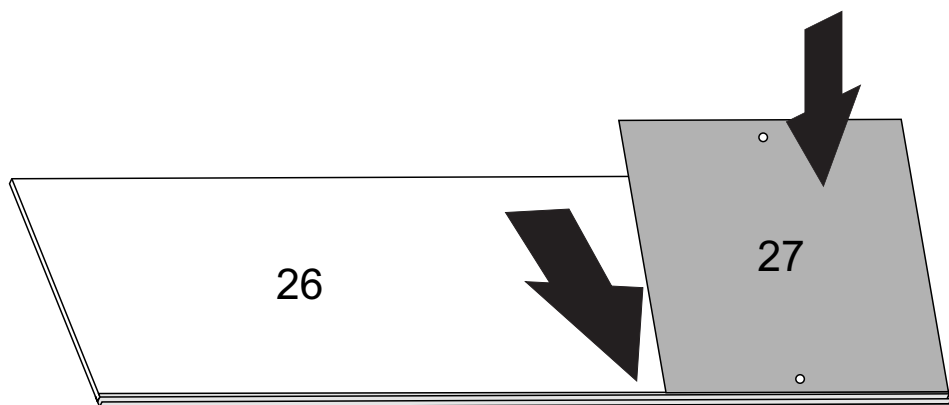
# 36



# 37



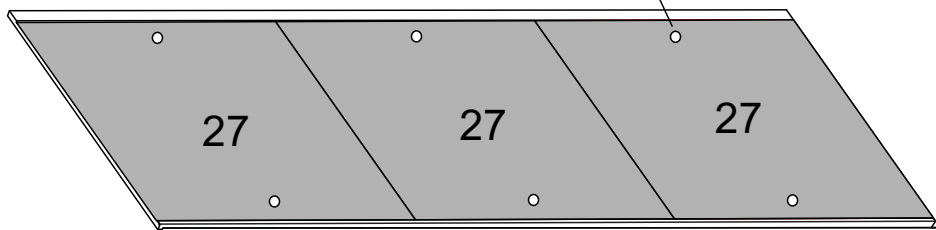
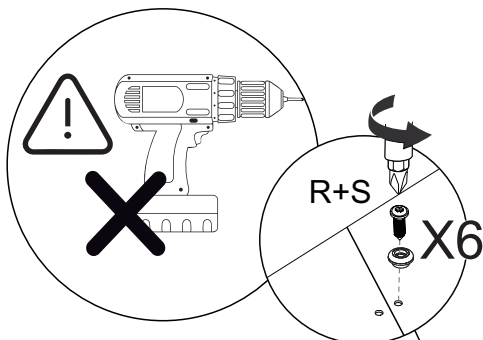
# 38



## **ATENÇÃO NA MONTAGEM!**

**Encostar o espelho no  
puxador faceando com o topo da porta,  
É obrigatório a fixação dos parafusos.**

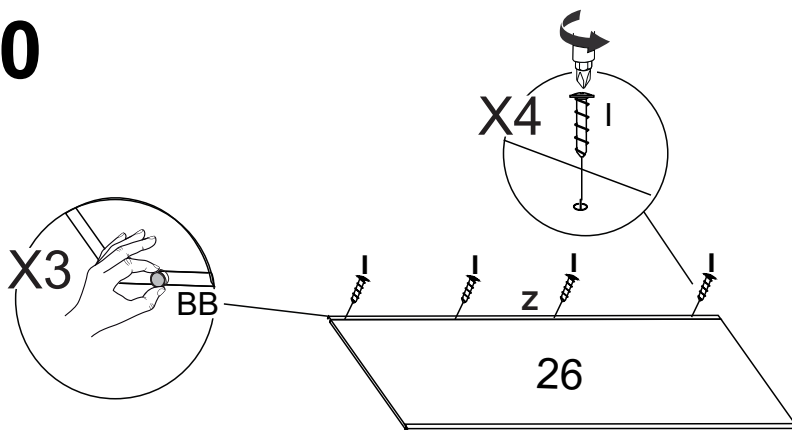
# 39



## ATENÇÃO NA MONTAGEM!

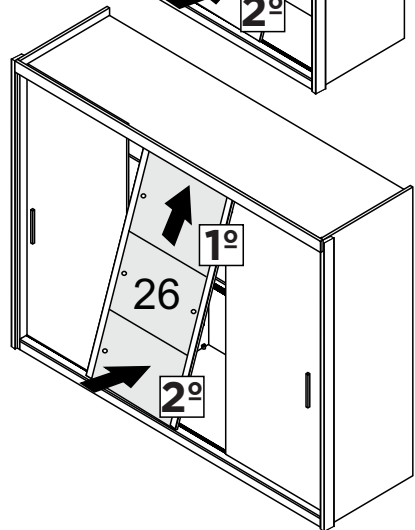
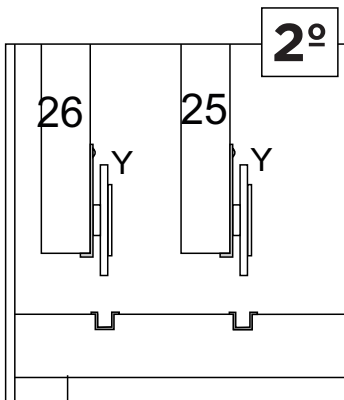
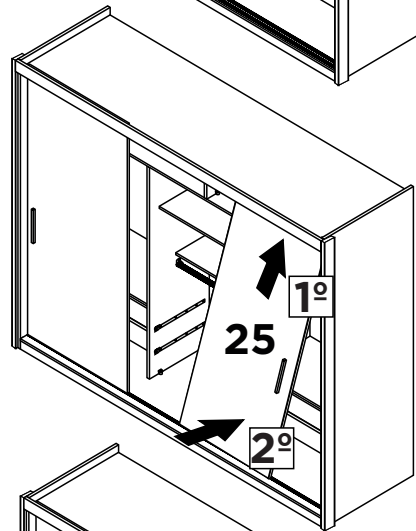
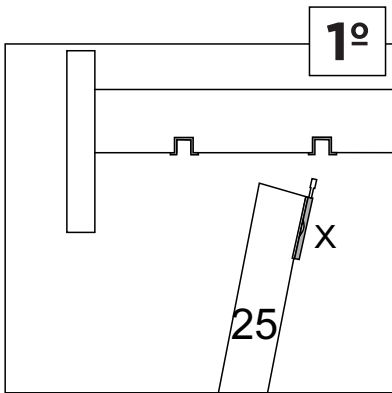
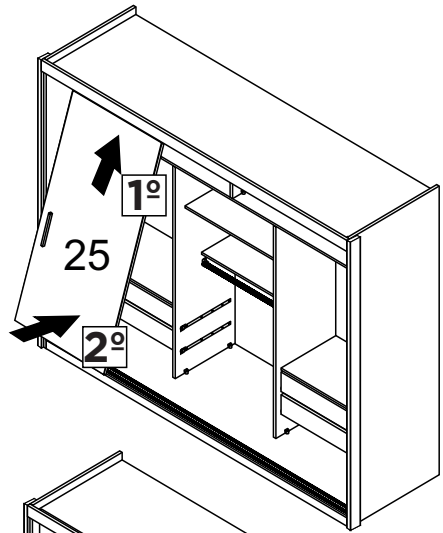
Obrigatório a utilização da chave philips p/ fixação dos espelhos, apertar devagar e com cuidado para não estourar o espelho.

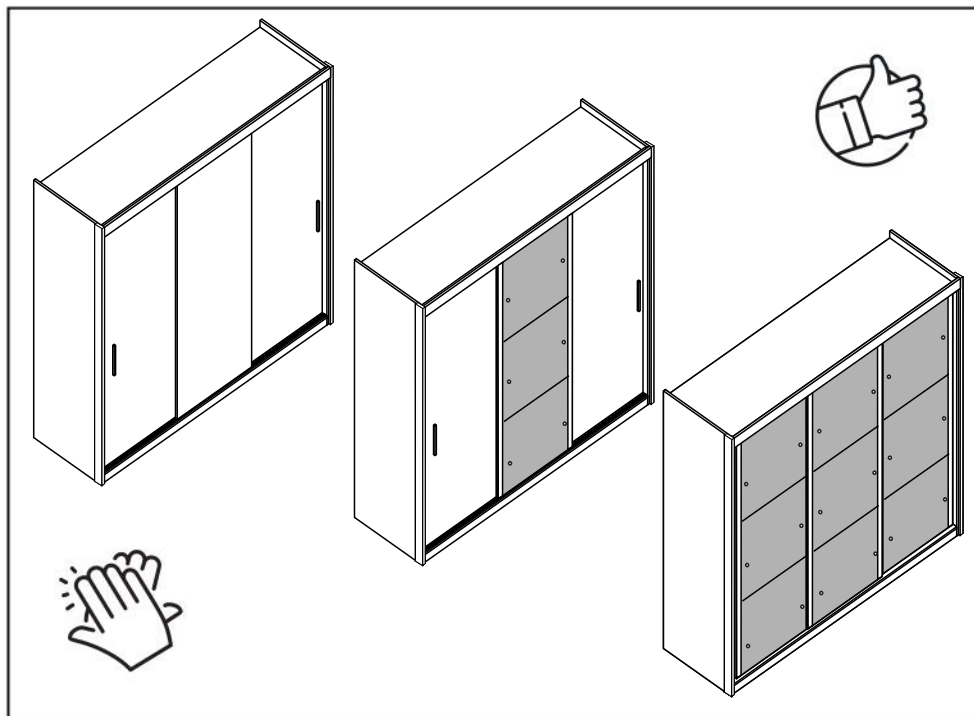
# 40





# 41





**yes casa**  
madeiramadeira

V.02



