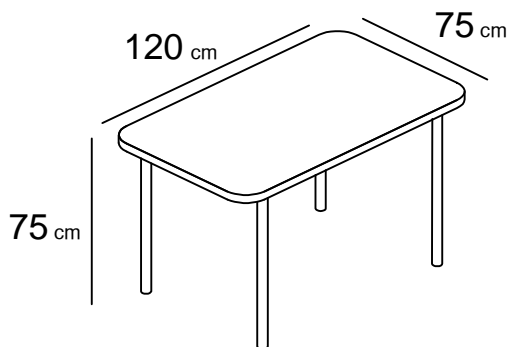
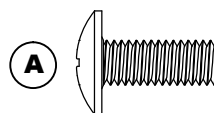
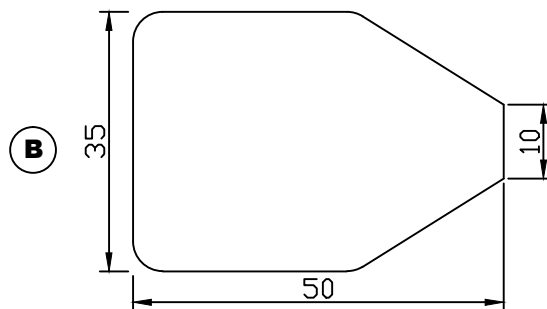


**M-863**

\*DIMENSÕES DO PRODUTO MONTADO

PESSOAS NECESSÁRIAS  
PARA A MONTAGEM

1 Pessoa

**KIT DE MONTAGEM**A: PARAF. 1/4"X5/8" CAB.  
LENTILHA F. RETA  
12pc

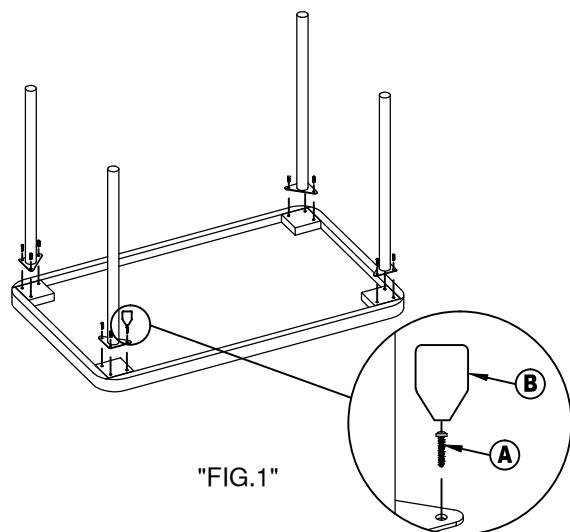
B: CHAPA DE AÇO CARBONO P/ ROSQUEAR 01pc

**ATENÇÃO**

- 1: LER E OBSERVAR ATENTAMENTE TODA A INSTRUÇÃO ANTES DE INICIAR A MONTAGEM
- 2: A MONTAGEM DO PRODUTO DEVERÁ SER FEITA EM UMA SUPERFÍCIE PLANA E LIMPA. ACONSELHAMOS UTILIZAR A EMBALAGEM PARA FERRAR O CHÃO.
- 3: EVITAR BATIDAS E CONTATO COM OBJETOS CORTANTES

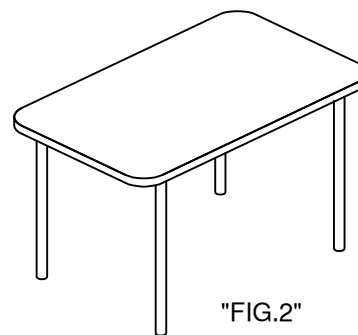
**INSTRUÇÕES PARA A MONTAGEM**

1º PASSO - COM O TAMPO DA MESA VIRADO AO CONTRÁRIO, POSICIONE OS PÉS SOBRE AS BUCHAS E FIXE-OS UTILIZANDO O ACESSÓRIO "A" CONFORME FIG.1.



"FIG.1"

2º PASSO - VIRE A MESA NA POSIÇÃO CORRETA E ELA ESTARÁ PRONTA PARA USO. (FIG.2)



"FIG.2"

**LIMPEZA E CONSERVAÇÃO**

- 1 - TAMPOS DE BP : USAR PANO LEVEMENTE ÚMIDO COM DETERGENTE NEUTRO;
  - 2 - PARTES CROMADAS: PANO SECO E LUSTRA MÓVEIS
- NÃO USAR PRODUTOS ABRASIVOS, SOLVENTES OU DEIXAR EXPOSTO AO SOL**

**CERTIFICADO DE GARANTIA**

- 1 - OS PRODUTOS FABRICADOS PELA BRIGATTO TEM **3 MESES DE GARANTIA** CONTRA DEFEITOS DE FABRICAÇÃO A PARTIR DA DATA DE EMISSÃO DA NOTA FISCAL;
- 2 - A SOLICITAÇÃO DE ASSISTÊNCIA TÉCNICA DO PRODUTO POR DEFEITO DE FABRICAÇÃO DEVE SER FEITA APRESENTANDO A NOTA FISCAL DE COMPRA NA LOJA ONDE FOI ADQUIRIDO O PRODUTO;
- 3 - **SÃO DEFEITOS DE FABRICAÇÃO COBERTOS PELA GARANTIA:** FERRUGEM/OXIDAÇÃO DAS PARTES METÁLICAS, QUEBRA DE SOLDA OU BORDA DESCOLANDO;
- 4 - **NÃO SÃO DEFEITOS DE FABRICAÇÃO COBERTOS PELA GARANTIA:** TAMPOS BATIDOS OU LASCADOS, PRODUTOS EXPOSTOS EM ÁREAS EXTERNAS, PRODUTOS QUE FORAM EXPOSTOS A UMIDADE EXCESSIVA;
- 5 - MESAS SUPORTAM ATÉ **25 KG DESDE QUE DISTRIBUÍDOS EM TODA A SUPERFÍCIE**, SE ESTE PESO TOTAL FOR COLOCADO APENAS EM UMA PEQUENA REGIÃO DA MESA, PODEM OCORRER ACIDENTES COMO QUEBRA OU TOMBAMENTO;

**PESO MÁXIMO SUPORTADO: 25 KG, DESDE QUE DISTRIBUÍDOS EM SUA SUPERFÍCIE.**