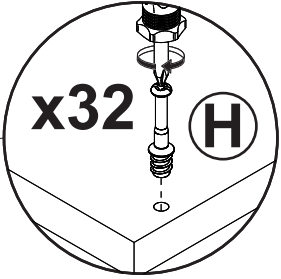
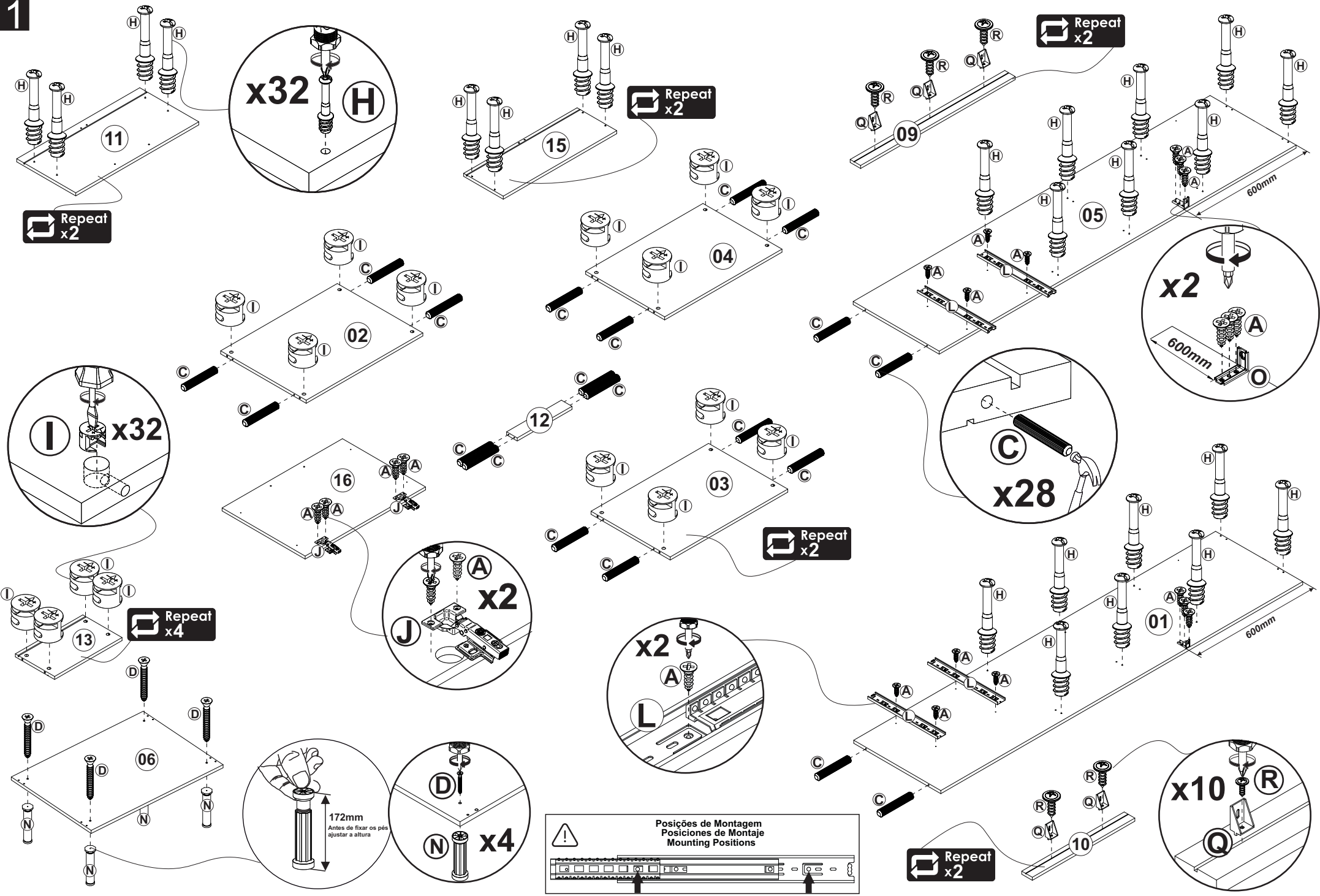


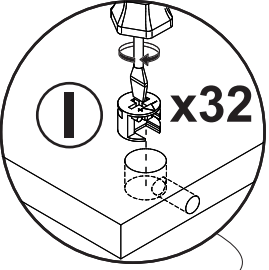
1



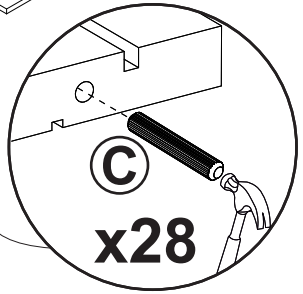
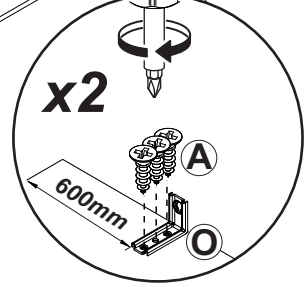
Repeat x2

Repeat x2

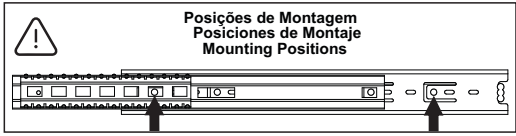
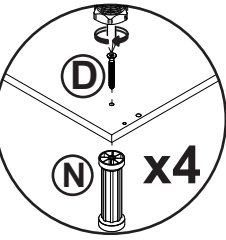
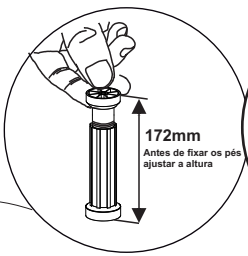
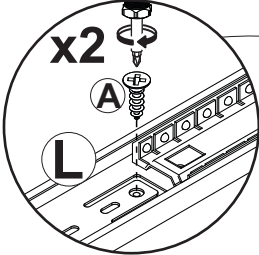
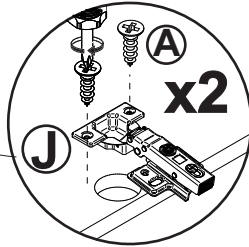
Repeat x2



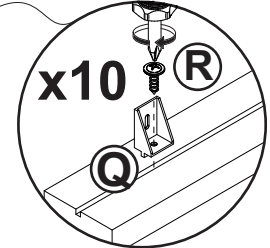
Repeat x2

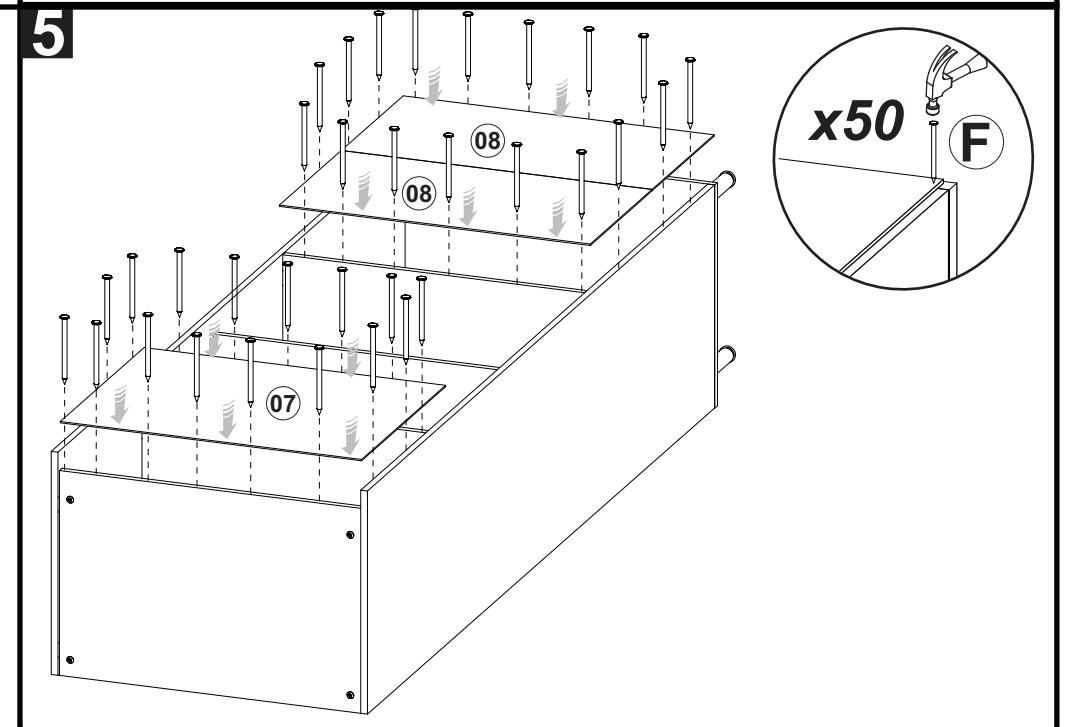
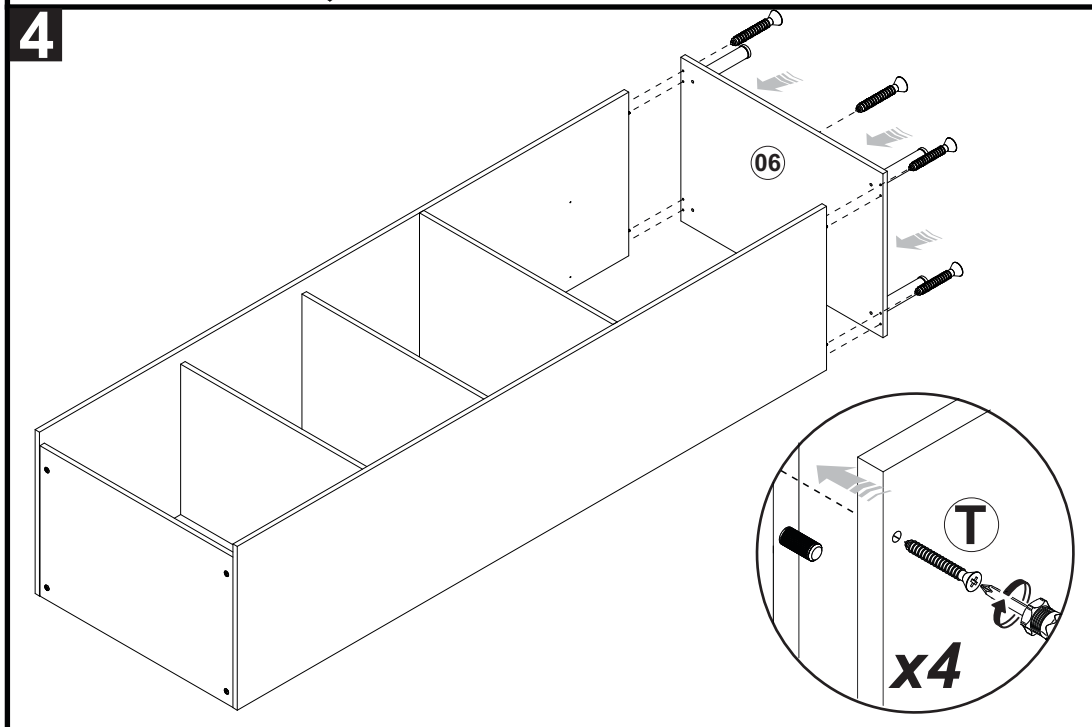
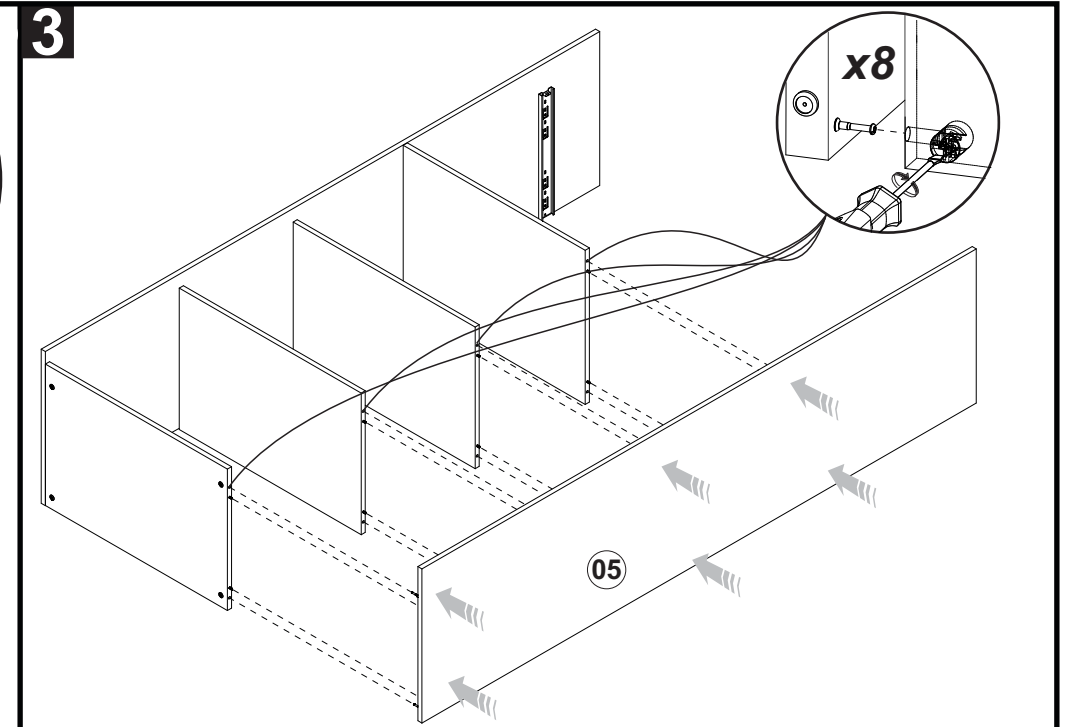
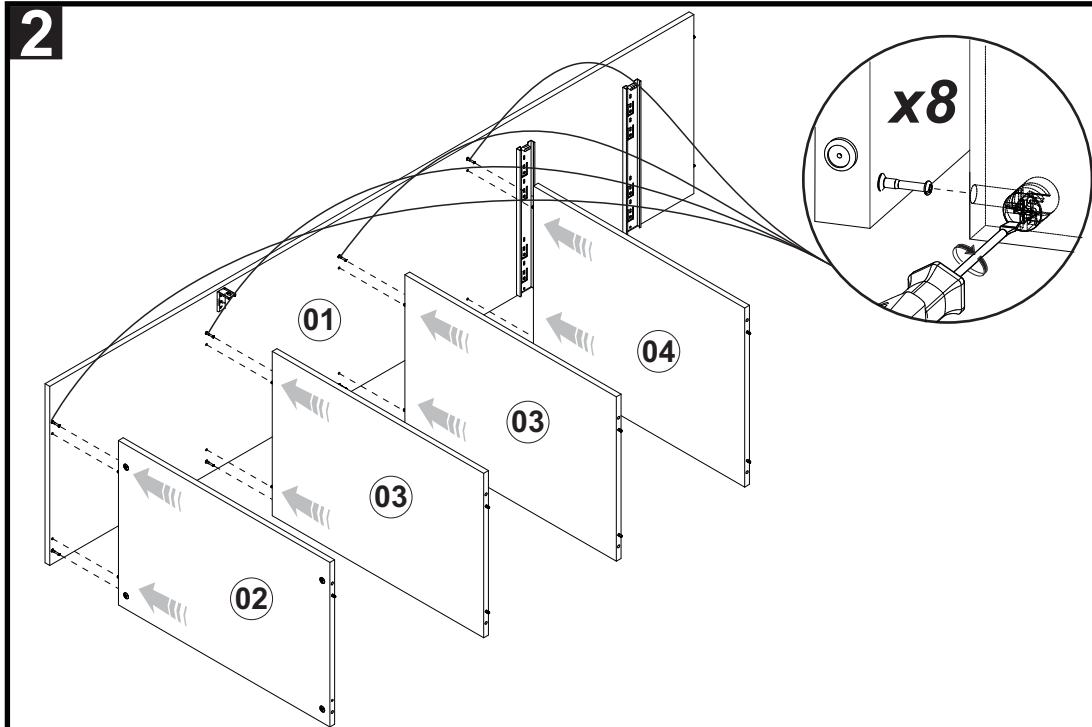


Repeat x4



Repeat x2





6

1° PAREDE WALL PARED
Broca não inclusa
 Drill not included
 Broca ø 8mm
 Drill ø 8mm

3° **E** x2

2° **K** x2

4° x2

⚠ CUIDADO!

-AS FERRAGENS DESTA PRODUTO NÃO PODEM SER UTILIZADAS EM PAREDES DRYWALL
 -UTILIZAR A BUCHA APENAS EM PAREDES DE ALVENARIA

7

x6

(R)

Antes de fixar, alinhar peça 9 com peça 3
Before fixing, align part 9 with part 3
Antes de la fijación, alinee la pieza 9 con la pieza 3

8

x4

(R)

9

Repeat
x2

x8

(2)

10

Repeat x2

11

(L) (A) x2

Retirar Gaveta
 Sacar Cajón
 Remove Drawer

12

(A) (P) x2

13 Ajuste das Portas- Ajustes de las Puertas- Doors Adjustment

1°
 2°
 3°

(A) x2

(P) x2

(M) x24

(G) (B) x1

(S)

Se necessário
 Utilizar o parafuso S
 Para unir os módulos

7Kg
 7Kg
 7Kg
 5Kg
 5Kg

RODAPÉ 80

Instruções de Montagem Assembly Instructions Instrucciones de Armado

Acesse Vídeos de Montagens
Access Mounting Videos
Acceder a los Vídeos de Montaje
www.tecnomobili.ind.br

tecnomobili

Estrada RSC 453, Km s/n° | Garibaldi | RS
CEP: 95720-000 | Fone / Fax: 54.3464.2050
sac@moveisvideira.com.br

Notas Especiais:

01 -Examine completamente todas as peças do móvel antes de começar o trabalho.

02 -Recomenda-se montar o móvel conforme este Manual de Montagem.

03 -É de responsabilidade do montador seguir as instruções do Manual de Montagem, que são fundamentais para garantir a estrutura do móvel.

04 -Para limpeza, utilizar somente pano úmido e sabão neutro.

Special notes:

01 -Check all parts of the unit thoroughly before starting work.

02 -It is recommended to assemble the furniture according to this Installation Manual.

to follow the instructions in the Assembly Manual, which are essential to ensure the structure of the furniture.

04 -For cleaning use only damp cloth and neutral soap.

Notas especiales:

01 -Examine completamente todas las piezas del mueble antes de iniciar el trabajo.

02 -Se recomienda montar el mueble conforme el Manual de Ensamblaje.

03 -Es de responsabilidad del montador seguir las instrucciones del Manual de Ensamblaje, que son fundamentales para garantizar la estructura del mueble.

04 - Para limpieza solamente usar trapo húmedo y jabón neutro.

Guarante certificate:

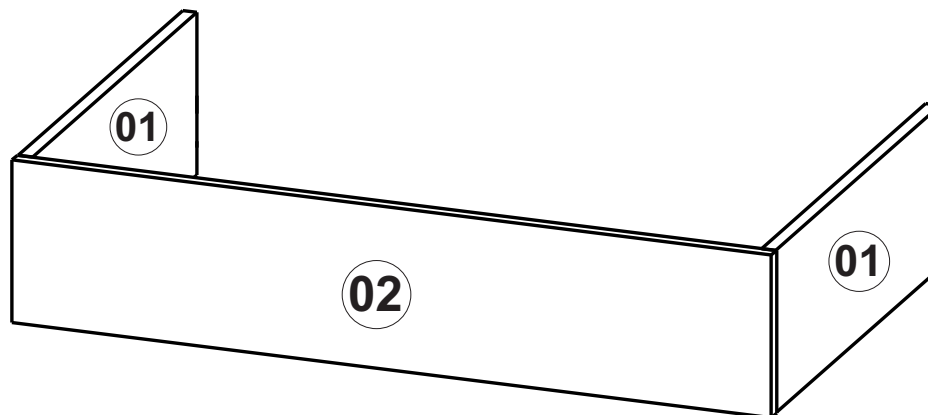
Móveis Videira LTDA covers any defects / manufacturing defects, within the period established by the Consumer Protection

legal guarantee of ninety (90) days.

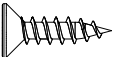



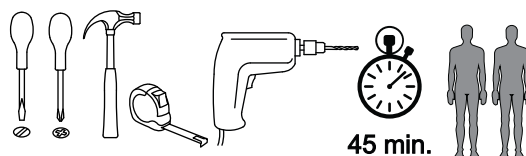
Lista de Peças / List of pieces / Lista de piezas

Cód	DESCRIÇÃO	DESCRIPTION	DESCRIPCION	QTD	RAW MATERIAL	DIMENSION	CÓD
01	Rodapé Lateral	Side Baseboard	Rodapie Lateral	2	MDP 15mm	458x170x15mm	811132
02	Rodapé Frontal	Front Baseboard	Rodapie Frontal	1	MDP 15mm	798x170x15mm	801136



TAMANHO REAL - TAMANO VERDADERO - REAL SIZE

REF	DESCRIÇÃO	QTD	CÓD
A	 3,5x14mm CC	10	3639
B	 Fixador de Rodapé (Presilha)	10	9939



Utiliar a égua abaixo paa medir os omponentes.

Medidas em mm

Revisão: 00
Data: 27/03/2024

