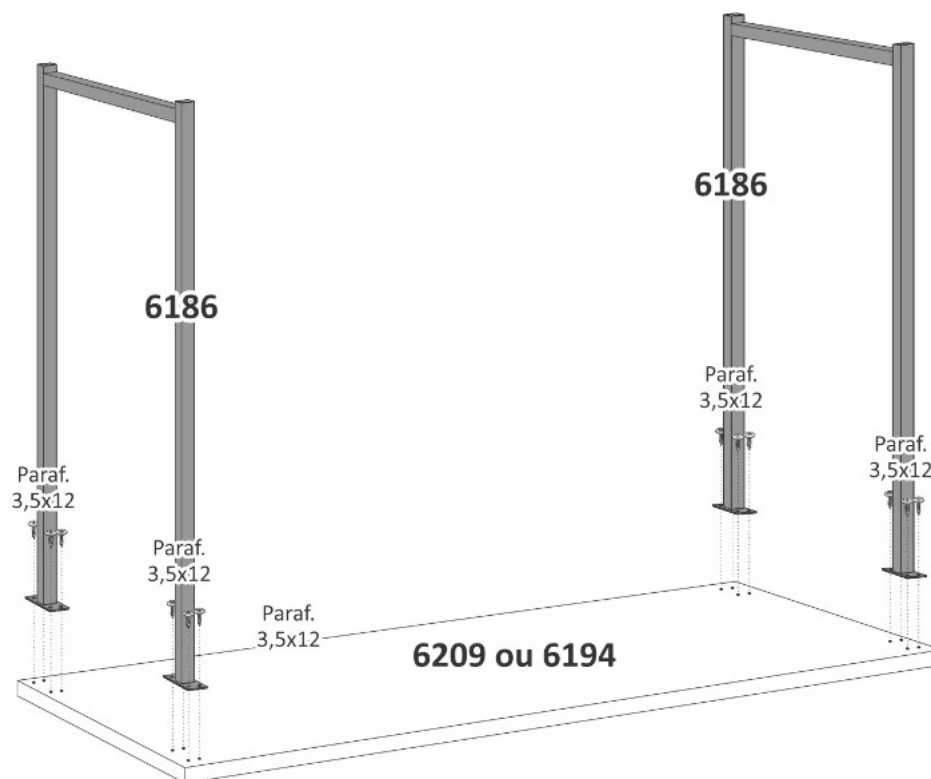
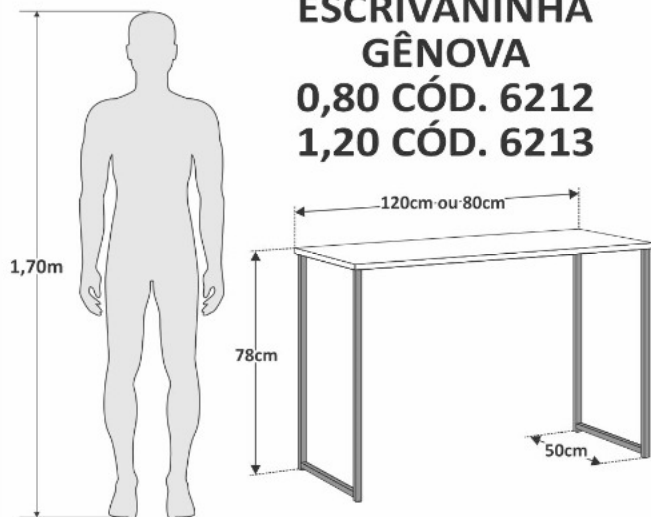




Rodovia Municipal Landim Teixeira, Km 1
Perímetro Urbano - Rodeiro - Mg - 36510-000
(32) 3577-1066

ESCRIVANINHA GÊNOVA 0,80 CÓD. 6212 1,20 CÓD. 6213



CÓD.	DESCRIÇÃO	UNID.	CLASSIFICAÇÃO	QUANT.
6209	TAMPO 1,20	UN	PEÇA	01
6194	TAMPO 0,80	UN	PEÇA	01
6186	PÉ BASE	UN	PEÇA	02
6189	KIT FERRAGEM	UN	PEÇA	01



3332 - Parafuso 3,5x12 Flangeado