



⚠ ATENÇÃO

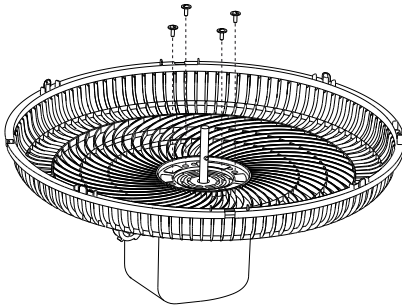
Este aparelho possui protetor térmico, que protege o motor em caso de funcionamento anormal ou variação de tensão. Encaminhe o ventilador para Assistência Técnica Autorizada caso o ventilador comece a desligar automaticamente.

Antes de ligar o aparelho, certifique-se de que a tensão do aparelho é compatível com a rede elétrica.

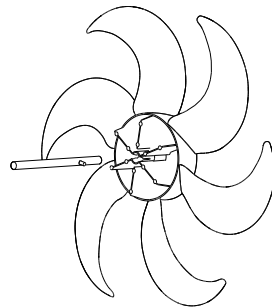
Para sua segurança, recomendamos que leia atentamente as recomendações e instruções de uso abaixo:

- Este aparelho não se destina à utilização por pessoas (inclusive crianças) com capacidade físicas sensoriais ou mentais reduzidas, ou por pessoas com falta de experiência e conhecimento, a menos que tenham recebido instruções referentes à utilização do aparelho ou estejam sob supervisão de uma pessoa responsável pela sua segurança;
- Recomenda-se que crianças sejam vigiadas para assegurar que elas não estejam brincando com o aparelho;
- Se o cordão de alimentação estiver danificado, ele deverá ser substituído pelo fabricante ou agente autorizado ou pessoa qualificada, a fim de evitar riscos;
- Nunca tente desmontar ou consertar o aparelho. Quando ocorrer algum problema durante sua utilização, encaminhe o aparelho para Assistência Técnica Autorizada da Tron;
- Nunca transporte o aparelho pelo cordão elétrico;
- Em hipótese alguma toque na hélice com o ventilador ligado;
- A utilização de peças ou acessórios, que não sejam originais de fábrica podem provocar danos ao aparelho e provocar acidentes pessoais;
- Faça manutenção preventiva do aparelho há cada dois meses. Limpe o aparelho e verifique as peças de fixação (parafusos, porcas e presilhas);
- Ambientes com muita suspensão de partículas (poeira, fibras, malhas ou similar) no ar, podem obstruir a entrada de ventilação do motor levando-o a aquecer. Nesse caso, desligue o aparelho da energia elétrica e aplique um jato de ar na parte traseira do motor;
- Não ligue o aparelho em tomadas múltiplas ou extensões sobrecarregadas, pois a sobrecarga pode danificar o aparelho e ainda causar acidentes;
- Para ventilador de mesa: Sempre desligue o aparelho e retire o plugue da tomada quando não estiver utilizando o produto;
- Na montagem, desmontagem ou limpeza, certifique que o aparelho se encontra desligado e com o plugue da tomada desconectado da rede elétrica;

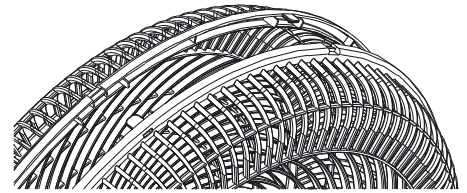
MONTAGEM DAS GRADES E HÉLICE



Posicione a grade no motor e aperte com 4 parafusos.



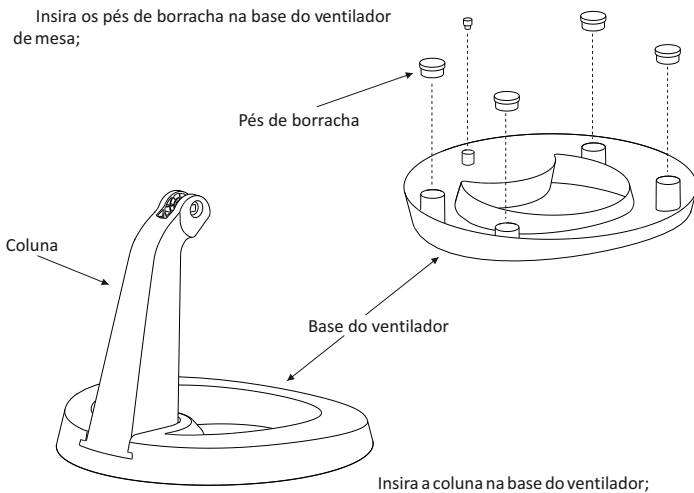
Insira a hélice no eixo do motor alinhando a abertura para encaixar no pino trava



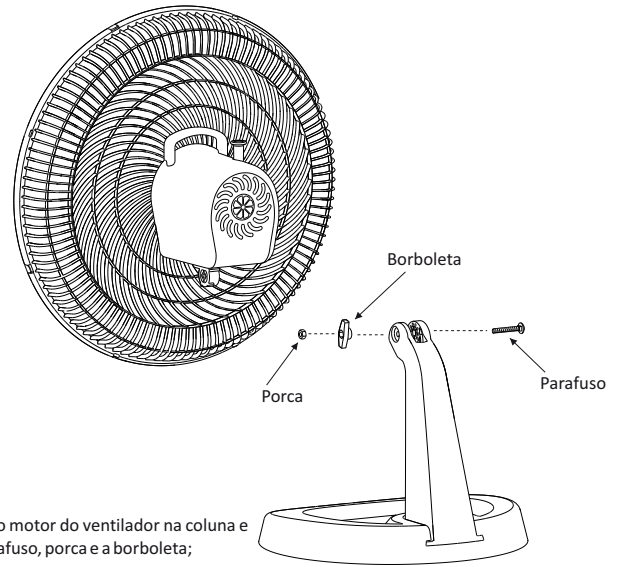
Alinhe as grades e fixe com as travas.

MONTAGEM DO SUPORTE DE MESA PREMIUM

Insira os pés de borracha na base do ventilador de mesa;

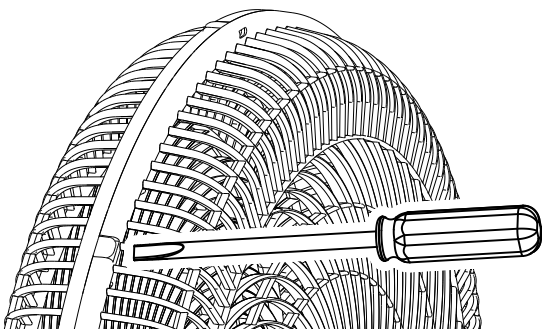


Insira a coluna na base do ventilador;



Coloque o motor do ventilador na coluna e fixe com parafuso, porca e a borboleta;

INSTRUÇÕES PARA LIMPEZA



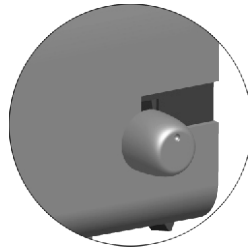
- Desligue o aparelho da rede elétrica:
 - Para o modelo mesa, retire-o da tomada;
 - Para o modelo parede, desligue o disjuntor instalado;
- Desmonte a grade com o auxílio de uma ferramenta;
- Retire a hélice;
- Retire os parafusos da grade traseira;
- Limpe as peças com pano úmido ou lave com água e detergente neutro. Certifique-se que as peças não estejam molhadas antes de iniciar a montagem;
- Não utilize produtos abrasivos para limpeza;
- Nunca molhe o motor do ventilador;
- Monte novamente o aparelho. Utilize as instruções de montagem;

UTILIZAÇÃO

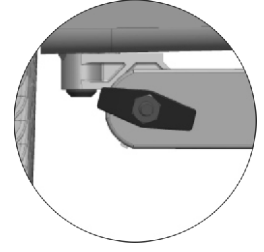
1 - Controle de Oscilação



2 - Controle de Velocidade



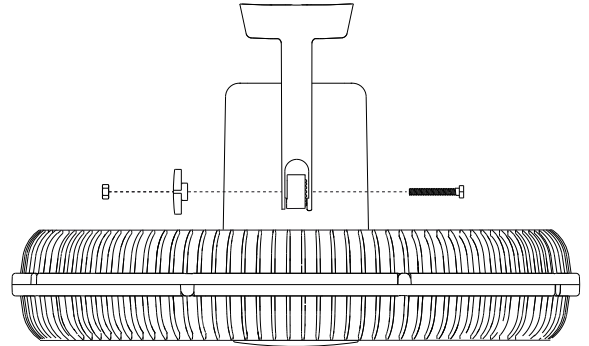
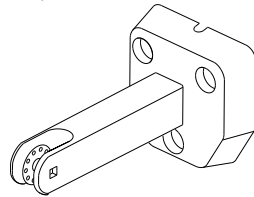
3 - Ajuste Vertical



- 1 - Controle de oscilação: Aperte o pino de oscilação (manípulo) para começar a oscilar. Puxe para parar a oscilação;
- 2 - Controle de velocidade: Gire o interruptor para ligar e ajustar a velocidade desejada. Retorne o interruptor até a trava para desligar;
- 3 - Ajuste vertical: Solte a trava de regulagem de inclinação (borboleta), regule na posição desejada e reaperte até que fique seguro;

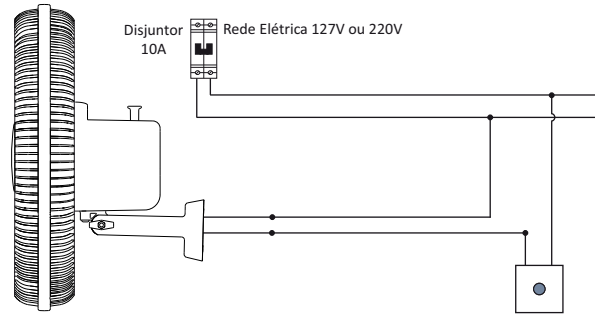
MONTAGEM DO SUPORTE DE PAREDE PREMIUM

- Fixe o suporte na parede com parafusos e buchas. A fixação do suporte deve suportar uma carga de no mínimo 35kg;
- Coloque o ventilador no suporte e fixe com parafuso e porca;
- Parede de alvenaria: fixe com 3 parafusos auto atarraxantes sextavado 6 X 65mm, 3 arruelas e 3 buchas S10;
- Coluna metálica: fixe com 3 parafusos de 6mm, 3 arruelas lisas, 3 arruelas de pressão e 3 porcas. O comprimento do parafuso dependerá da espessura da coluna;
- Viga de madeira: fixe com 3 parafusos auto atarraxantes sextavado 6 X 65mm;
- Acessórios de fixação (parafusos, porcas e arruelas) não acompanham o produto;



INSTALAÇÃO ELÉTRICA

- Para evitar acidentes, desligue a chave geral de energia antes da instalação ou manutenção do aparelho;
- A instalação deve ser realizada por um profissional qualificado de acordo Norma NBR 5410;
- Verifique a fiação fixa para a instalação do aparelho. Deverá ser composta por cabos de no mínimo 1,5mm² para cada aparelho;
- A instalação do ventilador até o controle de velocidade deve ser realizada com cabos de dupla isolamento (cabos não fornecidos), com as conexões dos cabos alojadas dentro da caixa do controle de velocidade;
- Deverá ser instalado um disjuntor de 10A para desligamento total do aparelho. Utilize disjuntor certificado. Disjuntor não acompanha o produto;
- O aparelho está equipado com um controle de velocidade contínuo e gradual;
- Gire o interruptor para ligar e ajustar a velocidade desejada;
- Retorne o interruptor até a trava para desligar;
- As pás do ventilador deverão estar a uma altura superior a 2,30m acima do piso;



DADOS TÉCNICOS

Modelo	Tensão	Potência	Rotação	Frequência	Isolação	Classe	Proteção
Mesa	127V ; 220V	140W	1550rpm	60Hz	H (180°C)	II	IPX0
Parede	127V ; 220V	140W	1550rpm	60Hz	H (180°C)	II	IPX0

TERMO DE GARANTIA

O ventilador Tron tem a partir de sua emissão da Nota Fiscal do consumidor 12 meses de garantia. A garantia é dada ao produto exclusivamente contra eventuais defeitos decorrentes de fabricação, projeto e/ou quaisquer outros vícios de qualidade que o tornem impróprio ou inadequado ao uso regular.

A garantia do produto compreende a mão de obra e substituição de peças no reparo de defeitos devidamente constatados pela Assistência Técnica Autorizada Tron, sendo de fabricação.

Para comprovação do prazo, o consumidor deverá apresentar este termo de garantia devidamente preenchido, e/ou a 1ª via da Nota Fiscal de compra, ou documento fiscal equivalente, desde que identifique o produto.

Em caso de não atendimento ao consumidor por parte da Empresa Revendedora, contatar imediatamente a Tron.

Exclusão de Garantia

- 1 - Instalação incorreta do produto, uso inadequado, modificações estéticas e maus tratos;
- 2 - Produtos com sinais de violação;
- 3 - Se na instalação, não forem observadas as instruções do manual de instalação do produto. Certifique-se de que a tensão elétrica (voltagem) a ser utilizada é a mesma indicada no aparelho (127V ou 220V).
- 4 - A garantia não cobre despesas com instalação do produto, remoção, reinstalação e atendimento pela Assistência Técnica Autorizada Tron;
- 5 - Peças danificadas em consequência de manuseio e instalação do produto, quedas e/ou atos naturais como chuva, raios, inundações, etc.

⚠ ATENÇÃO

É responsabilidade exclusiva do consumidor comprovar que o aparelho a ser substituído se encontra dentro do prazo de garantia, mediante apresentação do Termo de Garantia. A Tron responde apenas pela qualidade do produto, não sendo responsável por eventuais acidentes ou danos causados por instalação ou mau uso.

IDENTIFICAÇÃO DO CONSUMIDOR

Nota Fiscal Nº: _____ Data: ____ / ____ / ____

Vendedor / Revendedor

Tron Industrial, Refrigeração e Eletrônica Ltda.

Av. Alberto Dotti, 483 - Distrito Industrial IV

CEP: 15813-350 - Catanduva - SP - Brasil

(17) 3531 7900

tron@tron.ind.br

CNPJ: 52.455.870/0001-59

www.tron.ind.br

Para relação de assistência técnica
acesse o site www.tron.ind.br



Nesta marca você pode confiar

