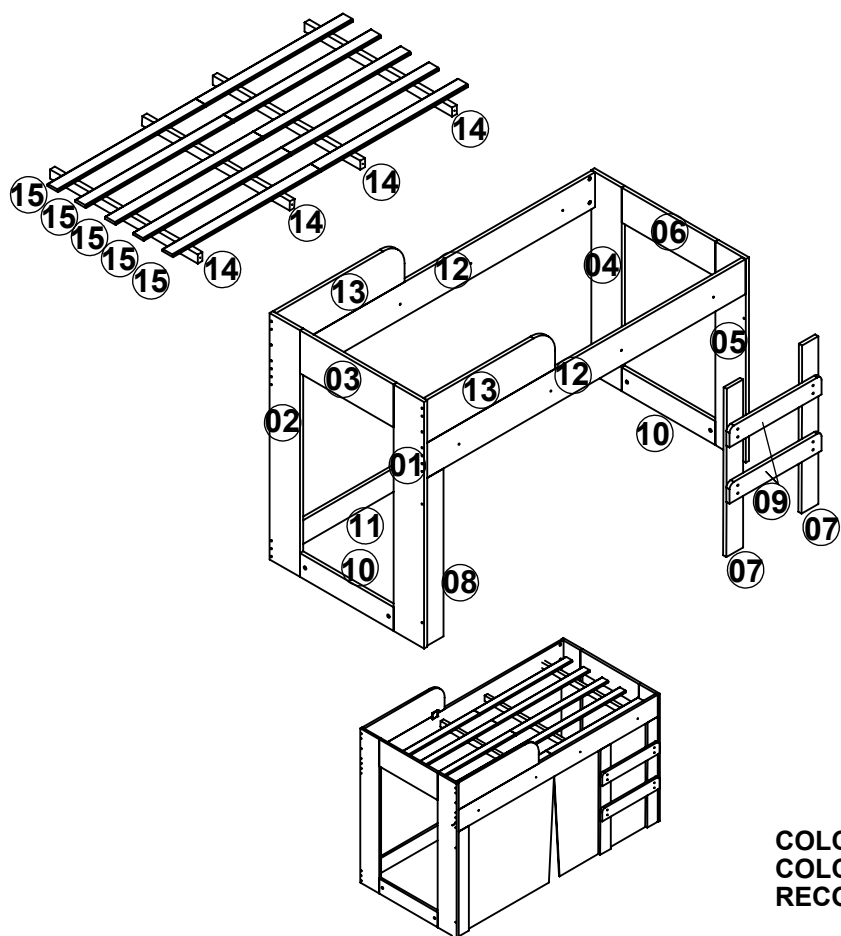


CM070DATA/ FECHA/DATE: 18/02/2020
REVISÃO/ REVISIÓN/ REVISION: 02**INSTRUÇÕES DE MONTAGEM**
INSTRUCCIONES DE MONTAJE
ASSEMBLY'S INSTRUCTIONS**ART @ MÓVEIS**
Soluções Criativas para o seu lar

www.artinmoveis.com.br

Rua: Joni José Bozzeto, 300 Bairro Tamandaré
Garibaldi / RS / CEP 95720-000 / Fone/Fax:54 34647071**CAMA INFANTIL RECREAÇÃO**
CAMA INFANTIL RECREAÇÃO
CHILDREN'S BED RECREAÇÃO

COD	DESCRIÇÃO/ DESCRIPCIÓN/ DESCRIPTION	DIMENSÃO/ DIM/ DIM	QTD
01	CABECEIRA FRONTAL/ CABECERA FRONTAL/ FRONT HEADBOARD	998x142x15	01
02	CABECEIRA TRASEIRA/ CABECERA TRASEIRA/ BACK HEADBOARD	998x142x15	01
03	CABECEIRA/ CABECERA/ HEADBOARD	438X174X15	01
04	PESEIRA TRASEIRA/ PIES TRASERO/ BACK FOOTBOARD	824x142x15	01
05	PESEIRA FRONTAL/ PIES FRONTAL/ FRONT FOOTBOARD	824x142x15	01
06	PESEIRA MENOR / PIES MENOR/ SMALL FOOTBOARD	438X142X15	01
07	PÉ ESCADA/ PIE ESCALERA/ LADDER FOOT	680x78x15	02
08	PÉ/ PIE/ FOOT	680x78x15	01
09	DEGRAU ESCADA / PELDANO ESCALERA / LADDER STEP	430x78x15	02
10	TRAVESSA/ TRAVESAÑO/ CROSSPIECE	438X96X15	02
11	TRAVESSA TRASEIRA INF / TRAVESANO TRASERO INF / BACK CROSSPIECE INF	1490x96x15	01
12	BARRA/ BARRA/ BEAM	1490x142x15	02
13	PROTECTOR/ PROTECTOR/ PROTECTOR	600x174x15	02
14	SUPORTE DE LASTRO/ SOPORTE DE LASTRE/ BALLAST SUPPORT	690X37X22	04
15	LASTRO/ LASTRE/ BALLAST	690x50x10	10

FERRAMENTAS NECESSÁRIAS
HERRAMIENTAS NECESARIAS
NECESSARY TOOLS



COLCHÃO RECOMENDADO: 148X68
COLCHÓN RECOMENDADO: 148X68
RECOMMENDED MATTRESS: 148X68

REF	DESCRIÇÃO/ DESCRIPCIÓN/ DESCRIPTION	QTD
A	CAVILHA / CLAVIJA/ WOOD DOWEL 6x30MM	36
B	PORCA/ TUERCA/ NUT 12x12	08
C	PARAFUSO/ TORNILLO/ SCREW 3,5x14 CC	32
D	ART @ MÓVEIS	01
E	JUNÇÃO/ UNIÓN/ JUNCTION 40x40	08
F	PARAFUSO/ TORNILLO/ SCREW 4x40 CC	08
G	SAPATA DESLIZADORA/ ZAPATO/ SHOE	09
H	ADESIVO TAPAFURO / ADHESIVO/ STICKER 15MM	21
I	VELCRO/ VELCRO/ VELCRO	05
J	PREGO/ CLAVO / NAIL 10x10	09
K	PARAFUSO UNIÃO/ TORNILLO UNIÓN/ UNITY SCREW	08
L	PREGO/ CLAVO / NAIL 12x12	20
M	PARAFUSO/ TORNILLO/ SCREW 4,5x50 CC	16
N	TAMBOR MINIFIX/ TORNILLO MINIFIX/ MINIFIX DRUM 12MM	04
O	PARAFUSO MINIFIX/ TORNILLO MINIFIX/ MINIFIX SCREW	04
P	CORTINA/ CORTINA/ CURTAIN	01
Q	COLA COLA/ PEGAMENTO/ GLUE	01

IMPORTANTE LER COM ATENÇÃO E GUARDAR PARA EVENTUAIS CONSULTAS.
IMPORTANTE LEER CON ATENCIÓN Y GUARDAR PARA EVENTUALES CONSULTAS.
IMPORTANT TO READ CAREFULLY AND SAVE FOR ANY QUERIES.

Instruções de Montagem

Instrucciones de Montaje
Assembly's Instructions

RECOMENDAÇÕES:

01 - Examine completamente todas as peças do móvel antes de iniciar o trabalho.

02 - Recomenda-se montar o móvel conforme este Manual de Montagem.

03 - É de responsabilidade do montador seguir as instruções do Manual de Montagem, que são fundamentais para garantir a estrutura do móvel.

04 - Certifique-se de que todos os acessórios utilizados na montagem (parafusos, porcas, ponteiros) estejam fixados o suficiente, totalmente atarraxados, evitando que venham a provocar ferimentos.

LIMPEZA:

01 - Pano levemente umedecido com água, seguido de pano seco.

02 - Não utilizar produtos químicos ou abrasivos.

GARANTIA:

01 - 3 meses para defeitos ou vícios de origem.

ADVERTÊNCIAS:

01 - Esteja ciente do risco de chama aberta e outras fontes de calor, tais como aquecedores elétricos, aquecedores a gás etc. nas proximidades do produto.

02 - Não utilize o produto se alguma parte estiver quebrada, rasgada ou faltando. Utilizar somente peças de reposição aprovadas pelo fabricante.

RECOMENDACIONES:

01 - Examine completamente todas las piezas del mueble antes de empezar el montaje.

02 - Recomienda-se montar el mueble de acuerdo con este Manual de Montaje.

03 - Es de responsabilidad del montador seguir las instrucciones del Manual de Montaje, que son fundamentales para asegurar la estructura del mueble.

04 - Asegure-se de que todos los accesorios utilizados en el montaje (tornillos, tuercas, ponteras) estén fijados el suficiente, totalmente roscados, evitando que vengan a provocar lesiones.

LIMPIEZA:

01 - Paño levemente humedecido con agua, siguiendo de paño seco.

02 - No utilizar productos químicos o abrasivos.

GARANTÍA:

01 - 3 meses para defectos o vicios de origen.

ADVERTENCIAS:

01 - Tenga en cuenta el riesgo de llama abierta y otras fuentes de calor, tales como calentadores eléctricos, calentadores de gas, etc. en las proximidades del producto.

02 - No utilice el producto si alguna parte esté rota, o perdida. Utilizar sólo piezas de repuesto aprobadas por el fabricante.

RECOMMENDATIONS:

01 - Check completely all the furniture's pieces before start to assemble it.

02 - It is recommended to assemble this furniture according to this Assembly's Manual.

03 - It is the assembler's responsibility to follow the instructions of this Assembly's Manual, which are essential to ensure the furniture's structure.

04 - Ensure that all the accessories used in the assembly (bolts, nuts, tips) are well and enoughly fixed, completely threaded, avoiding injuries from happening.

CLEANSING:

01 - Cloth slightly moistened with water.

02 - Do not use chemicals or abrasives products.

WARRANTY:

01 - 3 months due to manufacture defects.

WARNINGS:

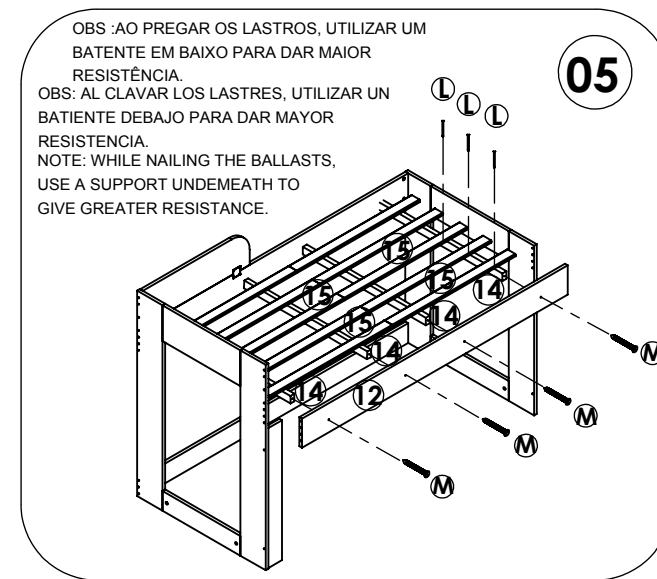
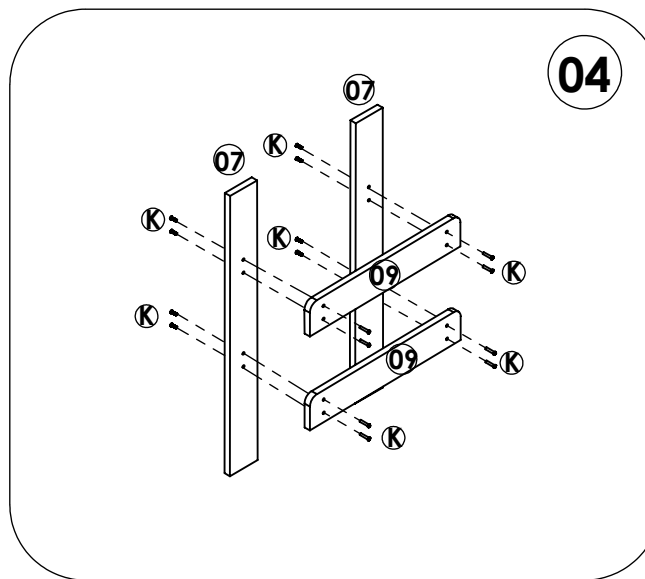
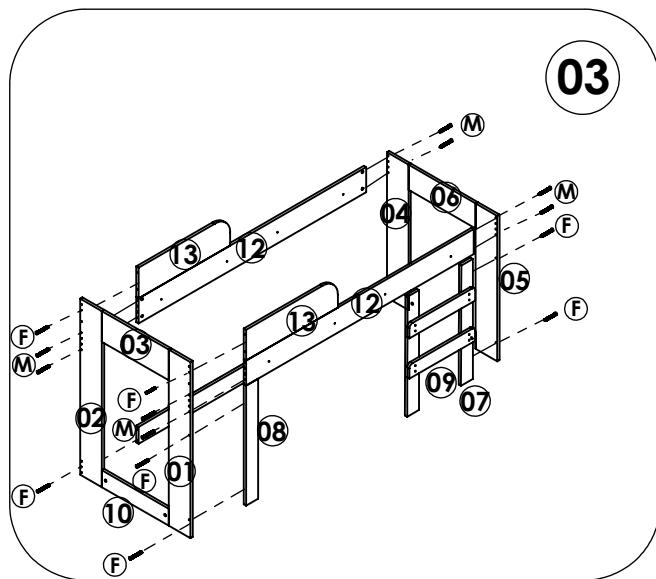
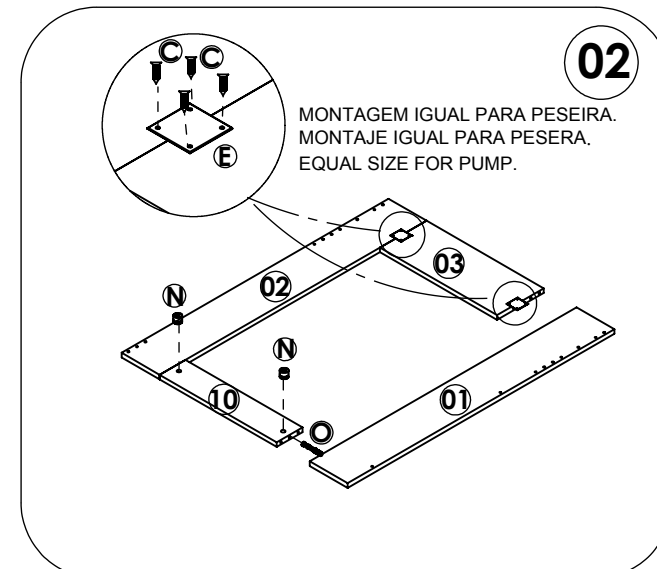
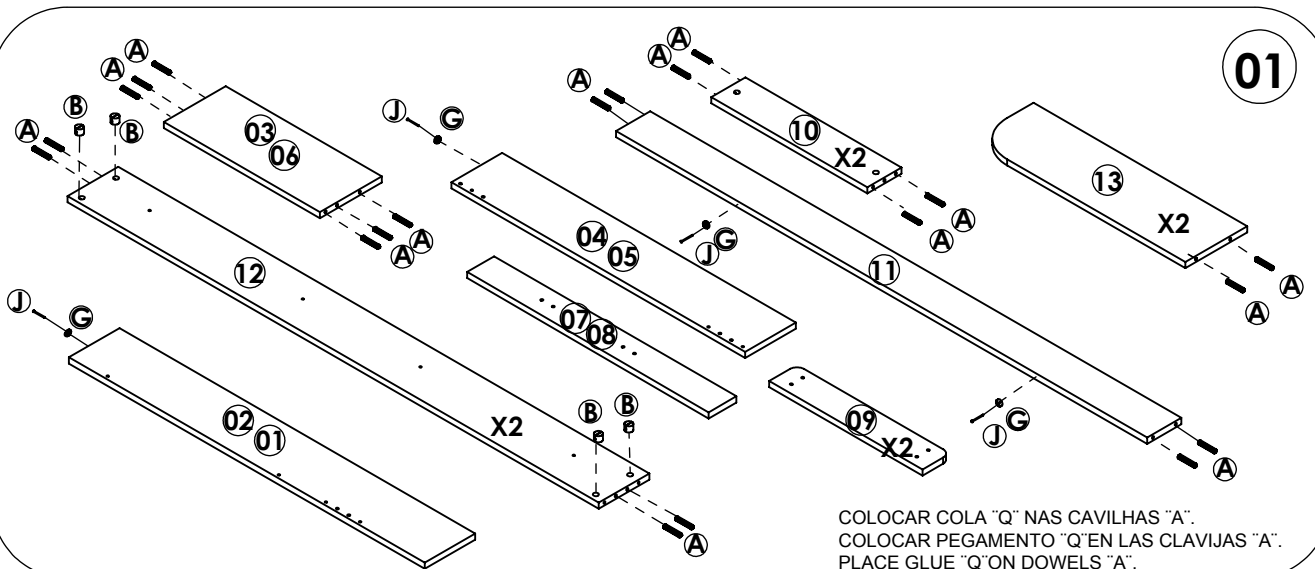
01 - Be aware of the risk of open flame and other sources of heat, such as electric heaters, gas heaters etc. around the product.

02 - Do not use the product if any part is broken, torn or missing. Only use replacement parts approved by the manufacturer.

CM070

INTRUÇÕES DE MONTAGEM INSTRUCCIONES DE MONTAJE ASSEMBLY'S INSTRUCTIONS

ART *il* MÓVEIS
Soluções Criativas para o seu lar



CM070

INSTRUÇÕES DE MONTAGEM
INSTRUCCIONES DE MONTAJE
ASSEMBLY'S INSTRUCTIONS

ART *id* MÓVEIS
Soluções Criativas para o seu lar

