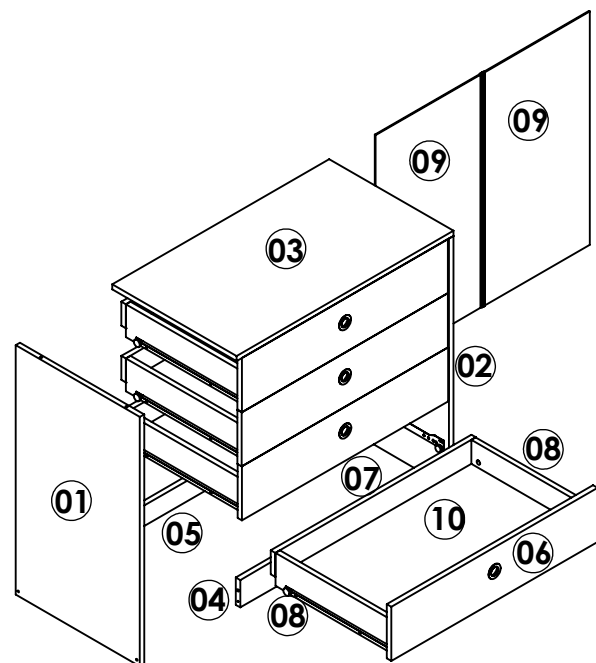


**CD040**DATA/FECHA/DATA:26/03/2020  
REVISÃO/REVISIÓN/REVISION:02**INSTRUÇÕES DE MONTAGEM**  
INSTRUCCIONES DE MONTAJE  
ASSEMBLY'S INSTRUCTIONS**ART *it* MÓVEIS**

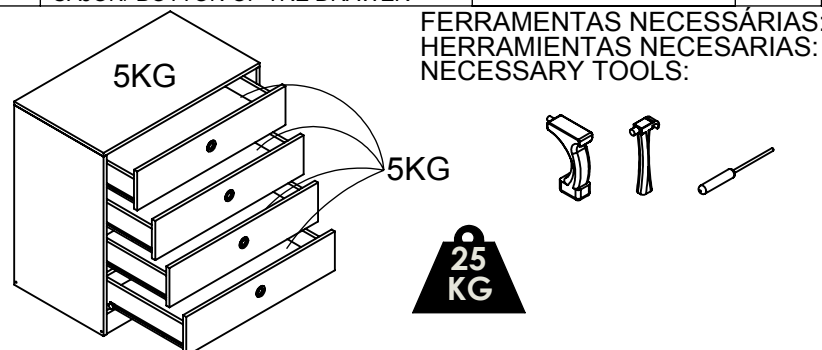
Soluções Criativas para o seu lar

RUA: JONI JOSÉ BOZZETO, 300 BAIRRO TAMANDARÉ  
GARIBALDI / RS/ CEP 95720-000/ FONE/FAX:54 34647071

www.artinmoveis.com.br

**CÔMODA 4 GAVETAS AMORE**  
**CÓMODA 4 CAJONES AMORE**  
**DRESSER 4 DRAWERS AMORE**

LISTA DE PEÇAS / LISTA DE PIEZAS / FURNITURE PIECES LIST			
COD	DESCRIÇÃO/DESCRIPCIÓN/DESCRIPTION	DIMENSÃO/DIM/DIM	QTD
01	LATERAL ESQUERDA/ LATERAL IZQUIERDO/ LEFT SIDE	727X418X15	01
02	LATERAL DIREITA/ LATERAL DERECHO/ RIGHT SIDE	727X418X15	01
03	TAMPO/ TAPA/ TOP	730X418X15	01
04	RODAPÉ/ RODAPIÉ/ FOOTER	700X80X15	01
05	RODAPÉ/ RODAPIÉ/ FOOTER	700X60X15	01
06	FRENTE DE GAVETA/ FRENTE DEL CAJÓN/ FRONT OF THE DRAWER	694X158X15	04
07	TRASEIRA DE GAVETA/ TRASERA DEL CAJÓN/ BACK OF THE DRAWER	675X70X15	04
08	LATERAL DE GAVETA/ LATERAL DEL CAJÓN/ SIDE OF THE DRAWER	385X96X15	08
09	COSTA/ FONDO/ BACK	680X358X3	02
10	FUNDO DE GAVETA/ FONDO DEL CAJÓN/ BOTTON OF TRE DRAWER	657X401X3	04



**PESO MÁXIMO SUPTADO PELO PRODUTO 25KG**  
**PESO MÁXIMO SOPORTADO POR EL PRODUCTO 25 KG**  
**MAXIMUM WEIGHT TOLERATED BY THE PRODUCT 25 KG**

REF	DESCRIÇÃO	QTD
A	SAPATA DESLIZADORA/ ZAPATO/ SHOE	04
B	PARAFUSO/ TORNILLO/ SCREW 3,5x14 CC	28
C	PARAFUSO/ TORNILLO/ SCREW 3,5x40 CC	04
D	ADESIVO TAPAFURO / ADHESIVO/ STICKER 15MM	04
E	PREGO/ CLAVO/ NAIL 10X10	37
F	ART <i>it</i> MÓVEIS	01
G	CAVILHA/ CLAVIJA/ WOOD DOWEL 6x30MM	24
H	CORREIÇA/ CORREDERA/ SLIDE 350 MM	04
I	PUXADOR/ TIRADOR/ PULL	04
J	COLA/ PEGAMENTO/ GLUE	01
K	PARAFUSO MINIFIX/ TORNILLO MINIFIX/ MINIFIX SCREW	16
L	TAMBOR MINIFIX/ TORNILLO MINIFIX/ MINIFIX DRUM 12MM	16
M	PARAFUSO/ TORNILLO/ SCREW 6x10 CC	16
N	CANTONEIRA/ ESQUINERO/ CORNER	04
O	SUPORTE FIXAÇÃO/ SOPORTE DE FIJACIÓN/ FIXING SUPPORT	02
P	PROTEÇÃO PARA SUPORTE/ PROTECCIÓN/ ANGLE BRACKET	02
Q	PARAFUSO/ TORNILLO/ SCREW 5x50 CC	02
R	BUCHA PLÁSTICA / CASQUILLO / BUSHING 8MM	02
S	PERFIL H/ PERFIL H/ PROFILE H 680MM	01

**IMPORTANTE LER COM ATENÇÃO E GUARDAR PARA EVENTUAIS CONSULTAS.**  
**IMPORTANTE LEER CON ATENCIÓN Y GUARDAR PARA EVENTUALES CONSULTAS.**  
**IMPORTANT TO READ CAREFULLY AND SAVE FOR ANY QUERIES.**

# Instruções de Montagem

Instrucciones de Montaje  
Assembly's Instructions

## RECOMENDAÇÕES:

**01** - Examine completamente todas as peças do móvel antes de iniciar o trabalho.

**02** - Recomenda-se montar o móvel conforme este Manual de Montagem.

**03** - É de responsabilidade do montador seguir as instruções do Manual de Montagem, que são fundamentais para garantir a estrutura do móvel.

**04** - Certifique-se de que todos os acessórios utilizados na montagem (parafusos, porcas, ponteiros) estejam fixados o suficiente, totalmente atarraxados, evitando que venham a provocar ferimentos.

## LIMPEZA:

**01** - Pano levemente umedecido com água, seguido de pano seco.

**02** - Não utilizar produtos químicos ou abrasivos.

## GARANTIA:

**01** - 3 meses para defeitos ou vícios de origem.

## ADVERTÊNCIAS:

**01** - Esteja ciente do risco de chama aberta e outras fontes de calor, tais como aquecedores elétricos, aquecedores a gás etc. nas proximidades do produto.

**02** - Não utilize o produto se alguma parte estiver quebrada, rasgada ou faltando. Utilizar somente peças de reposição aprovadas pelo fabricante.

## RECOMENDACIONES:

**01** - Examine completamente todas las piezas del mueble antes de empezar el montaje.

**02** - Recomienda-se montar el mueble de acuerdo con este Manual de Montaje.

**03** - Es de responsabilidad del montador seguir las instrucciones del Manual de Montaje, que son fundamentales para asegurar la estructura del mueble.

**04** - Asegure-se de que todos los accesorios utilizados en el montaje (tornillos, tuercas, ponteras) estén fijados el suficiente, totalmente roscados, evitando que vengam a provocar lesiones.

## LIMPIEZA:

**01** - Paño levemente humedecido con agua, siguiendo de paño seco.

**02** - No utilizar productos químicos o abrasivos.

## GARANTÍA:

**01** - 3 meses para defectos o vicios de origen.

## ADVERTENCIAS:

**01** - Tenga en cuenta el riesgo de llama abierta y otras fuentes de calor, tales como calentadores eléctricos, calentadores de gas, etc. en las proximidades del producto.

**02** - No utilice el producto si alguna parte esté rota, o perdida. Utilizar sólo piezas de repuesto aprobadas por el fabricante.

## RECOMMENDATIONS:

**01** - Check completely all the furniture's pieces before start to assemble it.

**02** - It is recommended to assemble this furniture according to this Assembly's Manual.

**03** - It is the assembler's responsibility to follow the instructions of this Assembly's Manual, which are essential to ensure the furniture's structure.

**04** - Ensure that all the accessories used in the assembly (bolts, nuts, tips) are well and enoughly fixed, completely threaded, avoiding injuries from happening.

## CLEANSING:

**01** - Cloth slightly moistened with water.

**02** - Do not use chemicals or abrasives products.

## WARRANTY:

**01** - 3 months due to manufacture defects.

## WARNINGS:

**01** - Be aware of the risk of open flame and other sources of heat, such as electric heaters, gas heaters etc. around the product.

**02** - Do not use the product if any part is broken, torn or missing. Only use replacement parts approved by the manufacturer.

# CD040

## INSTRUÇÃO DE MONTAGEM INSTRUCCIONES DE MONTAJE ASSEMBLY'S INSTRUCTIONS

ART  MÓVEIS

