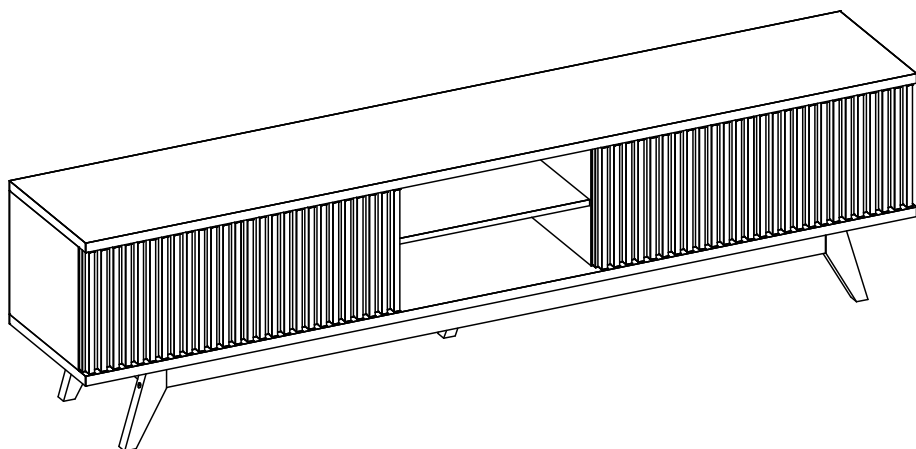


Manual de montagem
Assembly instructions
Instrucciones de montaje
Notice de montage



Bancada Fortaleza
1.882





Segurança:

Manter os acessórios e os plásticos da embalagem fora do alcance de crianças e animais.
A montagem incorreta pode provocar a queda do móvel, causando e lesões e danos.

Montagem:

Cobrir o local de montagem com a embalagem do próprio produto.
Separar os acessórios e peças antes da montagem.
Seguir o manual de montagem passo a passo para garantir o correto resultado final.
Ferramentas para montagem não inclusas.

Limpeza:

Não molhar o móvel e não expor em lugar úmido.
Não expor o móvel próximo de fontes de calor.
Limpar apenas com pano limpo e levemente úmido.



Safety:

Keep accessories and plastics out of the reach of children and animals.
Incorrect assembly can cause the furniture fall causing injury and damage.

Mounting:

Cover the assembly space with the proper product packaging
Separates accessories and mounting parts.
Follow the assembly manual step by step to ensure the correct final result.
Assembly tools not included.

Cleaning:

Do not wet the furniture and do not expose it in a humid place.
Do not expose the furniture to sources of heat.
Wipe only with a clean, slightly damp cloth.



Seguridad:

Mantenga los accesorios y los plásticos de embalaje fuera del alcance de los niños y los animales.
Un montaje incorrecto puede provocar una caída del mueble provocando lesiones y daños.

Montaje:

Cubra el lugar de montaje con el propio embalaje del producto.
Separa accesorios y piezas de montaje.
Siga el manual de montaje paso a paso para asegurar el resultado final correcto.
Herramientas de montaje no incluidas.

Limpieza:

No moje los muebles y no los exponga en un lugar húmedo.
No exponga los muebles a fuentes de calor.
Limpiar solo con un paño limpio y ligeramente humedecido.

COLIBRI - IND. COM. DE MÓVEIS LTDA.

Rua Rouxinol, 5530 - Fone/Fax (43) 3275 - 8600

Pq. Industrial XI - CEP 86.706-418 - Araçongas -PR

E-mail: sac@colibrimoveis.com.br

Site: www.colibrimoveis.com.br





Consignes de sécurité:

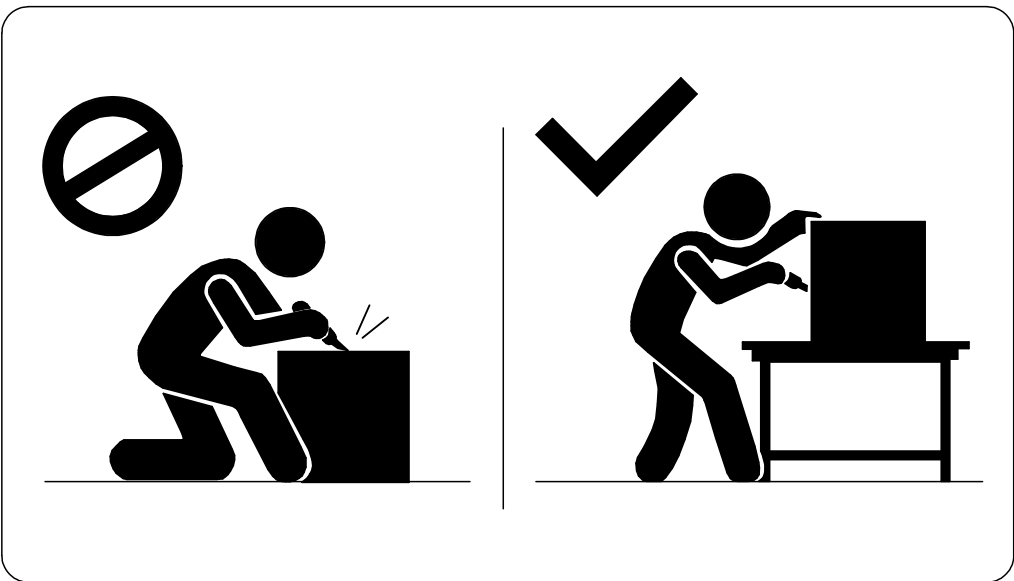
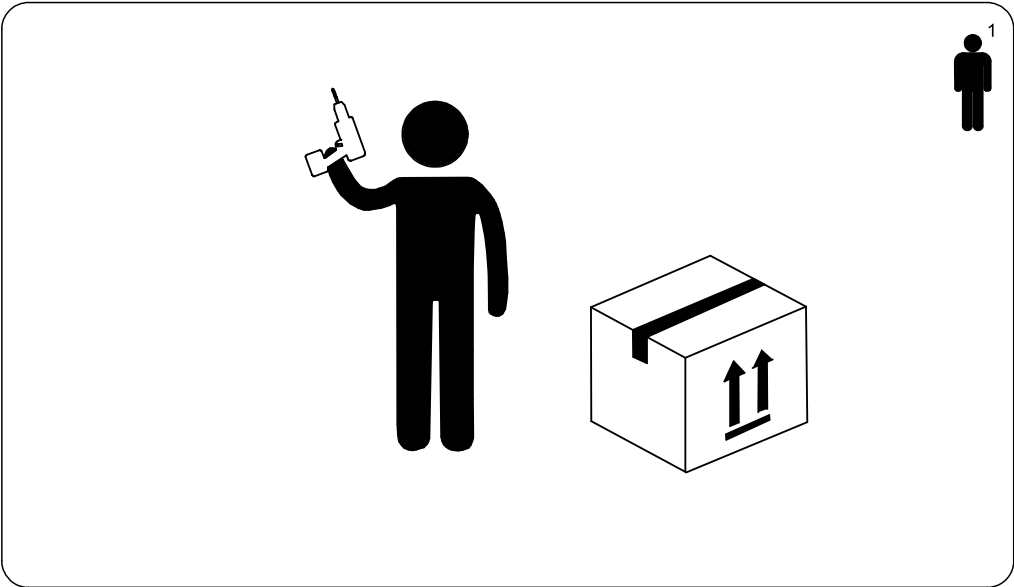
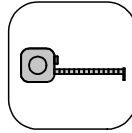
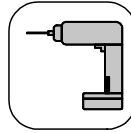
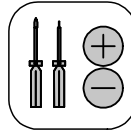
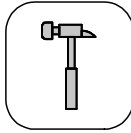
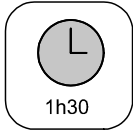
Tenir les accessoires et le plastique de l'emballage loin des enfants et des animaux.
Si l'installation n'a pas été effectuée correctement il existe un risque de chute et bien d'autres dommages.

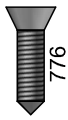
Montage:

Couvrir la zone de travail avec le propre emballage du produit.
Séparez les accessoires et les pièces avant le montage.
Suivez la notice de montage étape par étape pour garantir un bon résultat.
les outils ne sont pas compris dans la livraison.

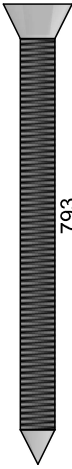
Nettoyage:

Ne pas mouiller ou placer le meuble dans un environnement humide.
Ne pas placer le meuble près d'une source de chaleur.
Pour le nettoyage, utilisez un chiffon humide.





A
38x



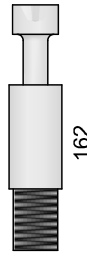
B
05x



C
12x



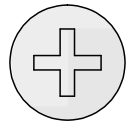
D
04x



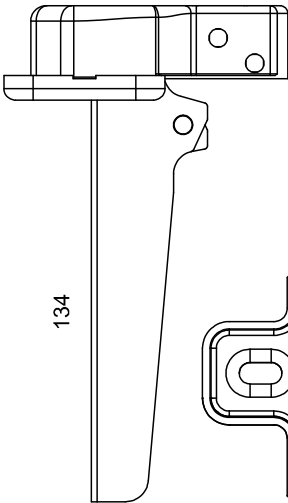
E
32x



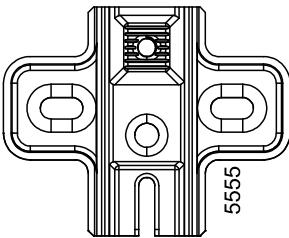
F
45x



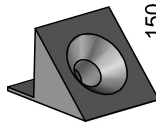
G
40x



H
08x



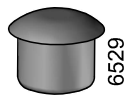
I
08x



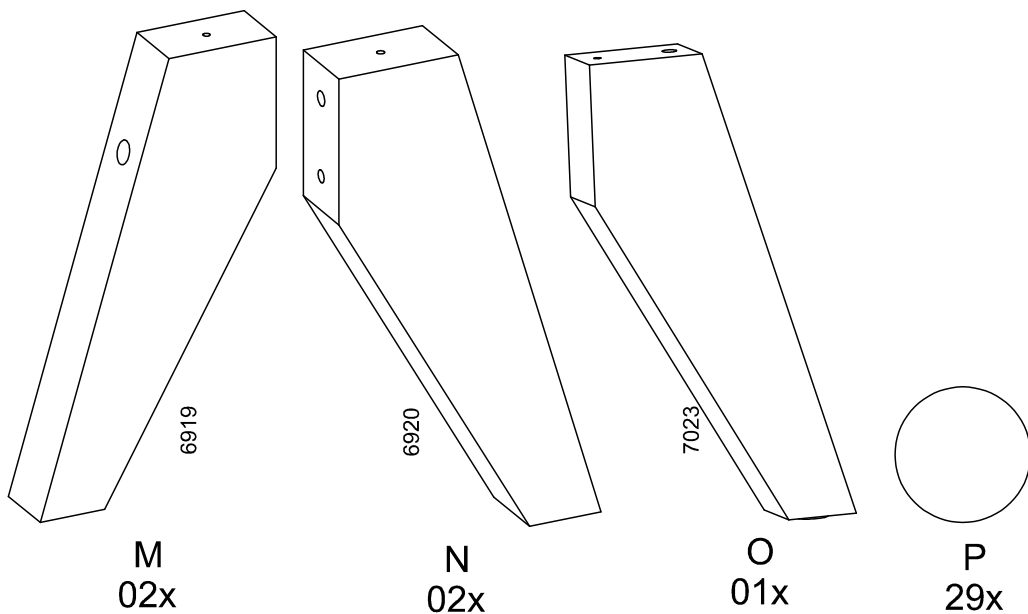
J
06x



K
04x

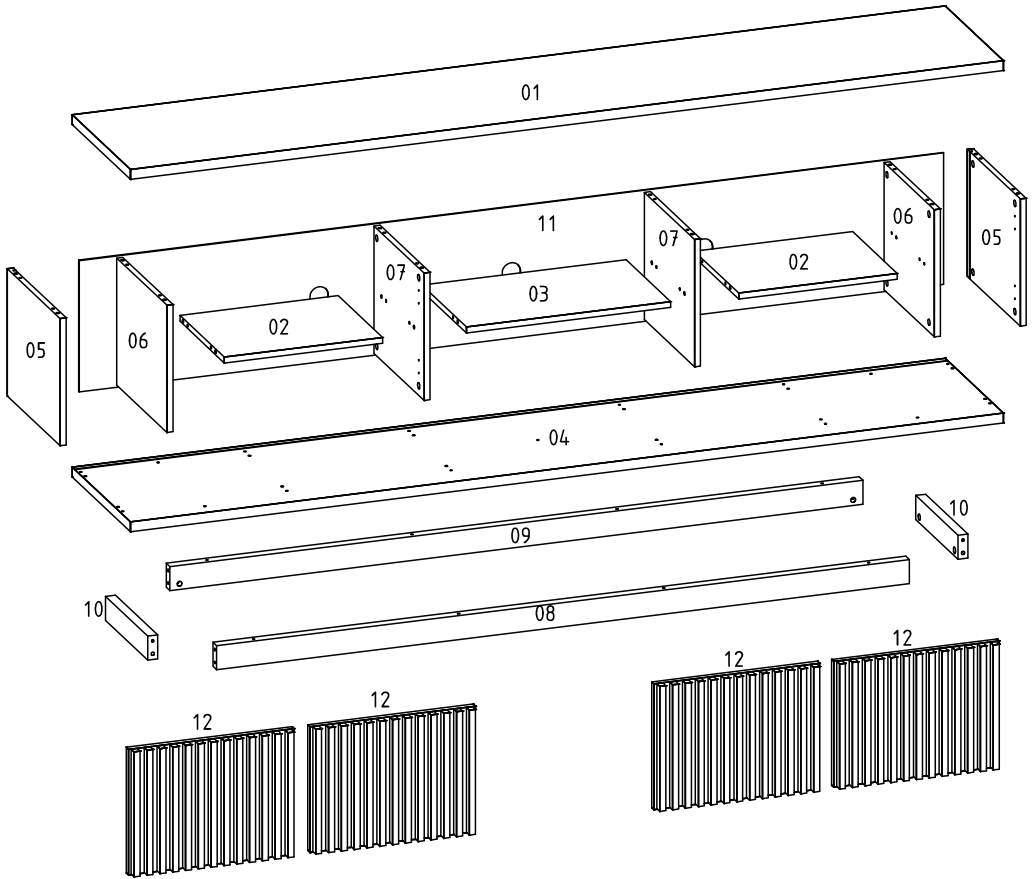


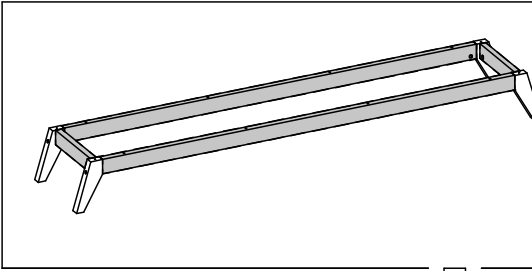
L
04x



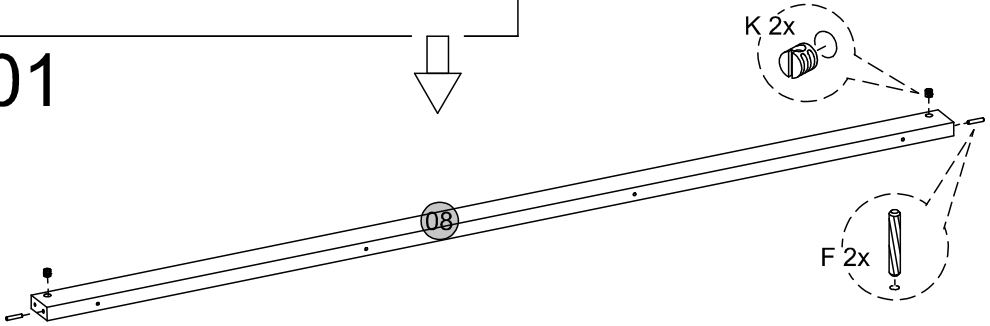
1.882.A0

| Cód. | Peças | Piece | Pieza | Partie | Qtd. |
|------|--------------------|------------------|---------------------|-------------------|------|
| 1 | Tampo | Cover | Cubierta | Haut | 1 |
| 2 | Prateleira menor | Smaller shelf | Estante más pequeño | Petite étagère | 2 |
| 3 | Prateleira central | Central shelf | Estante central | Etagère centrale | 1 |
| 4 | Base | Base | Base | Base | 1 |
| 5 | Lateral | Side | Lado | Côté | 2 |
| 6 | Divisão | Division | División | Division | 2 |
| 7 | Divisão central | Central division | Dvisión central | Division centrale | 2 |
| 8 | Trava frontal | Front lock | Bloqueo frontal | Serrure avant | 1 |
| 9 | Trava traseira | Rear lock | Cerradura trasera | Serrure arrière | 1 |
| 10 | Trava lateral | Side lock | Bloqueo lateral | Serrure latérale | 2 |
| 11 | Fundo | Fondo | Bottom | Bas | 1 |
| 12 | Porta esquerda | Left door | Puerta izquierda | Porte gauche | 2 |
| 13 | Porta direita | Right door | Puerta derecha | Porte droite | 2 |

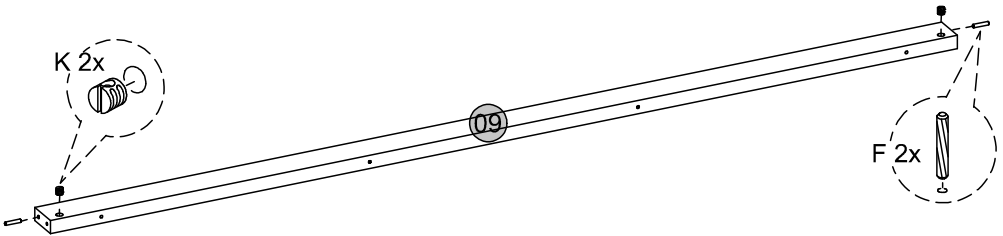




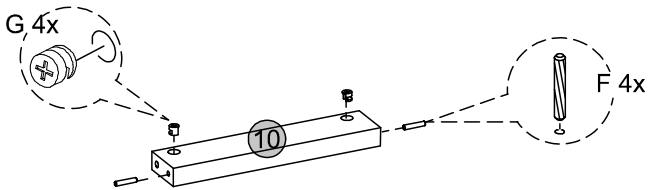
01

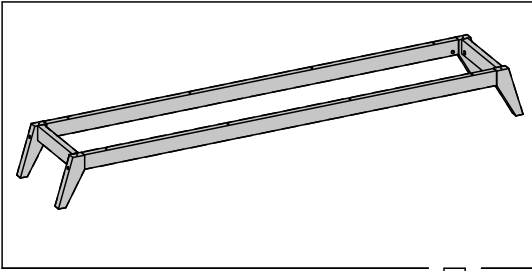


02

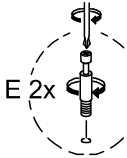


03 x2

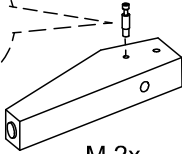




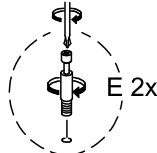
04



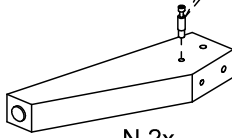
E 2x



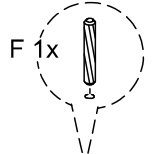
M 2x



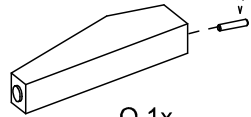
E 2x



N 2x

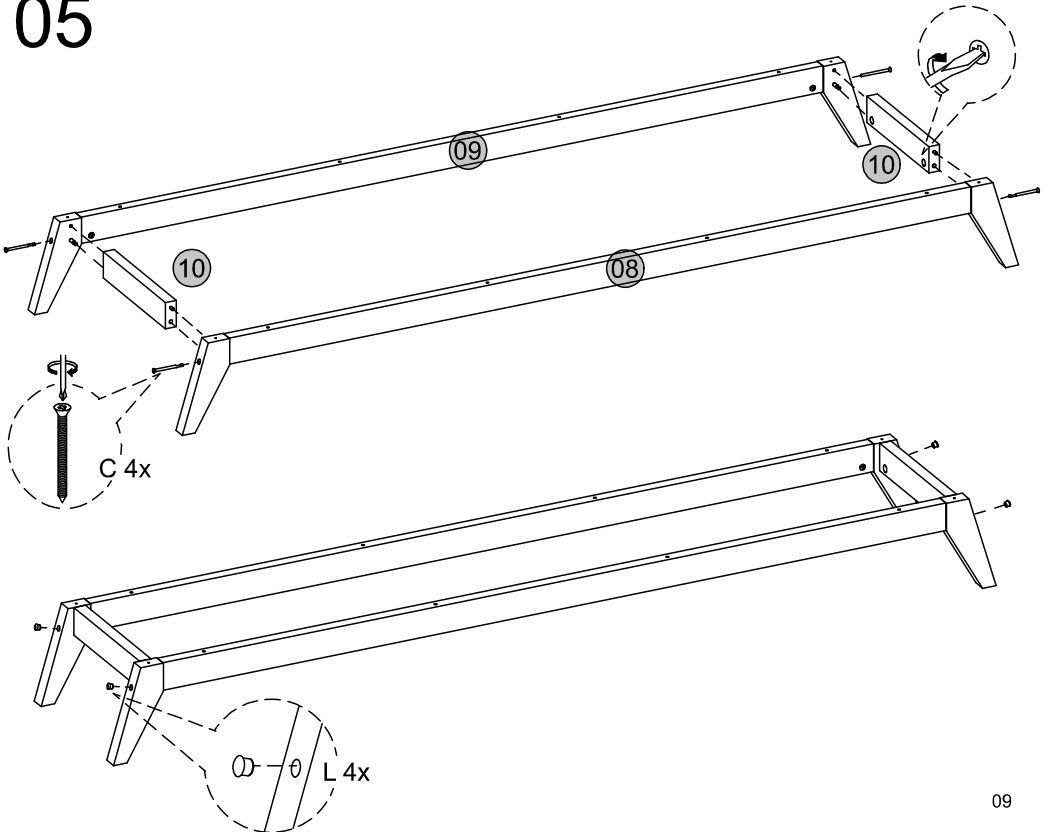


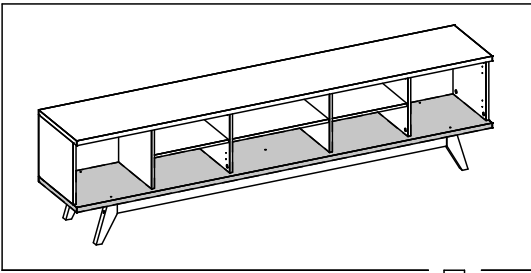
F 1x



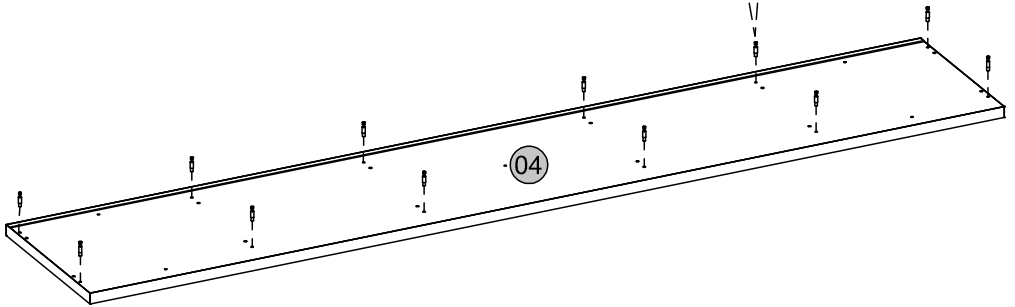
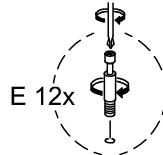
O 1x

05

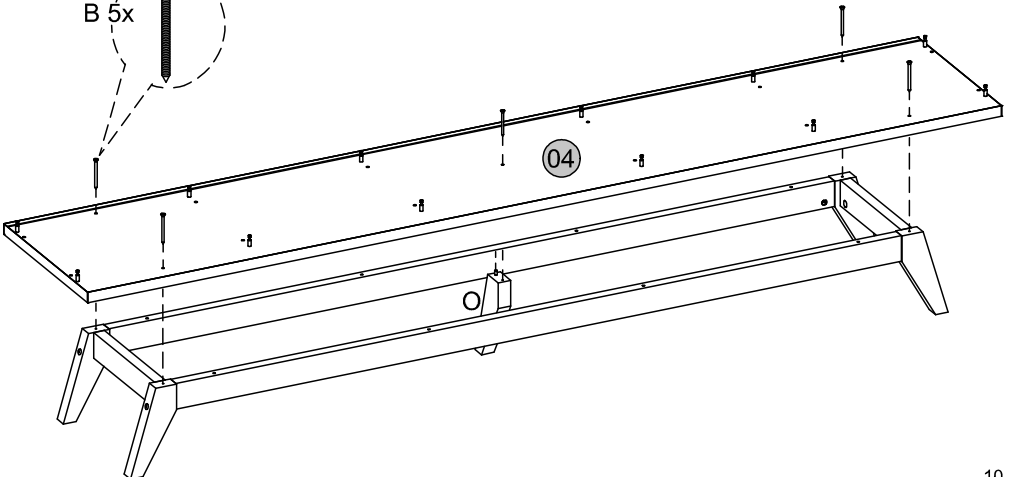
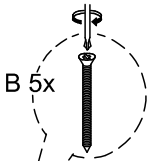


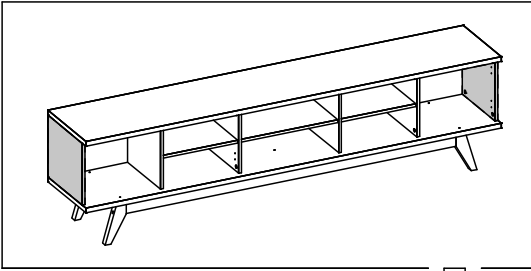


06

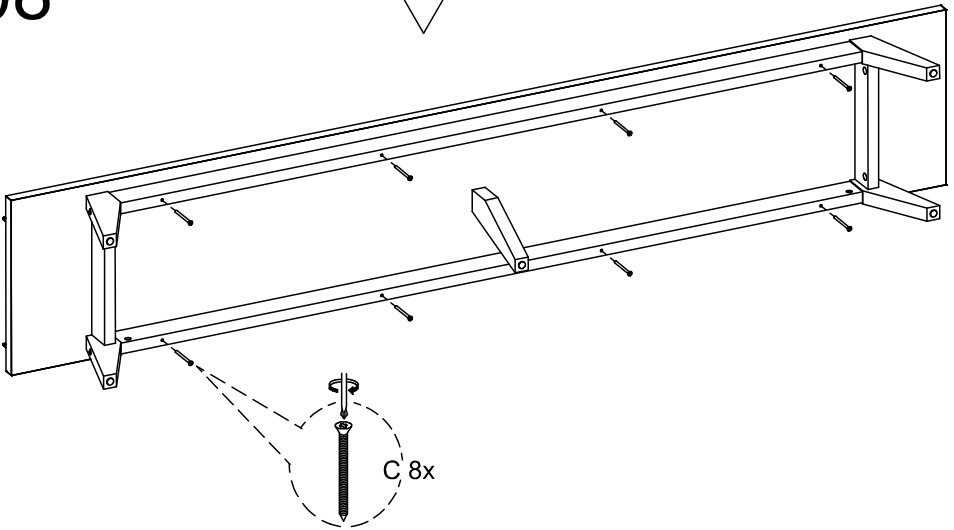


07

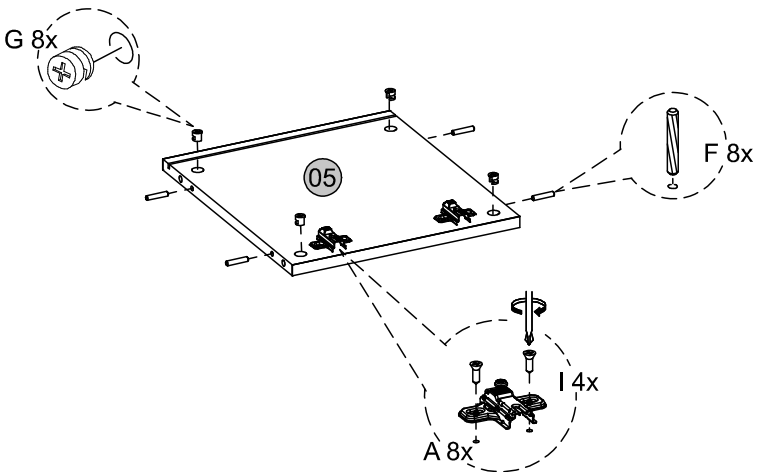


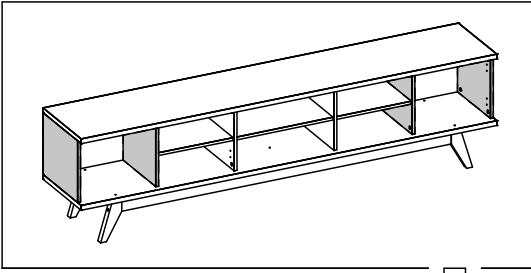


08

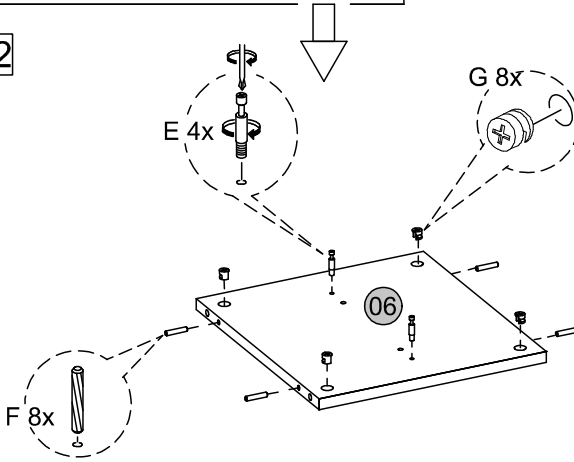


09 x2

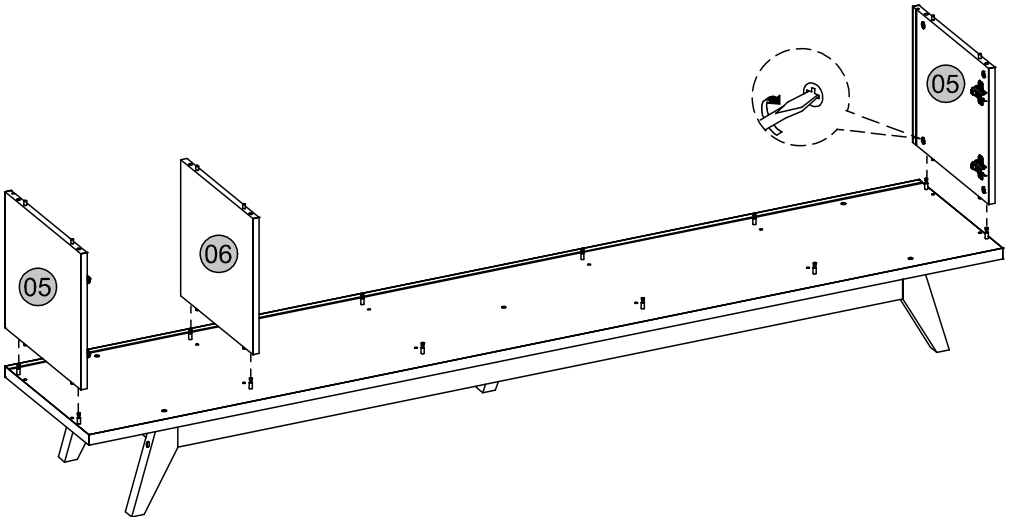


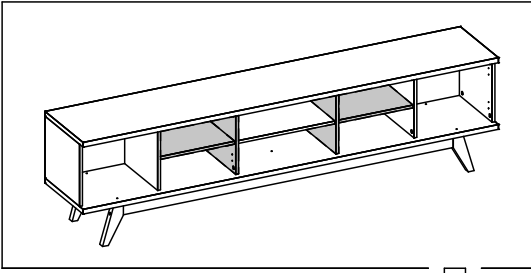


10 x2

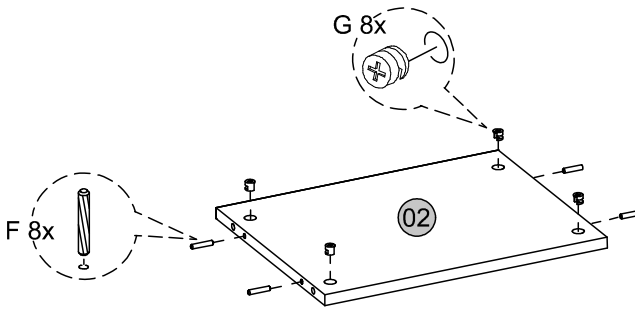


11

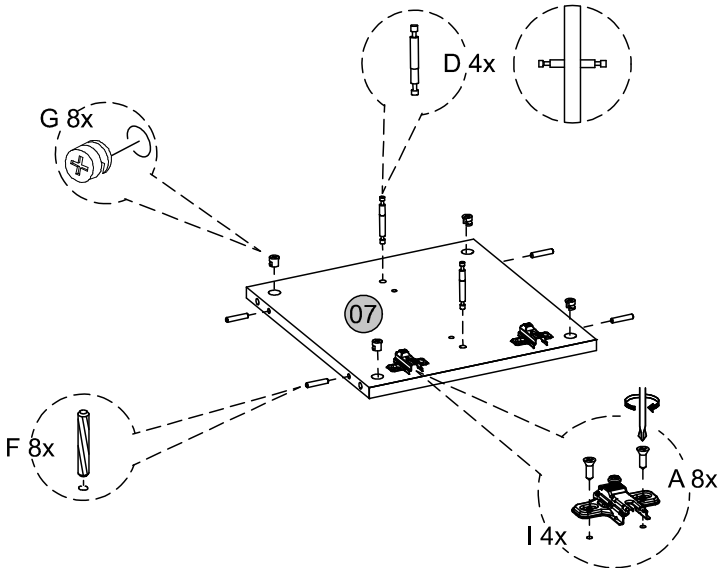


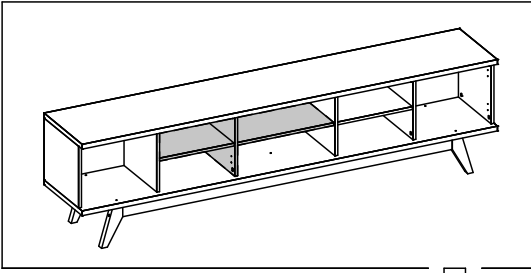


12 x2

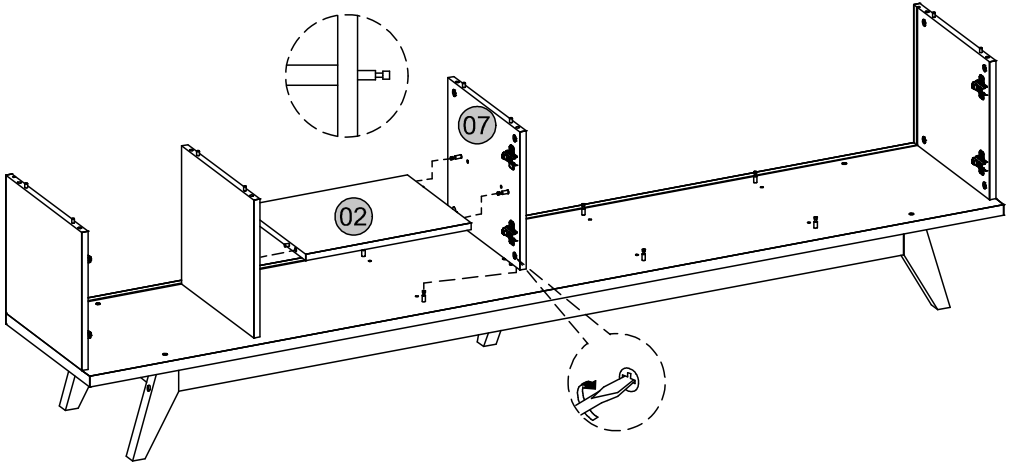


13 x2

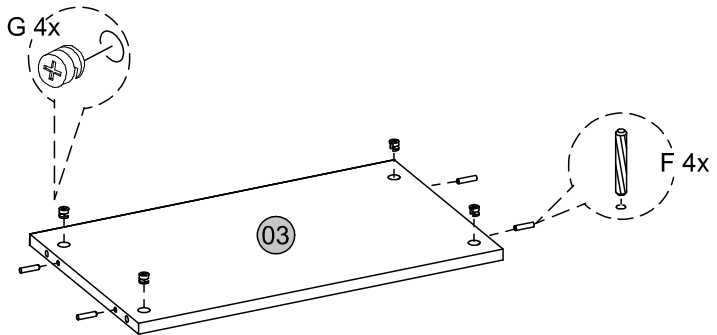


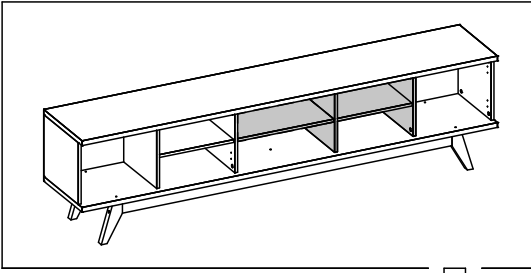


14

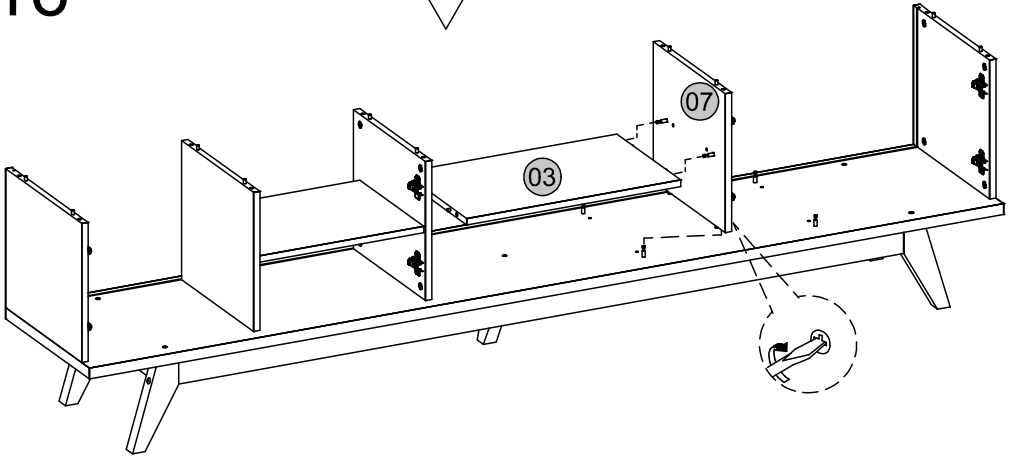
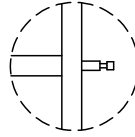


15

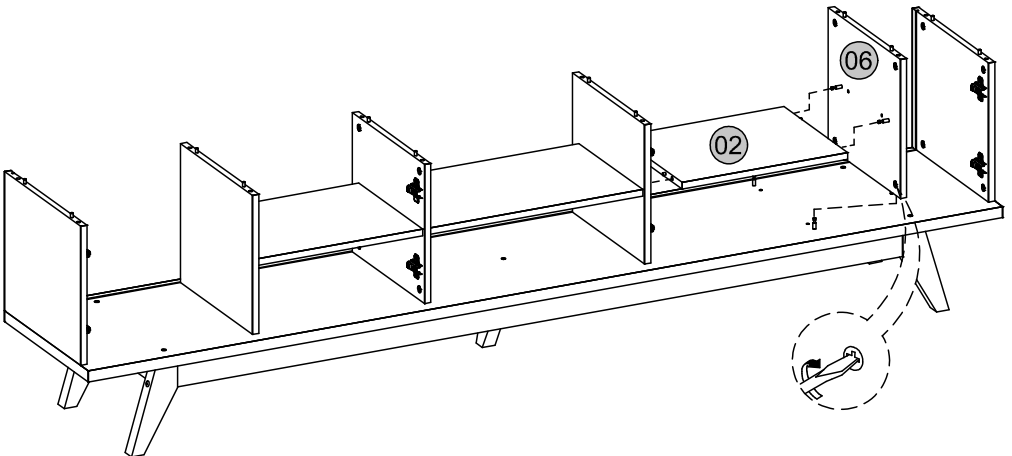


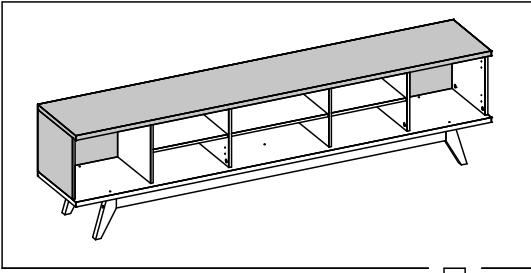


16

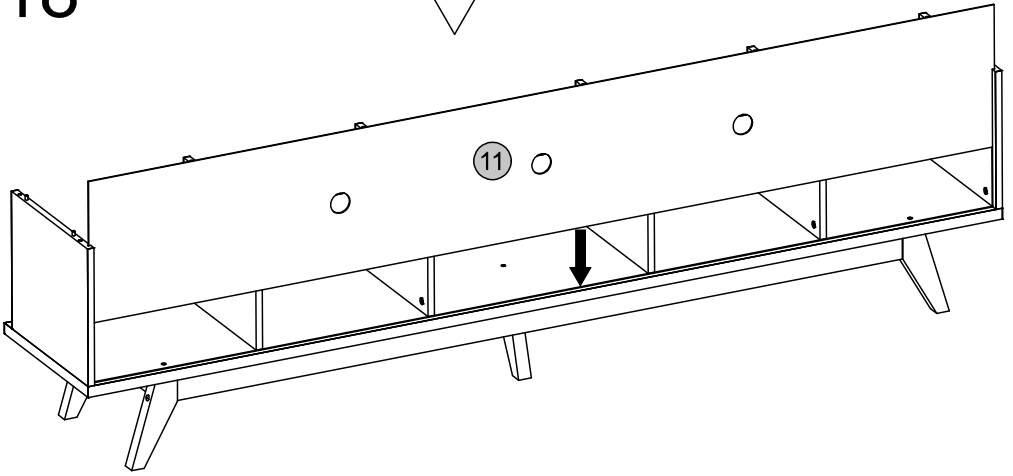


17

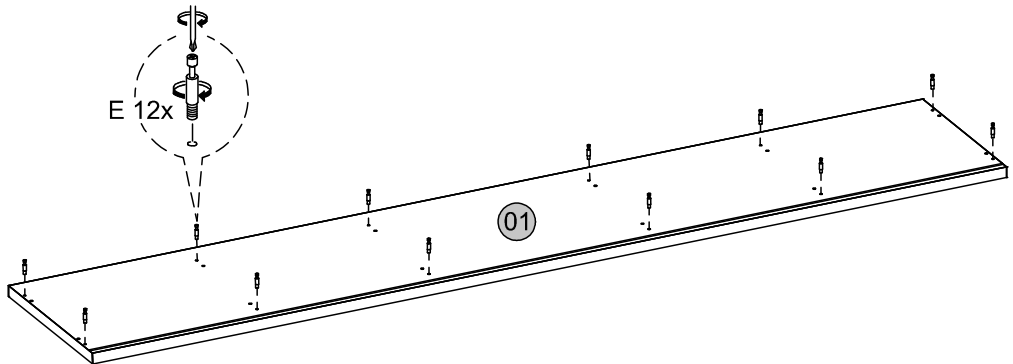


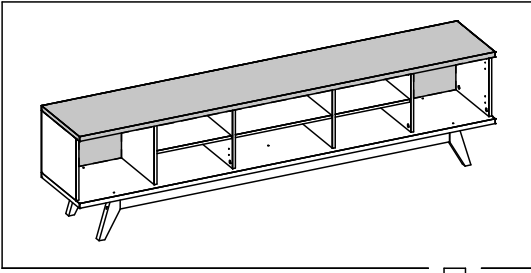


18

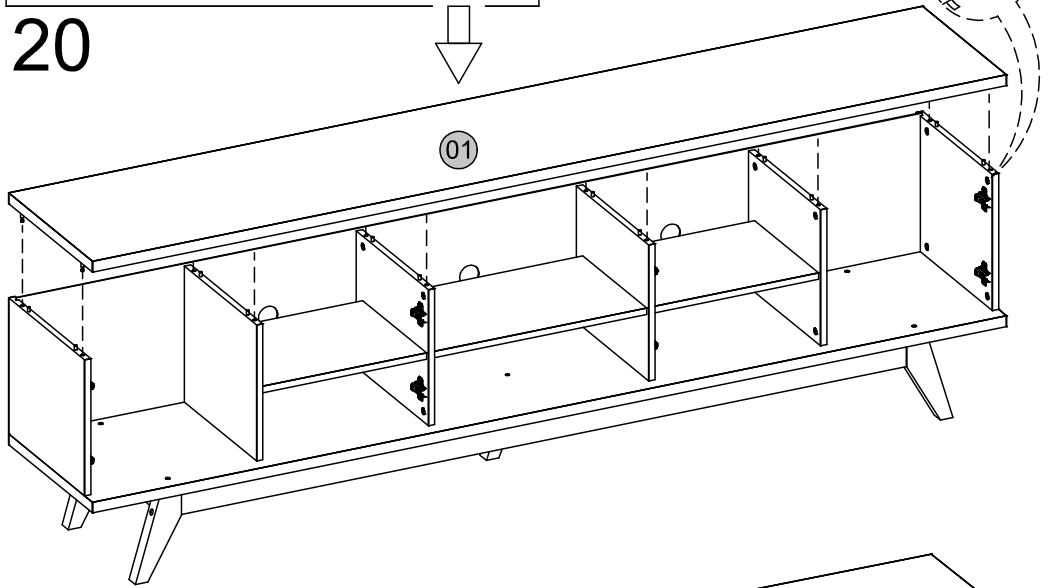


19

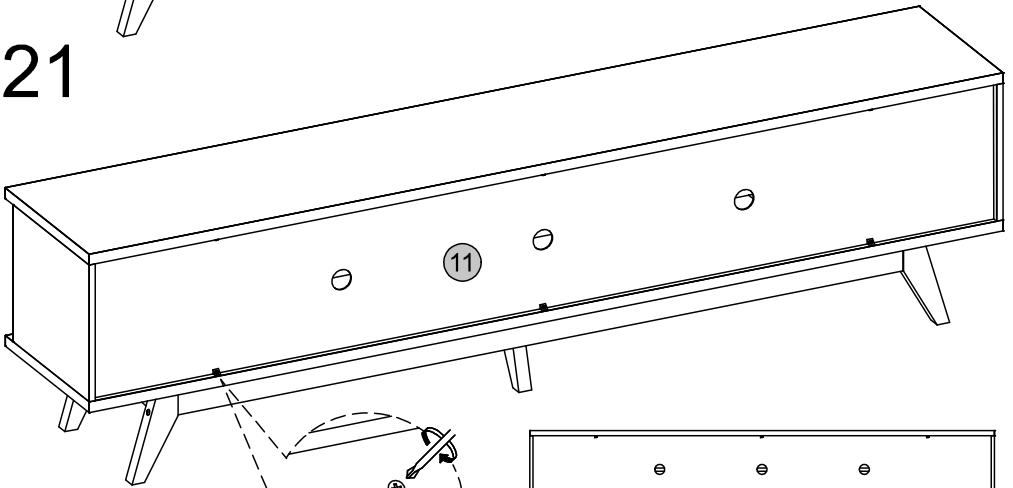




20

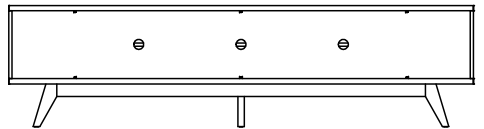


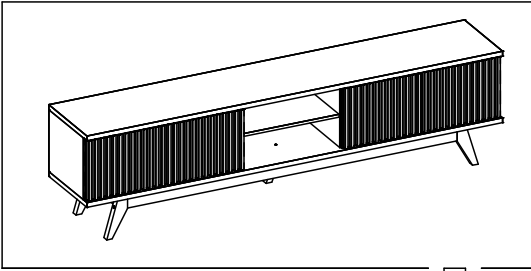
21



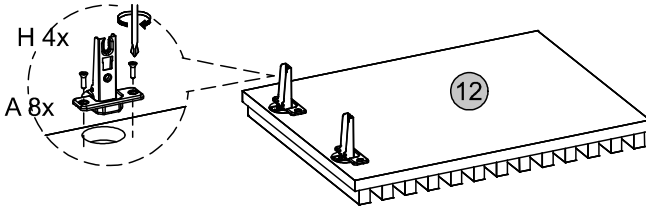
J 6x

A 6x

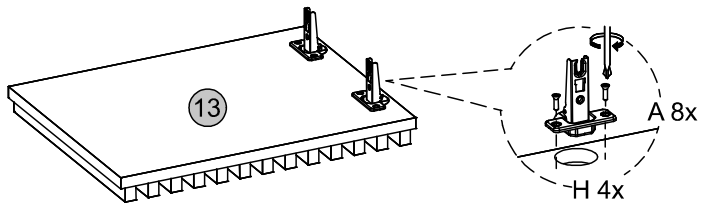


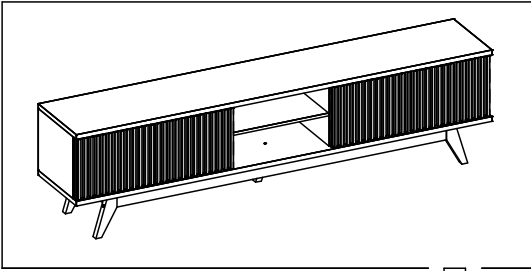


22 x2

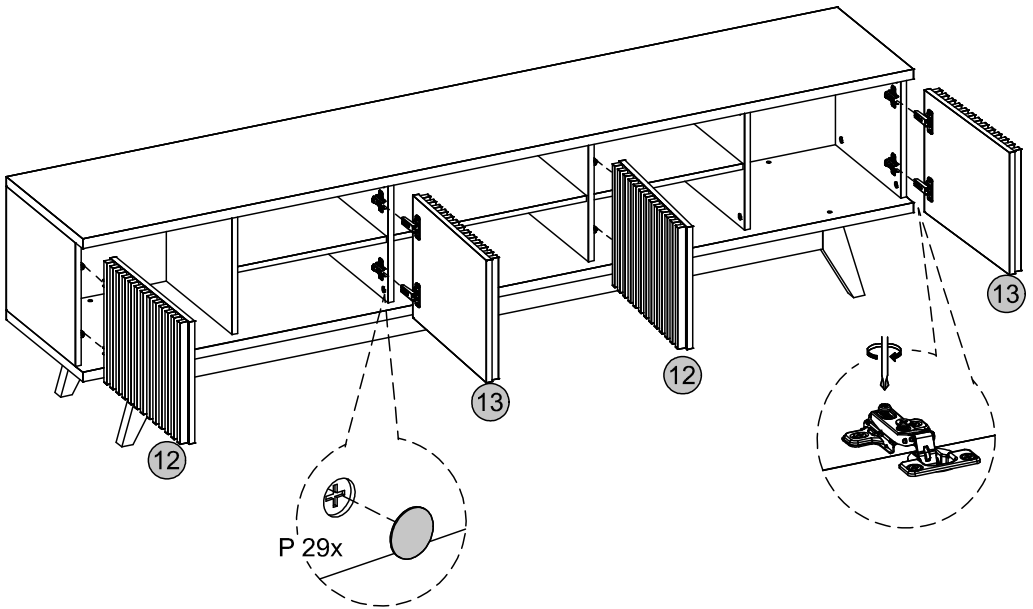


23 x2





24



Medidas finais / Final measures / Medidas finales / Mesures finales

Comprimento / Length / Largo / Longueur : 2180mm

Altura / Height / Alto / Hauteur : 570mm

Profundidade / Depth / Profundidad / Profondeur : 400mm

