

CAMA BIBOX TEEN COM BAÚ

ESQUEMA DE MONTAGEM

- | | |
|--------------------------------------|---------------------------------|
| 01 Lateral cabeceira | 12 Barra frontal |
| 02 Cabeceira | 13 Peseira |
| 03 Travessa traseira do fundo do baú | 14 Barra frontal auxiliar |
| 04 Travessa traseira | 15 Barra traseira auxiliar |
| 05 Tampo cabeceira | 16 Travessa guia auxiliar |
| 06 Travessa frontal | 17 Travessa de madeira auxiliar |
| 07 Aplique branco ou pink | 18 Ripa |
| 08 Aplique nogal touch ou preto | 19 Frente de gaveta |
| 09 Fundo traseiro | 20 Lateral de gaveta |
| 10 Travessa do estrado | 21 Contra fundo |
| 11 Barra traseira | 22 Fundo de gaveta |
| | 23 Fundo do baú |

Pessoas necessárias para montagem



1 pessoa

Ferramentas necessárias (não fornecidas)



martelo
borracha

martelo
comum

chave
fenda

chave
philips

Atenção:

- 1 - Ler e observar atentamente toda instrução antes de iniciar a montagem.
- 2 - A montagem do produto deverá ser feita em uma superfície limpa e plana. Aconselhamos utilizar a embalagem para forrar o chão a fim de não danificar o produto.
- 3 - Os parafusos devem ser apertados periodicamente.
- 4 - Evitar contato com objetos cortantes.

Limpeza:

- 1 - Pano levemente umedecido com água, seguido de pano seco.
- 2 - Não utilizar produtos químicos ou abrasivos.

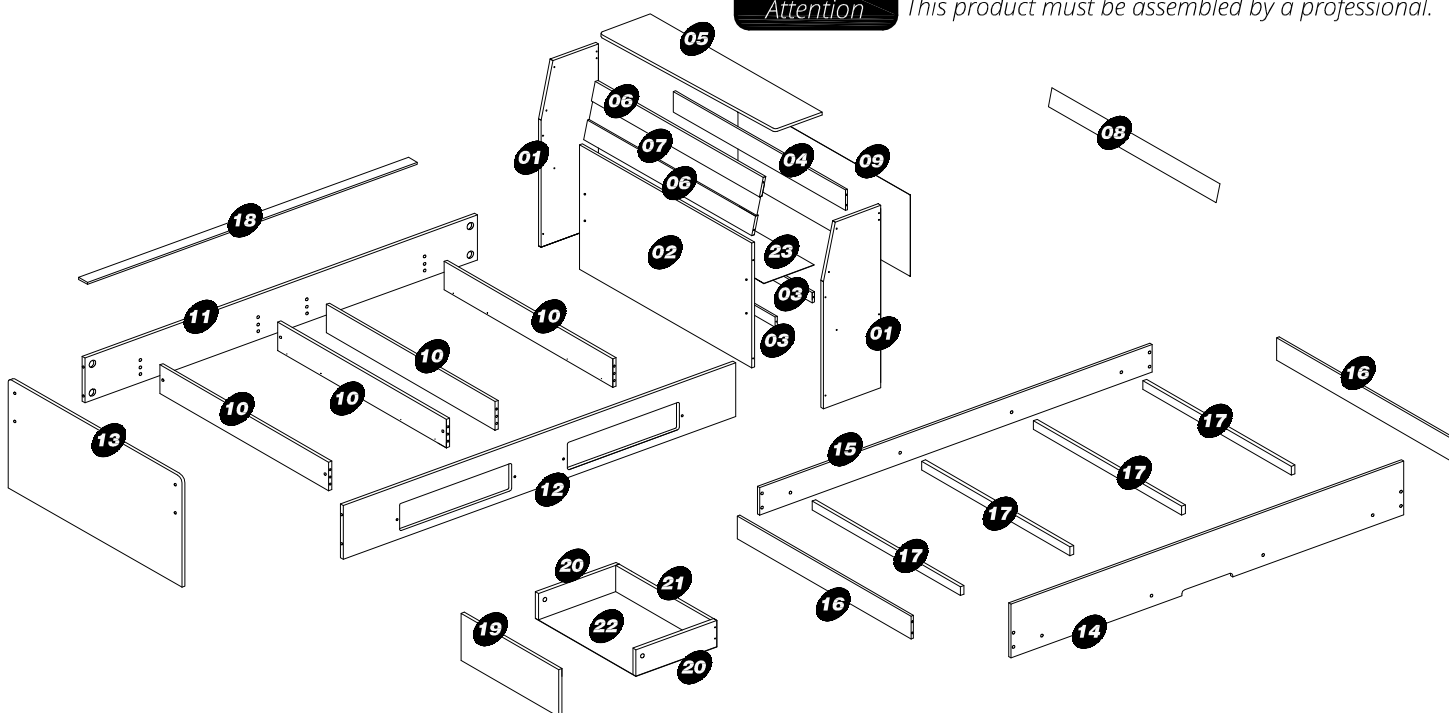
ATENÇÃO

Largura do colchão:
Cama principal e auxiliar, 88cm

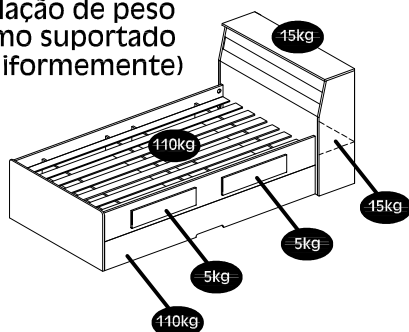
Altura máxima de 150mm para
o colchão da cama auxiliar.

Atenção
Atención
Attention

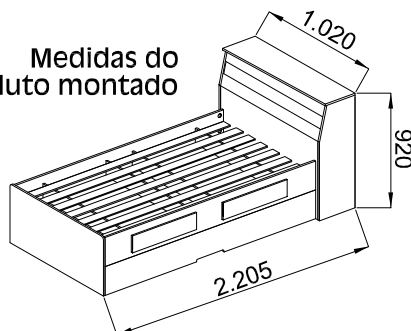
Este produto deve ser montado por um profissional.
Este producto debe ser ensamblado por un profesional.
This product must be assembled by a professional.



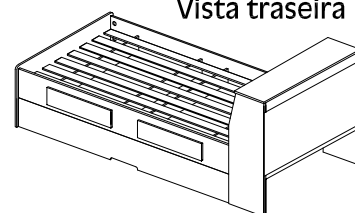
Recomendação de peso máximo suportado (distribuído uniformemente)



Medidas do produto montado



Vista traseira

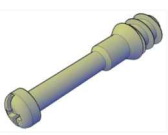
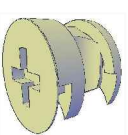
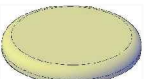
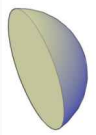


N°	Cód.	Qtd.	Descrição das Peças	Medidas	Matéria Prima
01	04570	02	Lateral cabeceira	900 x 293 x 15	MDF
02	04571	01	Cabeceira	970 x 608 x 15	MDP
03	04572	02	Travessa traseira do fundo do baú	970 x 64 x 15	MDP
04	04573	01	Travessa traseira	970 x 100 x 15	MDP
05	04574	01	Tampo cabeceira	1015 x 260 x 15	MDF
06	04575	02	Travessa frontal	970 x 100 x 15	MDP
07	02773	02	Aplique branco ou cinza / Aplique lilás ou preto	965 x 110 x 03	MDF
08	02773	02	Aplique pink ou azul / Aplique tabaco ou maple	965 x 110 x 03	MDF
09	04578	01	Fundo traseiro	995 x 450 x 03	MDF
10	04579	04	Travessa do estrado	894 x 120 x 18	MDF
11	04580	01	Barra traseira	1900 x 205 x 18	MDF
12	04581	01	Barra frontal	1900 x 244 x 18	MDF
13	04582	01	Peseira	978 x 498 x 15	MDF
14	04583	01	Barra frontal auxiliar	1890 x 245 x 12	MDF
15	04584	01	Barra traseira auxiliar	1885 x 125 x 12	MDF
16	04585	02	Travessa guia auxiliar	915 x 125 x 12	MDF
17	04586	04	Travessa de madeira auxiliar	915 x 45 x 22	Madeira
18	04587	14	Ripa	1850 x 45 x 10	Madeira
19	04588	02	Frente de gaveta	580 x 145 x 15	MDF
20	04589	04	Lateral de gaveta	400 x 90 x 15	MDF
21	04590	02	Contra fundo de gaveta	486 x 90 x 18	MDF
22	04591	02	Fundo de gaveta	515 x 405 x 03	MDF
23	04592	01	Fundo do baú	970 x 268 x 03	MDF

Lista de ferragens e acessórios

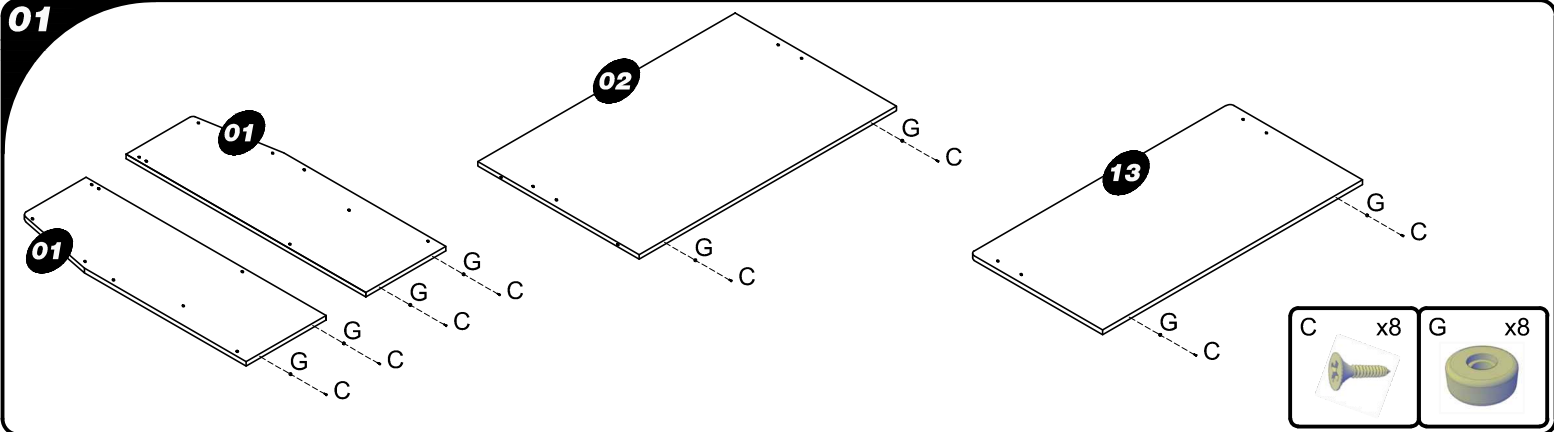
A	Parafuso 5x50 (metal) 30010093 x48	B	Paraf. 4x14 (metal) 30000730 x68	C	Paraf. 3,5x12 (metal) 30000711 x38		
D	Parafuso 1/4x2,5 (metal) 30000705 x08	E	Paraf. 3,5x25 (metal) 30000843 x04	F	Cavilha 8x30 (madeira) 30000771 x20		
G	Sapata preta 15x15x03mm (plást.) 30000853 x08	H	Corrediça 400mm (metal) 30000988 x02 (pares)	I	Cola 15g 30000792 x02	J	Dispositivo trapézio preto 30001141 20mm (plástico) x04
K	Dobradiça com amortecedor (metal) 35x80x60mm 30011423 x03	L	Rodízio (metal / plast.) 38x50mm 30000851 x06	M	Tampa adesiva (plást.) 15mm x48	N	Perfil (plástico) 92x10x06mm x02
O	Bucha expansiva cinza 09x12mm (plast.) 30008479 x08	P	Anel fixador 25x11mm (metal / plast.) 30000302 x08	Q	Parafuso 3x25 (metal) 30012945 x56	R	Bucha minifix 10mm (plástico) Preta 30000856 x04

A lista de acessórios e ferragens, continua na próxima página.

<p>S Pino minifix 30mm (metal) 30006753</p>  <p>x04</p>	<p>T Tambor minifix 12mm (metal) 30001073</p>  <p>x04</p>	<p>U Tampa (plást.) branca 13mm</p>  <p>x08</p>	<p>V Batente de silicone transparente 8mm (plást.) 30001161</p>  <p>x02</p>
---	---	---	---

Pré montagem

01



02

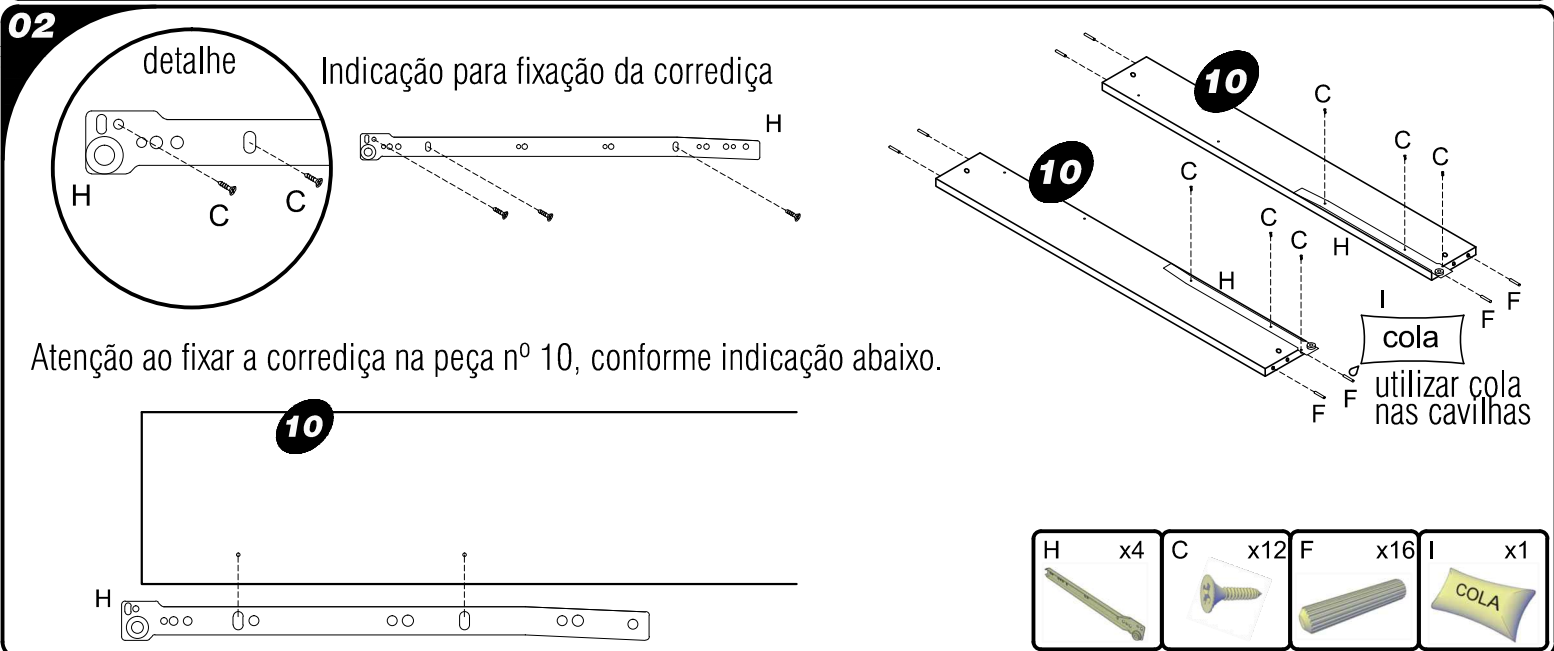
13

C x8 G x8

02

detalhe

Indicação para fixação da correia



H

H

C

C

10

C

C

C

C

H

H

I

F

F

F

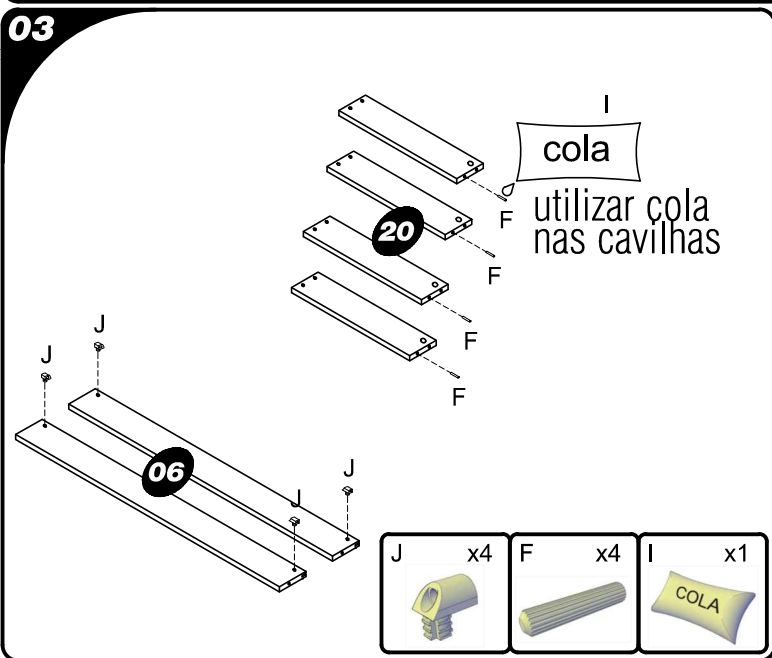
F

cola

utilizar cola nas cavilhas

H x4 C x12 F x16 I x1

03



I

cola

utilizar cola nas cavilhas

20

F

F

F

F

J

J

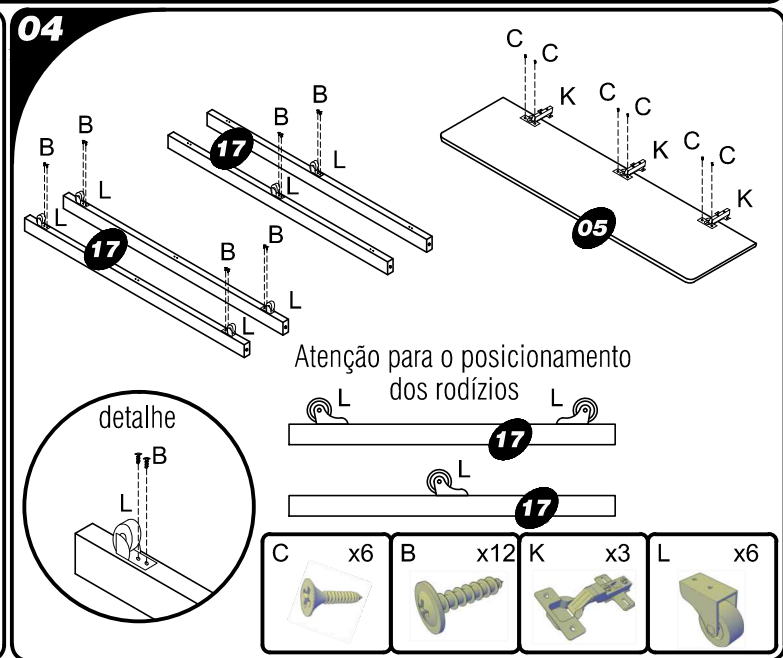
J

J

06

J x4 F x4 I x1

04



C

C

B

B

B

B

L

L

L

L

17

05

C

C

C

C

C

C

K

K

K

L

L

L

L

Atenção para o posicionamento dos rodízios

detalhe

B

L

L

17

17

C x6 B x12 K x3 L x6

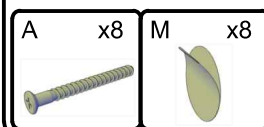
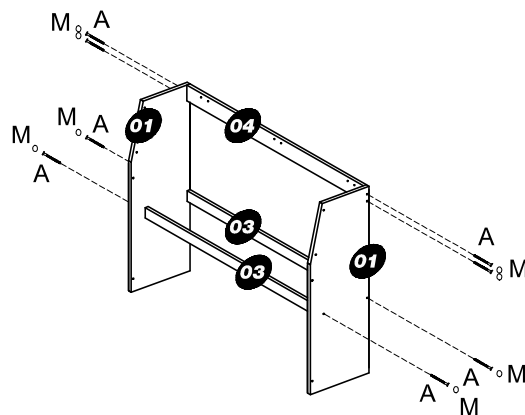
Montagem passo a passo

Atenção:

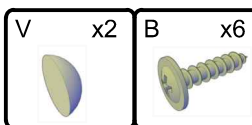
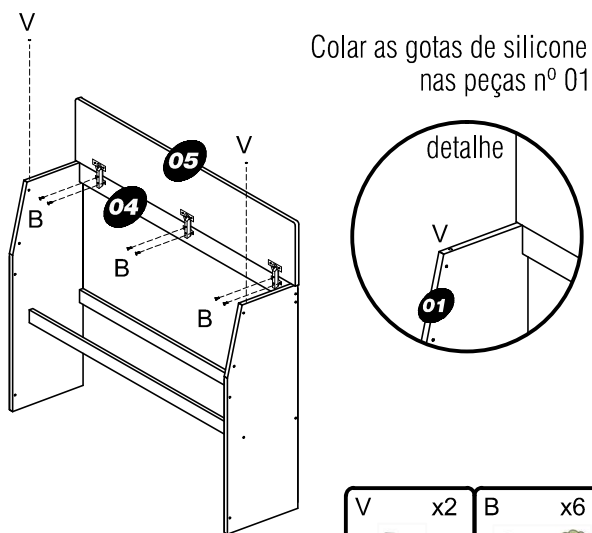
Sr. montador, antes de iniciar a montagem, verificar com o cliente qual a opção de cor de alicate que ele deseja. (peça nº 07 ou peça nº 08)

Usa-se apenas 01 peça para montar sobrando assim a outra peça.

05

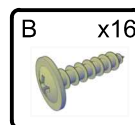
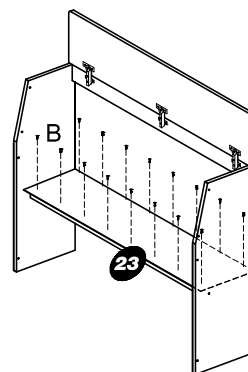


06



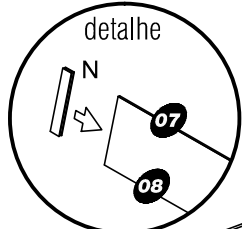
07

Utilizar as furações do fundo do baú (nº 23) para fixação com os parafusos.

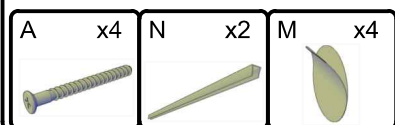
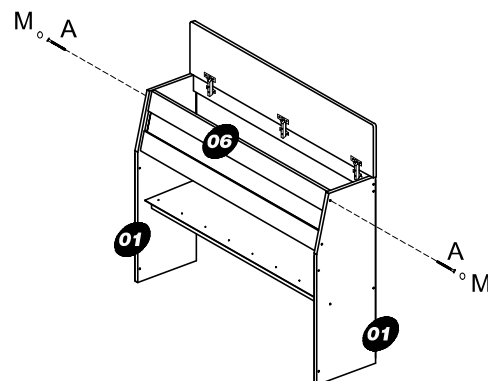
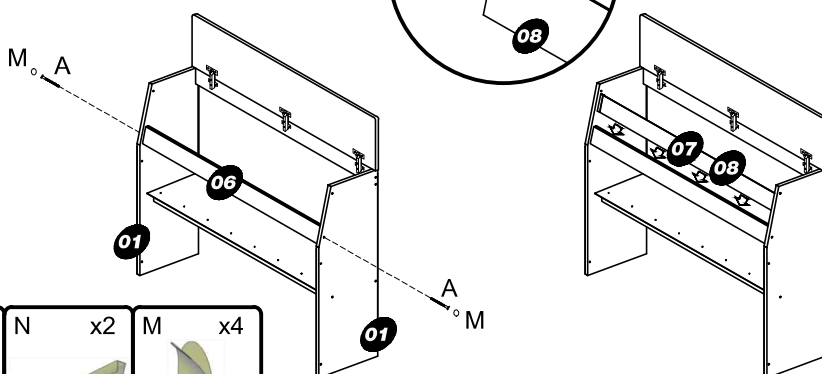


08

Encaixar o perfil plástico nas duas extremidades do alicate

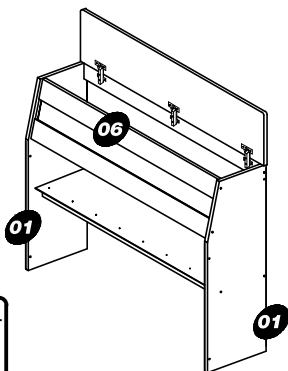
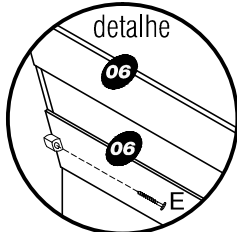
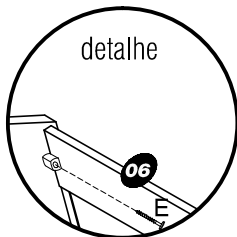


Encaixar o alicate (de acordo com a cor desejada)



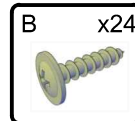
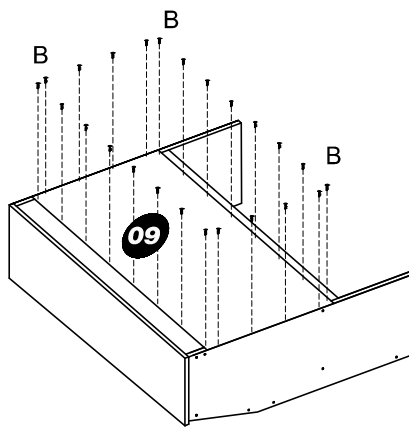
09

Atenção: alinhar as peças nº 06 e o aplique, antes de fixar o parafuso "E" no dispositivo trapézio.

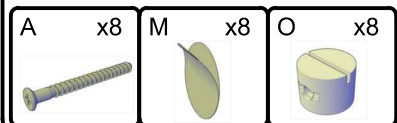
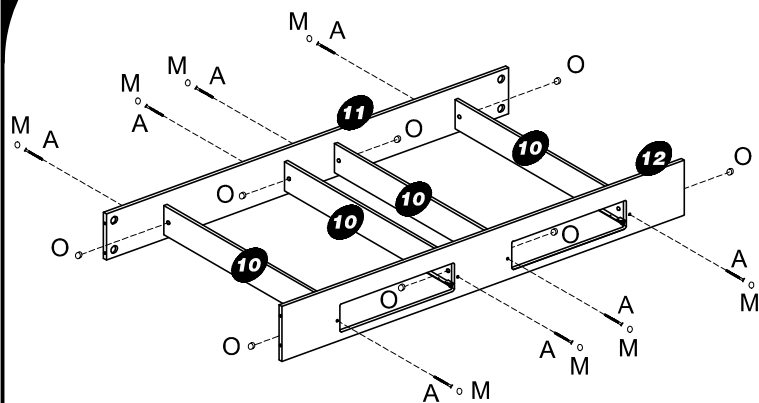


10

Atenção, forrar o chão com a caixa de embalagem para deitar a cabeceira em cima e facilitar a fixação do fundo nº 09

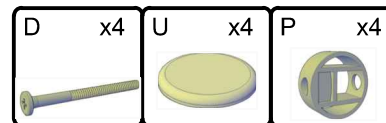
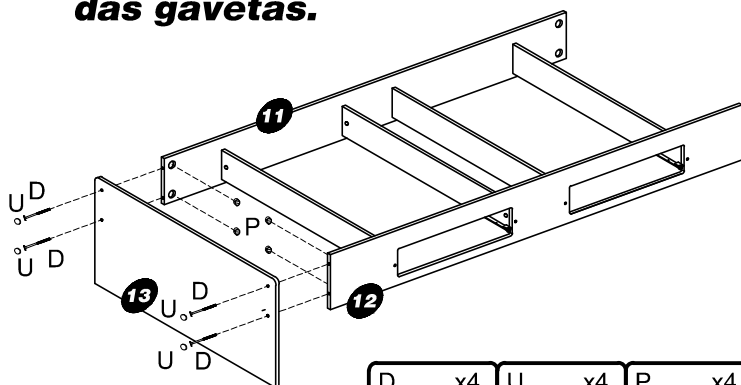


11

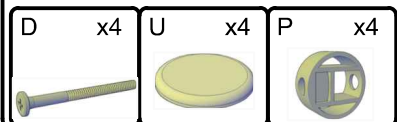
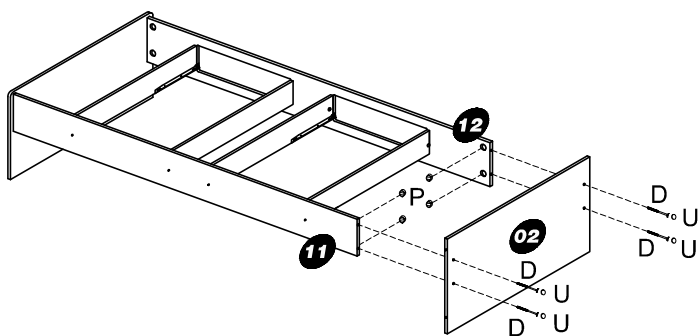


12

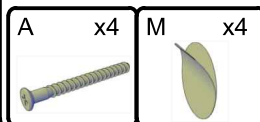
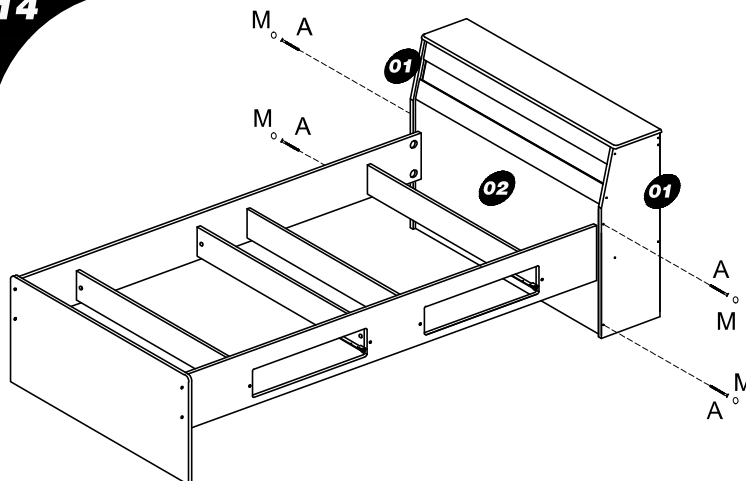
Atenção, Sr. montador, verificar com o Sr. cliente em qual lado da cama ele deseja a montagem das gavetas.



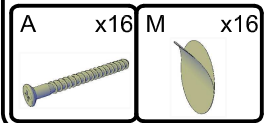
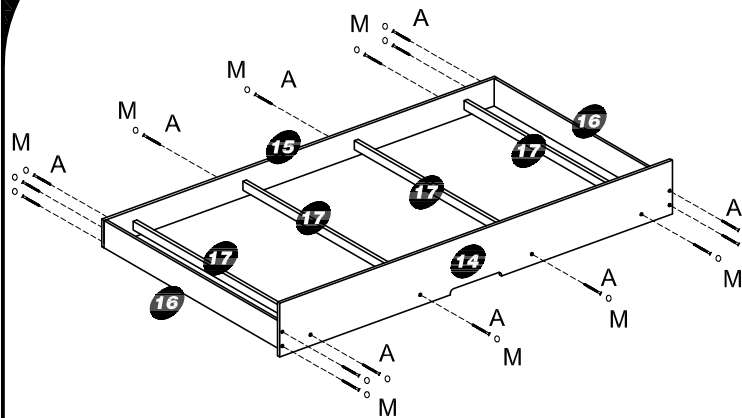
13



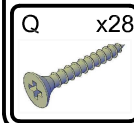
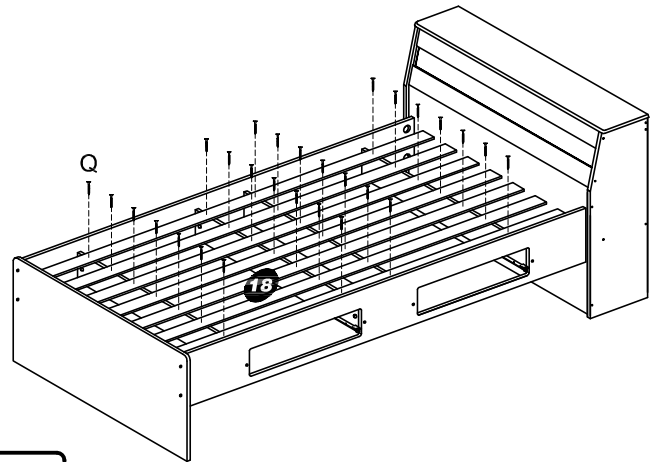
14



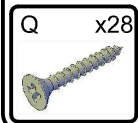
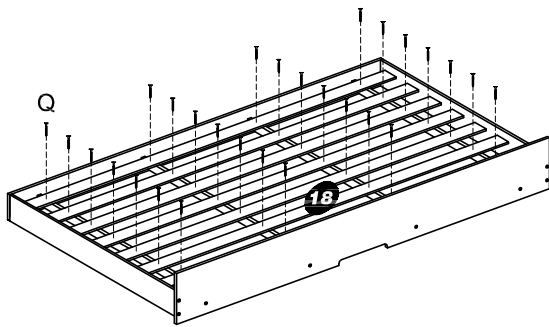
15



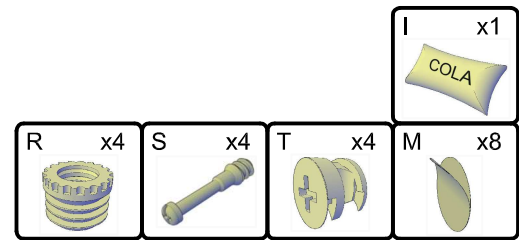
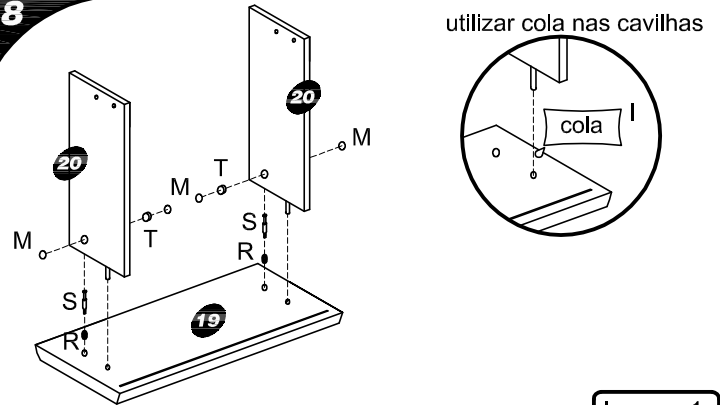
16



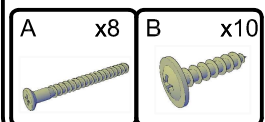
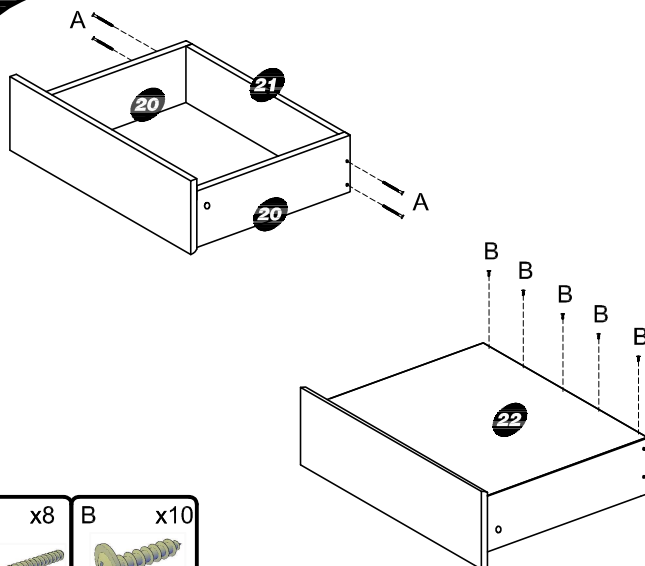
17



18



19



20

