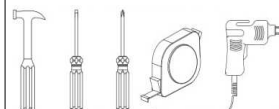


# MANUAL COMPLETO COMPLETE MANUAL



DEMÓBILE Indústria de Móveis Ltda.  
Rua : Jurutau, 1350 - Pq. Industrial II.  
Cep.: 86703-070  
Arapongas - PR - Brasil  
demobile@demobile.com.br



## Avisos

1. Ler atentamente as instruções do manual antes de iniciar a montagem do móvel.
2. A montagem deverá ser feita em superfície limpa e plana, aconselhamos forrar o chão com a embalagem do produto, para não danificar.
3. Os parafusos devem ser apertados periodicamente.
4. Evitar batidas e contato com objetos cortantes.
5. O peso máximo de carga informado refere-se a objetos distribuídos de maneira uniforme sobre toda área de contato da peça.

### Limpeza e Conservação

Efetuar a limpeza somente com pano macio limpo e seco.  
Não Utilizar produtos abrasivos ou químicos.

### Garantia

1. O fabricante responsabiliza-se apenas pelas peças do produto.
2. A montagem incorreta acarretará na perda da garantia e das assistências, desta forma o produto deverá ser montado por profissional qualificado.
3. Não estão cobertos pela garantia problemas que tenham origem na utilização inadequada do produto ou na exposição do mesmo a intempéries como: infiltrações, infestação de pragas em geral, aparecimento de mofo e outros, decorrentes do ambiente de instalação.

Assistência Técnica: Em caso de peças em assistência técnica é necessário que as mesmas sejam solicitadas junto a loja ou site no qual a compra do produto foi realizada

## Warnings

1. Read the manual instructions carefully before starting to assemble the furniture.
2. The assembly must be done in clean and flat surface, we advise to put the product packaging on the floor, not to damage it during the assembling.
3. The screws must be tightened periodically.
4. Avoid hitting and contacting sharp objects.
5. The payload informed refers to the objects distributed all over the piece contact area.

### Cleaning and conservation

Clean the product just with a soft, cleaned and dry cloth.  
Do not use abrasive or chemicals products.

### Warranty

1. The manufacturer is only responsible for product parts.
2. Incorrect assembling will make you lost the guarantee and assistance, in this way the product must be assembled by qualified professional.
3. It is Not covered by the warranty problems caused by an inappropriate use of the product or product exposure even in bad weather, such as: infiltrations, pest infestation in general, appearance of mold and others, caused by the installation environment.

Technical Assistance: Damaged pieces! Ask on the stores you bought it.

## Advertencias

1. Lee atentamente las instrucciones del manual antes de empezar a armar los muebles.
2. El montaje debe hacerse en superficie limpia y plana, utilice el empaque del Producto para cubrir el piso
3. Los tornillos deben ser apretados periódicamente
4. Evite golpear y chocar objetos punzantes
5. El peso máximo de carga tiene relación a los objetos distribuydos sobre toda el área de contacto de la pieza.

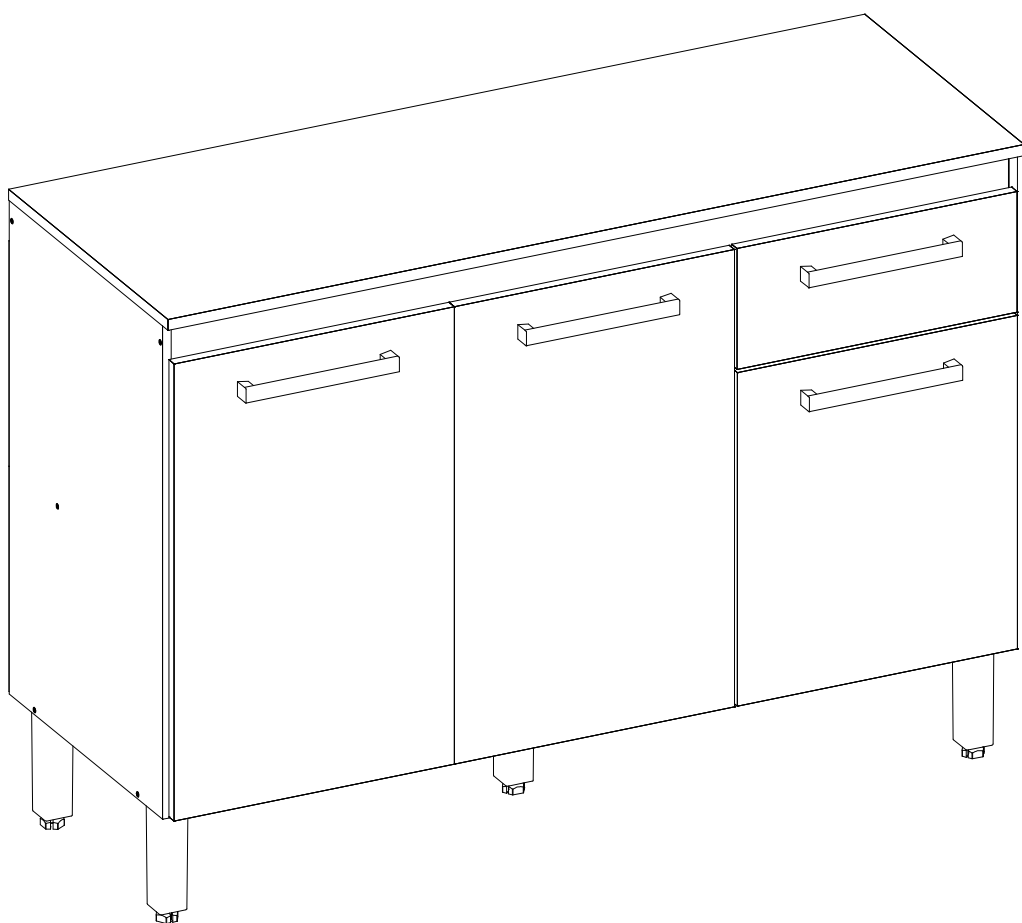
### Limpeza y conservación

Limpiar solo con un trapo suave, limpio y seco  
No utilice productos abrasivos o productos químicos

### Garantía

1. El fabricante solo es responsable a las partes del producto.
2. Armar incorrectamente supone la pérdida de garantía y repuestos, de esta manera el producto debe ser ensamblado por profesional calificado
3. No es garantizado problemas derivados del uso inapropiado del producto, o exposición del producto al mal tiempo, como: Infiltraciones, infestación de plagas en general, aparición de moho y otros.

Asistencia técnica: en caso de piezas rotas es necesario que sea solicitadas las mismas a la tienda o sitio web donde se compró el producto.



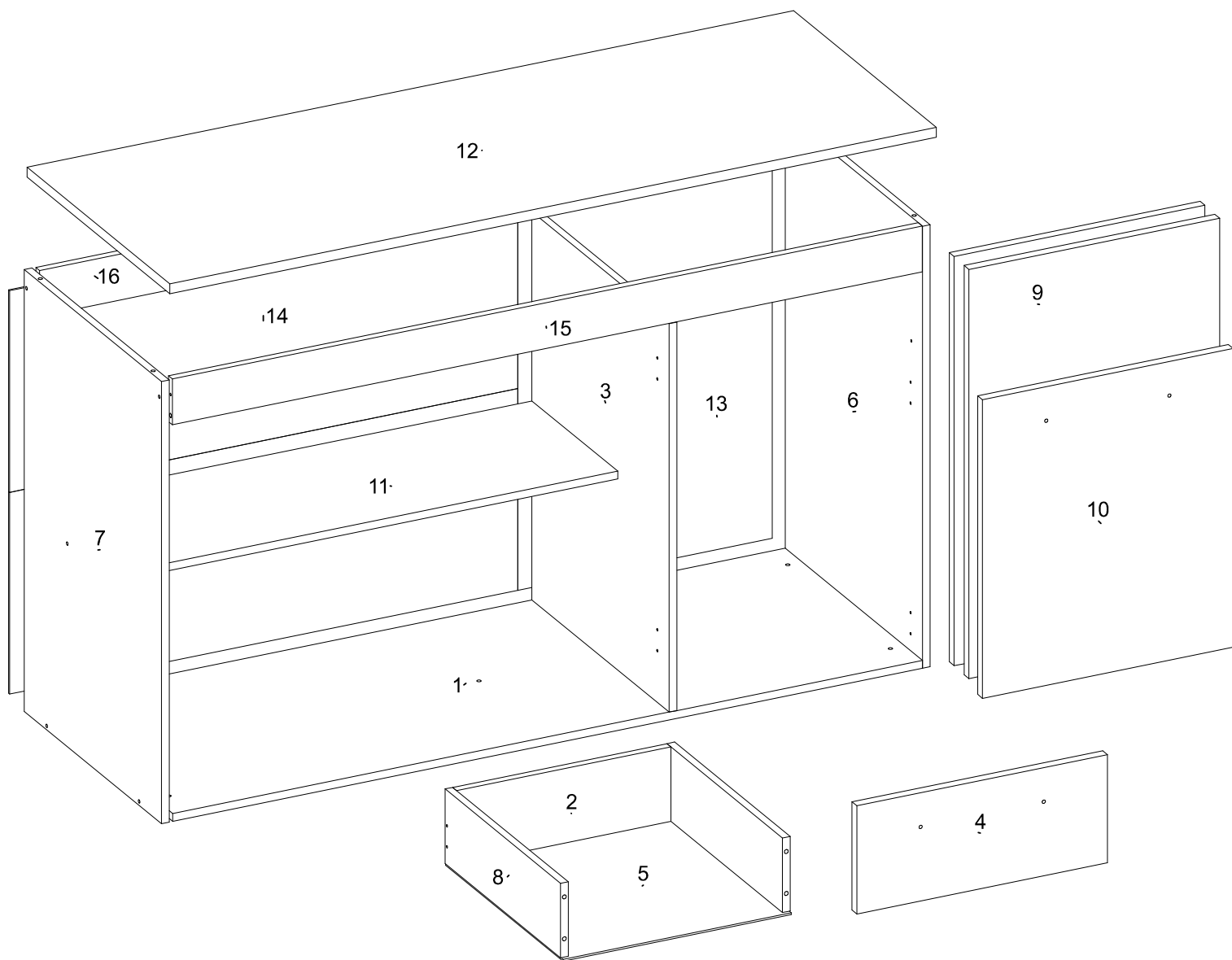
**93101 BALCAO DE COZINHA 03 PORTAS 01 GAV DAMA**

**93101 BALCON DE COCINA 03 PUERTAS 01 CAJON DAMA**

**93101 KITCHEN COUNTER 3 DOORS 1 DRAWER**

93101

BALCAO DE COZINHA 03 PORTAS 01 GAV DAMA DETALHADO  
 BALCON DE COCINA 03 PUERTAS 01 CAJON DAMA  
 KITCHEN COUNTER 3 DOORS 1 DRAWER


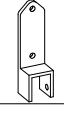
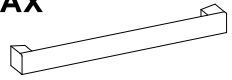






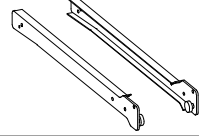

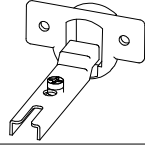
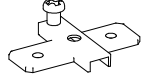
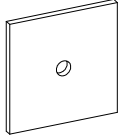

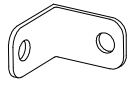



SEQ.	CODIGO	AVENA - GRAFITO	AMENDOLA - BRANCO	REF_03	REF_04	REF_05	REF_06	REF_07	DESCRICAÇÃO DE PECAS DESCRIPTION OF PARTS DESCRIPCION DE LAS PIEZAS	DATA LANCAMENTO: DATA ATUALIZAÇÃO:	21/04/2021 26/04/2021	DIMENSÕES / QUANTIDADE DIMENSIONS / QUANTITY DIMENSIONES / CANTIDAD	QTD
1	03213	157	138	-	-	-	-	-	BASE DO BALCAO	BASE	BASE	1169 X 428 X 12	1
2	06171	157	138	-	-	-	-	-	CONTRA FUNDO	DRAWER BACK	CONTRA FONDO	334 X 114 X 12	1
3	08405	157	138	-	-	-	-	-	DIVISAO DIREITA DO BALCAO	RIGHT DIVISION	DIVISION DERECHA	593 X 428 X 12	1
4	09221	163	153	-	-	-	-	-	FRENTE DE GAVETA	DRAWER FRONT	FRENTE DEL CAJON	391 X 165 X 15	1
5	10147	157	138	-	-	-	-	-	FUNDO GAVETA	DRAWER BASE	FONDO DEL CAJON	366 X 356 X 3	1
6	11503	158	136	-	-	-	-	-	LATERAL DIREITA DO BALCAO	RIGHT SIDE PANEL	LATERAL DERECHA	675 X 428 X 12	1
7	11504	158	136	-	-	-	-	-	LATERAL ESQUERDA DO BALCAO	LEFT SIDE PANEL	LATERAL IZQUIERDA	675 X 428 X 12	1
8	12004	157	138	-	-	-	-	-	LATERAL DE GAVETA	DRAWER SIDE	LATERAL DEL CAJON	360 X 114 X 12	2
9	14361	163	153	-	-	-	-	-	PORTA DO BALCAO	DOOR	PUERTA	625 X 391 X 15	2
10	14362	163	153	-	-	-	-	-	PORTA MENOR DO BALCAO	DOOR	PUERTA	456 X 391 X 15	1
11	15226	157	138	-	-	-	-	-	PRATELEIRA DO BALCAO	SHELF	ESTANTERIA	774 X 268 X 12	1
12	19295	158	136	-	-	-	-	-	TAMPO DO BALCAO	TOP	TAPA	1195 X 445 X 15	1
13	20513	157	138	-	-	-	-	-	TRASEIRO DO GAVETEIRO	BACK PANEL	TRASERO	616 X 397 X 3	1
14	20514	157	138	-	-	-	-	-	TRASEIRO DO BALCAO	BACK PANEL	TRASERO	792 X 308 X 3	2
15	28104	158	136	-	-	-	-	-	TRAVESSA FRONTAL DO BALCAO	FRONT CRANKCASE	TRAVESA FRONTAL	1169 X 70 X 12	1
16	28105	20	20	-	-	-	-	-	TRAVESSA TRASEIRA DO BALCAO	REAR TRIGGER	TRAVESIA TRASERA	1169 X 70 X 12	1

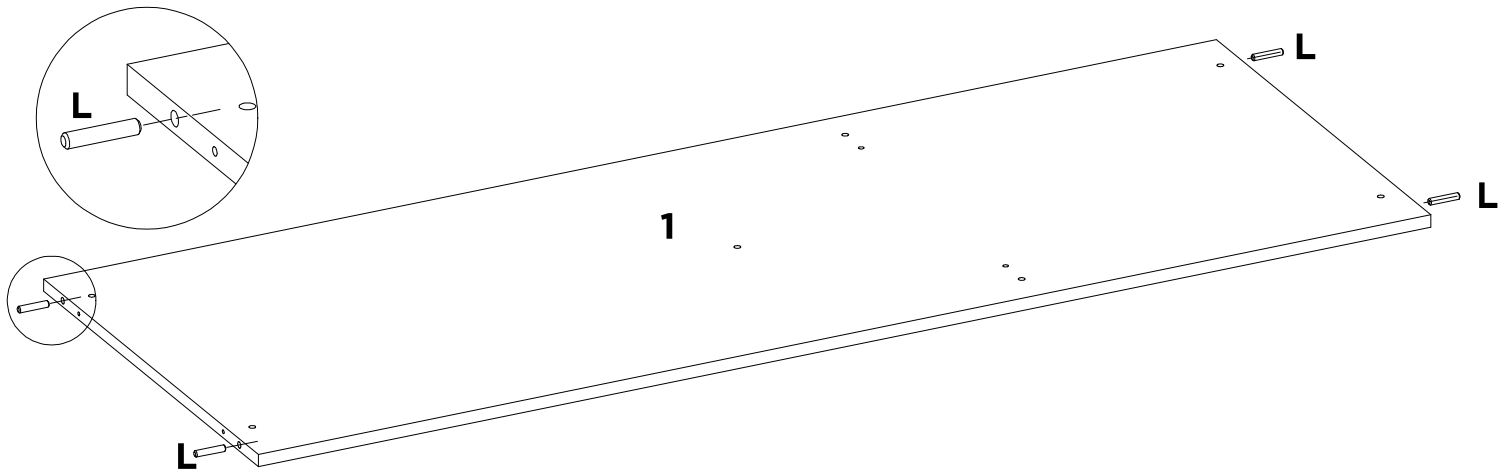
# LISTA DE AÇESSÓRIOS / LIST OF ACCESSORIES / LISTA DE ACCESORIOS

SEQ.	CODIGO.	DESCRIÇÃO	DESCRIPTION_EN	DESCRIPCION_ES	QTD.
A	9905002	PARAFUSO 3.5 X 12 MM CHATA PHILIPS	PHILIPS FLAT HEAD SCREW	TORNILLO CHATA PHILIPS	42
AS	9920074	DISPOSITIVO FL 12 MM	DIVISOR PLASTIC BRACKET	SOPORTE PLASTICO DEL DIVISOR	2
AX	9904043	PUXADOR VERO F 192 MM PV 381 CHAMPAGNE	HANDLE	TIRADOR	4
B1	9905038	PARAFUSO 5 X 50 MM FLANGEADO PHILIPS	PHILIPS FLANGE SCREW	TORNILLO DE BRIDA PHILIPS	5
C	9905004	PARAFUSO 3.5 X 16 MM CHATA PHILIPS	PHILIPS FLAT HEAD SCREW	TORNILLO CHATA PHILIPS	6
E	9905020	PARAFUSO 3.5 X 30 MM CHATA PHILIPS	PHILIPS FLAT HEAD SCREW	TORNILLO CHATA PHILIPS	12
F	9905007	PARAFUSO 4 X 12 MM PANELA PHILIPS	PANHEAD SCREW	TORNILHO CABEZERA DE OLHA	24
H1	9905035	PARAFUSO 3.5 X 40 MM CHATA PHILIPS	PHILIPS FLAT HEAD SCREW	TORNILLO CHATA PHILIPS	12
HD	9918011	PE EVEREST COM ROSCA CHAMPAGNE	PE EVEREST WITH THREAD	PE EVEREST CON HILO	5
L	9920011	CAVILHAS 6 X 30 MM	WOODEN PEG	CLAVIJA DE MADERA	22
N	9913005	CORREDICA 350 MM METAL LIGHT	METAL SLIDE	RIEL METALICO	1
OA	9912006	SACHET DE COLA 10 GRAMAS	GLUE	COLA	1
P	9920020	DOBRADICA ALTA 26 MM ESTAMPADA	HINGE	BISAGRA	6
Q	9920005	CALCO DOBRADICA 5 MM	CHOCK	CALCE	6
S	9920026	FIXADOR DE FUNDO 10 X 10 MM	BOOTOM FASTENER	FIJADOR DE FONDO	10
X	9906002	PREGO 9X9 MM	NAIL	CLAVO	40
Y	9920006	CANTONEIRA METALICA 16 MM	METAL ANGLE BRACKET	ESQUINERAS METALICAS	10

Acessórios/Accessories/Acessórios

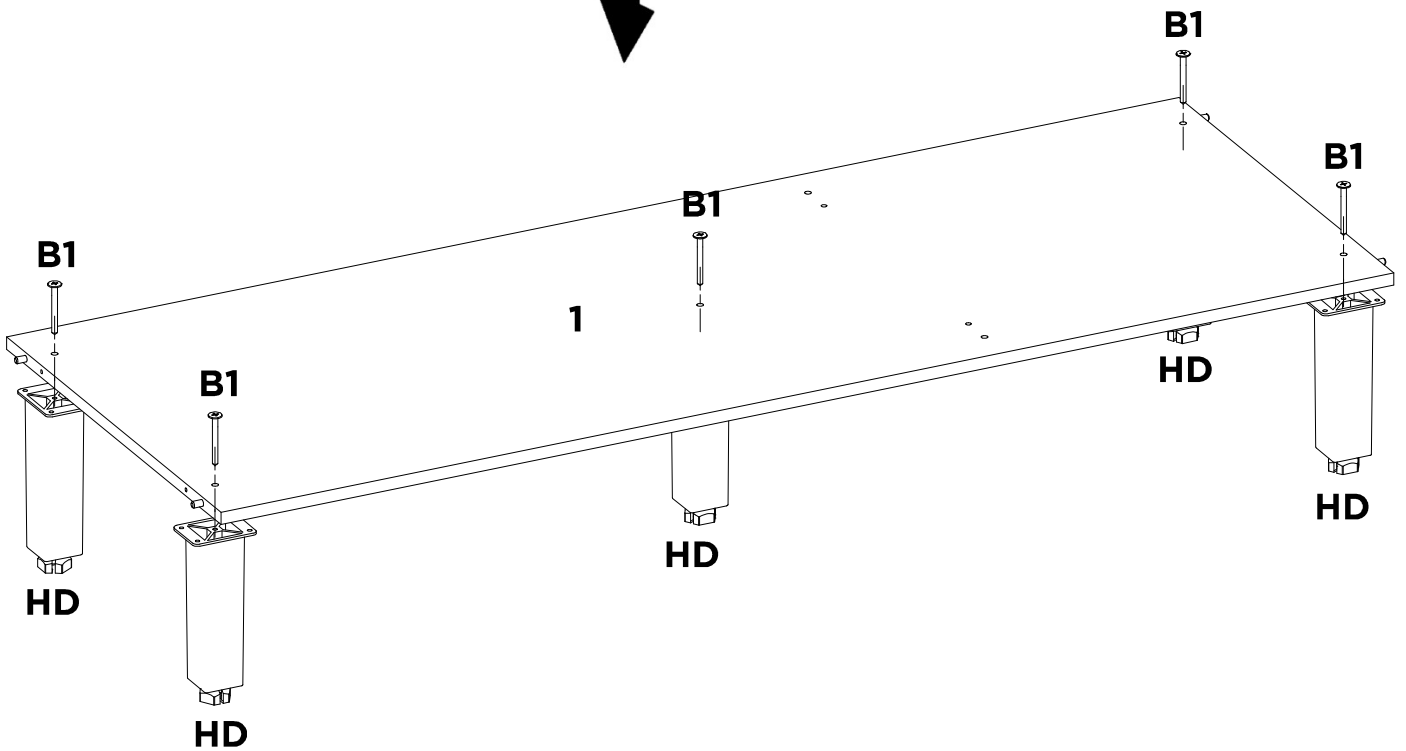
<b>A</b> 	<b>AS</b> 	<b>AX</b> 	<b>B1</b> 	<b>C</b> 	<b>F</b> 
<b>H1</b> 	<b>HD</b> 	<b>L</b> 	<b>N</b> 	<b>OA</b> 	
<b>P</b> 	<b>Q</b> 	<b>S</b> 	<b>X</b> 	<b>Y</b> 	
<b>E</b> 					

# 01

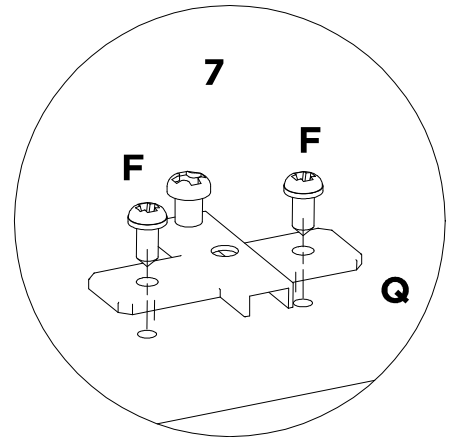
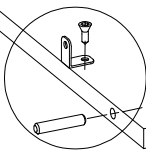
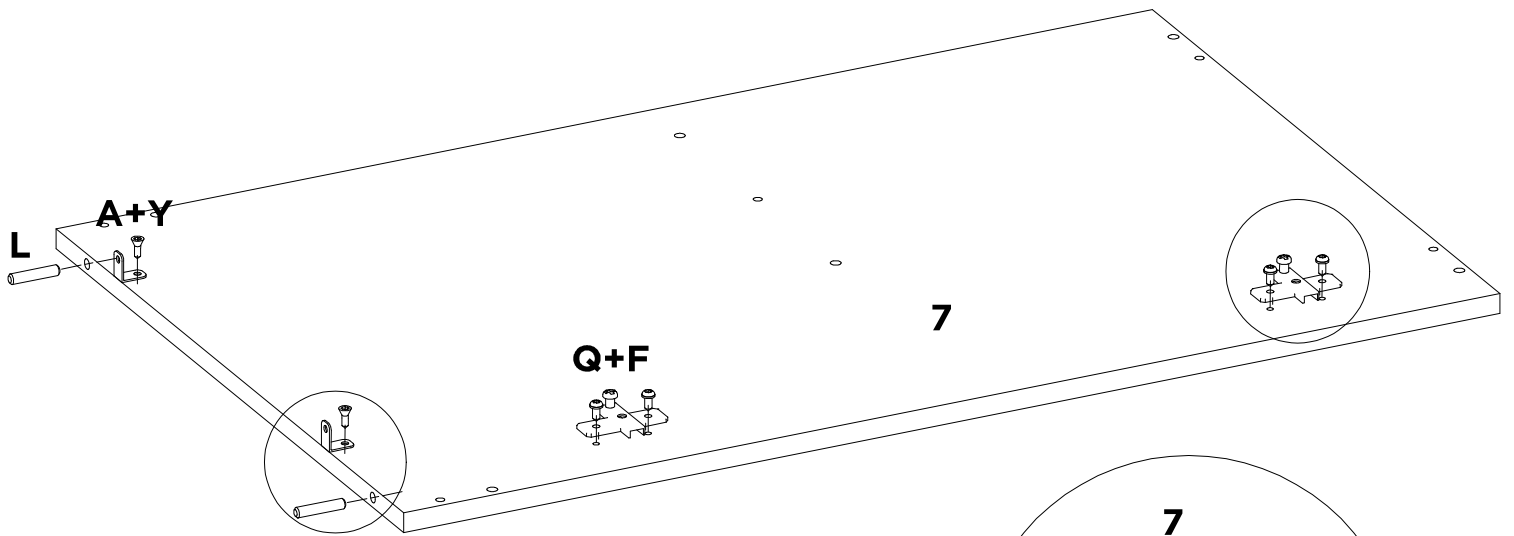
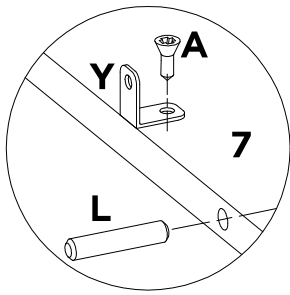


L	-	-	-	-	-	-	-
X4	-	-	-	-	-	-	-

# 01A

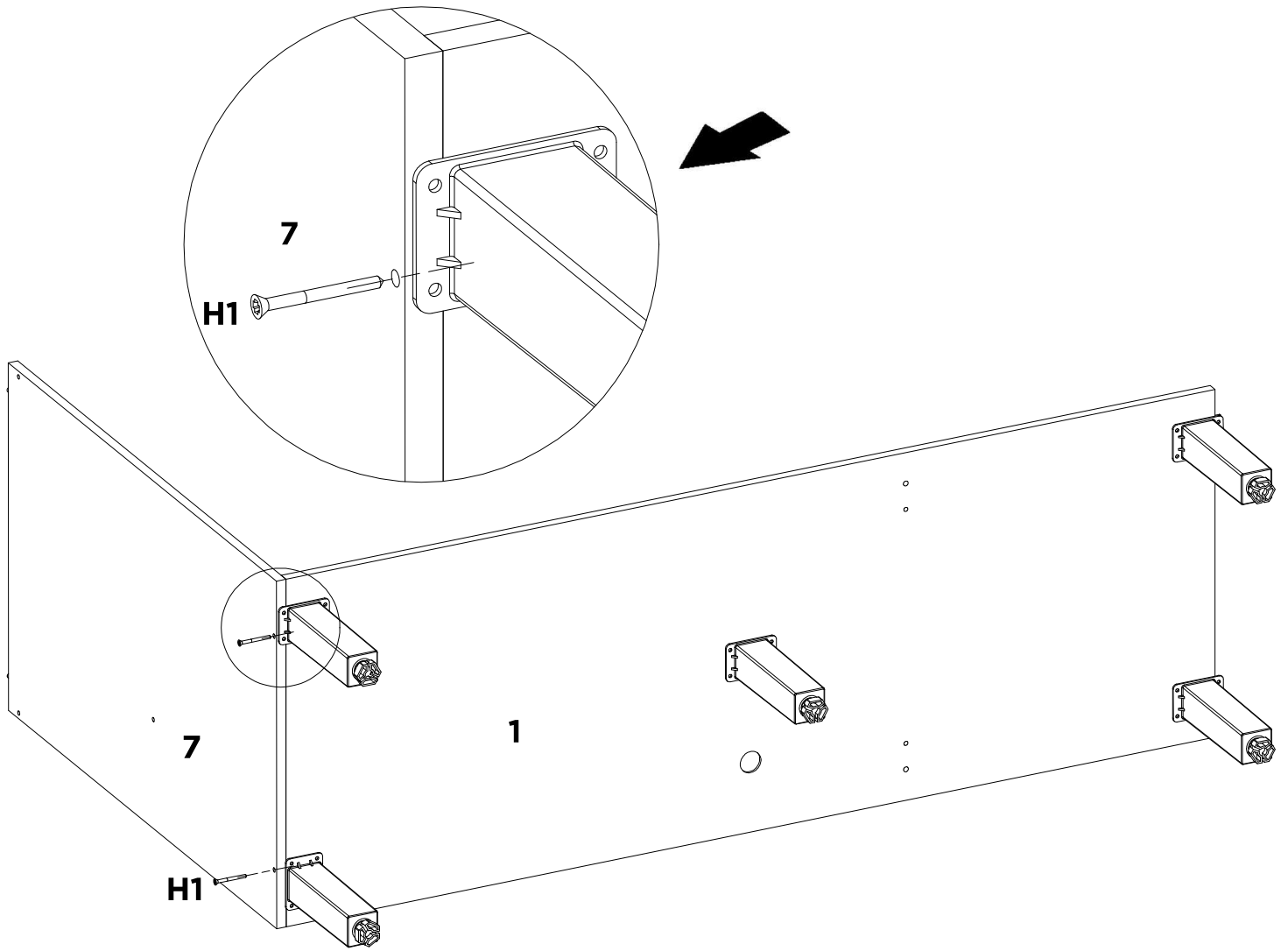


HD	B1	-	-	-	-	-	-
X5	X5	-	-	-	-	-	-



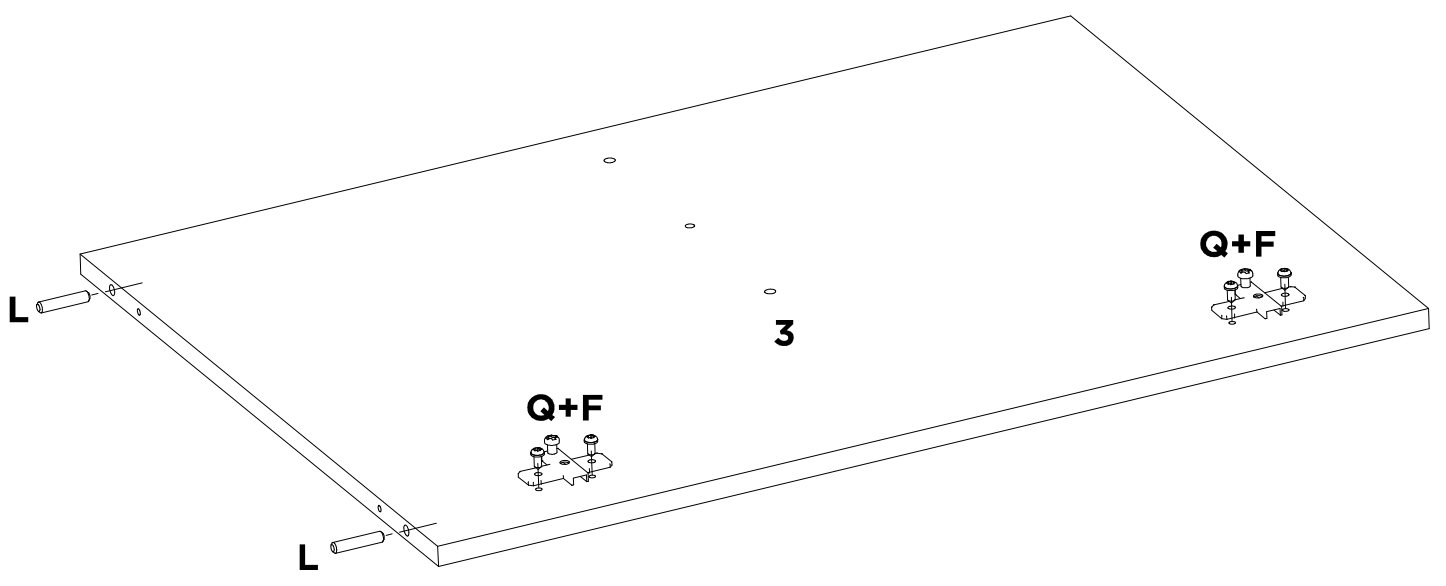
<b>L</b>	<b>Y</b>	<b>A</b>	<b>Q</b>	<b>F</b>	-	-	-
<b>X2</b>	<b>X2</b>	<b>X2</b>	<b>X2</b>	<b>X4</b>	-	-	-

# 03



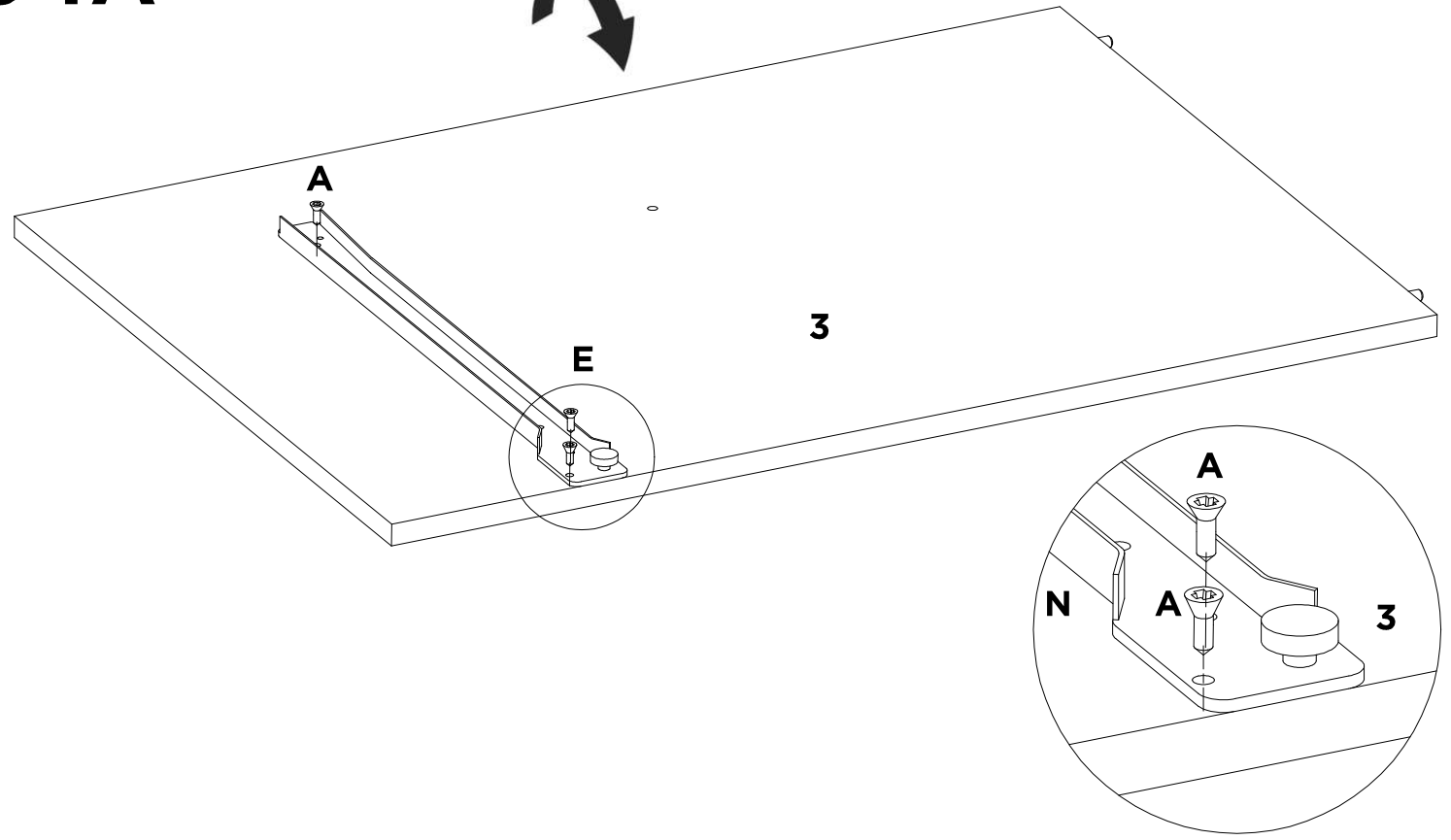
H1	-	-	-	-	-	-	-
X2	-	-	-	-	-	-	-

# 04

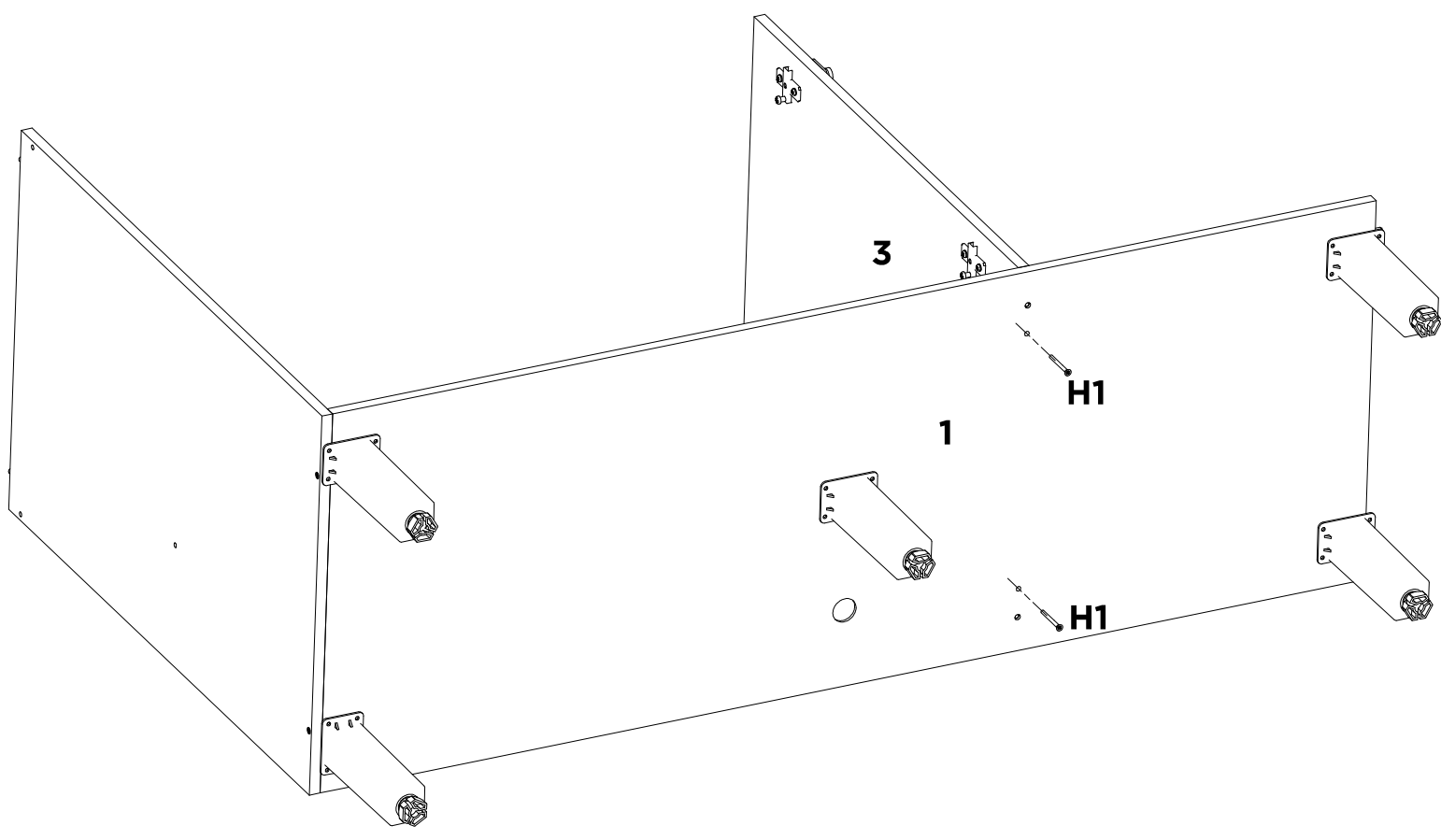


L	Q	F	-	-	-	-	-
X2	X2	X4	-	-	-	-	-

# 04A

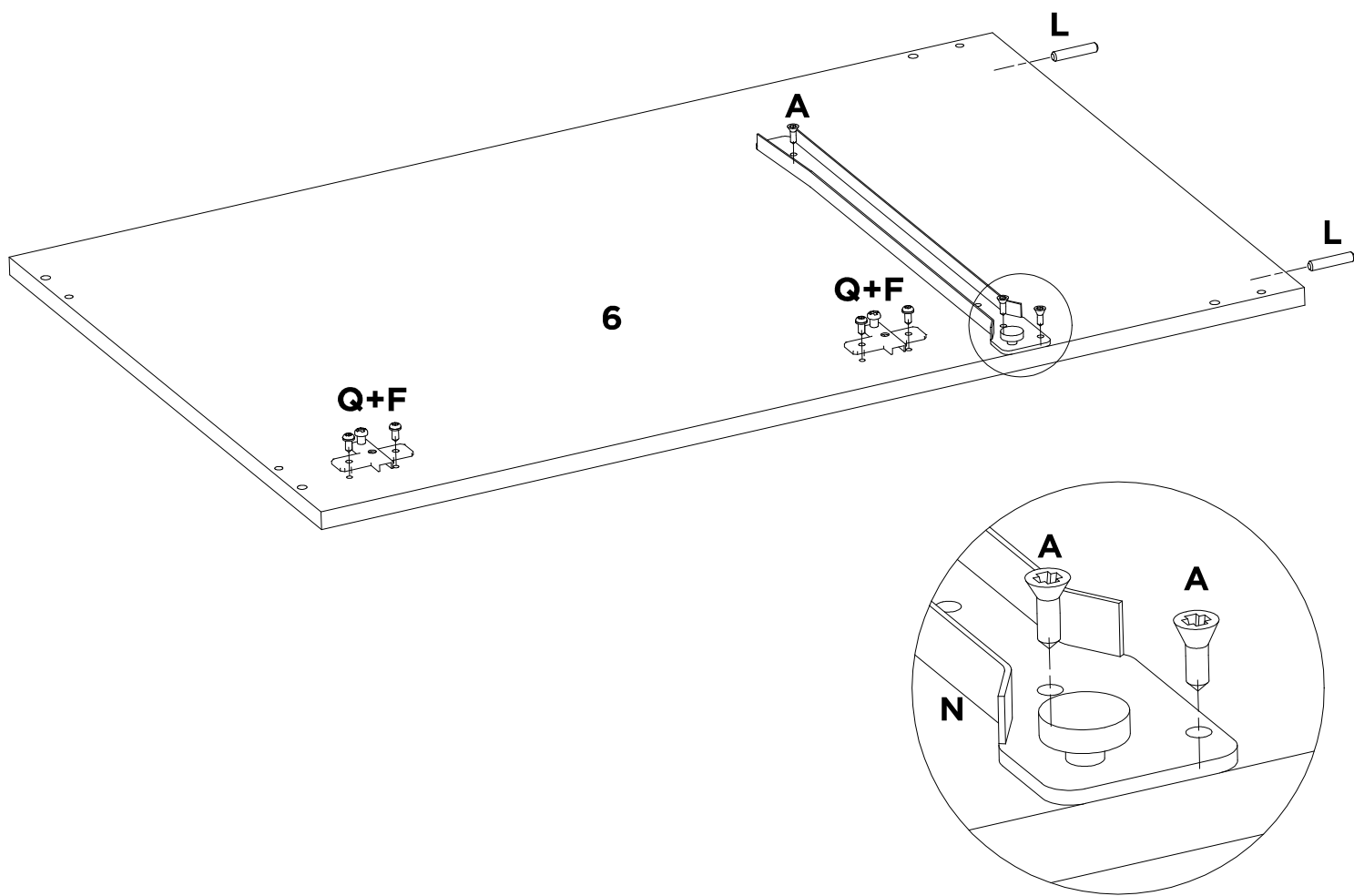


N	A	-	-	-	-	-	-
X1	X3	-	-	-	-	-	-

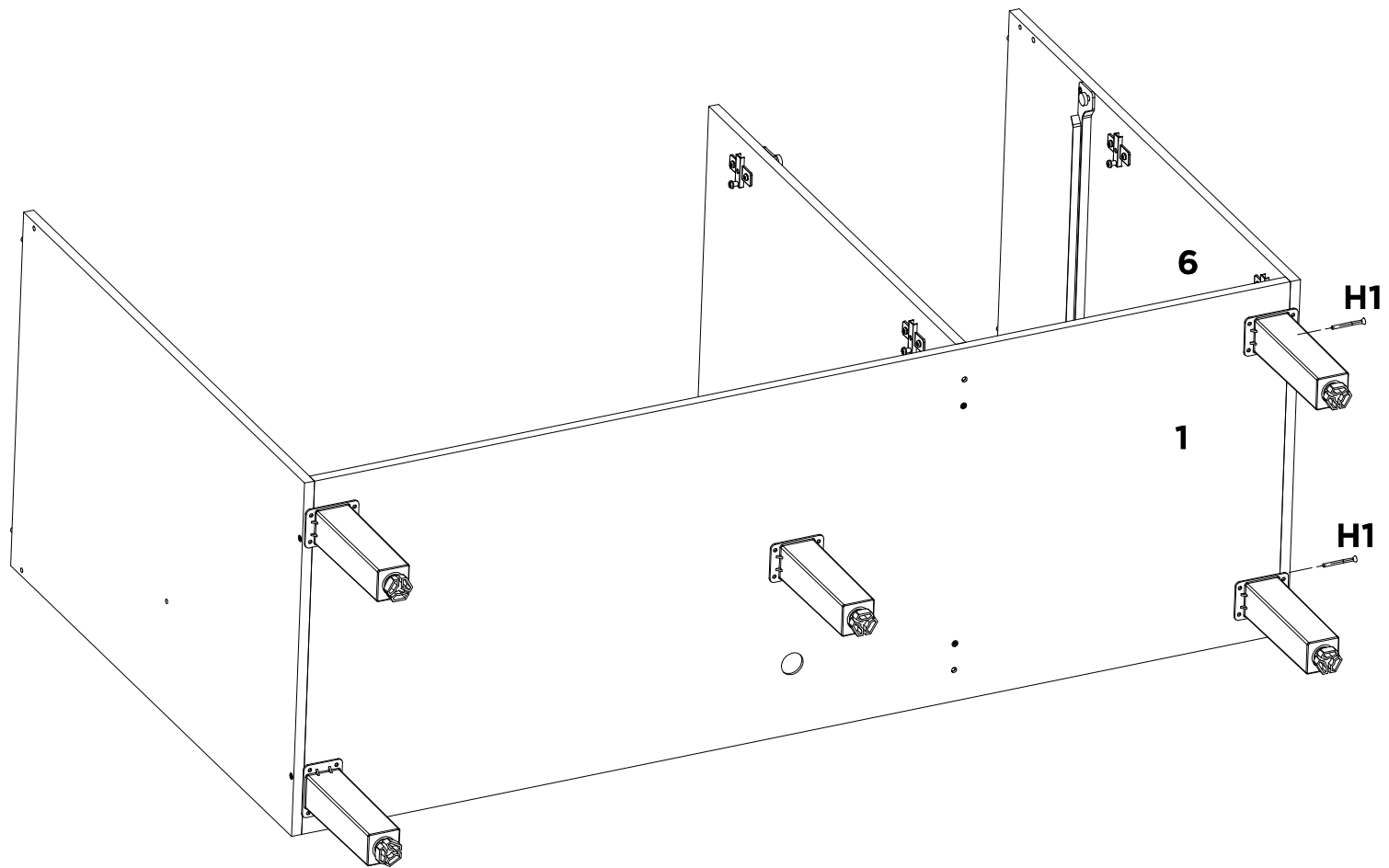


H1	-	-	-	-	-	-	-
X2	-	-	-	-	-	-	-

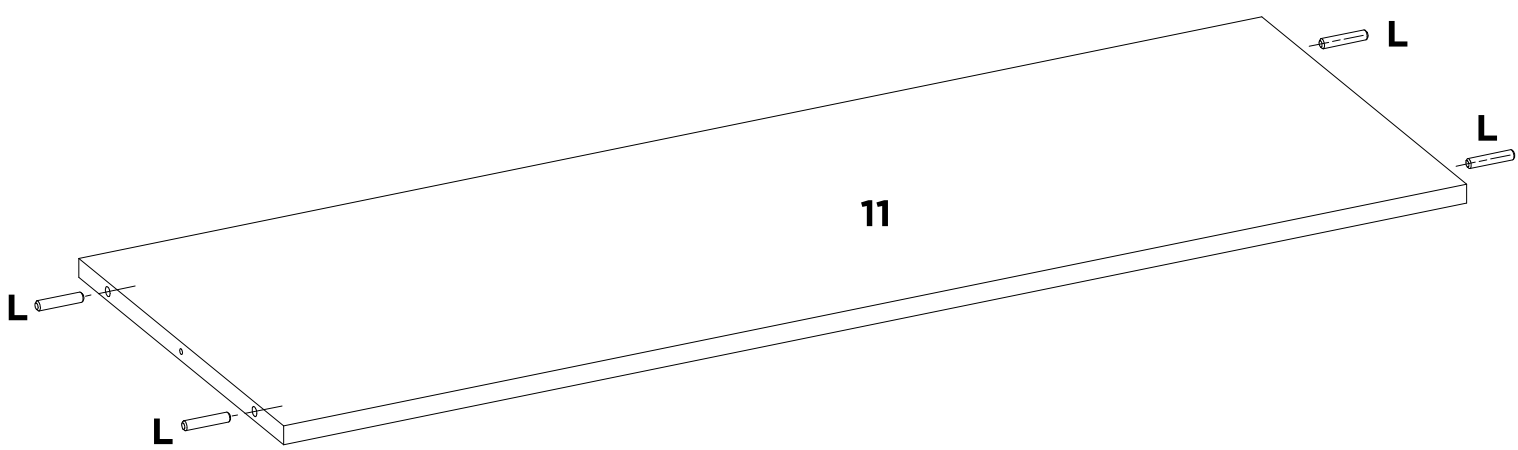




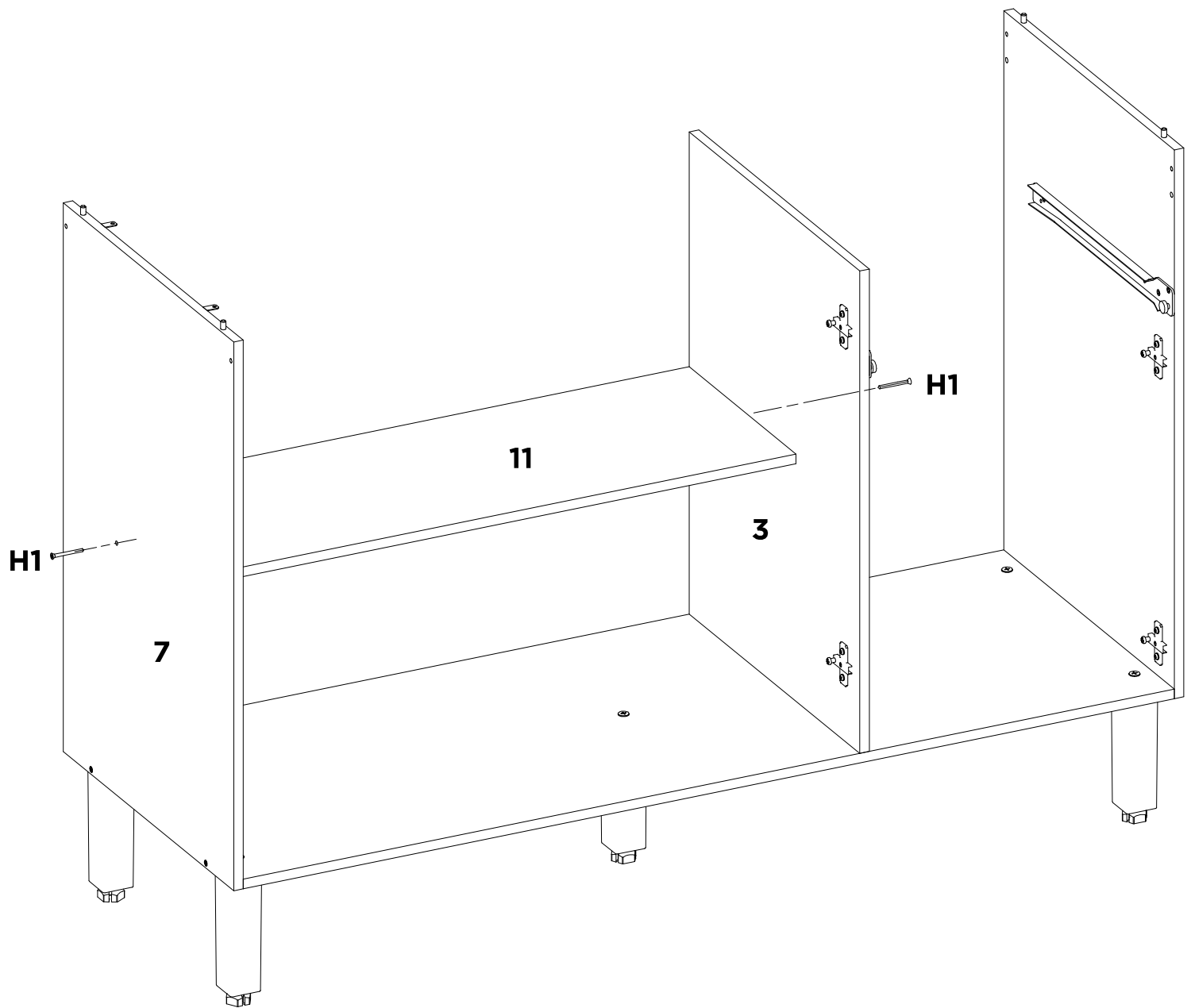
<b>N</b>	<b>L</b>	<b>Q</b>	<b>F</b>	<b>A</b>	-	-	-
<b>X1</b>	<b>X2</b>	<b>X2</b>	<b>X4</b>	<b>X3</b>	-	-	-



H1	-	-	-	-	-	-	-
X2	-	-	-	-	-	-	-

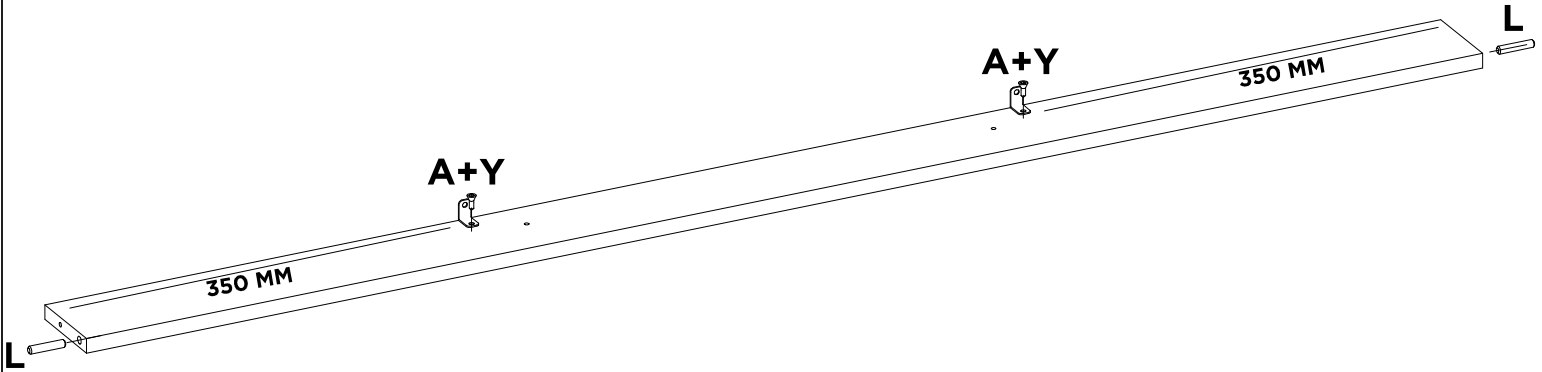


<b>L</b> <b>X4</b>	-	-	-	-	-	-	-
-----------------------	---	---	---	---	---	---	---



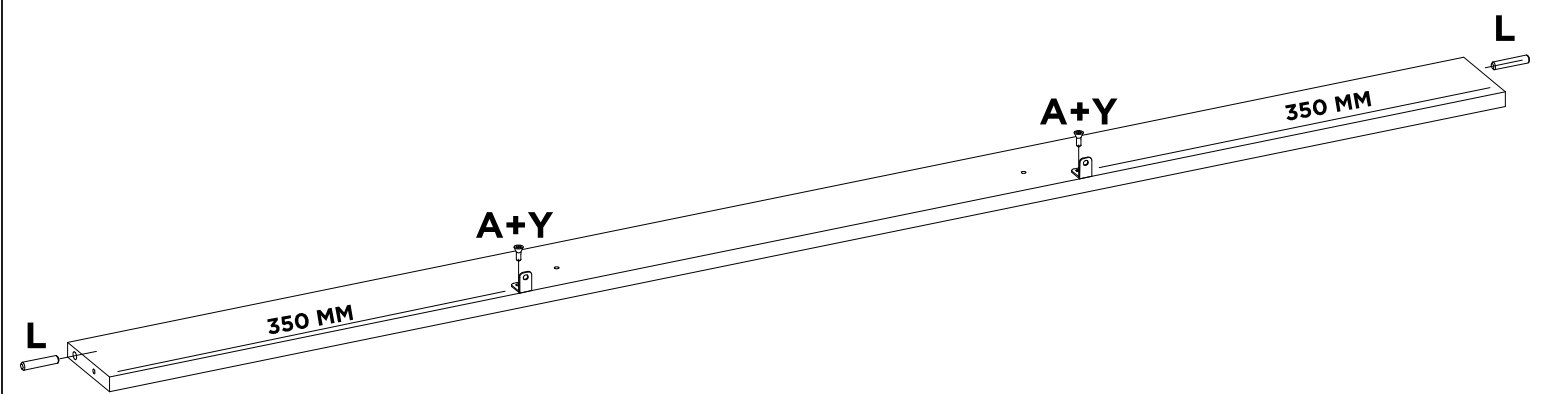
H1	-	-	-	-	-	-	-
X2	-	-	-	-	-	-	-

# 10

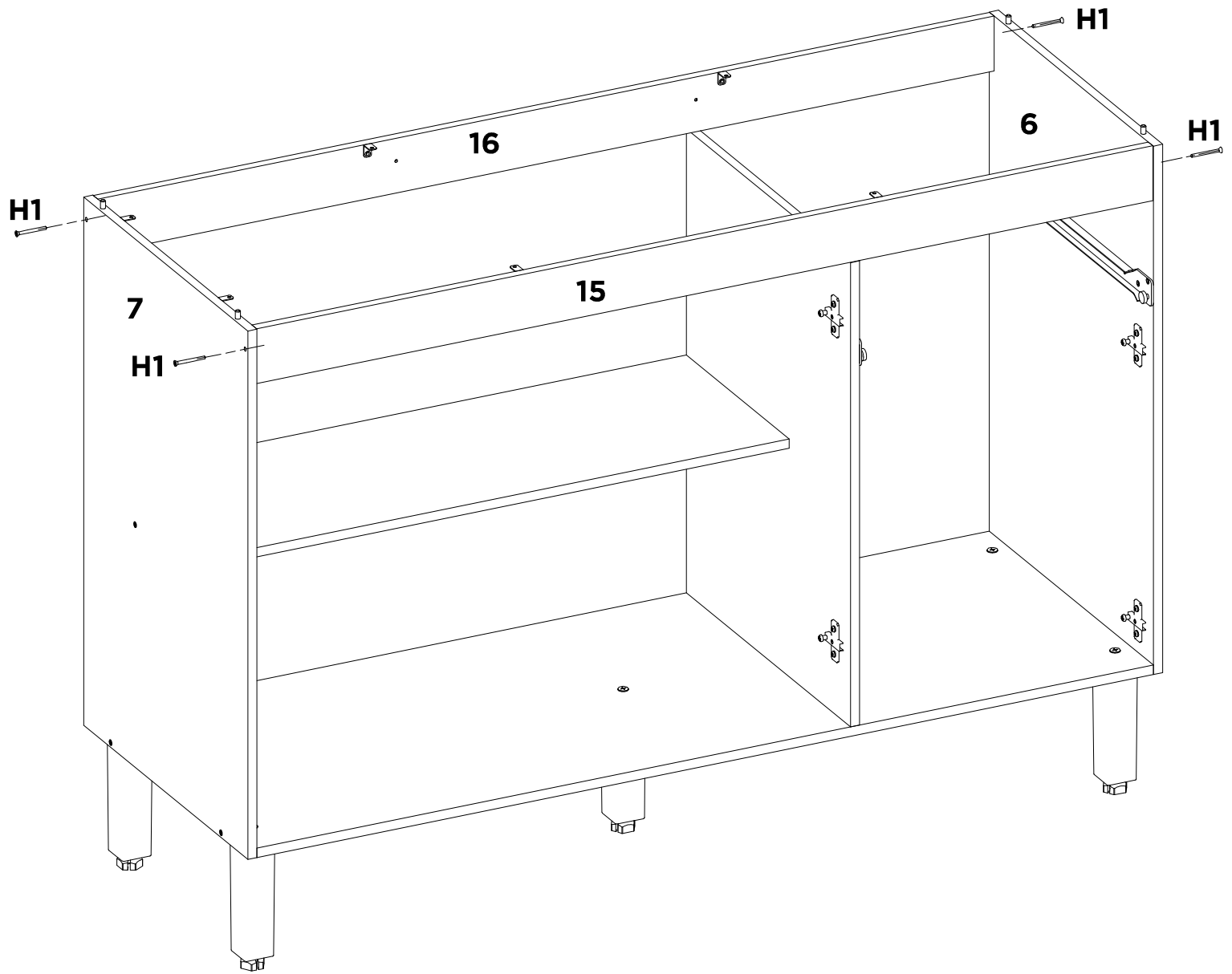


L	A	Y	-	-	-	-	-
X2	X2	X2	-	-	-	-	-

# 10A



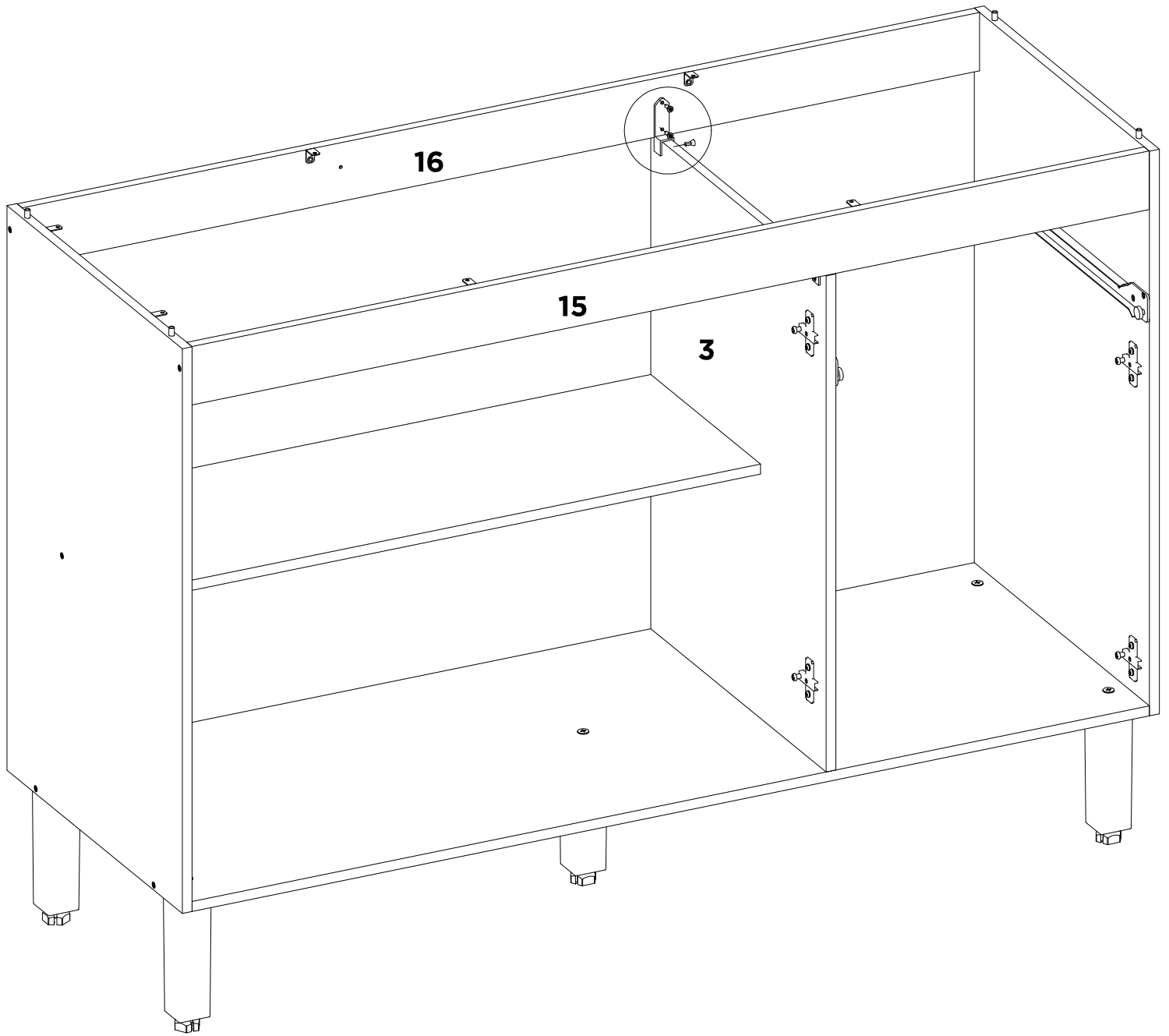
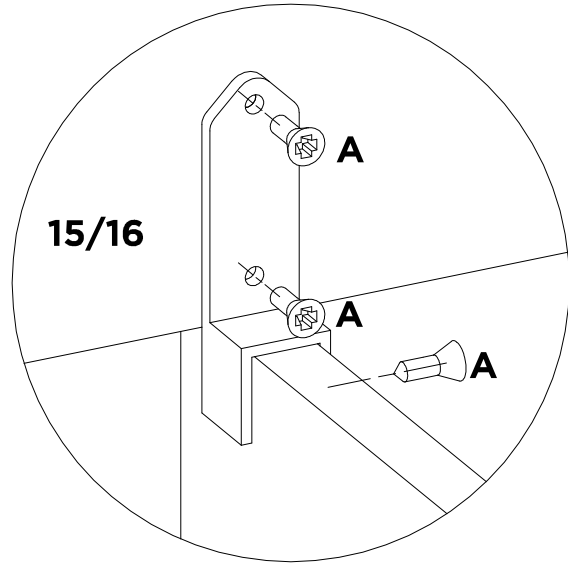
L	A	Y	-	-	-	-	-
X2	X2	X2	-	-	-	-	-



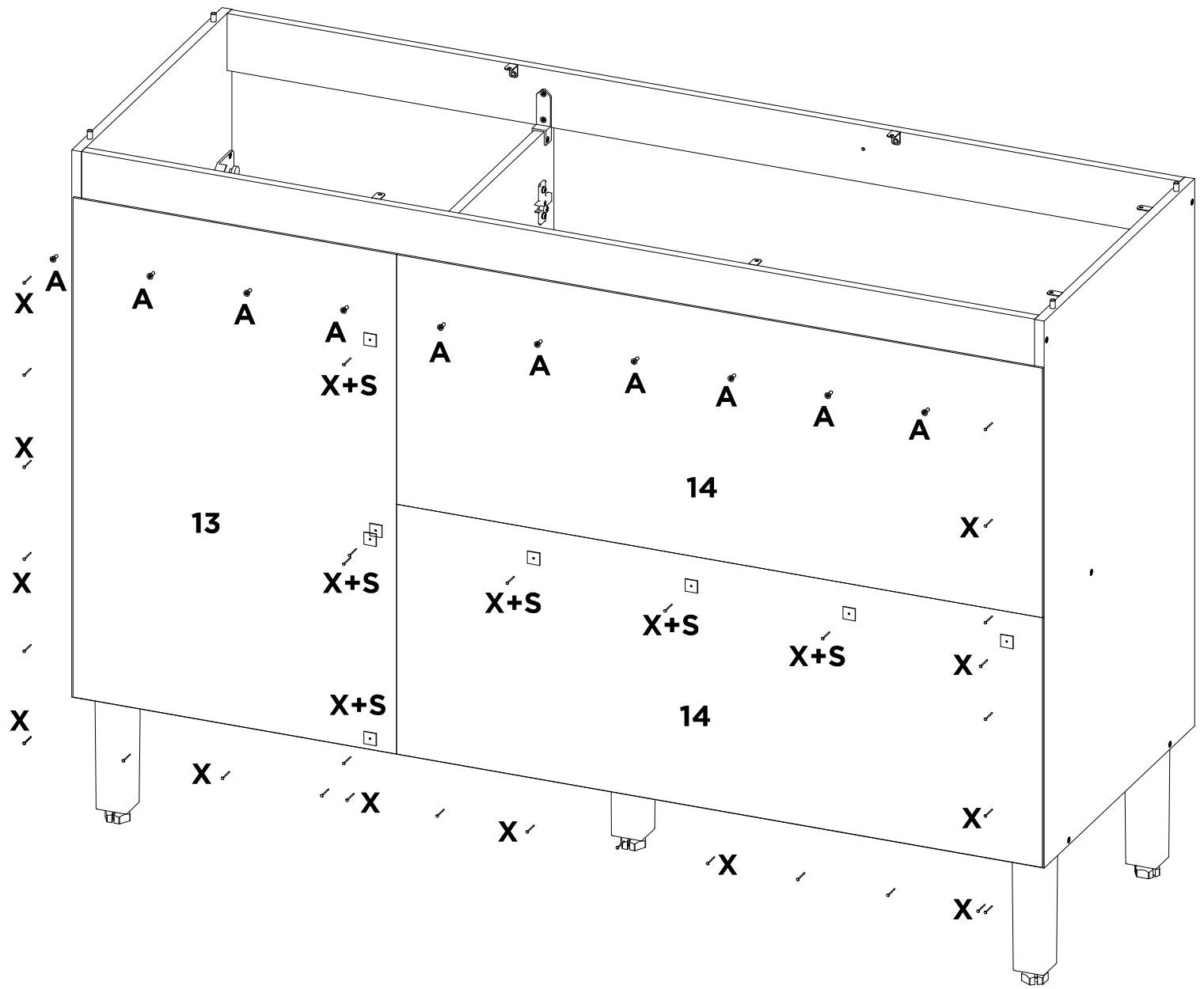
H1

X4

-	-	-	-	-	-	-	-
---	---	---	---	---	---	---	---

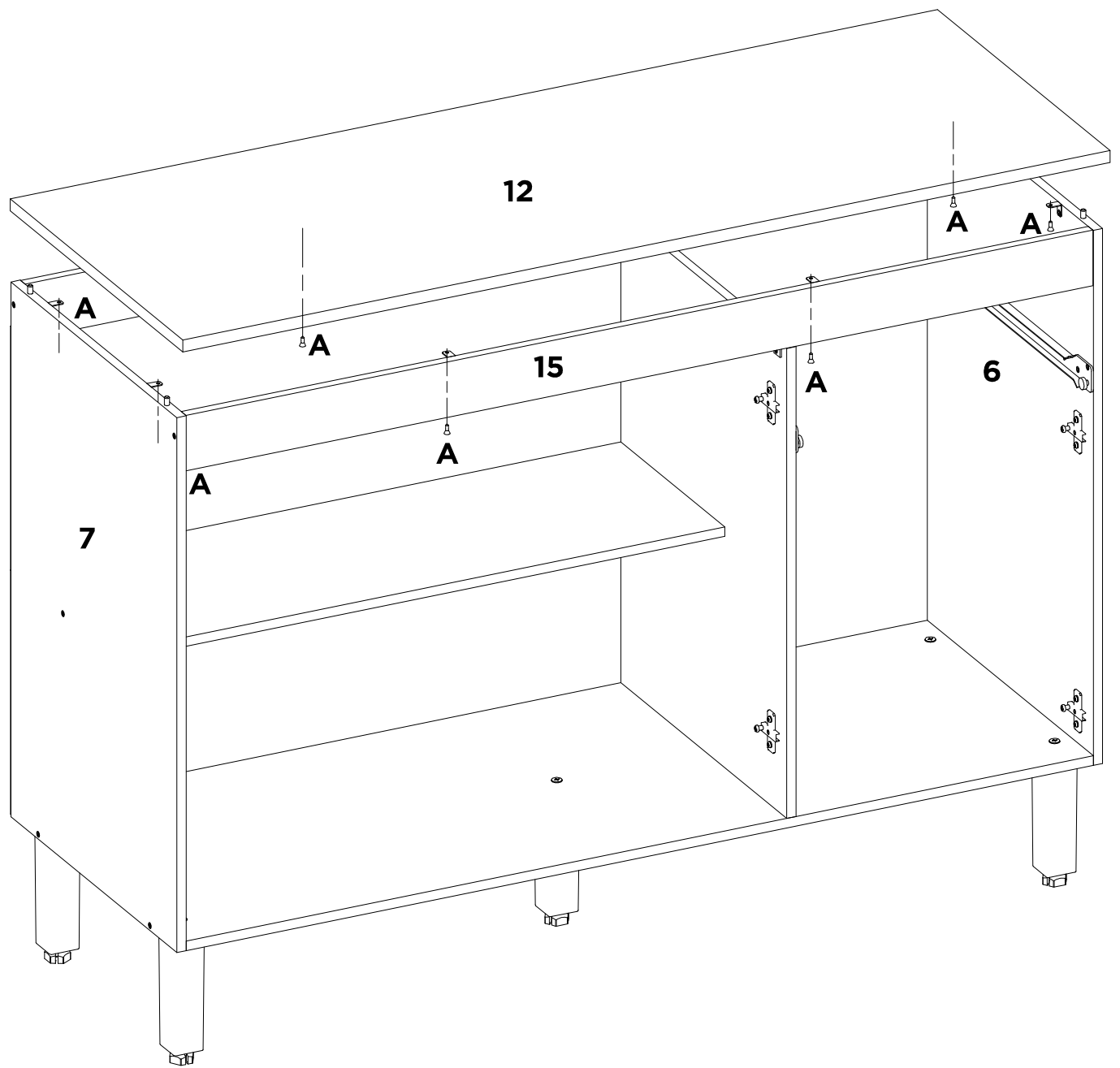


<b>A</b>	<b>AS</b>	-	-	-	-	-	-
<b>X6</b>	<b>X2</b>	-	-	-	-	-	-

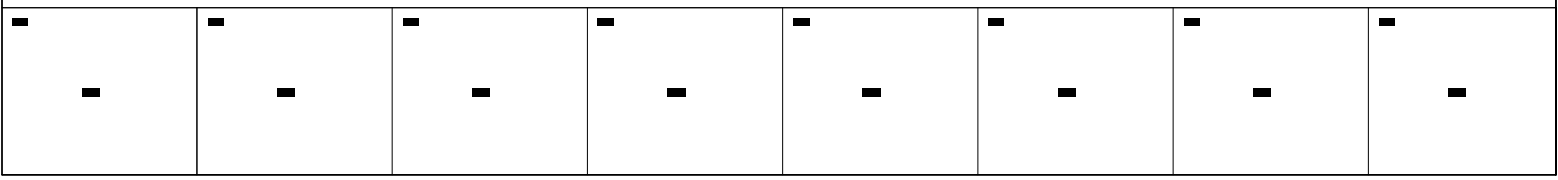
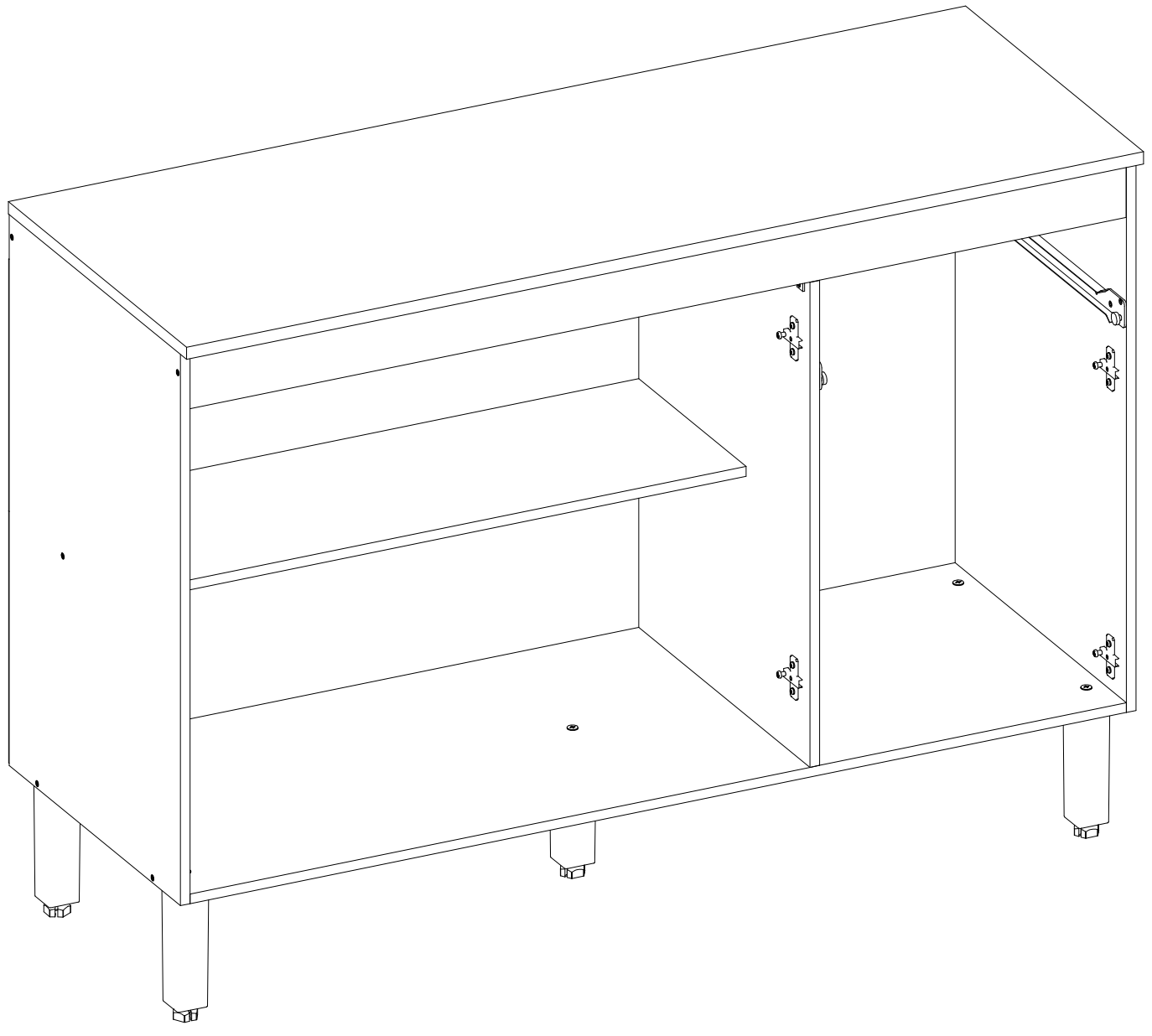


<b>X</b>	<b>S</b>	<b>A</b>	-	-	-	-	-
<b>X40</b>	<b>X10</b>	<b>X10</b>	-	-	-	-	-

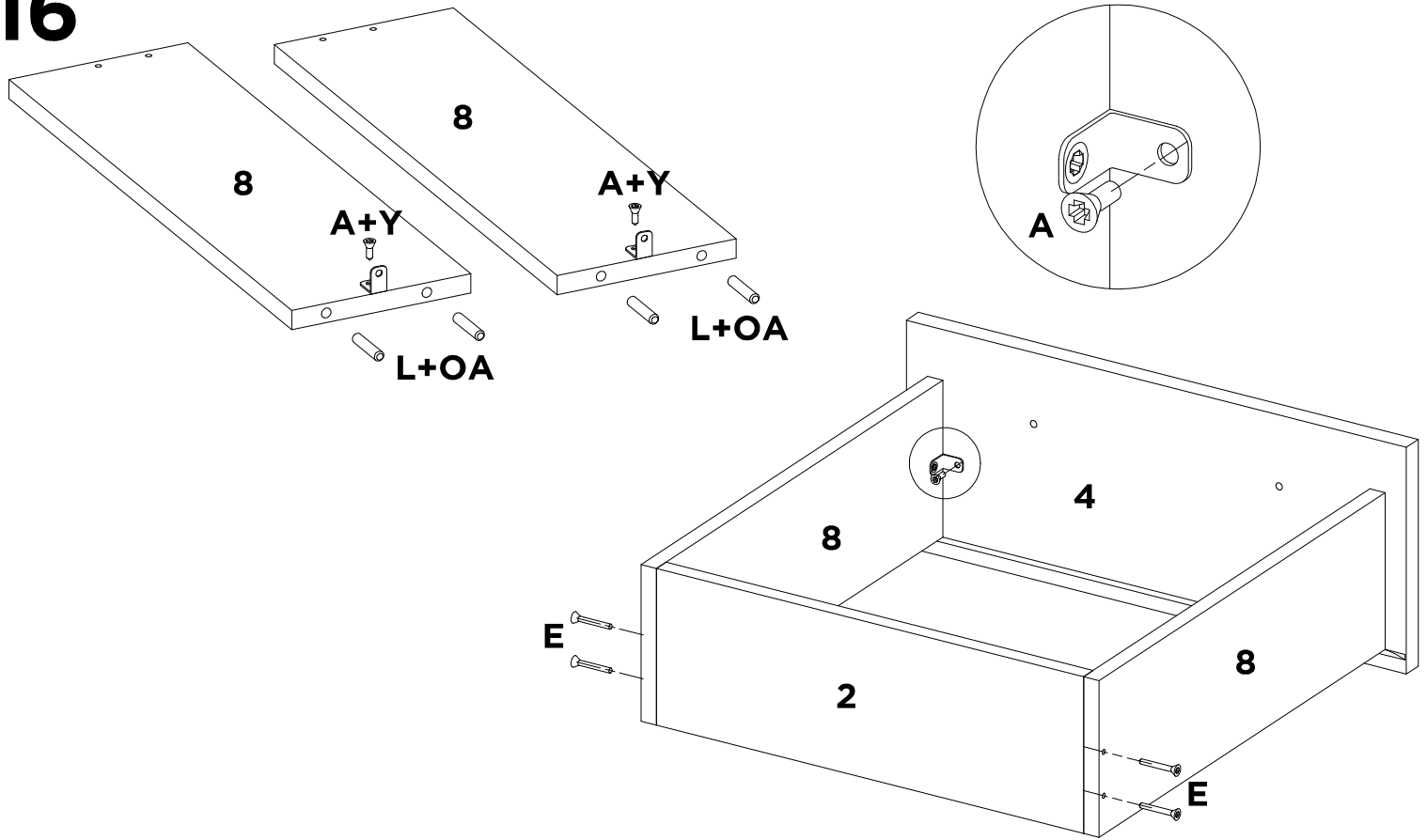




<b>A</b>	-	-	-	-	-	-	-
<b>X8</b>	-	-	-	-	-	-	-

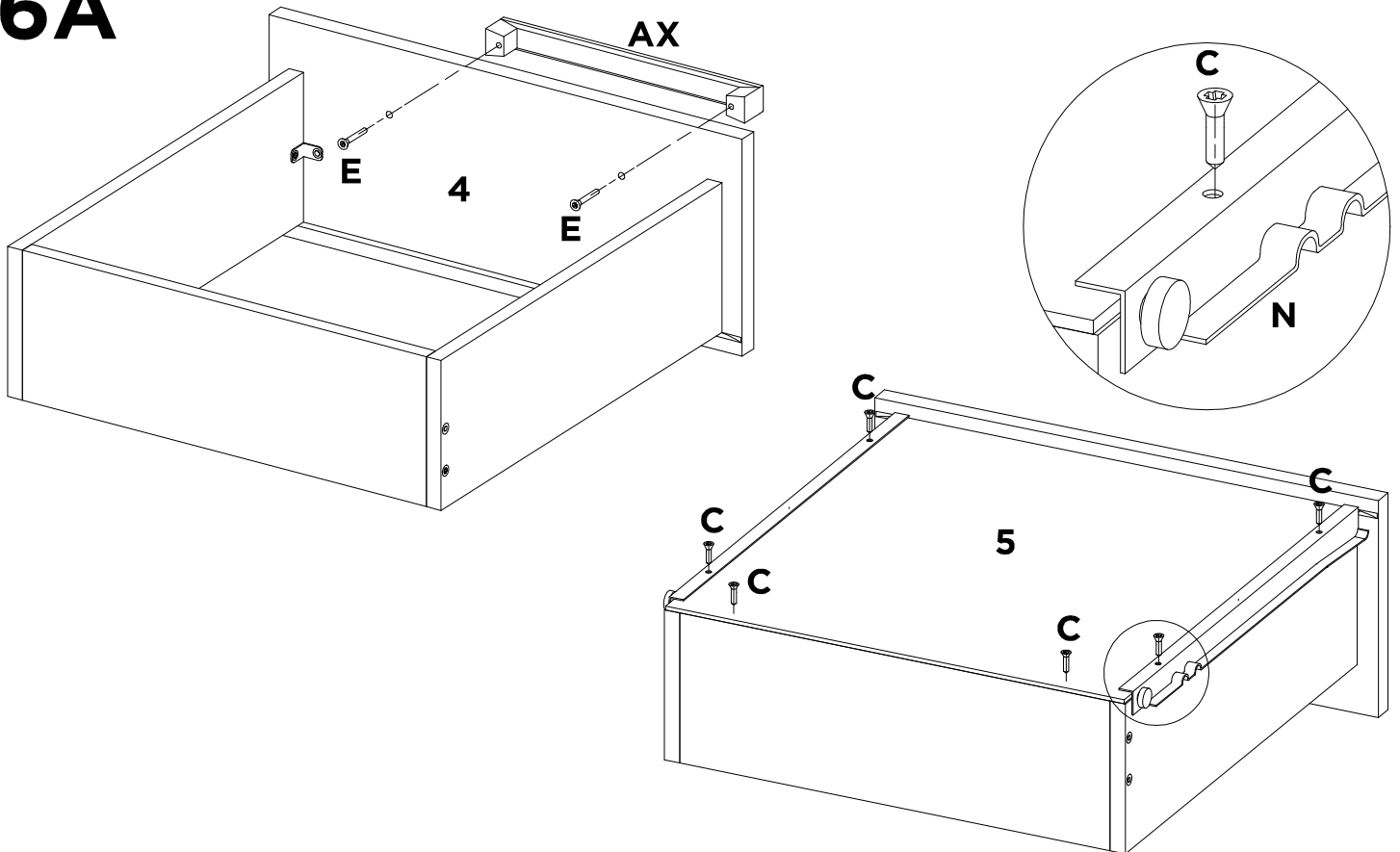


# 16

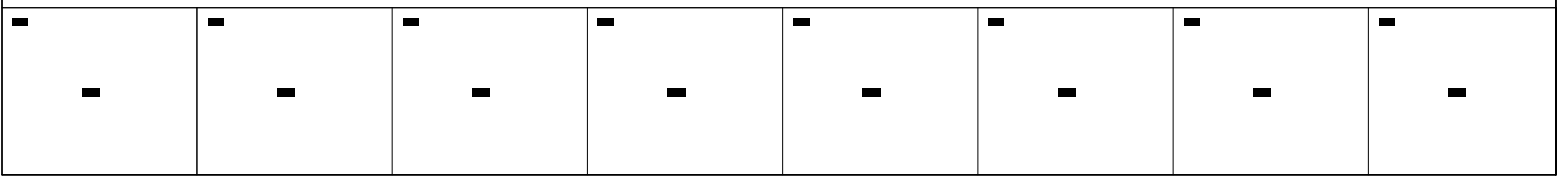
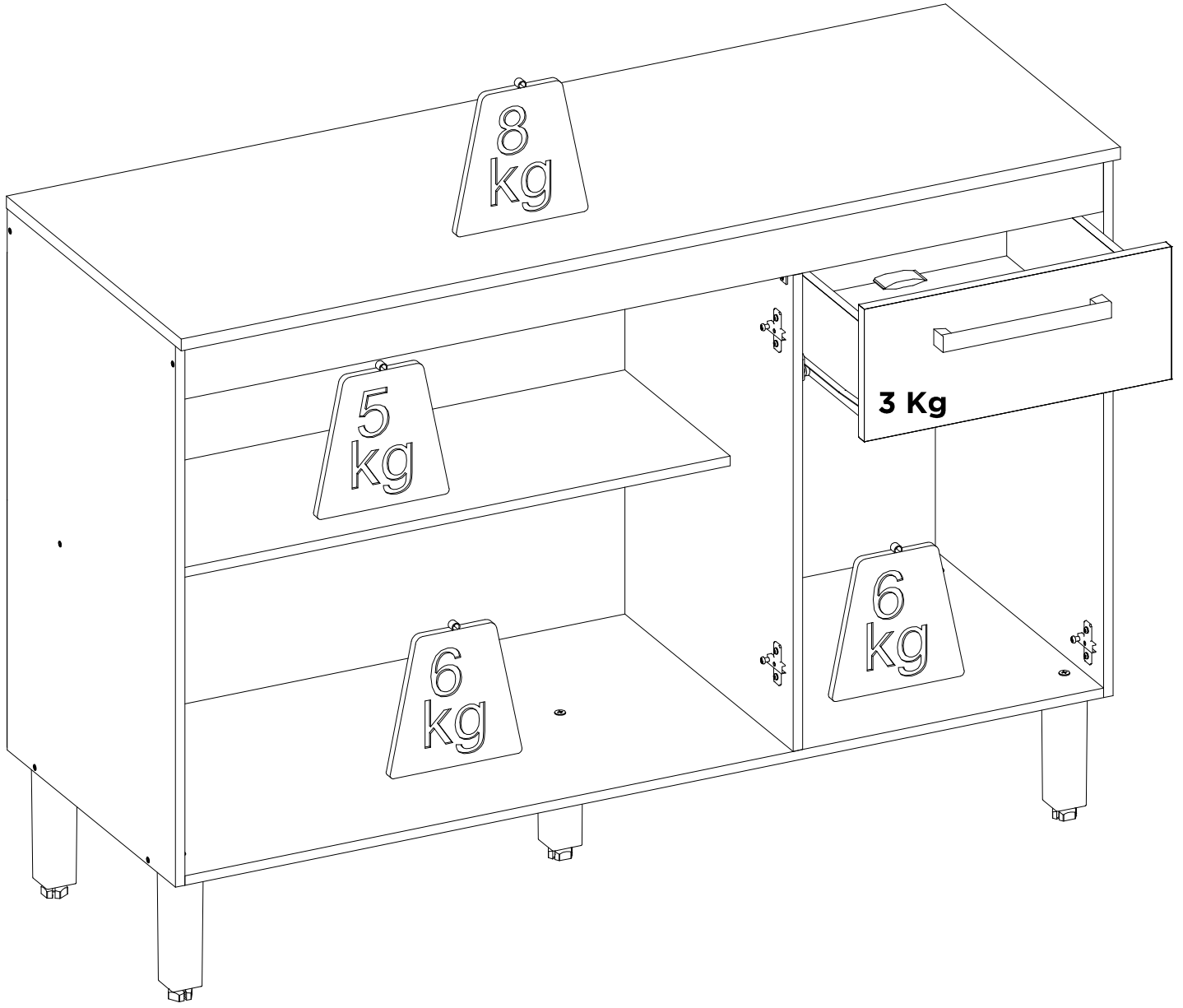


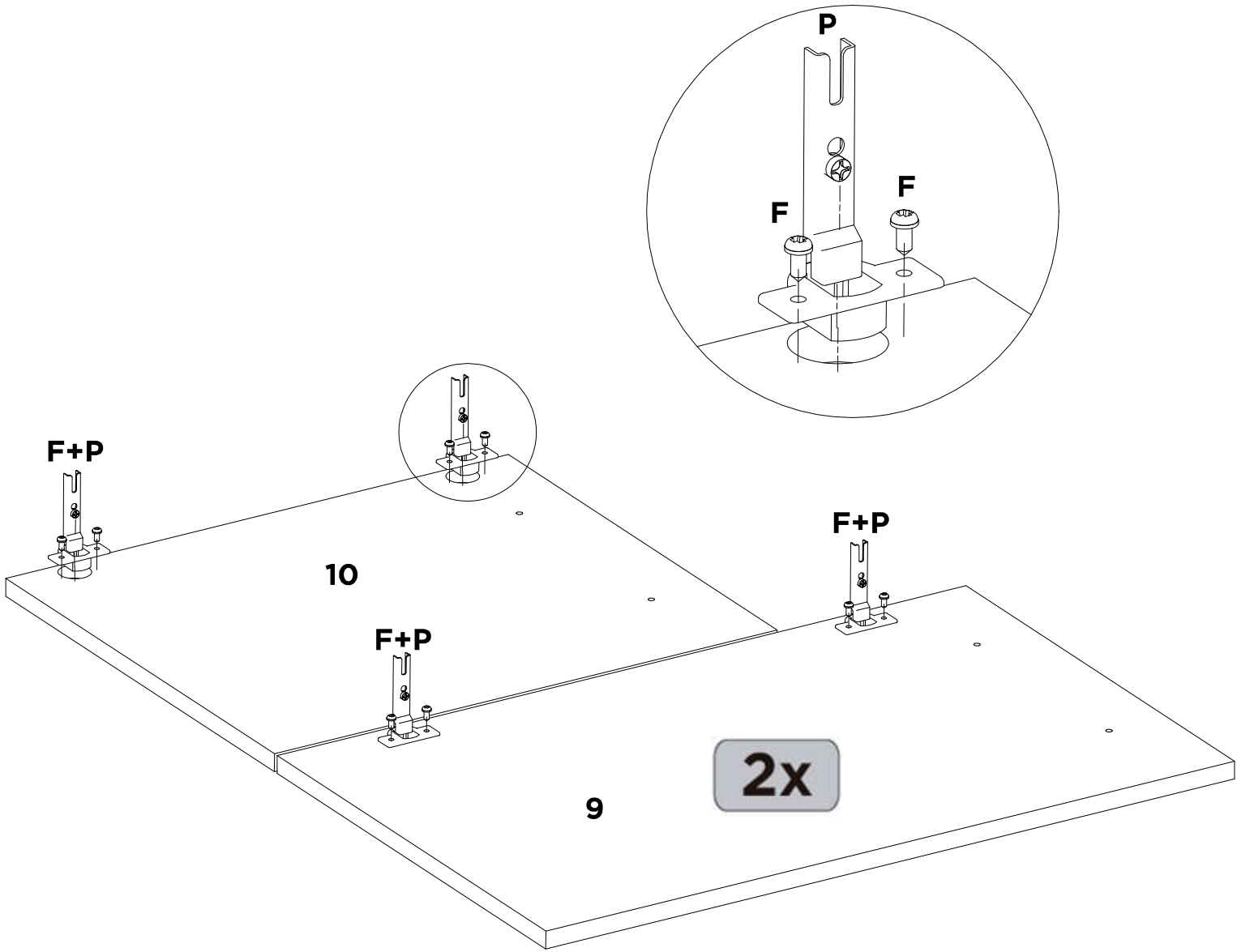
L	OA	A	Y	E	-	-	-
X4	X1	X4	X2	X4	-	-	-

# 16A

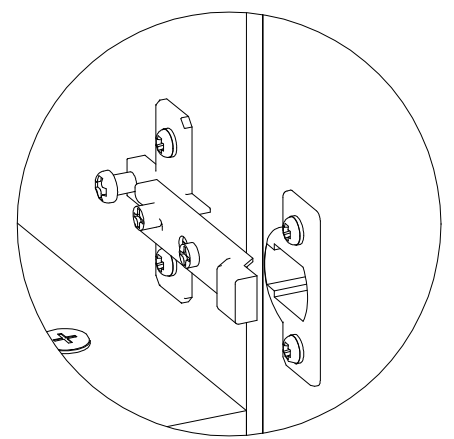
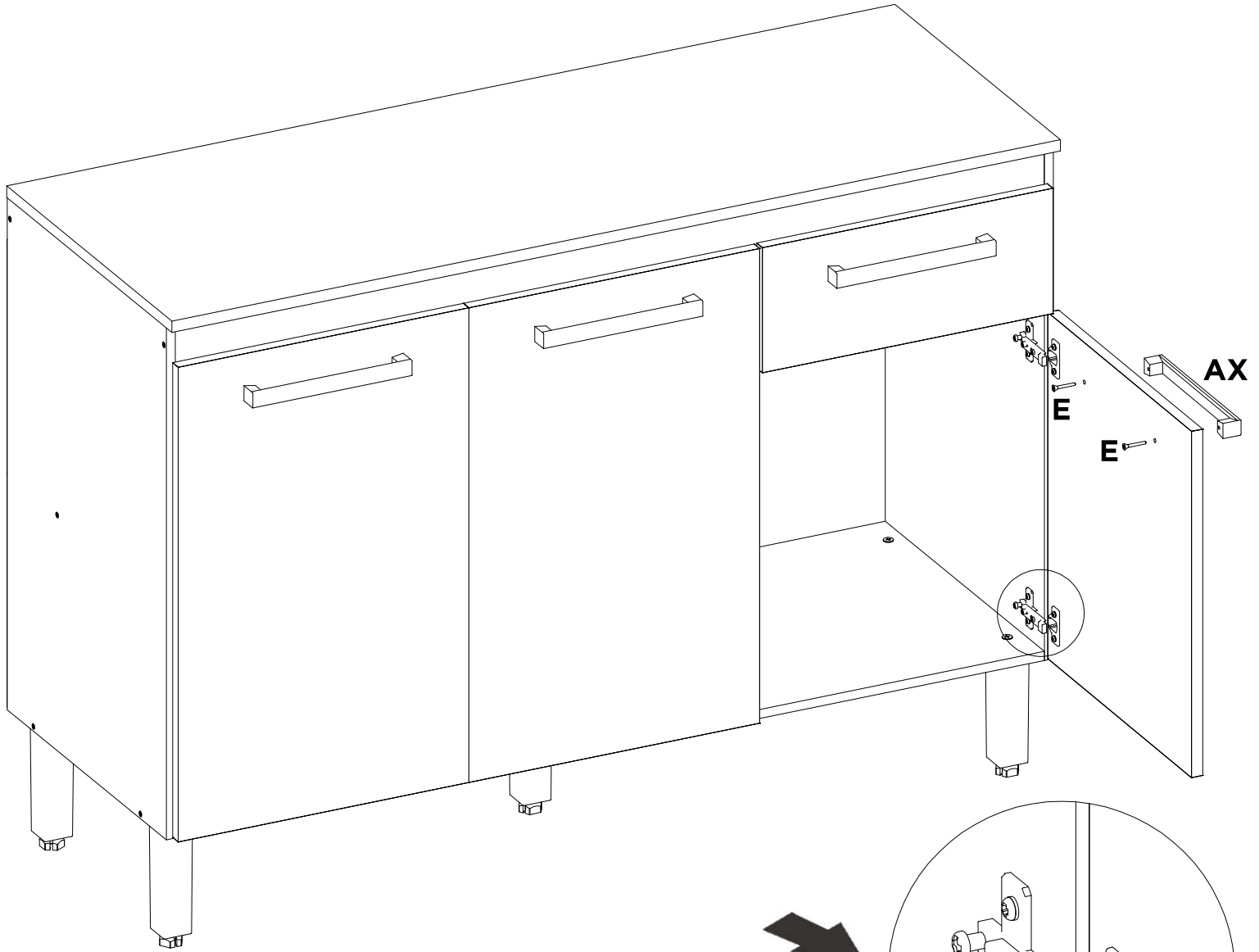


E	C	N	AX	-	-	-	-
X2	X6	X1	X1	-	-	-	-

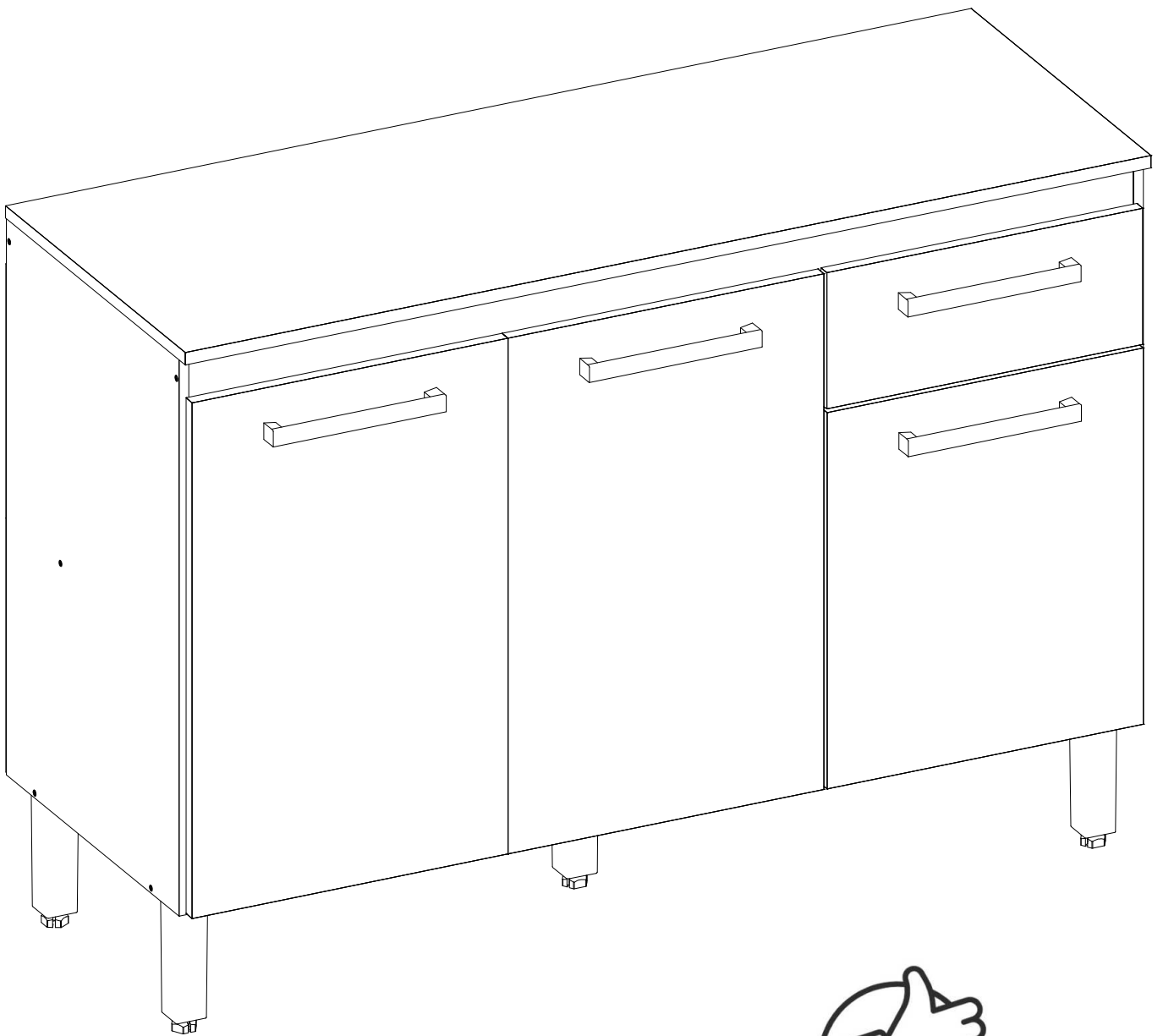




<b>P</b>	<b>F</b>	-	-	-	-	-	-
<b>X6</b>	<b>X12</b>	-	-	-	-	-	-



<b>E</b>	<b>AX</b>	-	-	-	-	-	-
<b>X6</b>	<b>X3</b>	-	-	-	-	-	-



-	-	-	-	-	-	-	-
---	---	---	---	---	---	---	---



***DEMÓBILE***