

DADOS TÉCNICOS

Tensão	127V	220V
Frequência	60Hz	60Hz
Potência	130W	130W
Classe de isolamento	H	H
Classe de proteção	IPX0	IPX0
Clima tropical	T	T
Capacitor	3,5+5µF ou 8,5µF	1,3+1,7µF ou 3µF
Diâmetro Aprox. Salvante		1,10m
Rotação Max. Aproximada Salvante		500 rpm

Faturado em ___ / ___ / ___ sob Nota Fiscal nº _____

Vendedor/Revendedor _____

TERMO DE GARANTIA

Os Ventiladores TRON tem a partir de sua emissão da Nota Fiscal do consumidor 12 meses de garantia. A garantia é dada ao produto exclusivamente contra eventuais defeitos decorrentes de fabricação, projeto, montagens e/ou quaisquer outros vícios de qualidade que o tornem impróprio ou inadequado ao uso regular.

A garantia do produto compreende a mão de obra e substituição de peças no reparo de defeitos devidamente constatados pela Assistência Técnica Autorizada TRON, sendo de fabricação.

A garantia não abrangerá:

1. Instalação incorreta do produto, o uso inadequado, tais como, modificações estéticas e maus tratos;
2. Produtos com sinais de violação;
3. Se na instalação não forem observadas as especificações do manual de instalação do produto, assim como, verificação de tensão compatível e a fixação do produto;
4. Peças sujeitas ao desgaste natural, sendo: rolamentos, buchas, pinturas e zincagem.

A garantia não cobre:

1. Despesas com instalação do produto, remoção, reinstalação, deslocamento para atendimento pela Assistência Técnica Autorizada TRON;
2. Peças danificadas em consequência de manuseio e instalação do produto, quedas ou atos naturais (chuvas, raios, inundações, etc).

IMPORTANTE

Para comprovação desse prazo, o consumidor deverá apresentar este termo de garantia devidamente preenchido, e/ou a 1ª via da Nota Fiscal de compra, ou documento fiscal equivalente, desde que identifique o produto. Em caso do não atendimento ao consumidor por parte da Empresa Revendedora, contatar imediatamente a TRON.

⚠ ATENÇÃO

É responsabilidade exclusiva do consumidor comprovar que o aparelho a ser substituído se encontra dentro do prazo de garantia, mediante a apresentação do "Termo de Garantia". A TRON responde apenas pela qualidade do produto, não sendo responsável por eventuais acidentes ou danos causados por instalações ou mau uso.



Nesta marca você pode confiar

Tron - Industrial, Refrigeração e Eletrônica Ltda.

Av. Alberto Dotti, 483 - Distrito Industrial IV

Telefax: (17) 3531-7900

CEP 15813-350 - Catanduva - SP - Brasil

www.tron.ind.br

tron@tron.ind.br

CNPJ: 52.455.870/0001-59

RAMON NOBALBOS - (17) 3522-4453

Manual de Instalação

Ventiladores de Teto Salvante



Fotos ilustrativas.



Nesta marca você pode confiar

APRESENTAÇÃO

Os ventiladores de teto da linha 4 pás são desenvolvidos para oferecer ao usuário o melhor desempenho e maior qualidade. O novo desenho oferece nova opção para decoração de ambientes.

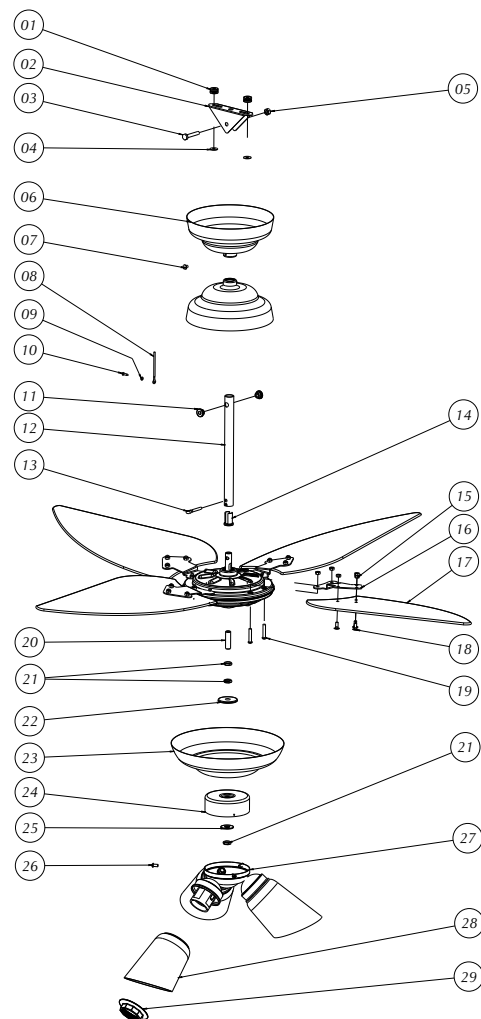
Testados cuidadosamente em nossa fábrica, asseguram perfeita garantia de qualidade.

Este manual é referente aos modelos: Salvante e Salvante Plus.

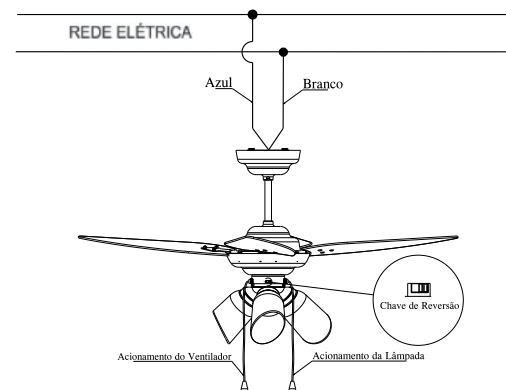
RELAÇÃO DE COMPONENTES

SALVANTE

ITEM	DESCRIÇÃO	CÓDIGO	QTD
01	Referencia 128	01.10-0036	2
02	Suporte de Fixação Zincado	07.01-0002	1
03	Parafuso 6,3mm (1/4") x 38,1mm (1. 1/2") Sextavado Bicromatizado	01.04-0001	1
04	Arruela Lisa 4,8mm (3/16") Bicromatizada ESP. 0,73 x 15	01.03-0002	2
05	Porca Sextavada 6,3mm (1/4") x 11,1mm (7/16") Bicromatizada	01.05-0001	1
06	Canopla Superior Salvante Branca	07.01-0976	2
	Canopla Superior Salvante Fumê	07.01-0982	
07	Paraf. 4,8mm (3/16") x 6,3mm (1/4") Cabeça Red. Fenda Combi. Zinc	01.04-0043	2
	Paraf. 4,8mm (3/16") x 6,3mm (1/4") Cab. Red. Fenda Comb. Zinc. Pto.	01.04-0045	
08	Rabicho C/ Terminal Olhal Reto Cabo Singelo	01.08-0019	1
09	Arruela Dentada M4	01.03-0008	1
10	Parafuso Trilobular RM CP PH M3 x 6 Bicromatizado	01.04-0035	1
11	Referencia 127	01.10-0034	2
12	Haste 22,5cm Branco	07.01-0796	1
	Haste 22,5cm Fumê	07.01-0989	
13	Cupilha 4,8mm (3/16") x 31,7mm (1.1/4") VT Teto	01.27-0001	1
14	Bucha Plástica Eixo/Haste VT Teto	07.01-0735	1
15	Porca Sextavada 4,8mm (3/16") x 7,9mm (5/16") Bicromatizada	01.05-0005	20
16	Jogo de Garra VT Máximo C/ 4 Branca	07.01-0957	1
	Jogo de Garra VT Máximo C/ 4 Fumê	07.01-0990	
17	Jogo Pá de MDF LAQ. Salvante C/4 Branca	01.13-0078	1
	Jogo Pá de MDF LAQ. Salvante C/4 Tabaco	01.13-0079	
18	Parafuso Francês 4,8mm (3/16") x 12,7mm (1/2") Branco	01.04-0104	12
	Parafuso Francês 4,8mm (3/16") x 12,7mm (1/2") Fumê	07.01-0993	
19	Paraf. 4,8mm (3/16") x 25,4mm (1") Cab. Lentilha Fenda Combinada	01.04-0076	8
20	Niple M10 x 35mm Zinco Branco	01.09-0005	1
21	Porca Sextavada M10 4mm	01.05-0006	3
22	Arr. Lisa 9,5mm (3/8") x 38,1mm (1. 1/2") x 3,2mm (1/8") Bicromatiz.	01.03-0004	1
23	Plafon Salvante Branco	07.01-0979	1
	Plafon Salvante Fumê	07.01-0938	
24	Canopla Cordão S/ Furo Branca	07.01-0156	1
	Canopla Cordão S/ Furo Fumê	07.01-0987	
25	Arruela Lisa 9,5mm (3/8") Bicromatizada Esp. 1,15x 25mm	01.03-0003	1
26	Paraf. 3,2mm (1/8") - 40 x 6,3mm (1/4") Cabeça Redonda Fenda Reta	01.04-0011	3
	Paraf. 3,2mm (1/8") - 40 x 6,3mm (1/4") Cab. Redonda Fenda Reta Pto.	01.04-0091	
27	Lustre Paris Branco	07.01-0229	1
	Lustre Salvante Fumê	07.01-0992	
28	Tulipa Plástica Salvante	01.14-0054	3
	Tulipa Plástica Salvante Pérola	01.14-0055	
29	Arruela P/ Soquete Universal BR - Greco	01.17-0007	3



SALVANTE PLUS



Funcionamento da chave de acionamento do ventilador.

- 1º acionamento vel. mínima;
- 2º acionamento vel. média;
- 3º acionamento vel. máxima;
- 4º acionamento desligado.

ATENÇÃO

Antes de iniciar a montagem do aparelho, certifique-se de que a chave geral de instalação esteja desligada e se a tensão de alimentação é compatível com a do aparelho.

4 - MANUTENÇÃO

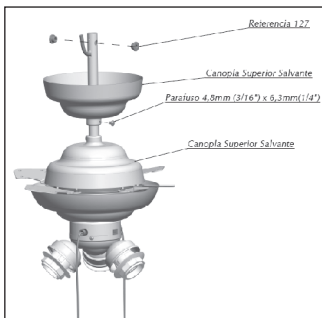
Durante qualquer manutenção no ventilador de teto, incluindo a substituição de lâmpadas queimadas, a chave geral deverá ser desligada. Não é necessário o uso de óleo lubrificante nos rolamentos do motor, os mesmo já vem com graxa especial de fabricação. Nunca inverter o sentido da rotação do ventilador antes que ele esteja totalmente parado. Ao fazer a limpeza do ventilador, utilize preferencialmente um pano seco. É aconselhável a verificação a cada seis meses dos parafusos utilizados no ventilador, lustres e vidros para que sejam bem fixados e não causem ruídos.

5 - PROBLEMAS E SOLUÇÕES

VENTILADORES - LINHA 4 PÁS

Problema	Causa	Solução
Ruído	<ol style="list-style-type: none"> 1) Ressonância no teto; 2) Canopla superior encostada no teto; 3) Controle de velocidade tipo dimmer; 	<ol style="list-style-type: none"> 1) Verificar se as buchas referência 127 e 128 do suporte e da haste estão colocadas; 2) Desencostar a canopla superior do teto; 3) Utilizar controle original TRON;
Baixa Ventilação	<ol style="list-style-type: none"> 1) Posição das pás; 2) Posição das garras; 3) Tensão; 	<ol style="list-style-type: none"> 1) As pás devem estar fixadas conforme o selo indicado "Este lado para cima"; 2) As garras são fixadas de forma que eles tenham inclinação para o teto; 3) Caso o ventilador tenha tensão 220V e seja ligado em 127V ocorre a baixa ventilação. Isto é verificado pelo selo no motor ou pela cor do cabo (Branco-127V e Vermelho-220V);
Desbalanceamento	<ol style="list-style-type: none"> 1) Aperto do parafuso no suporte de fixação; 2) Diferença da altura das pás com a relação ao teto; 	<ol style="list-style-type: none"> 1) O parafuso que prende a haste do ventilador no suporte de fixação, deve garantir ao ventilador um movimento pendular; 2) Medir se a distância das pontas das pás até o teto estão iguais. Caso não estejam, ajustar manual-mente forçando as garras (NÃO forçar pelas pás para evitar quebras);

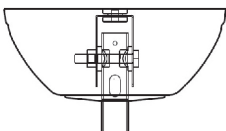
Montagem das cúpulas



Posicione e encaixe a cúpula inferior na haste.
Desça até o motor, insira a outra cúpula em posição oposta de acordo com a figura.

Saia com o cabo pelo orifício superior.
Fixe as cúpulas com os parafusos de 4,8mm (3/16") x 6,3mm (1/4").
Insira as buchas de Referência 127.

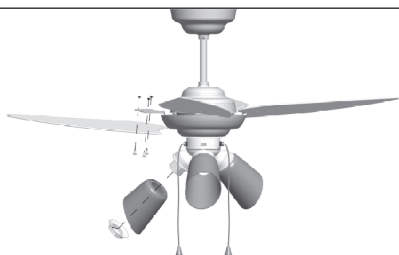
Fixação da haste no suporte



Encaixe a haste no suporte de fixação e fixe o ventilador utilizando o parafuso de 6,35mm x 38,1mm (1/4" x 1. 1/2") juntamente com a porca de 6,35mm x 11,11mm (1/4" x 7/16").

Levante e fixe a Cúpula Superior mantendo-a afastada do teto aproximadamente 5mm.

Montagem das pás

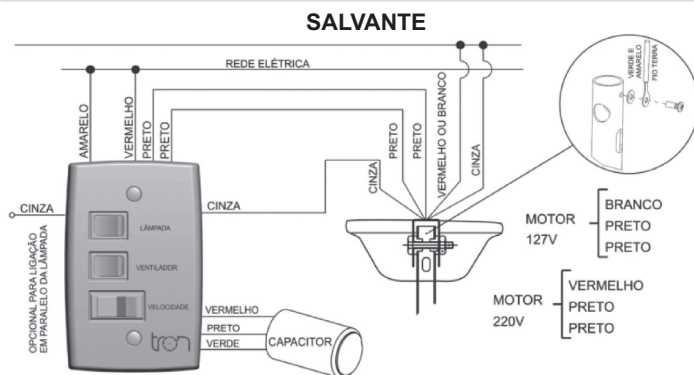


Posicione as pás abaixo das garras e fixe-as utilizando os parafusos francês 4,8mm (3/16") x 12,7mm (1/2") e as porcas sextavadas 4,8mm (3/16") x 7,9mm (5/16") como mostra na figura.

Fique atento na indicação do lado de montagem das pás.

Insira as tulipas e fixe com a arruela para soquete universal.

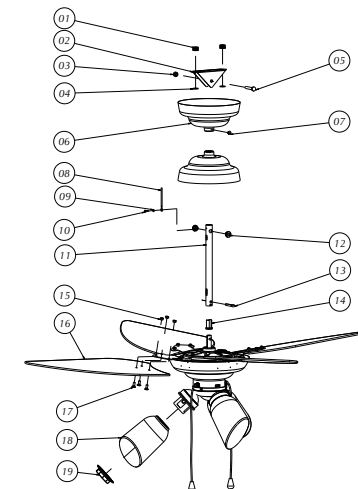
3 - ESQUEMA DE LIGAÇÃO ELÉTRICA



- O desligamento do ventilador de teto deve ser incorporado à fixação fixa, se não houver outro meio de desligamento;
- O fio terra deverá ser ligado a um condutor de proteção de instalação conforme a norma NBR 5410;
- Verifique a fixação do fio terra na haste;
- O capacitor já está instalado no controle;

SALVANTE PLUS

ITEM	DESCRIÇÃO	CÓDIGO	QTD
01	Referencia 128	01.10-0036	2
02	Suporte de Fixação Zincado	07.01-0002	1
03	Porca Sextavada 6,3mm (1/4") x 11,1mm (7/16") Bicromatizada	01.05-0001	1
04	Arruela Lisa 4,8mm (3/16") Bicromatizada ESP. 0,73 x 15	01.03-0002	2
05	Parafuso 6,3mm (1/4") x 38,1mm (1. 1/2") Sextavado Bicromatizado	01.04-0001	1
06	Canopla Superior Salvante Branca	07.01-0976	2
	Canopla Superior Salvante Fumê	07.01-0982	
07	Paraf. 4,8mm (3/16") x 6,3mm (1/4") Cab. Red. Fenda Comb. Zinc.	01.04-0043	2
	Paraf. 4,8mm (3/16") x 6,3mm (1/4") Cab. Red. Fenda Comb. Zinc. Pto.	01.04-0045	
08	Rabicho C/ Terminal Olhal Reto Cabo Singelo	01.08-0019	1
09	Arruela Dentada M4	01.03-0008	1
10	Parafuso Trilobular RM CP PH M3 x 6 Bicromatizado	01.04-0035	1
11	Haste 22,5cm Branco	07.01-0796	1
	Haste 22,5cm Fumê	07.01-0989	
12	Referencia 127	01.10-0034	2
13	Cupilha 4,8mm (3/16") x 31,7mm (1. 1/4") VT Teto	01.27-0001	1
14	Bucha Plástica Eixo/Haste VT Teto	07.01-0735	1
15	Porca Sextavada 4,8mm (3/16") x 7,9mm (5/16") Bicromatizada	01.05-0005	12
16	Jogo Pá de MDF LAQ. Salvante C/4 Branca	01.13-0078	1
	Jogo Pá de MDF LAQ. Salvante C/4 Tabaco	01.13-0079	
17	Parafuso Francês 4,8mm (3/16") x 12,7mm (1/2") Branco	01.04-0104	12
	Parafuso Francês 4,8mm (3/16") x 12,7mm (1/2") Fumê	07.01-0993	
18	Tulipa Plástica Salvante	01.14-0054	3
	Tulipa Plástica Salvante Pérola	01.14-0055	
19	Arruela P/ Soquete Universal BR - Greco	01.17-0007	3

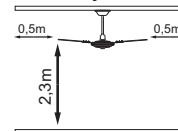


1- ANTES DE INSTALAR O VENTILADOR DE TETO

Para maior segurança:

O local de instalação do ventilador de teto deverá suportar uma carga de 25kg;

A instalação do ventilador deverá ser feita em um local protegido de goteiras e vazamentos.



Instruções importantes

As pás do ventilador deverão estar a uma altura superior a 2,3m acima do piso e distância mínima de 0,5m das paredes;

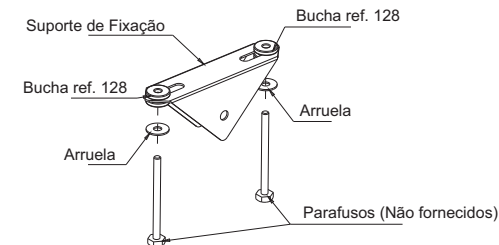
⚠️ ATENÇÃO

Não instalar o ventilador de teto em caixa de passagem plástica, pois há risco de queda.

2 - INSTALAÇÃO DO VENTILADOR

Instalação do suporte de fixação do ventilador

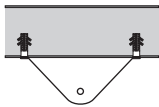
Para fixar o suporte, insira as buchas de amortecimento de ruído (Ref. 128) nos furos ao longo do suporte.



⚠️ ATENÇÃO

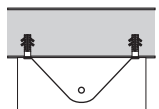
Os parafusos não devem apertar as buchas de amortecimento de ruído, pois anulará a função das mesmas.

Instalações



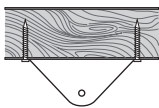
Fixação em laje

Para instalar o suporte de fixação em laje, utilize duas buchas S-10 e prenda com dois parafusos com rosca soberba de 6mm x 50mm.



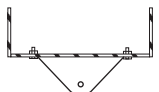
Laje com caixa metálica

Colocar o suporte de fixação na própria caixa utilizando buchas S-10 e prenda com dois parafusos com rosca soberba de 6mm x 50mm.



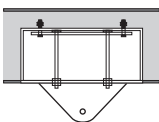
Viga de madeira

Fazer dois furos com broca de 5,5mm na madeira e fixar o suporte com dois parafusos de rosca soberba de 6mm x 50mm.



Viga de ferro

Fazer dois furos passantes de 7mm de diâmetro e fixar o suporte com dois parafusos de 6,35mm (1/4") e porcas de 6,35mm (1/4").



Caixa de passagem com travessa adicional:

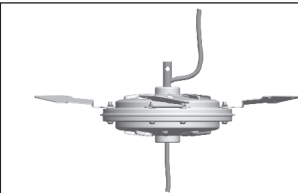
Prender o suporte de fixação com parafusos e porcas de 6,35mm (1/4") em uma barra de ferro chato de no mínimo 3mm de espessura e 25mm de largura. Colocar a barra de ferro chato já com o suporte na própria caixa de passagem utilizando buchas S-10 com seus respectivos parafusos.

Montagem das garras



Coloque as garras com as pontas inclinadas para cima por cima do motor conforme mostrado na figura.

Fixe-as utilizando os parafusos 4,8mm (3/16") x 25,4mm (1") e as porcas sextavada 4,8mm (3/16") x 7,9mm (5/16").

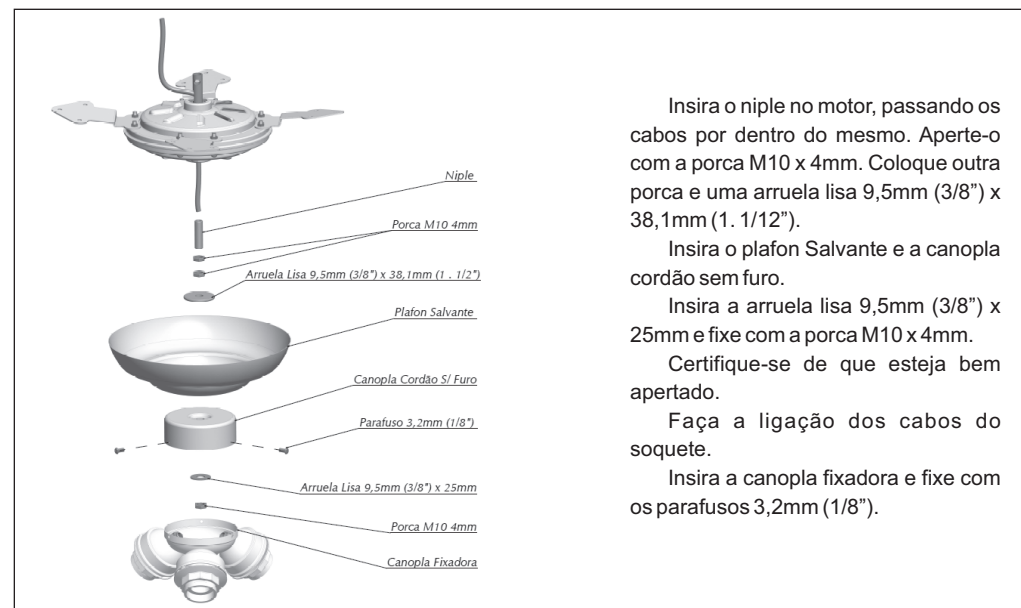


Passo o cabo preto e cinza pelo orifício lateral do eixo do motor até sair pela extremidade de baixo do eixo.

⚠ ATENÇÃO

- Certifique-se que os parafusos estejam bem apertados.
- A posição da garra no motor deverá ficar com a ponta inclinada para cima, para garantir o perfeito funcionamento do produto.

Montagem do lustre convencional



Insira o niple no motor, passando os cabos por dentro do mesmo. Aperte-o com a porca M10 x 4mm. Coloque outra porca e uma arruela lisa 9,5mm (3/8") x 38,1mm (1. 1/2").

Insira o plafon Salvante e a canopla cordão sem furo.

Insira a arruela lisa 9,5mm (3/8") x 25mm e fixe com a porca M10 x 4mm.

Certifique-se de que esteja bem apertado.

Faça a ligação dos cabos do soquete.

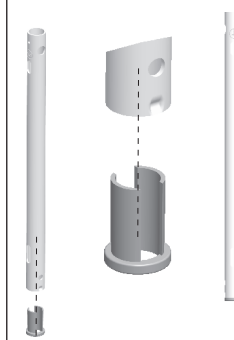
Insira a canopla fixadora e fixe com os parafusos 3,2mm (1/8").

Montagem da haste no motor

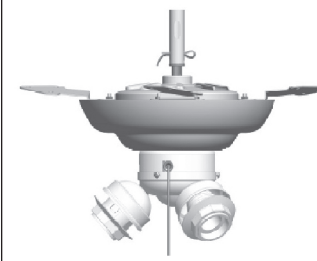
⚠ ATENÇÃO

A parte superior da haste contém o símbolo terra. ⚡

Insira a bucha na haste.



Encaixe a haste no eixo do motor, insira a cupilha e abra as pontas de forma que ela abrace a haste.



Os orifícios da haste e do eixo do motor, devem estar devidamente alinhados para passagem dos fios. (conforme imagem abaixo)

