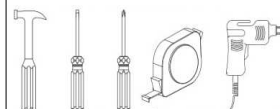


MANUAL COMPLETO COMPLETE MANUAL



DEMÓBILE Indústria de Móveis Ltda.
Rua : Jurutau, 1350 - Pq. Industrial II.
Cep.: 86703-070
Arapongas - PR - Brasil
demobile@demobile.com.br



Avisos

1. Ler atentamente as instruções do manual antes de iniciar a montagem do móvel.
2. A montagem deverá ser feita em superfície limpa e plana, aconselhamos forrar o chão com a embalagem do produto, para não danificar.
3. Os parafusos devem ser apertados periodicamente.
4. Evitar batidas e contato com objetos cortantes.
5. O peso máximo de carga informado refere-se a objetos distribuídos de maneira uniforme sobre toda área de contato da peça.

Limpeza e Conservação

Efetuar a limpeza somente com pano macio limpo e seco.
Não Utilizar produtos abrasivos ou químicos.

Garantia

1. O fabricante responsabiliza-se apenas pelas peças do produto.
2. A montagem incorreta acarretará na perda da garantia e das assistências, desta forma o produto deverá ser montado por profissional qualificado.
3. Não estão cobertos pela garantia problemas que tenham origem na utilização inadequada do produto ou na exposição do mesmo a intempéries como: infiltrações, infestação de pragas em geral, aparecimento de mofo e outros, decorrentes do ambiente de instalação.

Assistência Técnica: Em caso de peças em assistência técnica é necessário que as mesmas sejam solicitadas junto a loja ou site no qual a compra do produto foi realizada

Warnings

1. Read the manual instructions carefully before starting to assemble the furniture.
2. The assembly must be done in clean and flat surface, we advise to put the product packaging on the floor, not to damage it during the assembling.
3. The screws must be tightened periodically.
4. Avoid hitting and contacting sharp objects.
5. The payload informed refers to the objects distributed all over the piece contact area.

Cleaning and conservation

Clean the product just with a soft, cleaned and dry cloth.
Do not use abrasive or chemicals products.

Warranty

1. The manufacturer is only responsible for product parts.
2. Incorrect assembling will make you lost the guarantee and assistance, in this way the product must be assembled by qualified professional.
3. It is Not covered by the warranty problems caused by an inappropriate use of the product or product exposure even in bad weather, such as: infiltrations, pest infestation in general, appearance of mold and others, caused by the installation environment.

Technical Assistance: Damaged pieces! Ask on the stores you bought it.

Advertencias

1. Lee atentamente las instrucciones del manual antes de empezar a armar los muebles.
2. El montaje debe hacerse en superficie limpia y plana, utilice el empaque del Producto para cubrir el piso
3. Los tornillos deben ser apretados periódicamente
4. Evite golpear y chocar objetos punzantes
5. El peso máximo de carga tiene relación a los objetos distribuydos sobre toda el área de contacto de la pieza.

Limpeza y conservación

Limpiar solo con un trapo suave, limpio y seco
No utilice productos abrasivos o productos químicos

Garantía

1. El fabricante solo es responsable a las partes del producto.
2. Armar incorrectamente supone la pérdida de garantía y repuestos, de esta manera el producto debe ser ensamblado por profesional calificado
3. No es garantizado problemas derivados del uso inapropiado del producto, o exposición del producto al mal tiempo, como: infiltraciones, infestación de plagas en general, aparición de moho y otros.

Asistencia técnica: en caso de piezas rotas es necesario que sea solicitadas las mismas a la tienda o sitio web donde se compró el producto.



96201 KIT COZINHA 06P 02 GAV HARMONIA

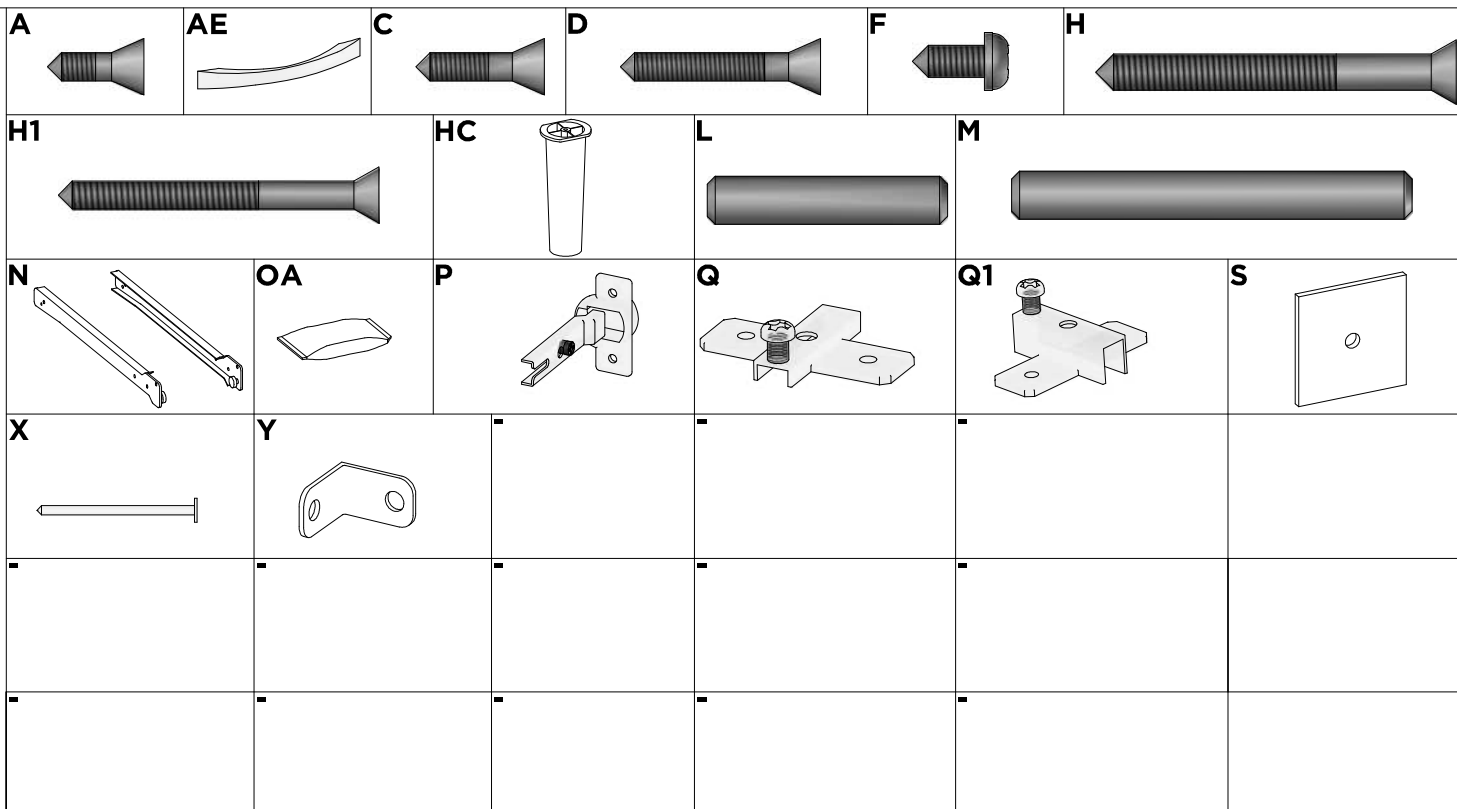
96201 KITCHEN 6D 2D HARMONIA

96201 KIT COCINA 6P2C HARMONIA

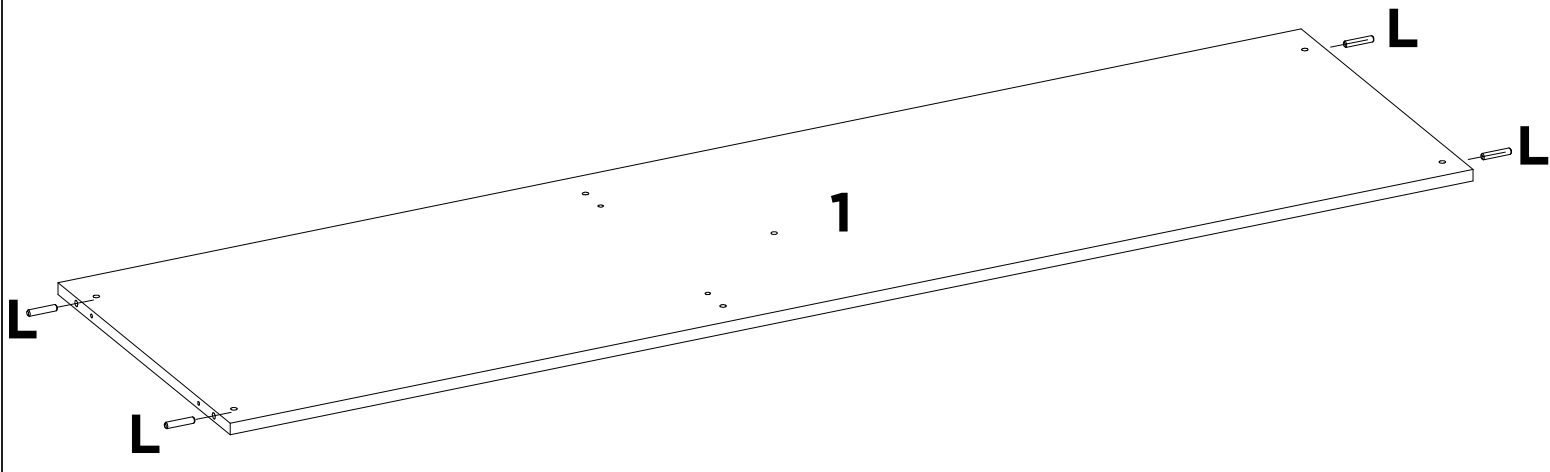
LISTA DE AÇESSÓRIOS / LIST OF ACCESSORIES / LISTA DE ACESORIOS

SEQ.	CODIGO.	DESCRIÇÃO	DESCRIPTION_EN	DESCRIPCION_ES	QTD.
A	9905002	PARAFUSO 3.5 X 12 MM CHATA PHILIPS	PHILIPS FLAT HEAD SCREW	TORNILLO CHATA PHILIPS	36
AE	9904021	PUXADOR ALPHA F 128 MM PRATA	HANDLE	TIRADOR	8
C	9905004	PARAFUSO 3.5 X 16 MM CHATA PHILIPS	PHILIPS FLAT HEAD SCREW	TORNILLO CHATA PHILIPS	14
D	9905018	PARAFUSO 3.5 X 25 MM CHATA PHILIPS	PHILIPS FLAT HEAD SCREW	TORNILLO CHATA PHILIPS	27
F	9905007	PARAFUSO 4 X 12 MM PANELA PHILIPS	PANHEAD SCREW	TORNILHO CABEZERA DE OLHA	48
H	9905015	PARAFUSO 4.5 X 45 MM CHATA PHILIPS	PHILIPS FLAT HEAD SCREW	TORNILLO CHATA PHILIPS	5
H1	9905035	PARAFUSO 3.5 X 40 MM CHATA PHILIPS	PHILIPS FLAT HEAD SCREW	TORNILLO CHATA PHILIPS	31
HC	9918010	PE REDONDO 142 MM CINZA	PLASTIC FOOT	PATA DE PLASTICO	5
L	9920011	CAVILHAS 6 X 30 MM	WOODEN PEG	CLAVIJA DE MADERA	32
M	9920012	CAVILHAS 6 X 50 MM	WOODEN PEG	CLAVIJA DE MADERA	8
N	9913005	CORREDICA 350 MM METAL LIGHT	METAL SLIDE	RIEL METALICO	2
OA	9912006	SACHET DE COLA 10 GRAMAS	GLUE	COLA	2
P	9920020	DOBRADICA ALTA 26 MM ESTAMPADA	HINGE	BISAGRA	12
Q	9920005	CALCO DOBRADICA 5 MM	CHOCK	CALCE	10
Q1	9920004	CALCO DOBRADICA 12 MM	CHOCK	CALCE	2
S	9920026	FIXADOR DE FUNDO 10 X 10 MM	BOOTOM FASTENER	FIJADOR DE FONDO	35
X	9906002	PREGO 9X9 MM	NAIL	CLAVO	100
Y	9920006	CANTONEIRA METALICA 16 MM	METAL ANGLE BRACKET	ESQUINERAS METALICAS	12

Acessórios/Accessories/Accessorios

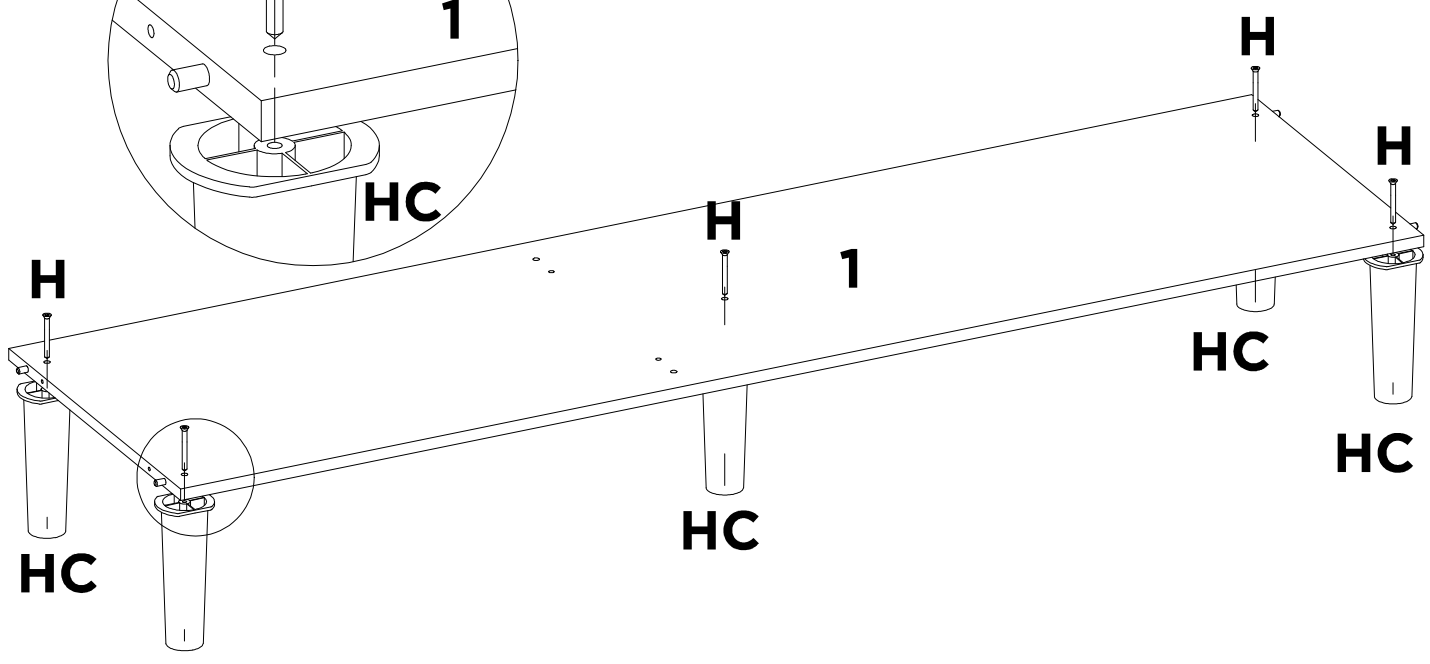
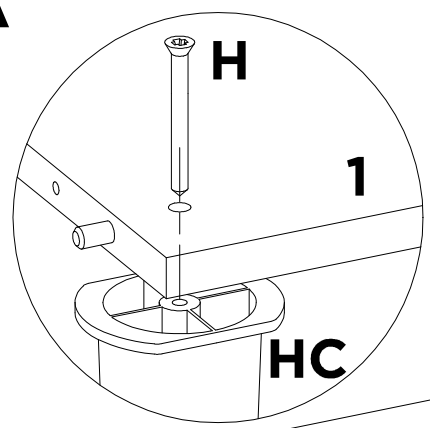


01

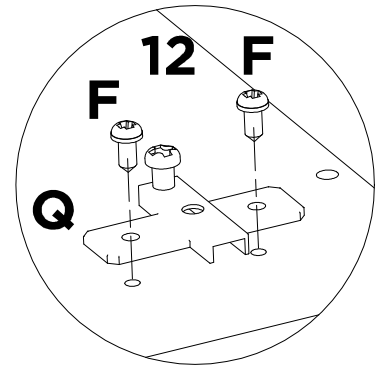
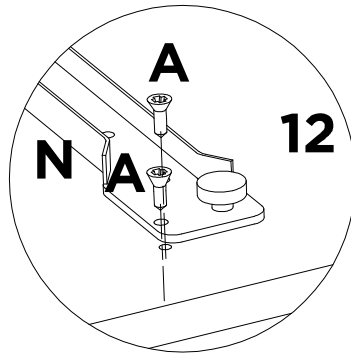
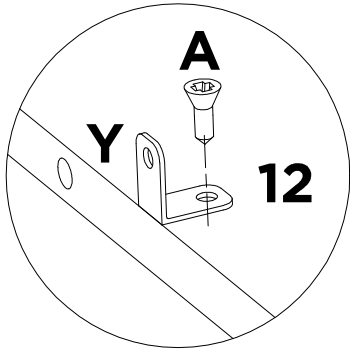
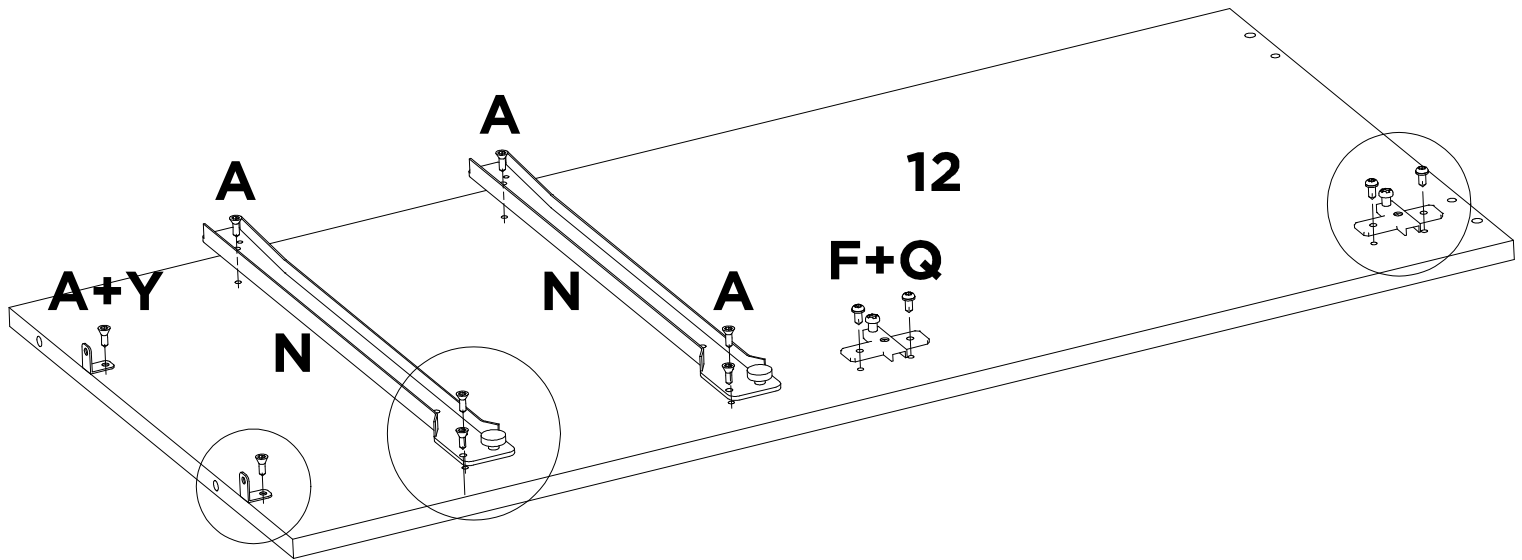


L	-	-	-	-	-	-	-
X4	-	-	-	-	-	-	-

01A

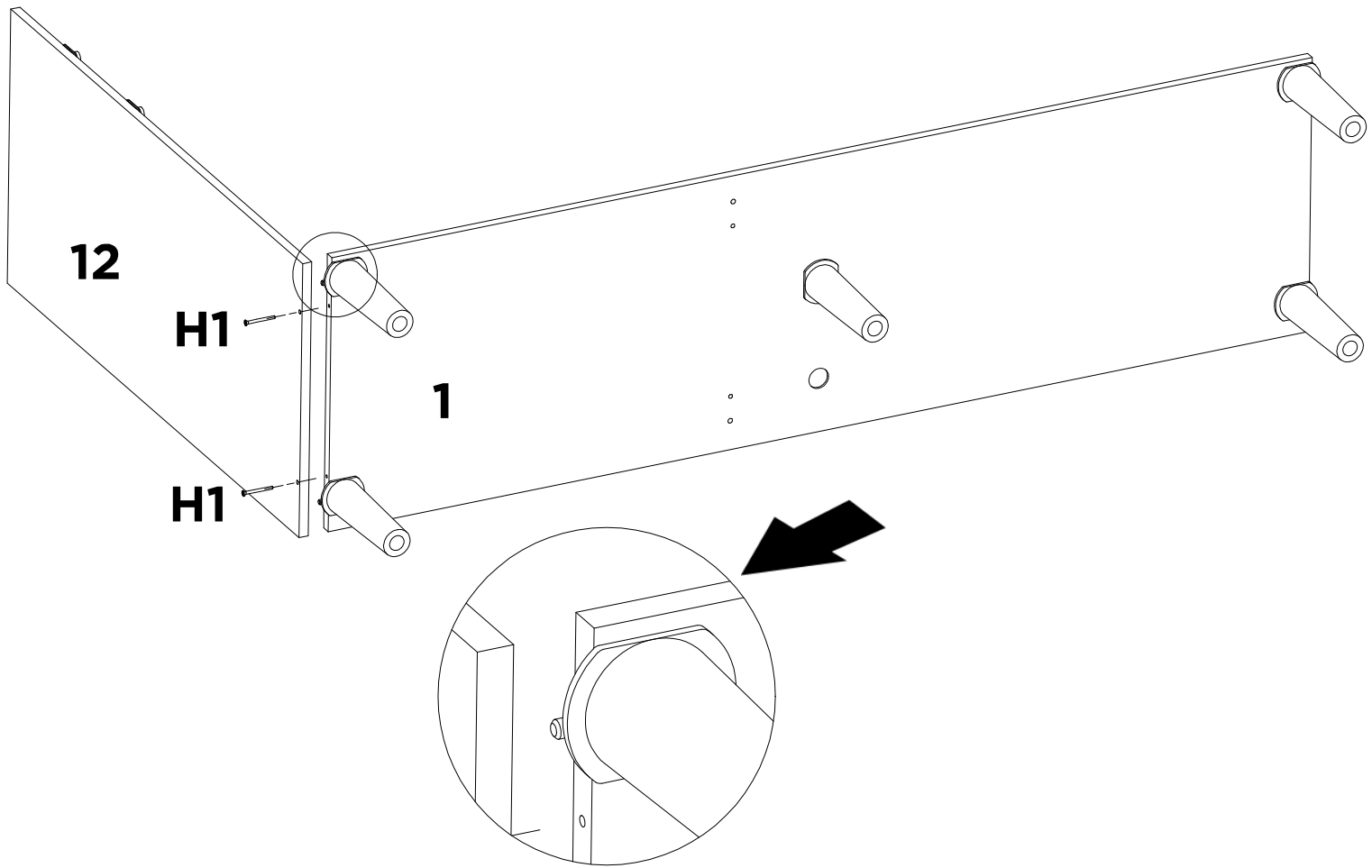


H	HC	-	-	-	-	-	-
X5	X5	-	-	-	-	-	-



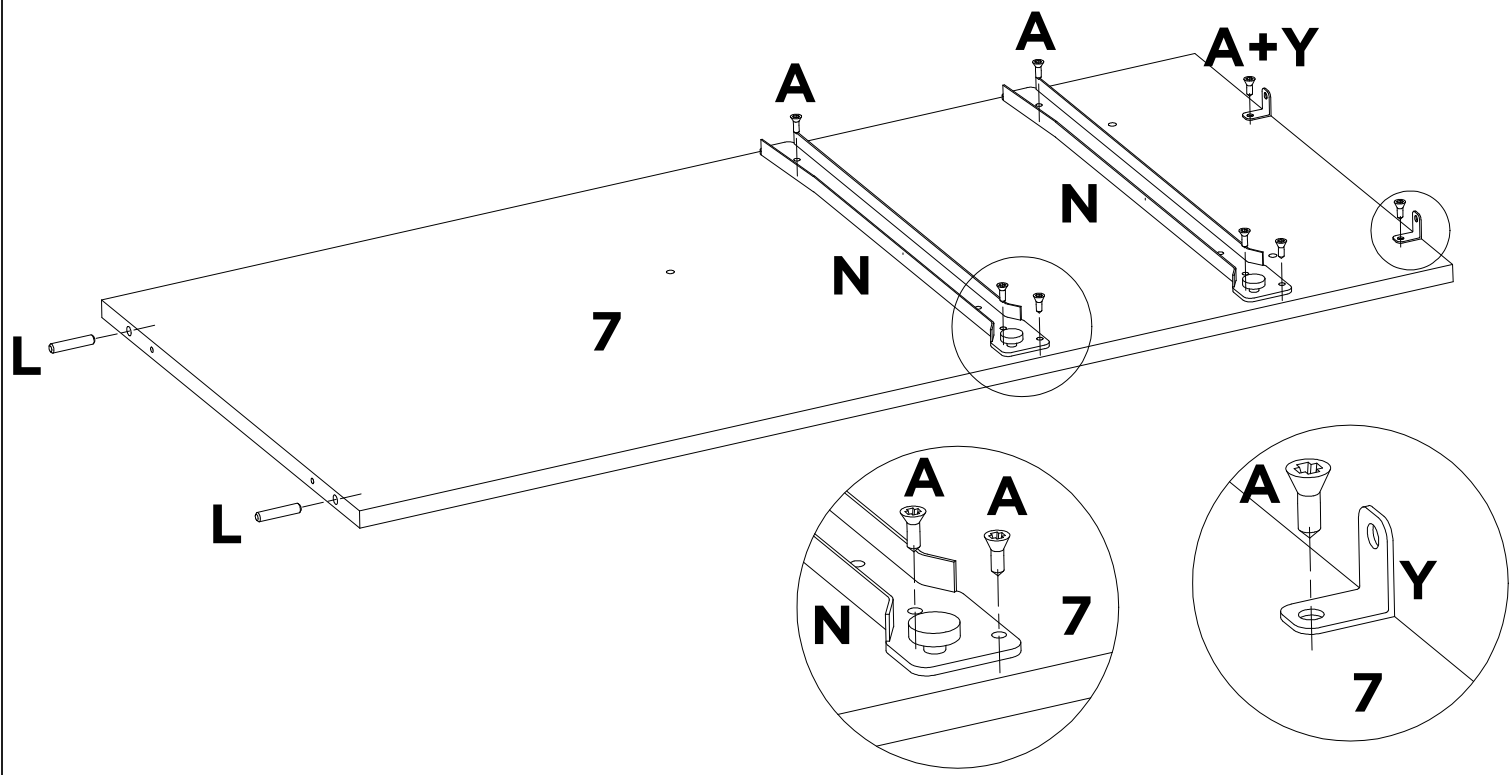
A	Y	N	F	Q	OA	-	-	-
X8	X2	X2	X4	X2	-	-	-	-

03



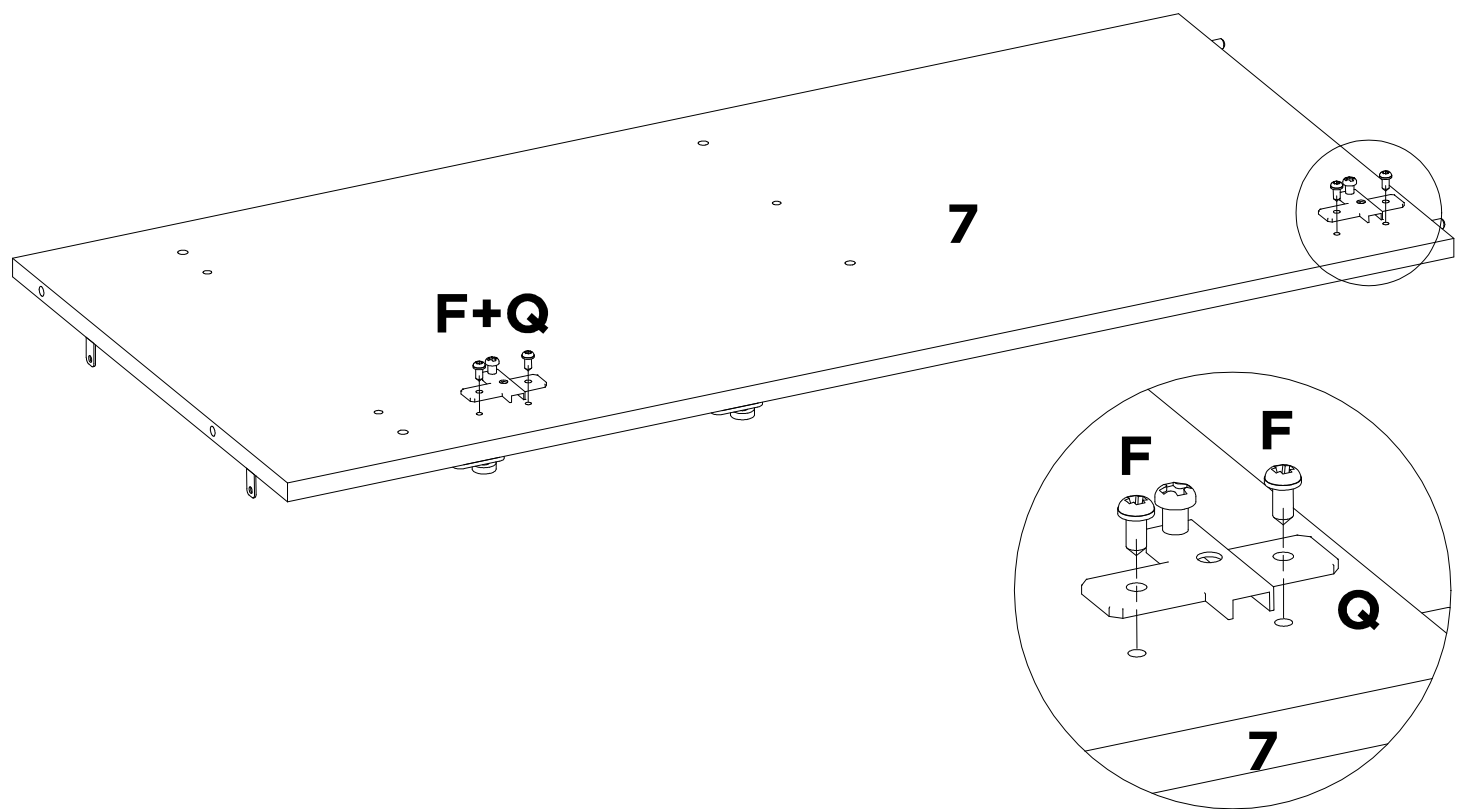
H1	-	-	-	-	-	-	-
X2	-	-	-	-	-	-	-

04

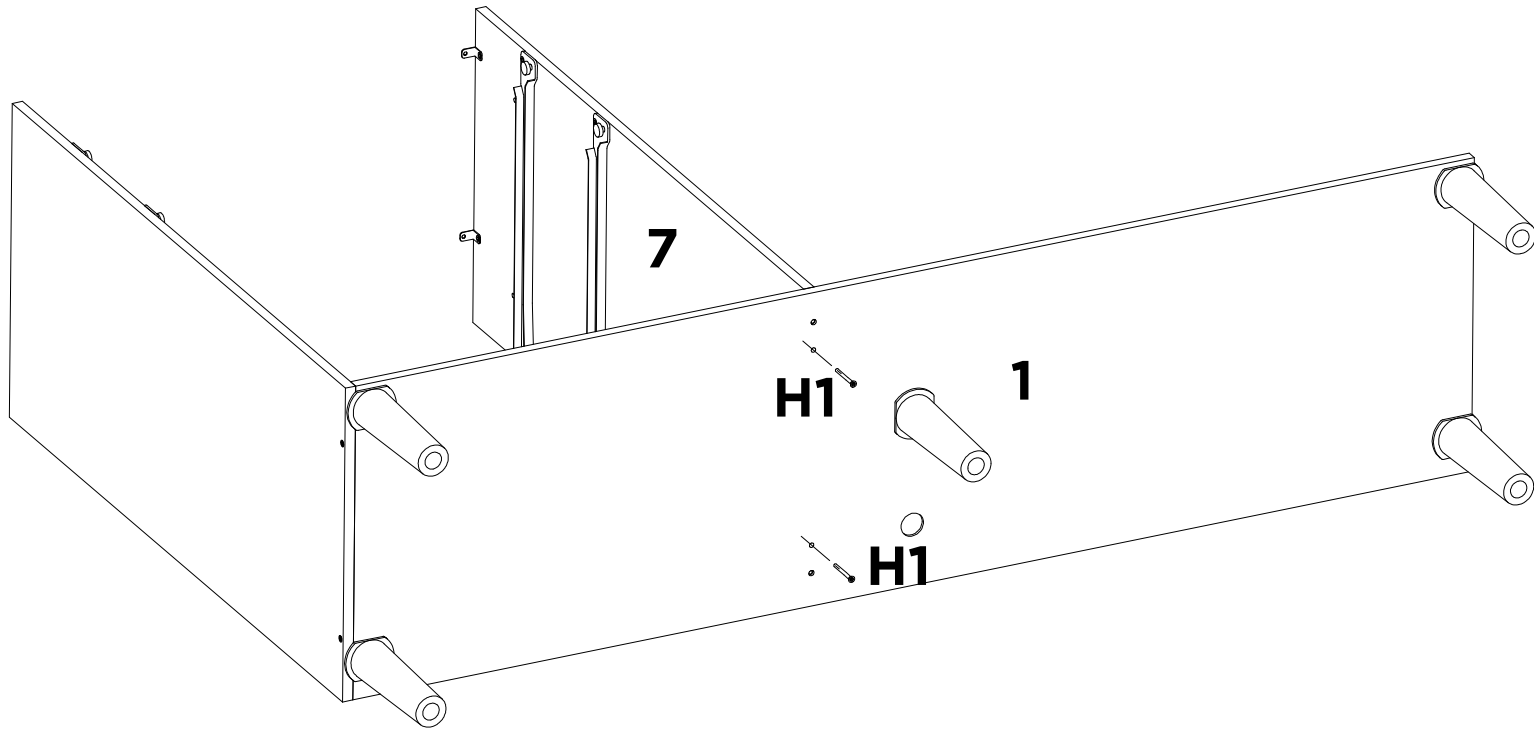


L	N	A	Y	OA	-	-	-	-
X2	X2	X8	X2	-	-	-	-	-

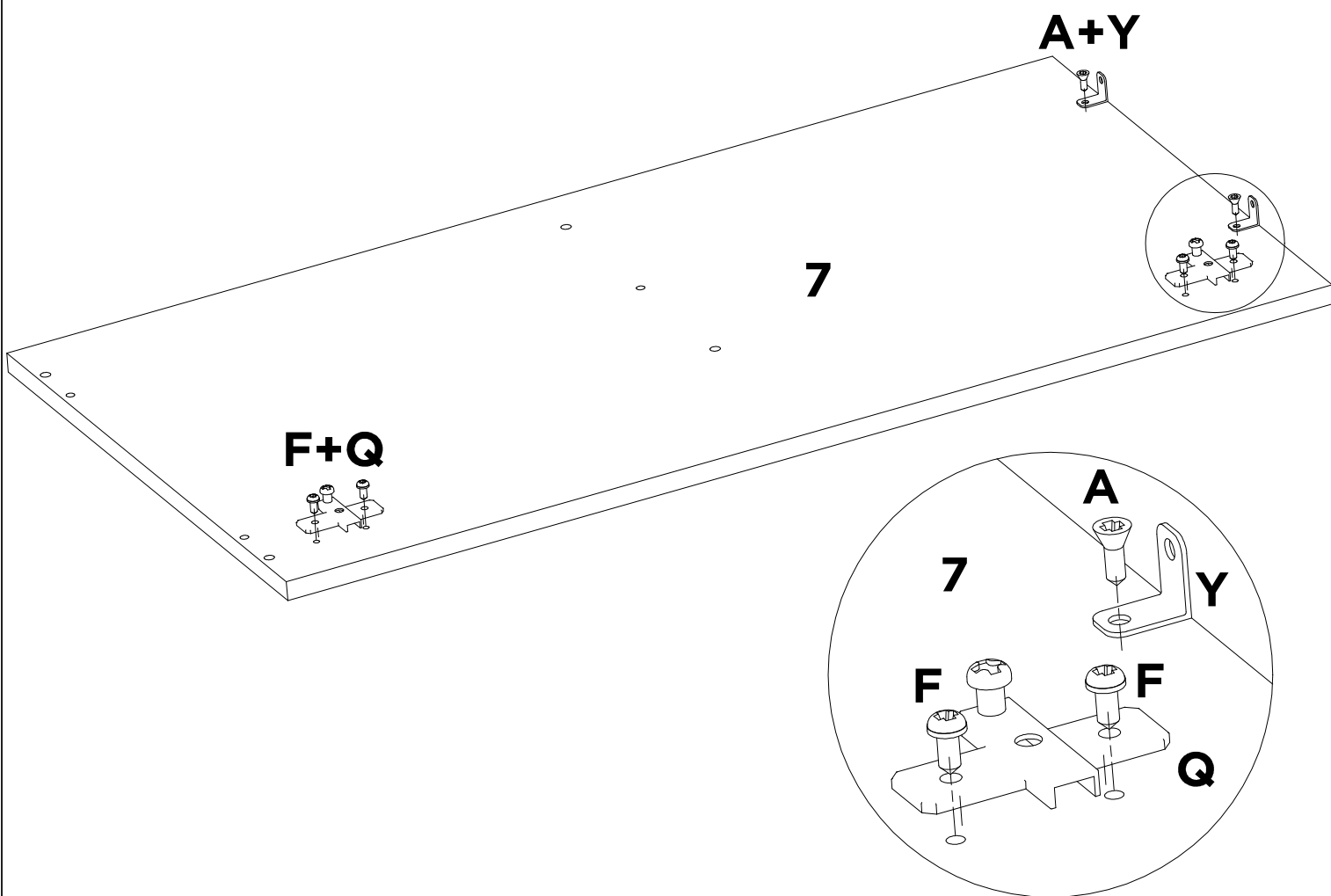
04A



F	Q	-	-	-	-	-	-	-
X4	X2	-	-	-	-	-	-	-

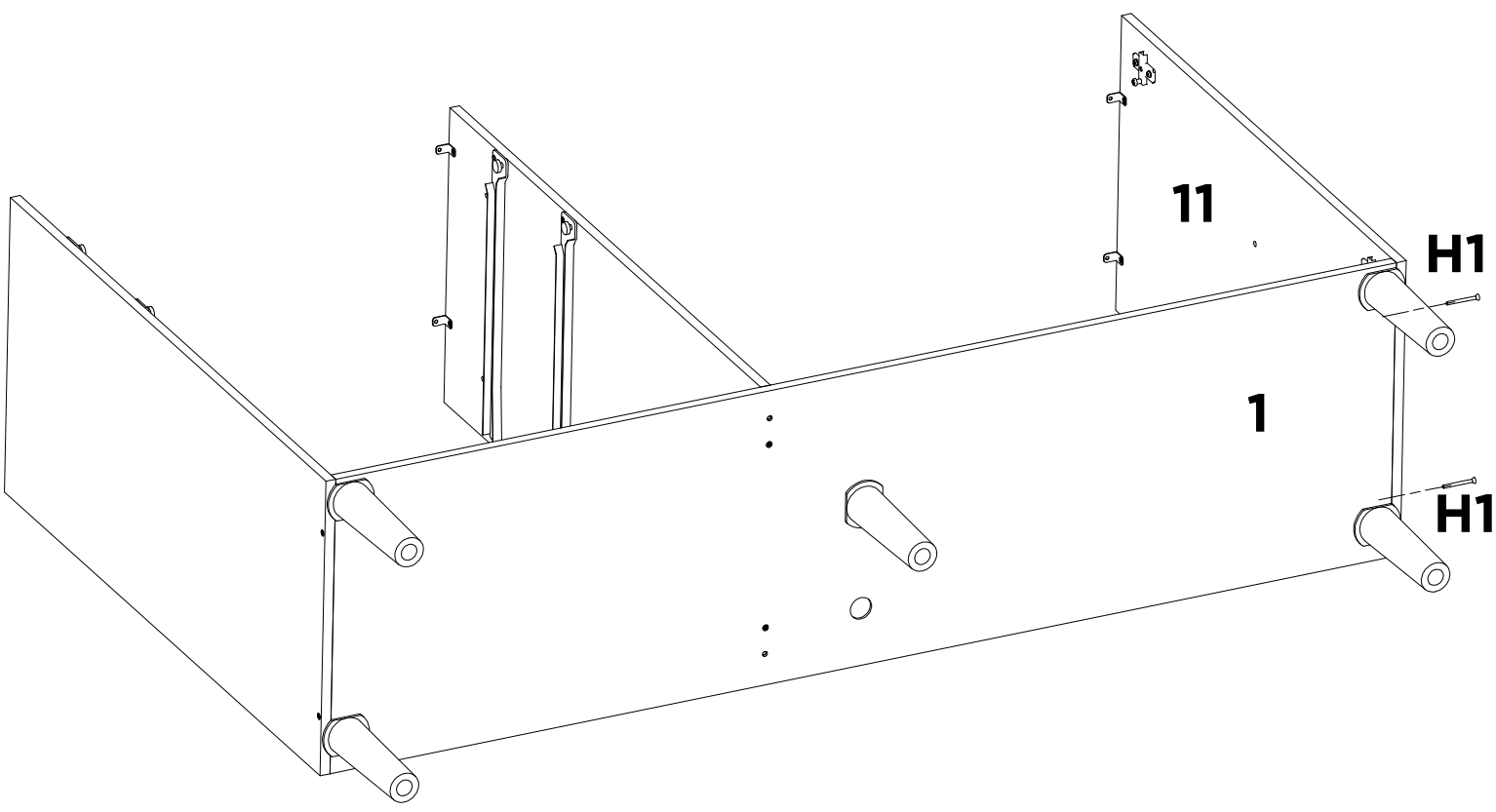


H1	-	-	-	-	-	-	-
X2	-	-	-	-	-	-	-

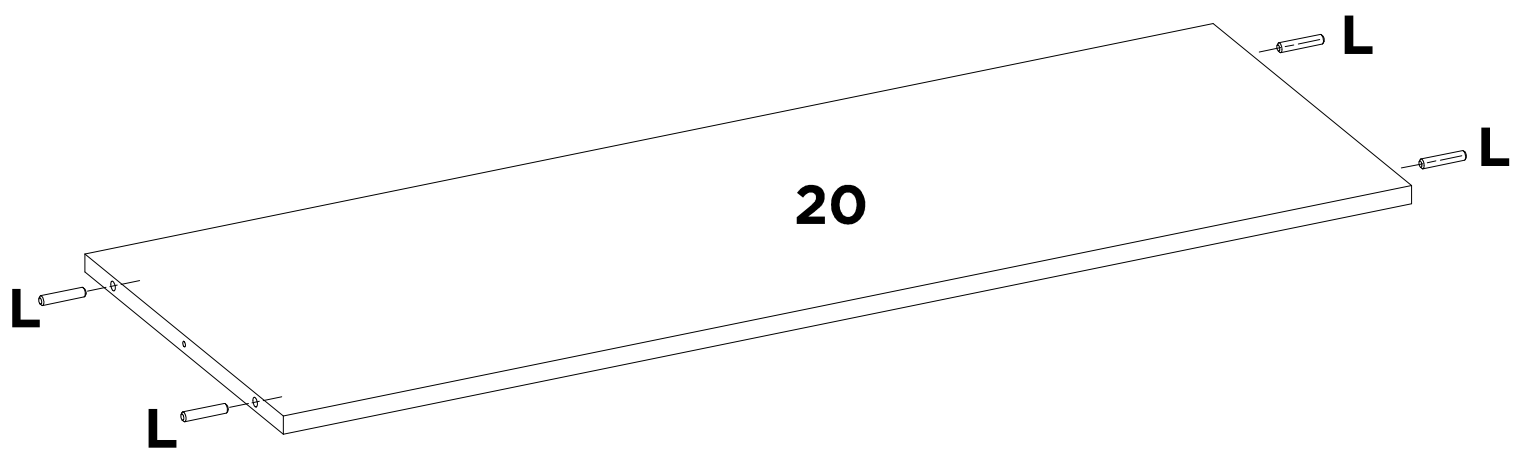


F	Q	A	Y	OA	-	-	-
X4	X2	X2	X2	-	-	-	-

07

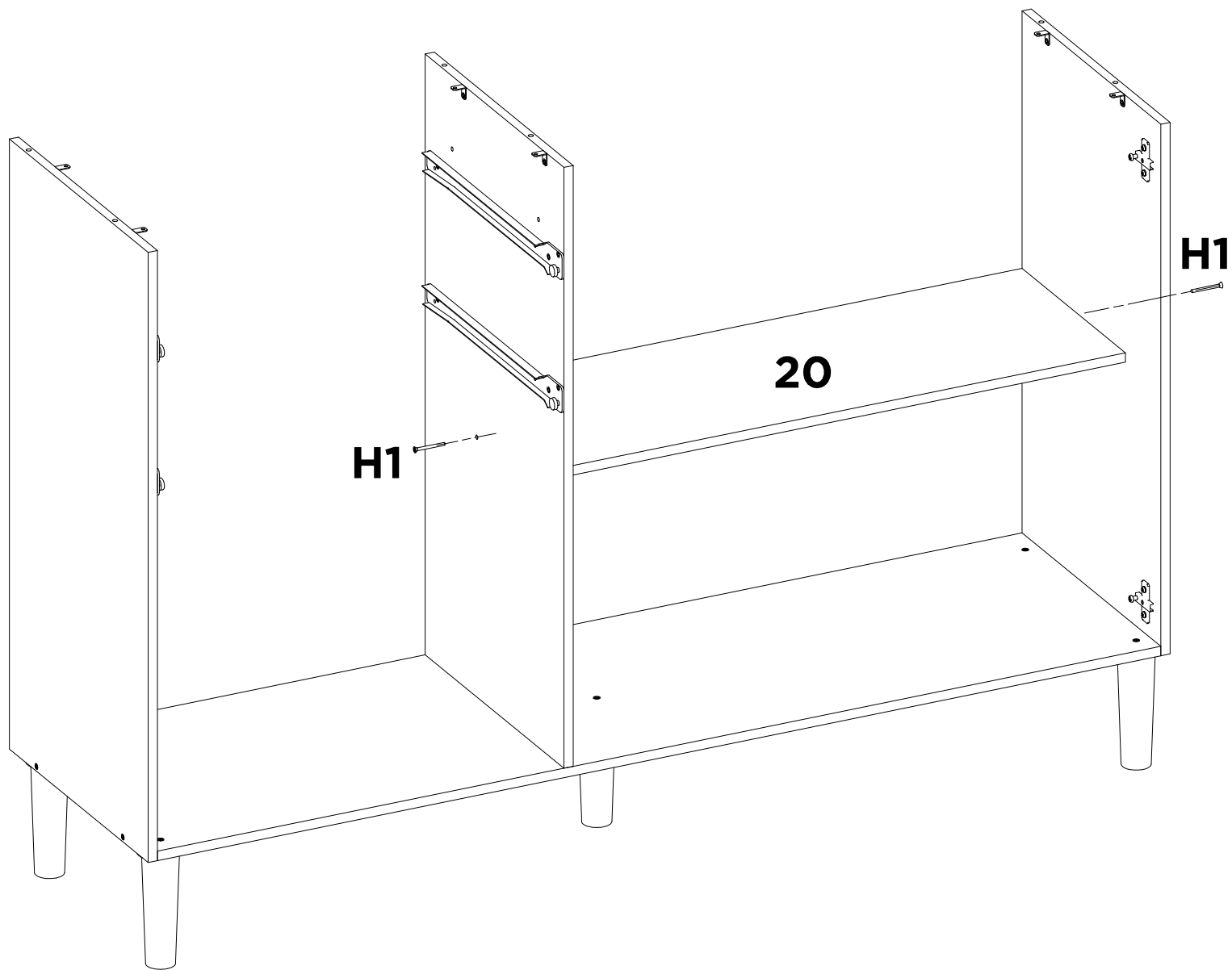


H1	-	-	-	-	-	-	-
X2	-	-	-	-	-	-	-



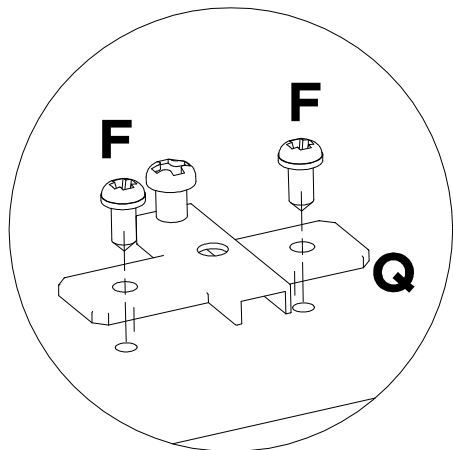
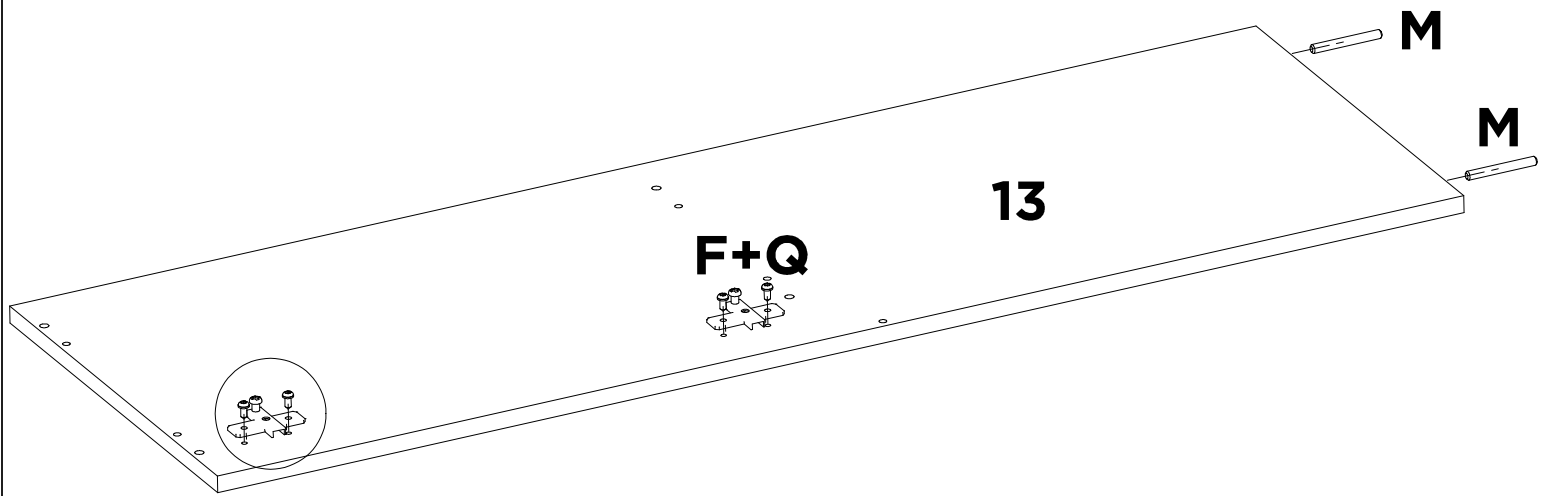
L	-	-	-	-	-	-	-
X4	-	-	-	-	-	-	-

09

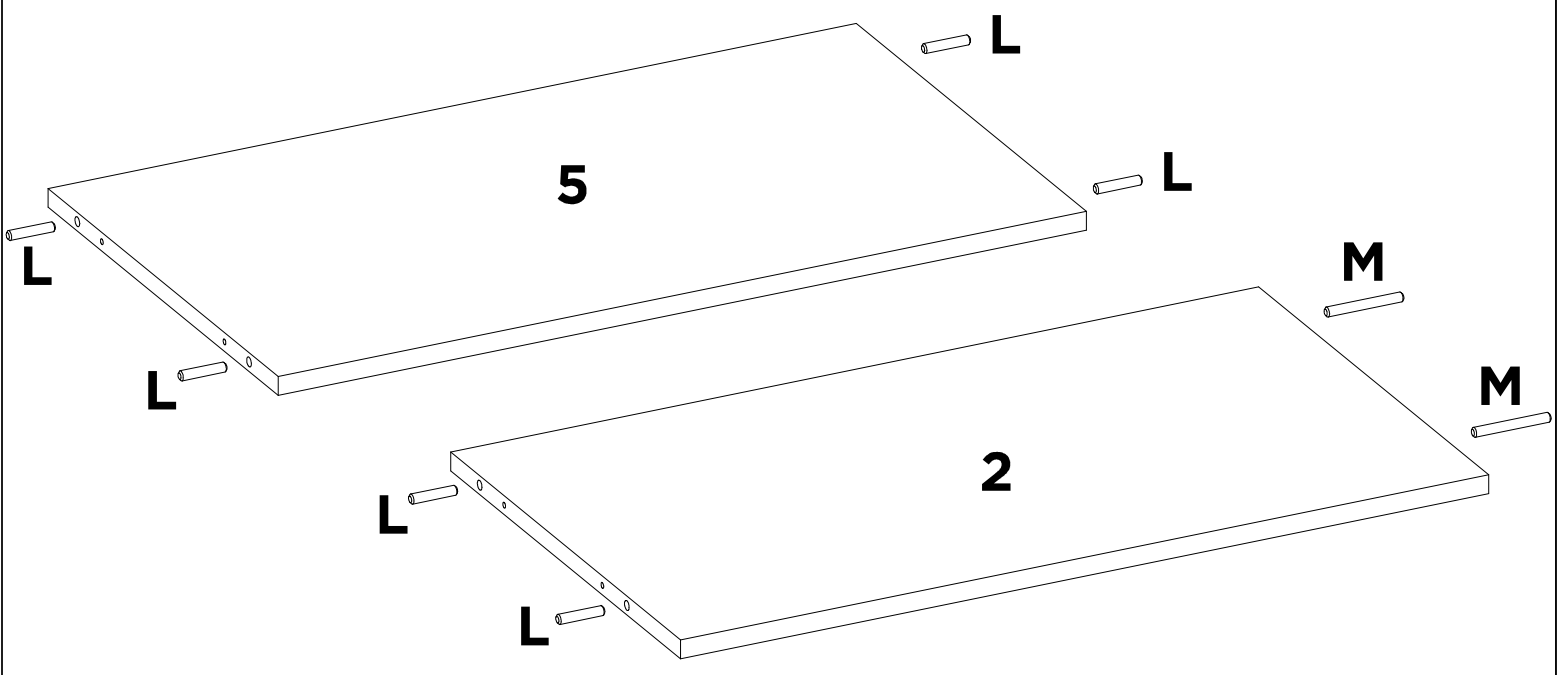


H1	-	-	-	-	-	-	-
X2	-	-	-	-	-	-	-

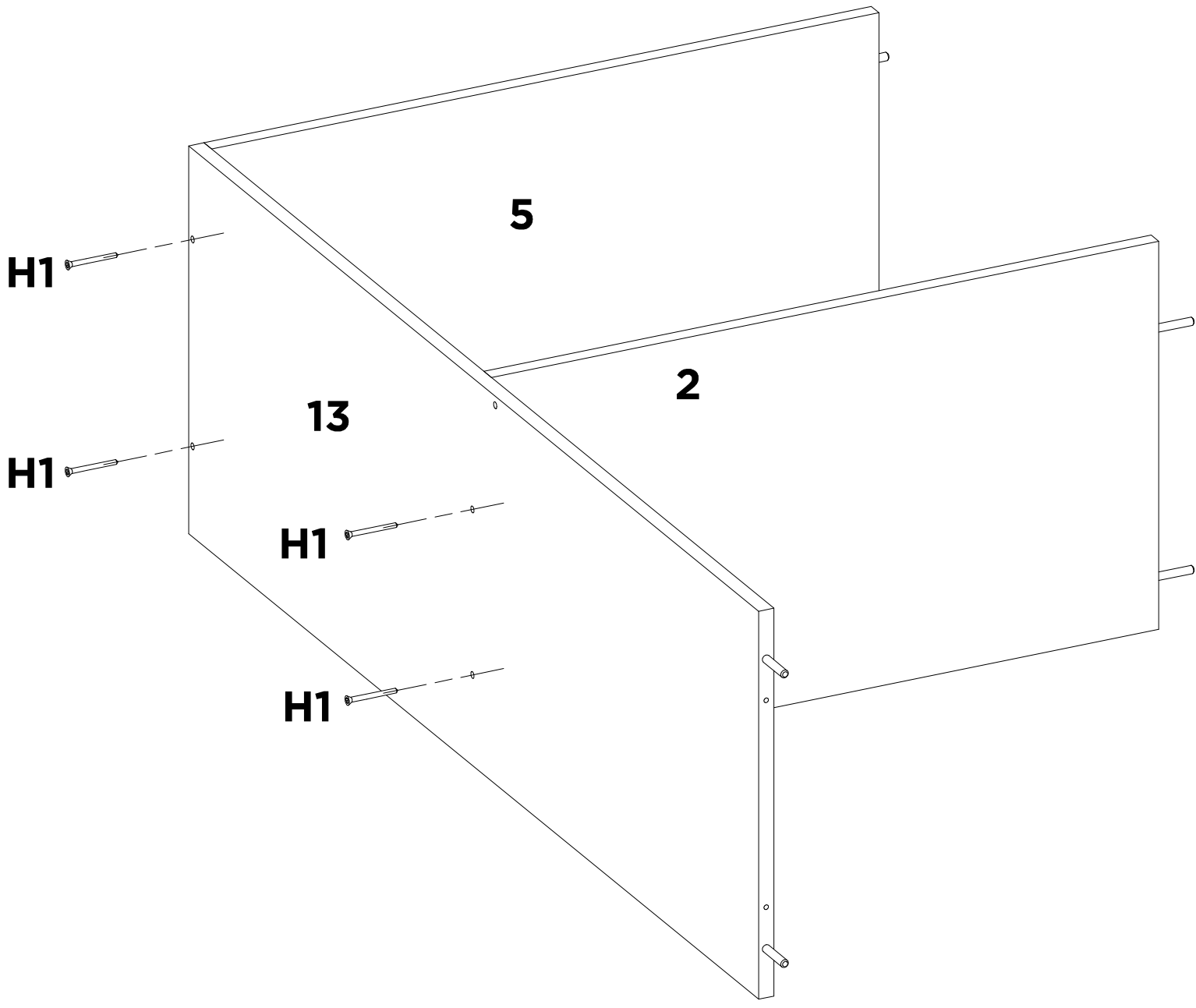
10



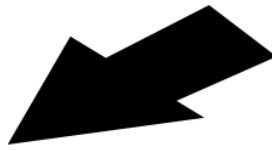
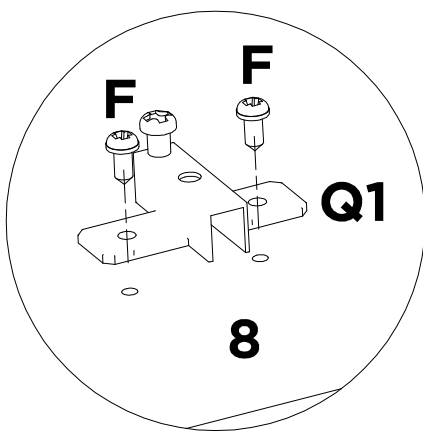
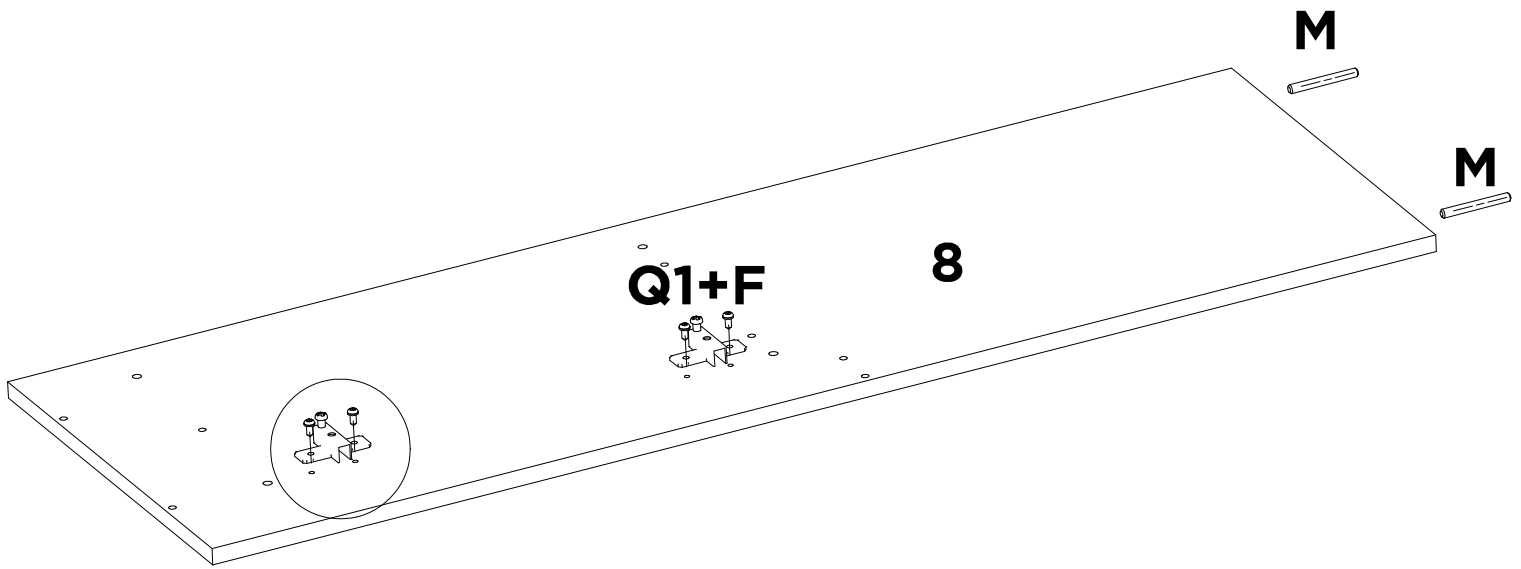
Q	F	M	OA	-	-	-	-
X2	X4	X2	-	-	-	-	-



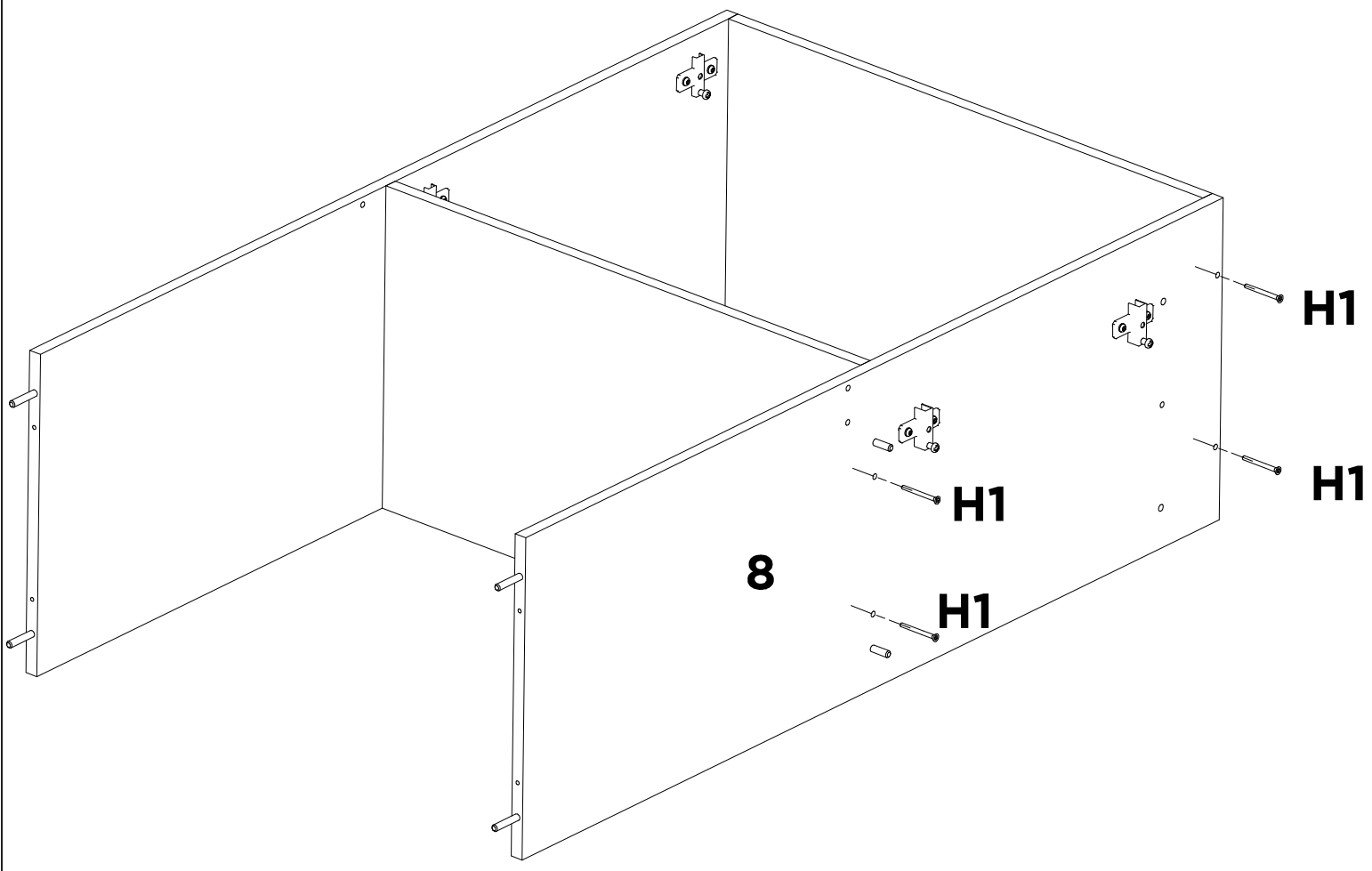
L	M	-	-	-	-	-	-
X6	X2	-	-	-	-	-	-



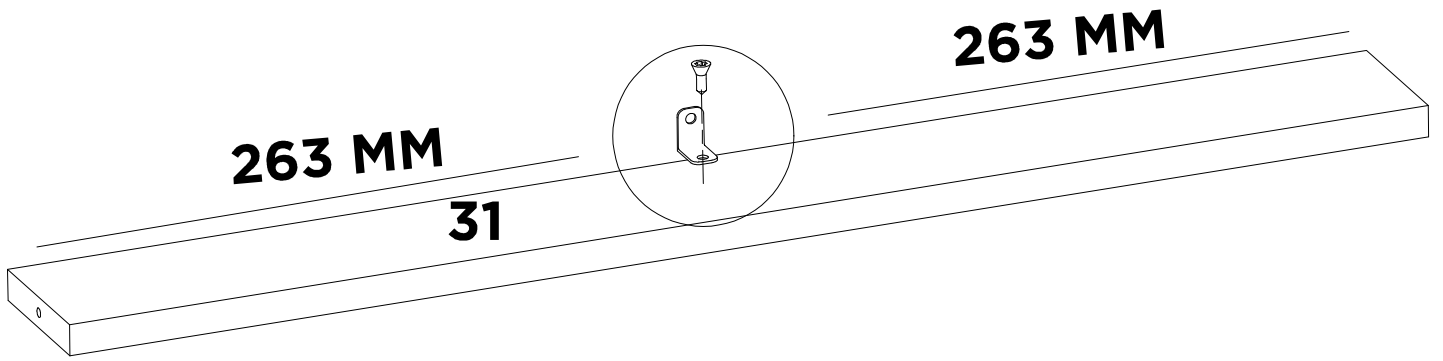
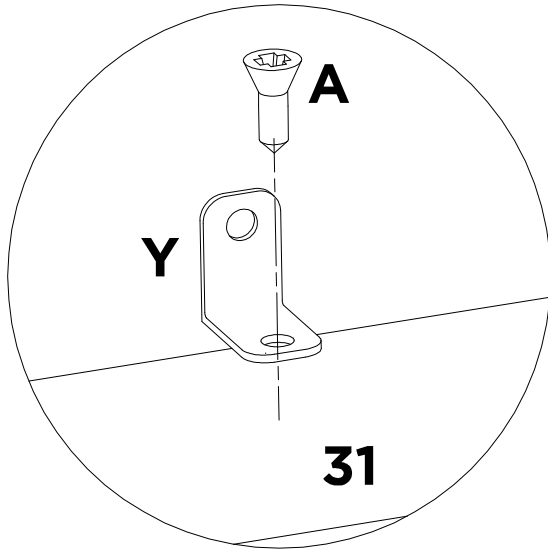
H1	-	-	-	-	-	-	-
X4	-	-	-	-	-	-	-



Q1	F	M	OA	-	-	-	-
X2	X4	X2	-	-	-	-	-

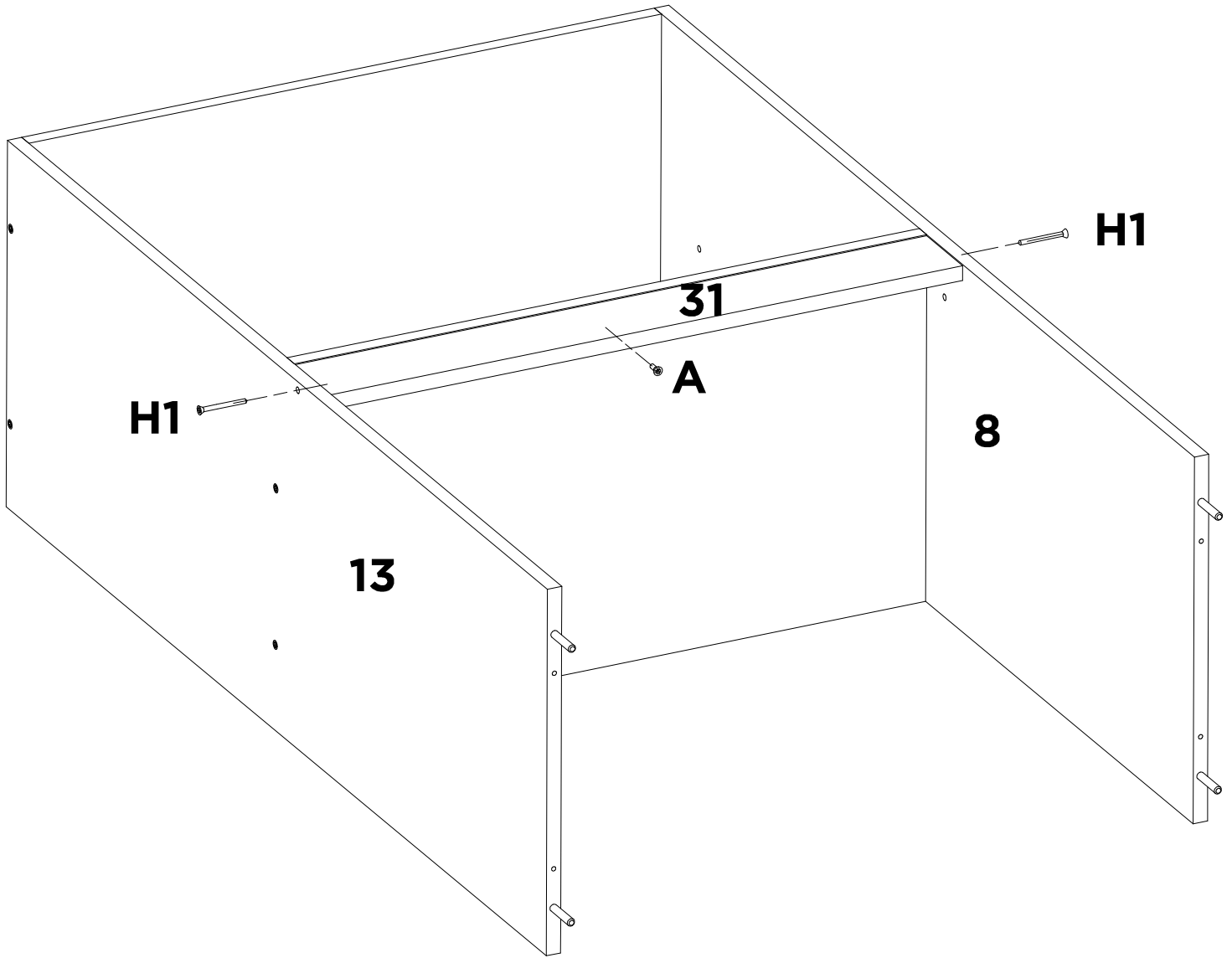


H1	-	-	-	-	-	-	-
X4	-	-	-	-	-	-	-

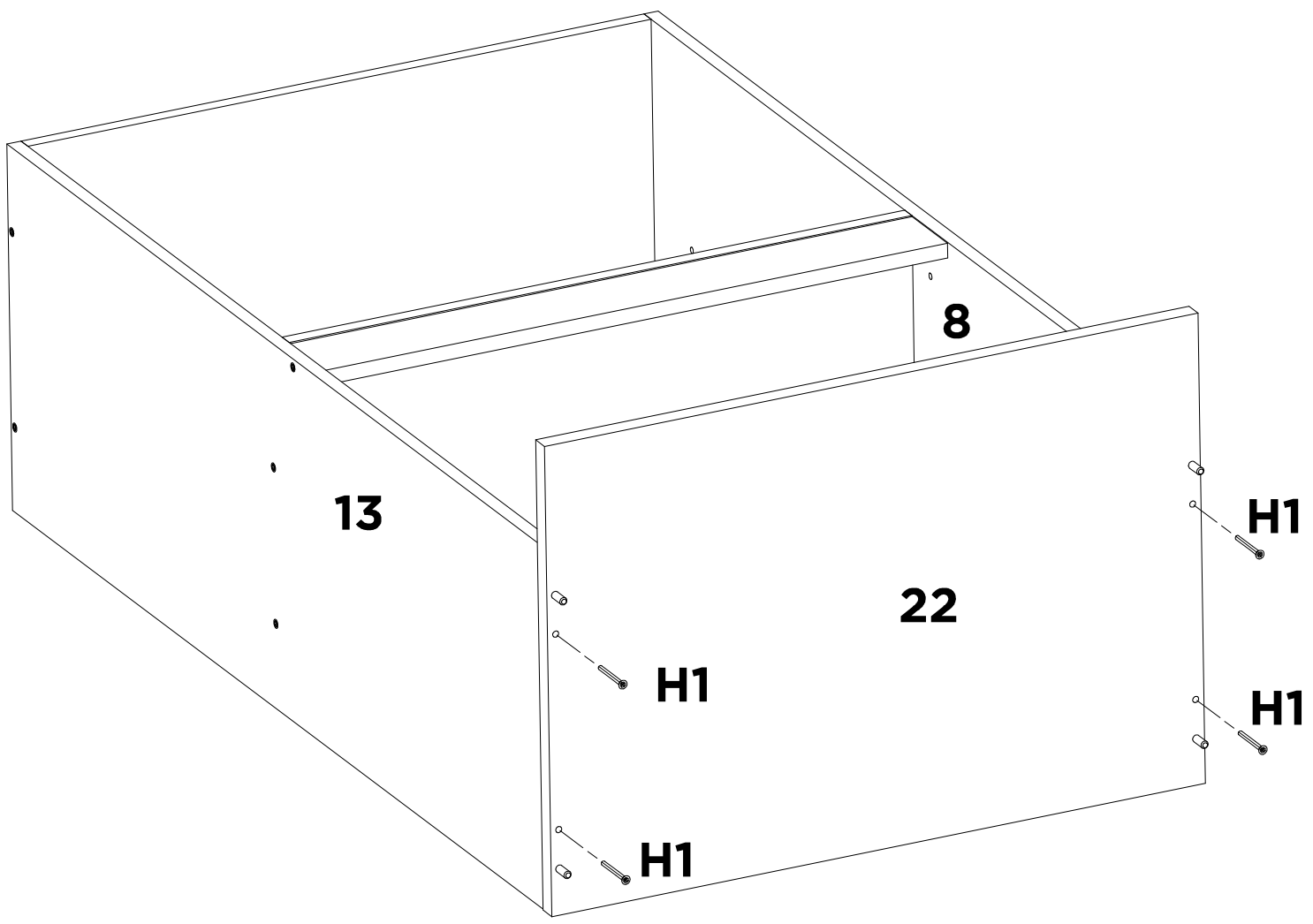


Y	A	-	-	-	-	-	-
X1	X1	-	-	-	-	-	-

16

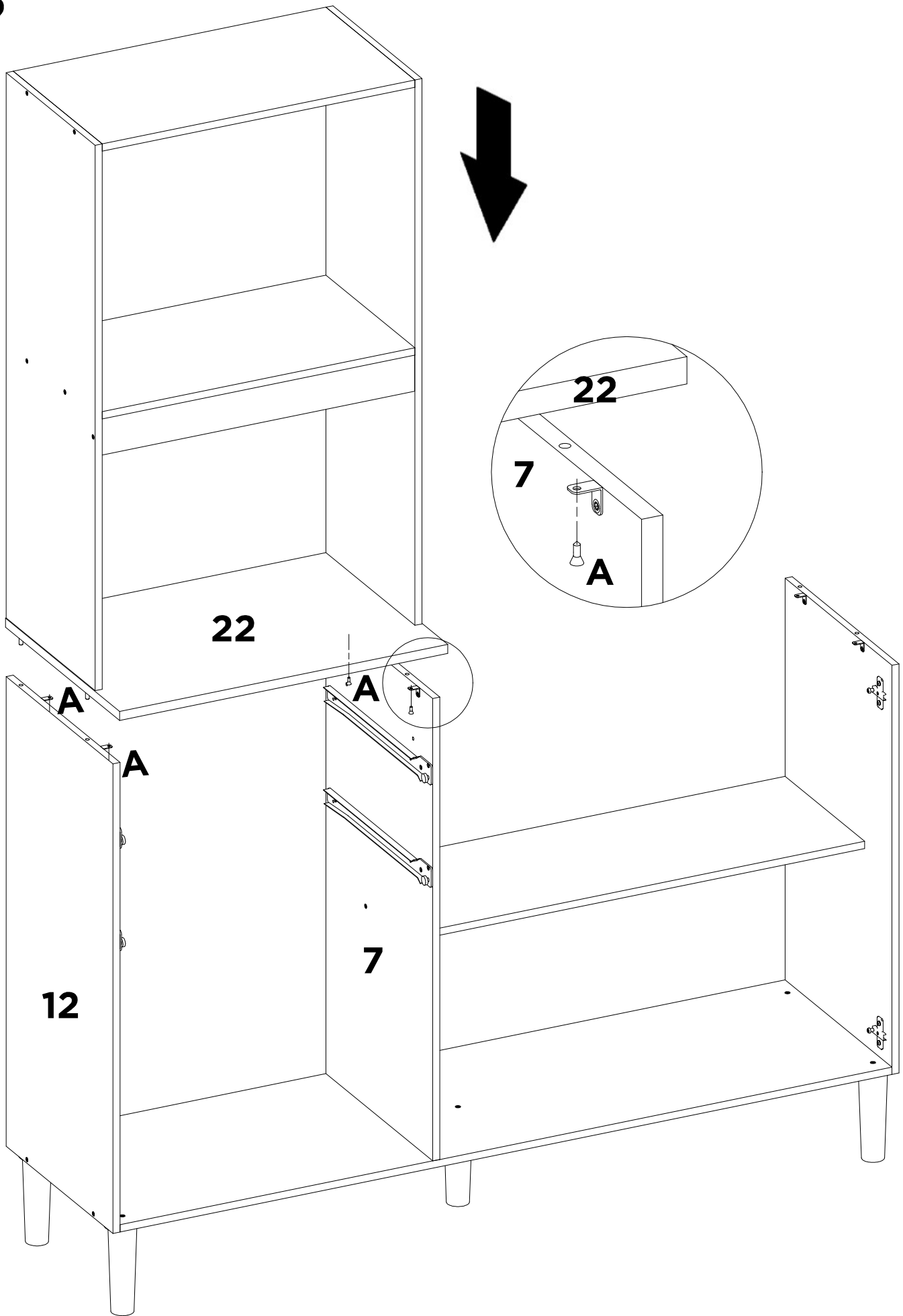


H1	A	-	-	-	-	-	-
X2	X1	-	-	-	-	-	-

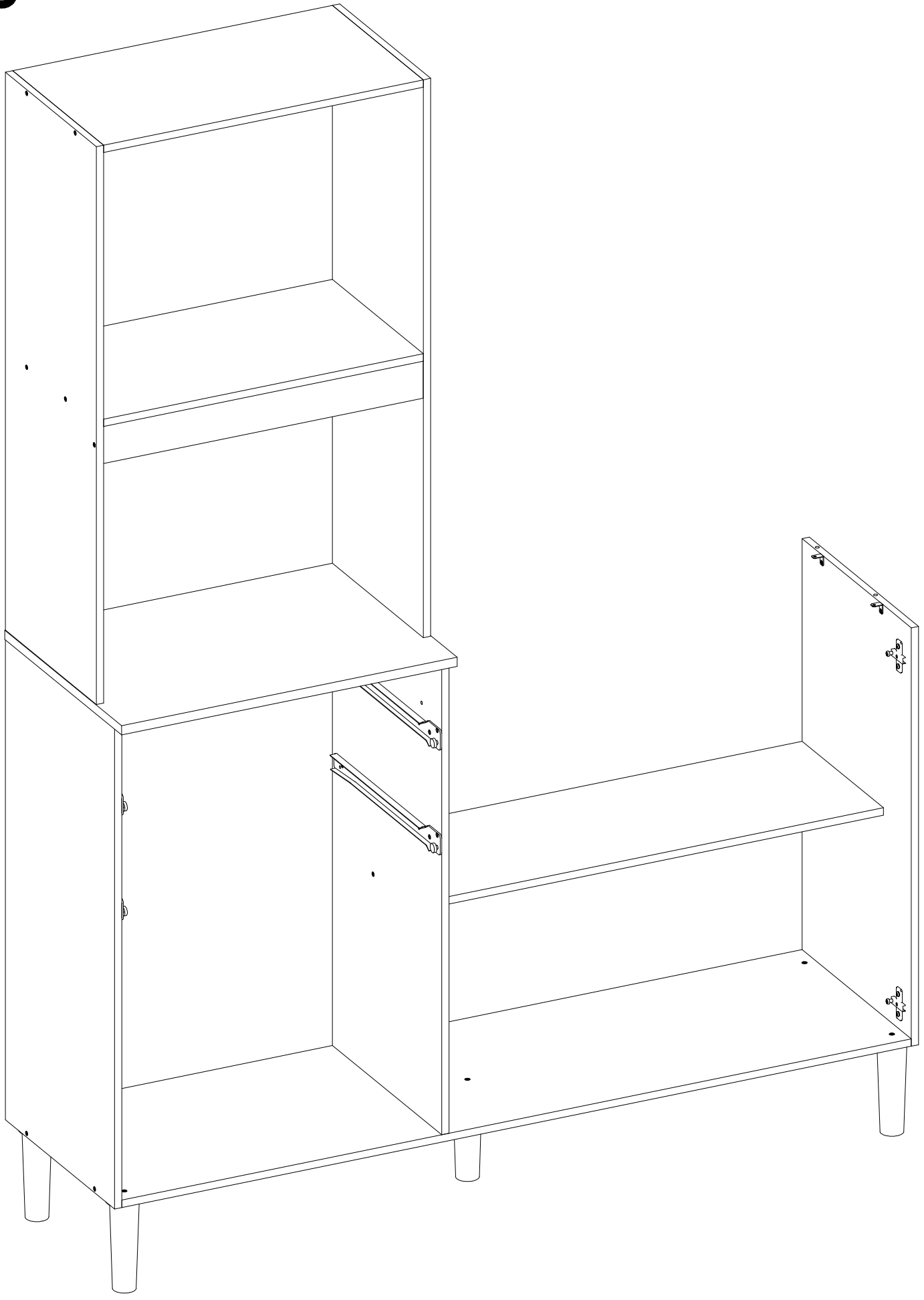


H1	-	-	-	-	-	-	-
X4	-	-	-	-	-	-	-

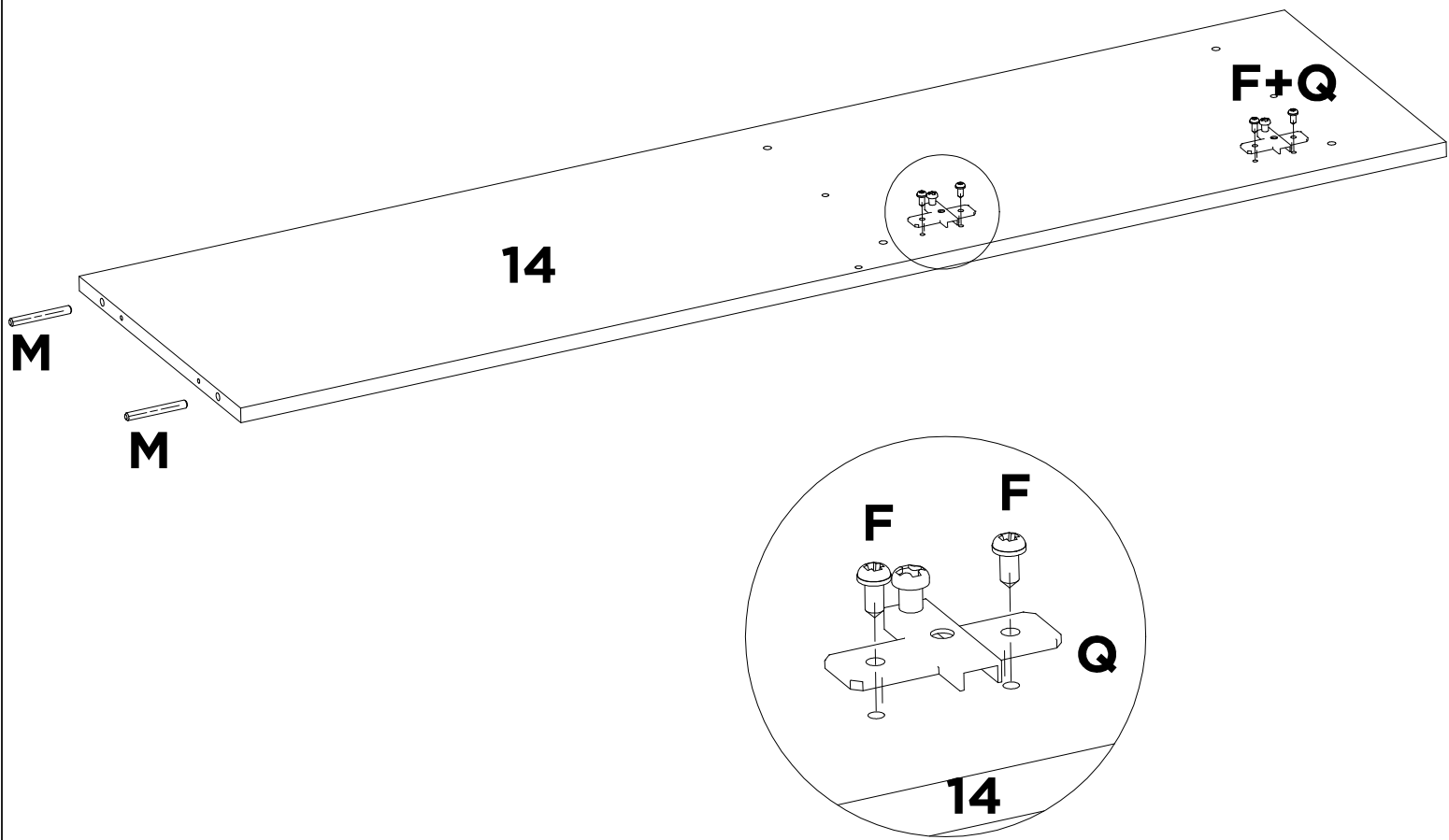
18



A	-	-	-	-	-	-	-
X4	-	-	-	-	-	-	-

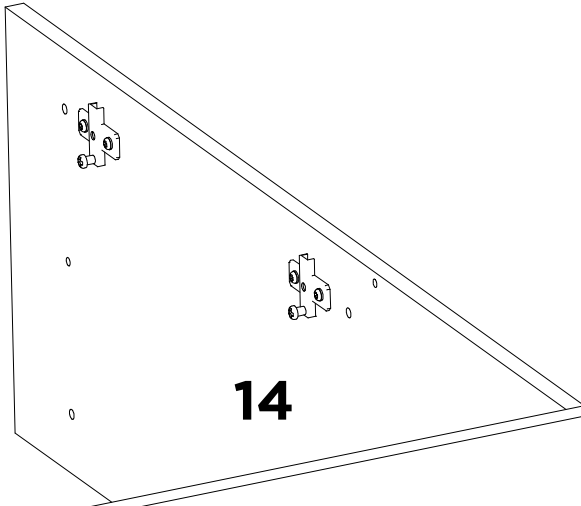


■	■	■	■	■	■	■	■
■	■	■	■	■	■	■	■

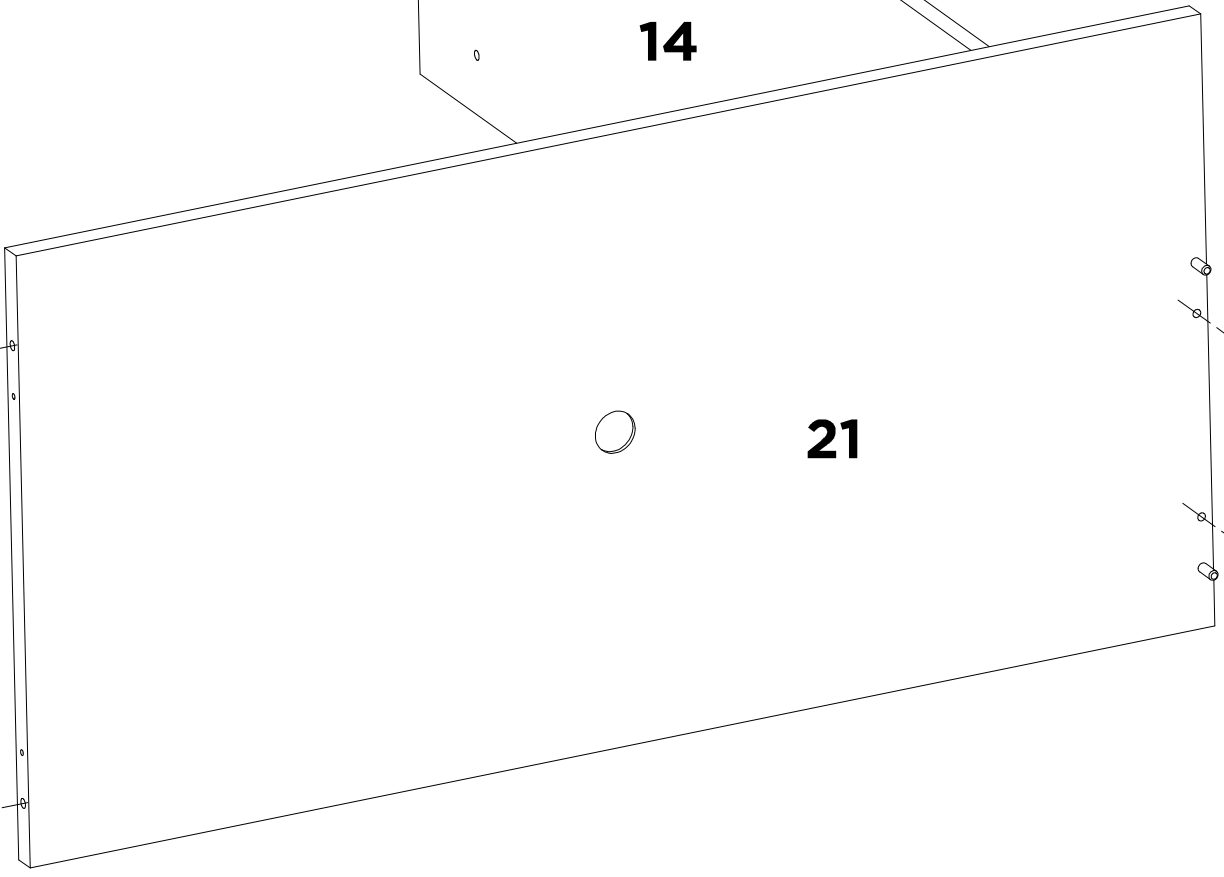


M	F	Q	OA	-	-	-	-
X2	X4	X2	-	-	-	-	-

21



14



21

L

H1

L

H1

L
X2

H1
X2

-
-

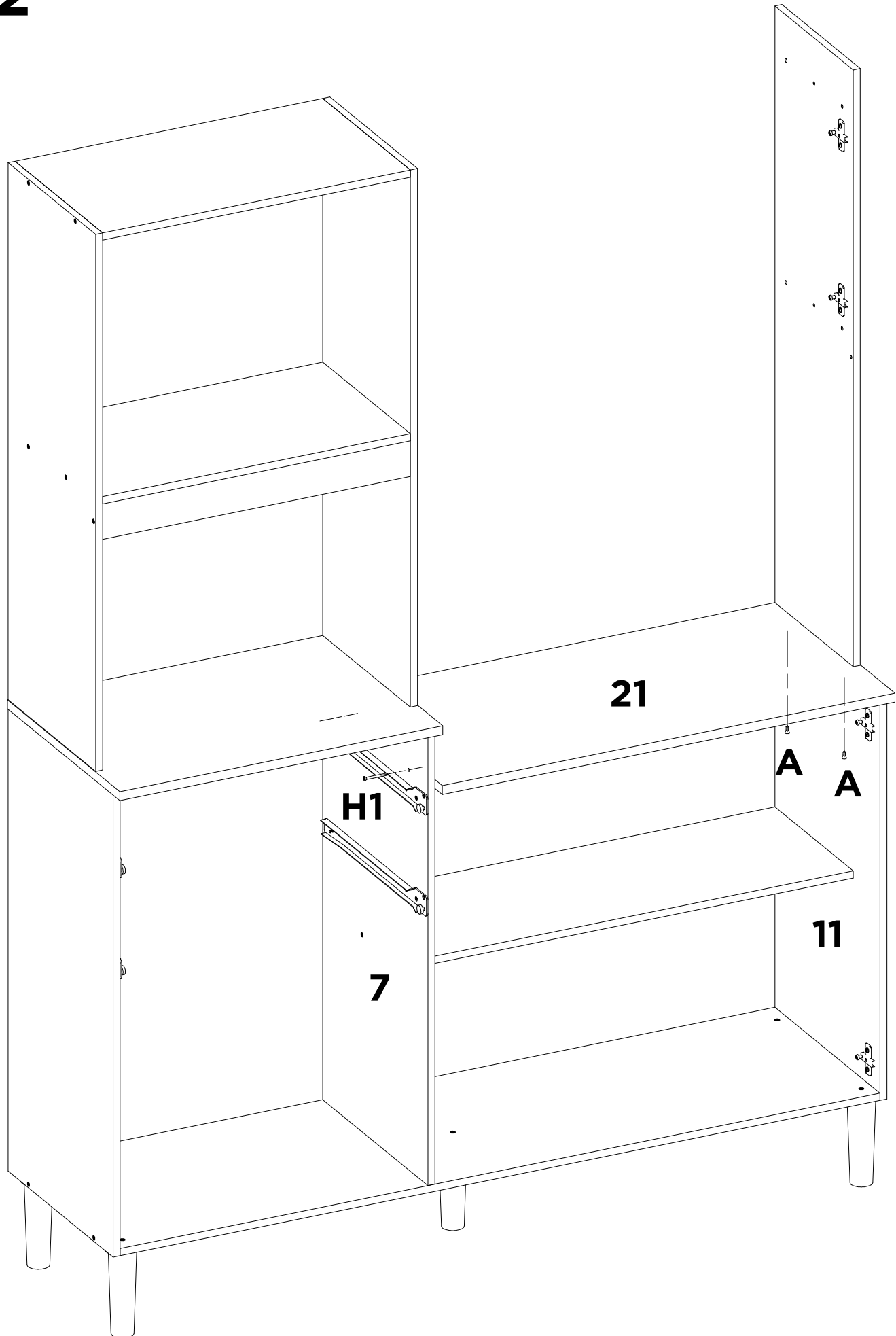
-
-

-
-

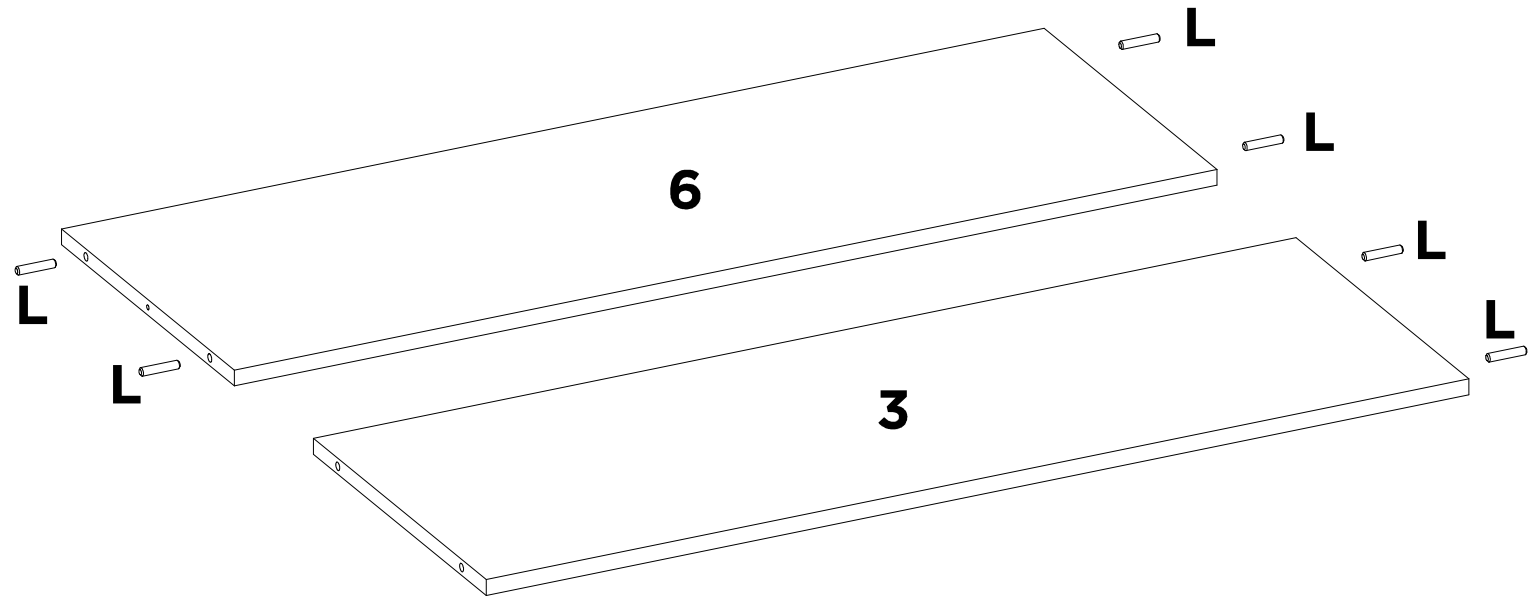
-
-

-
-

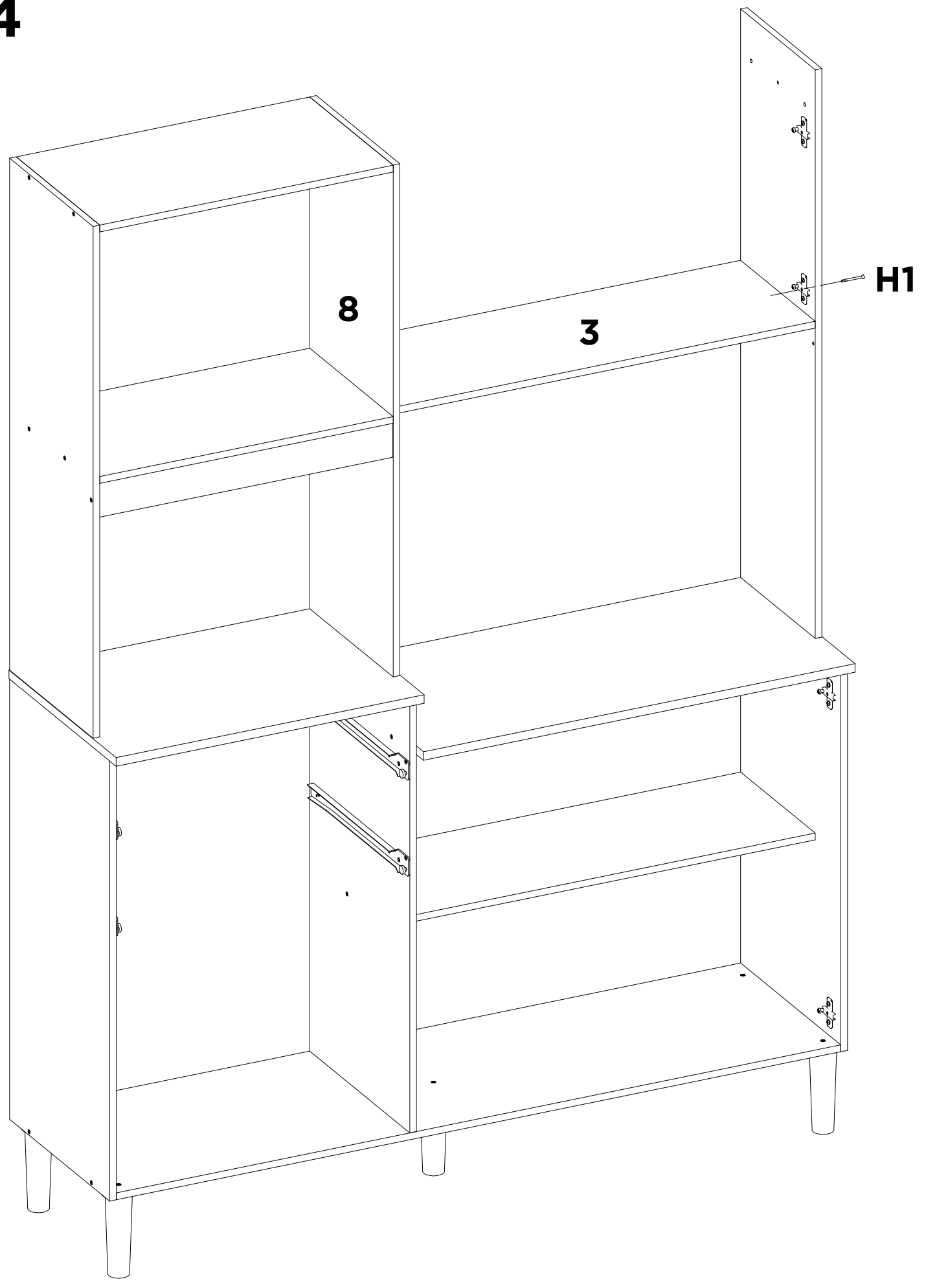
-
-



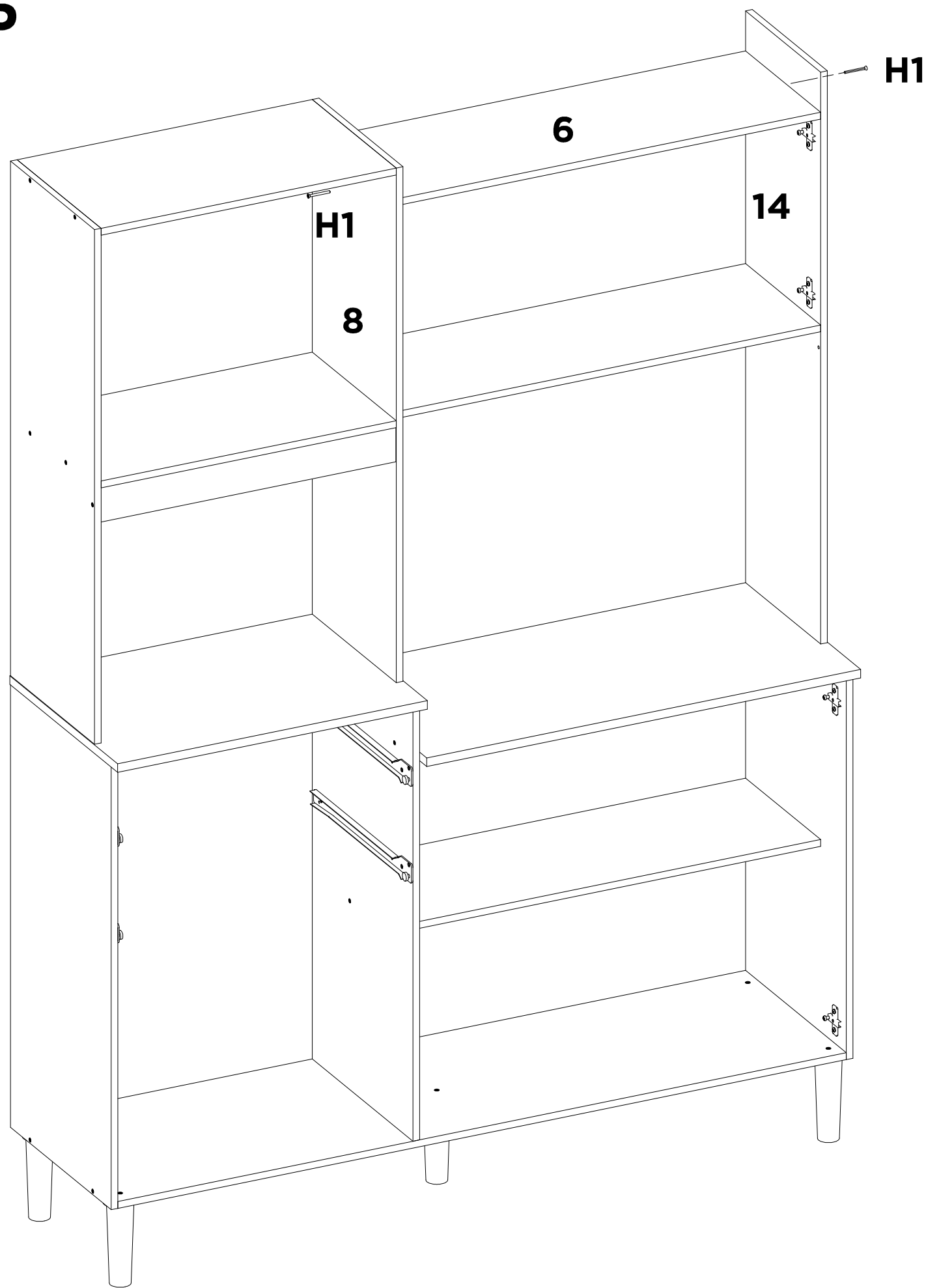
H1	A	-	-	-	-	-	-
X2	X2	-	-	-	-	-	-



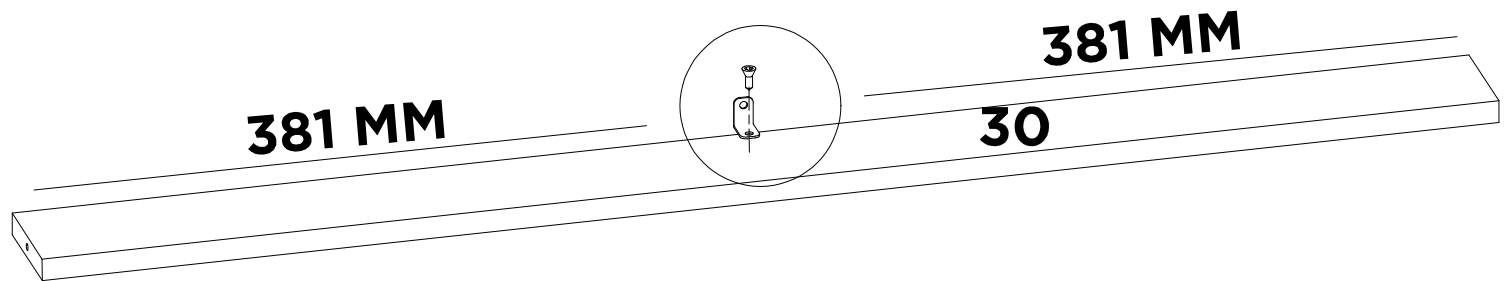
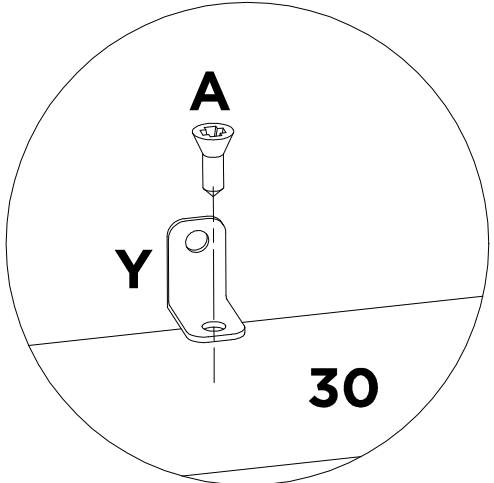
L	-	-	-	-	-	-	-
X6	-	-	-	-	-	-	-



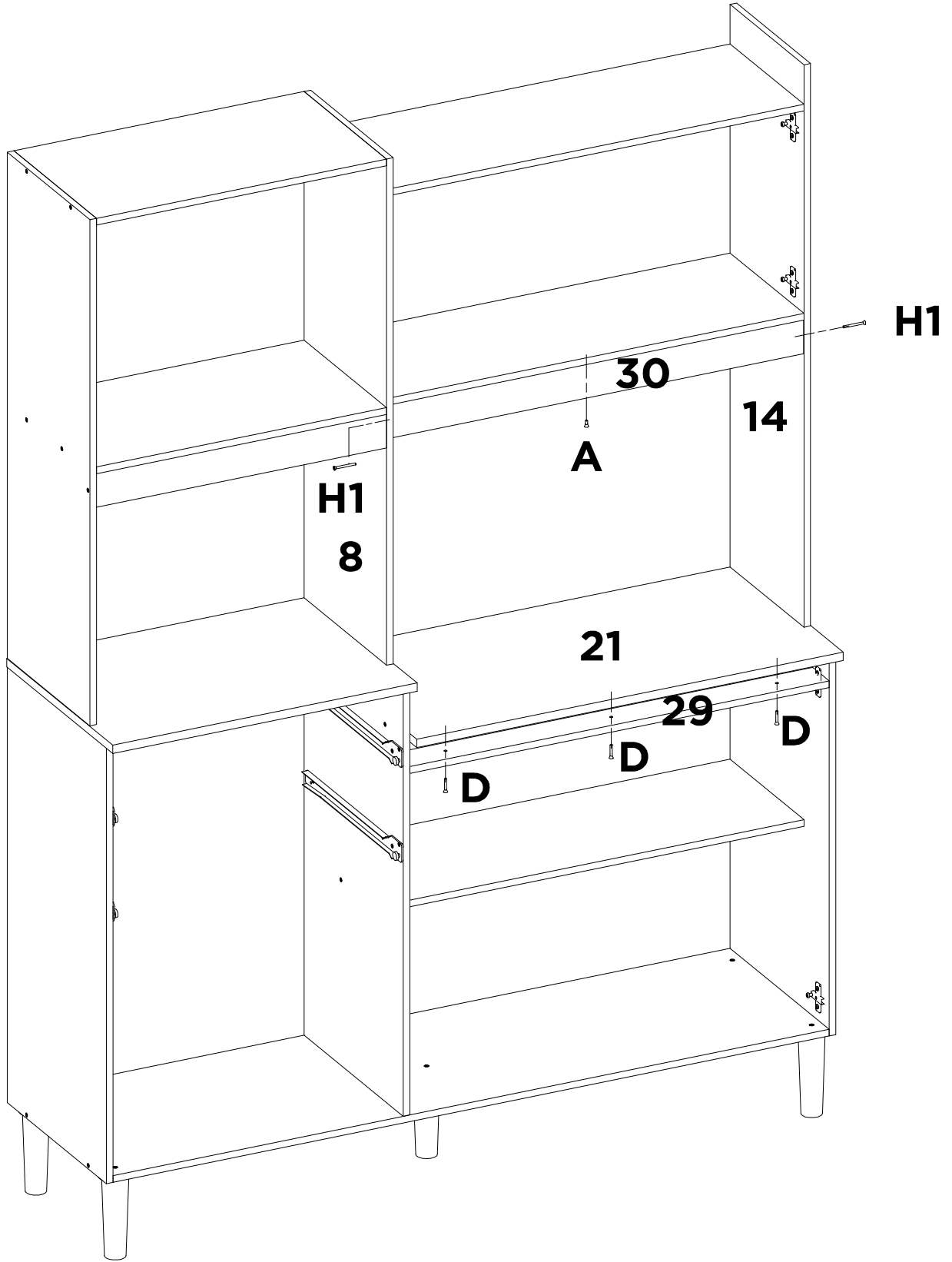
H1	-	-	-	-	-	-	-
X1	-	-	-	-	-	-	-



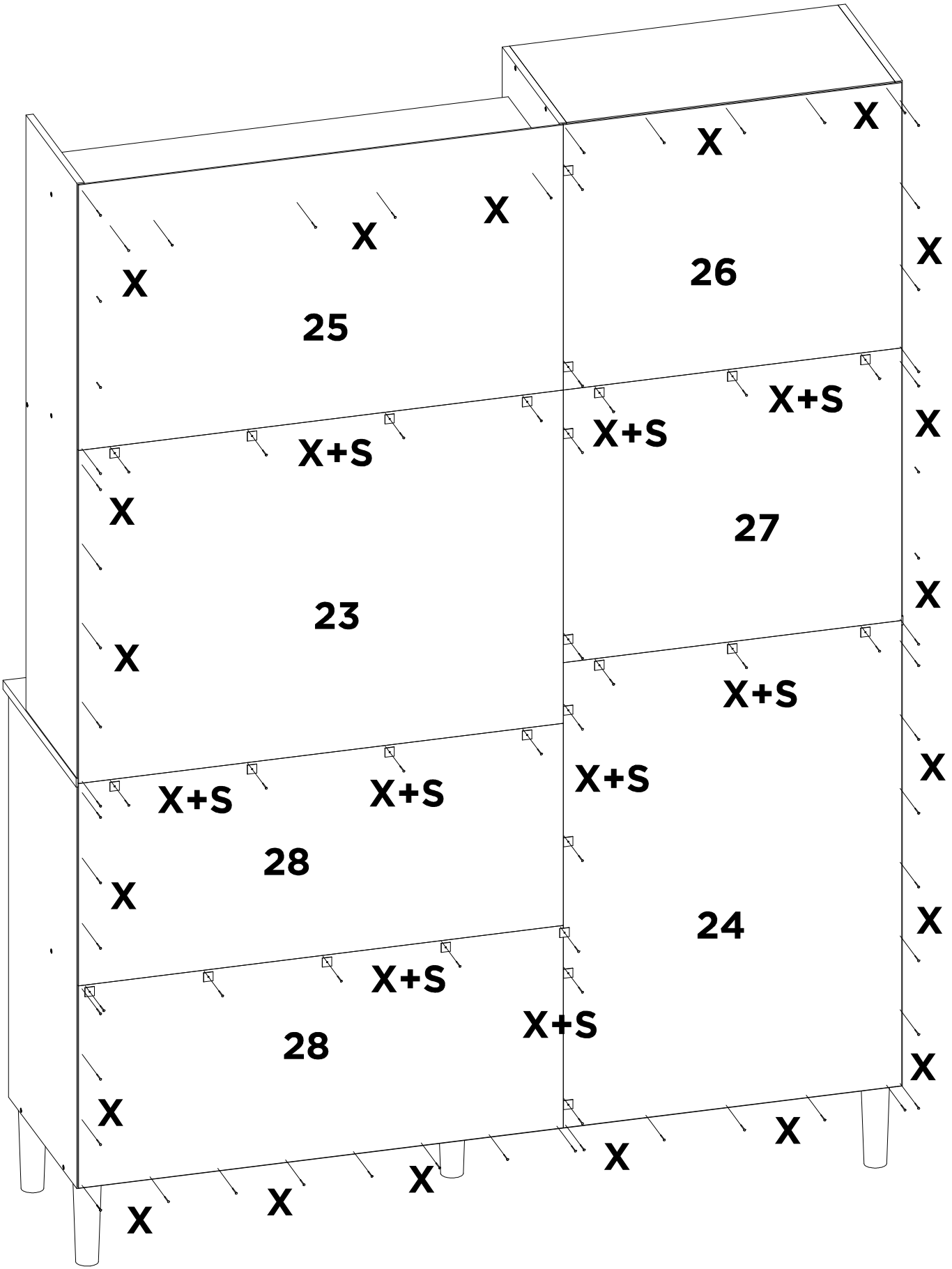
H1	-	-	-	-	-	-	-
X2	-	-	-	-	-	-	-



A	Y	-	-	-	-	-	-
X1	X1	-	-	-	-	-	-

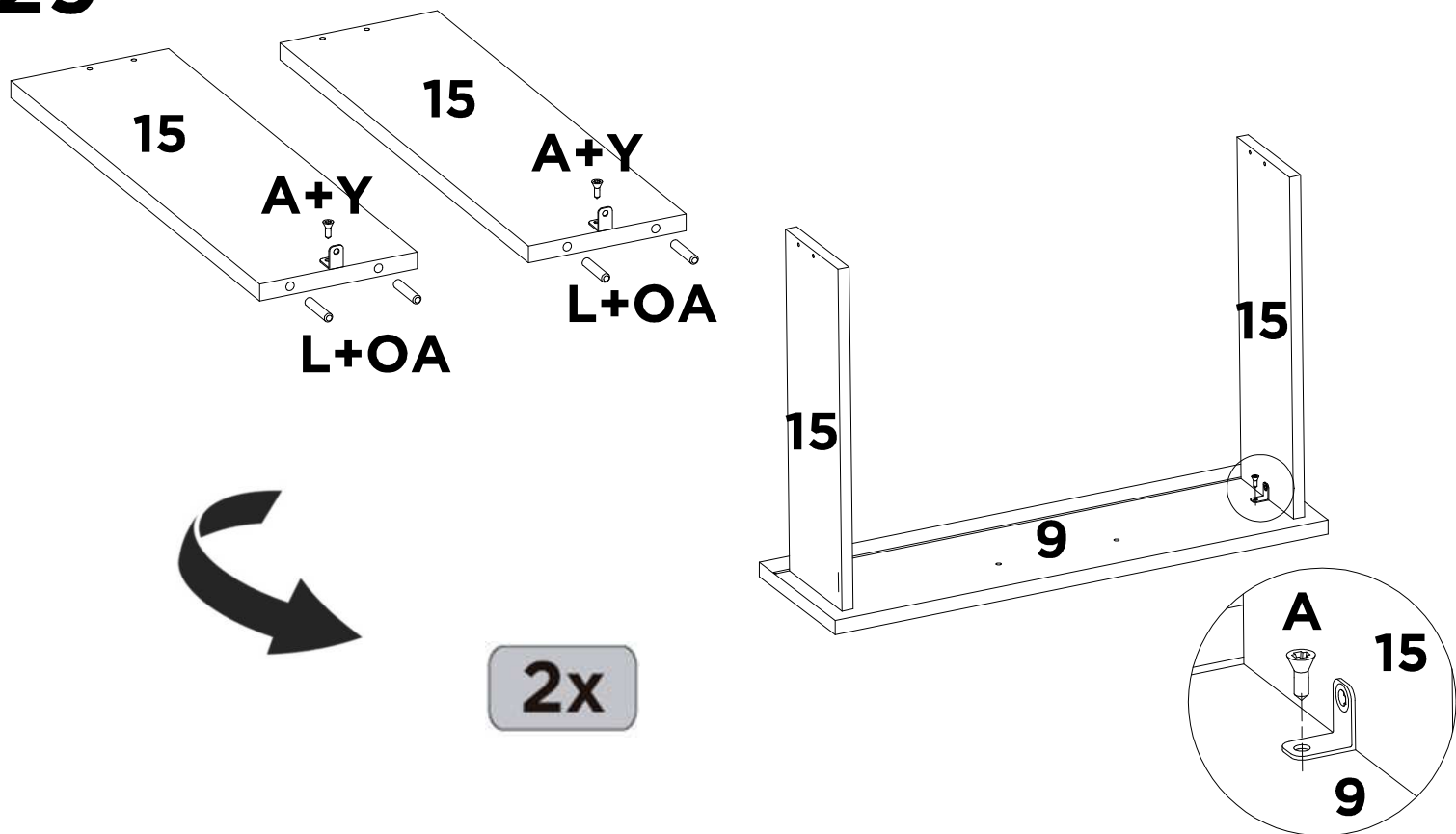


H1	A	D	-	-	-	-	-
X2	X1	X3	-	-	-	-	-



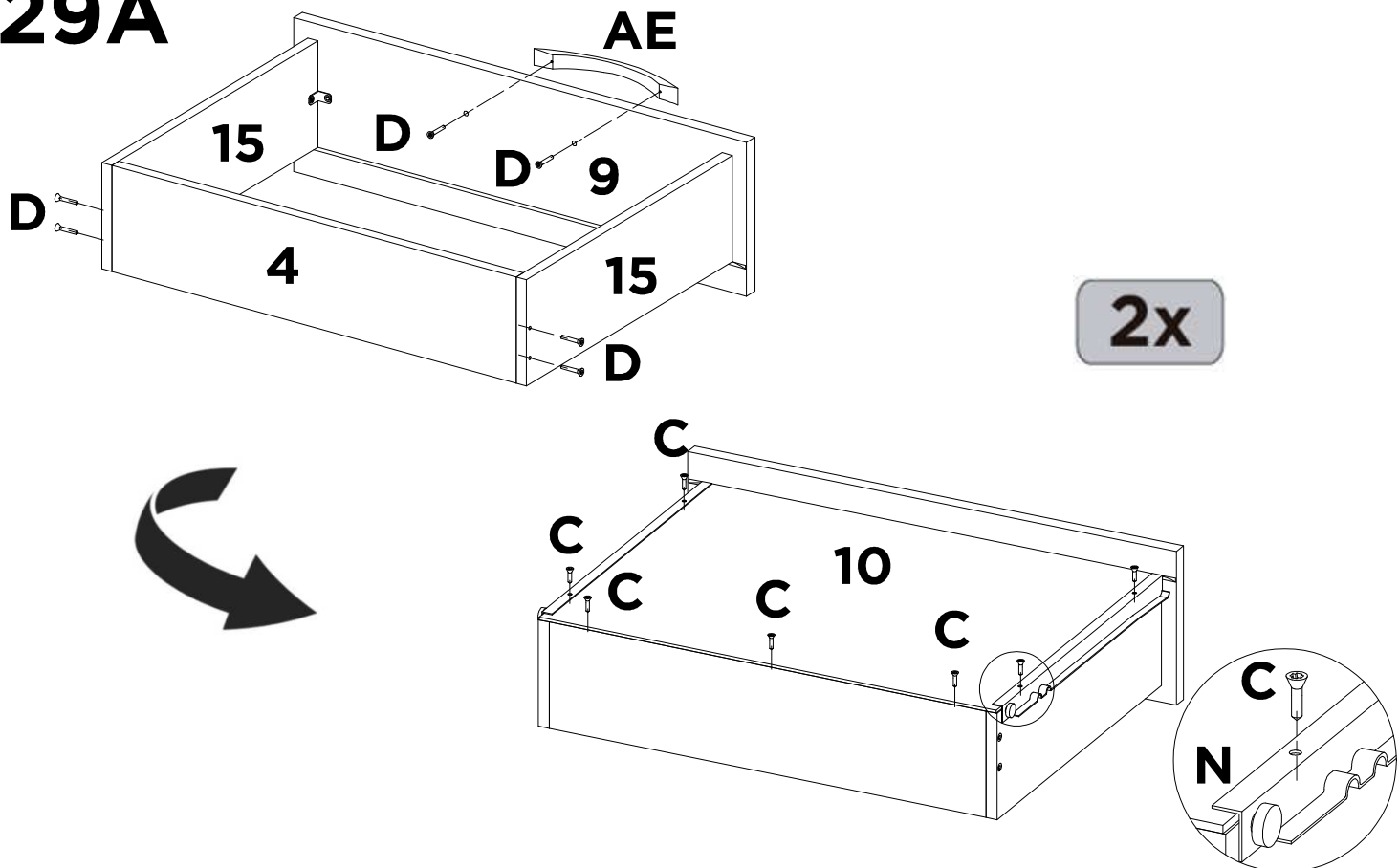
X	S	-	-	-	-	-	-
100	X35	-	-	-	-	-	-

29

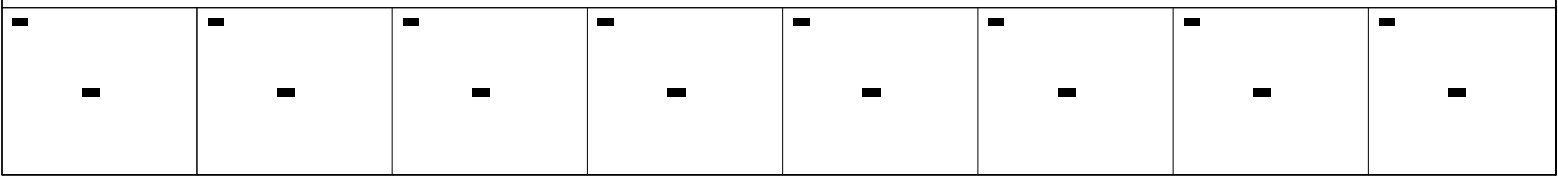
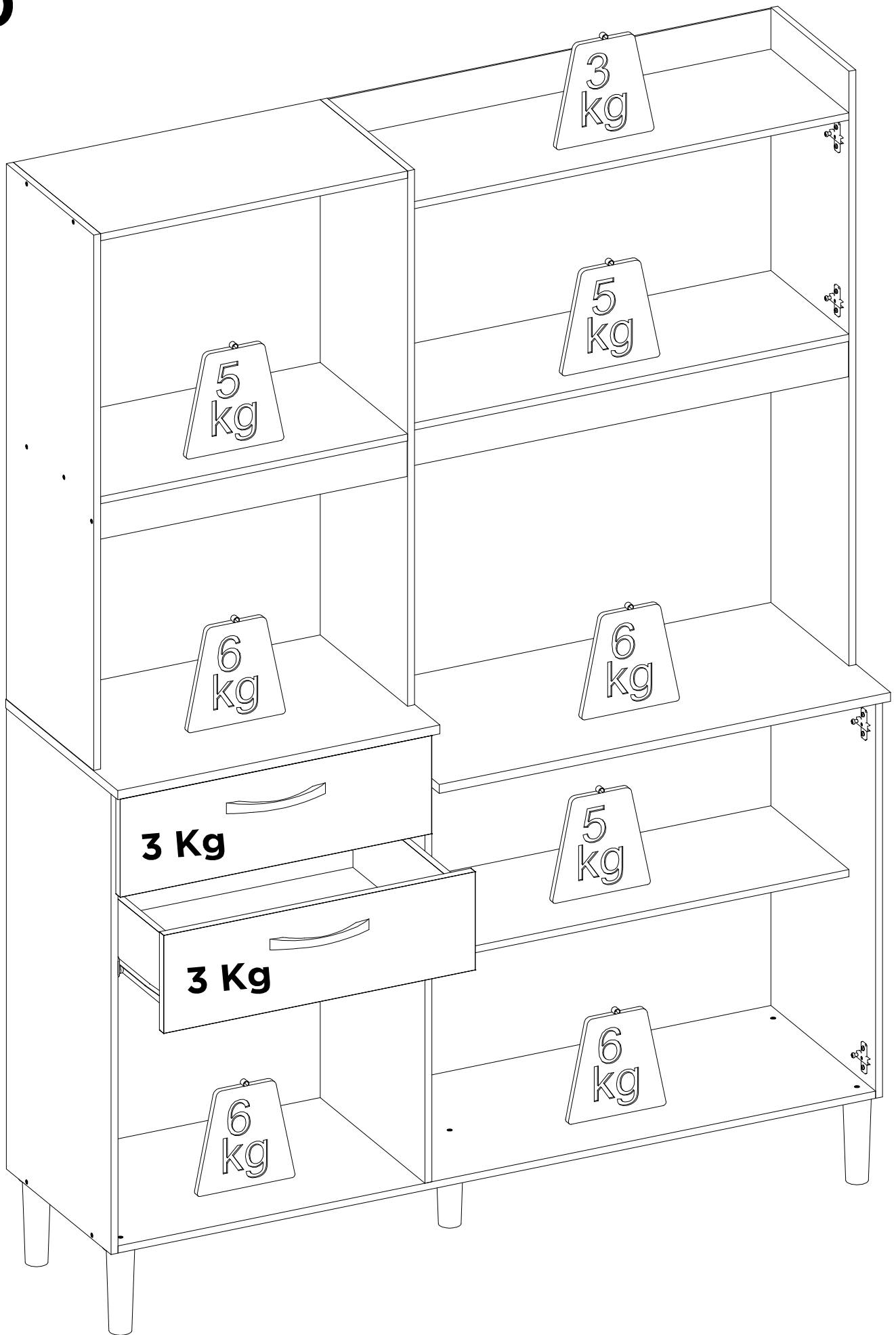


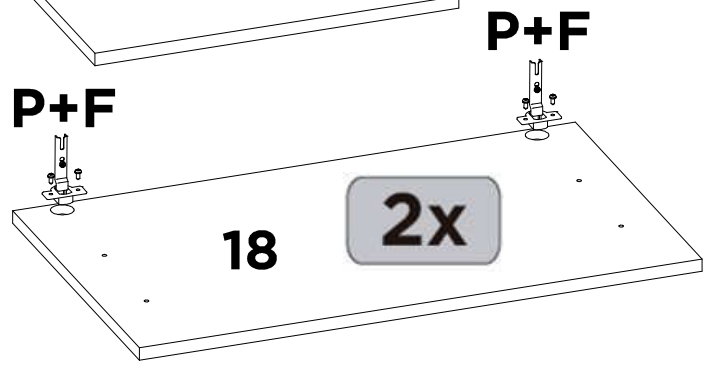
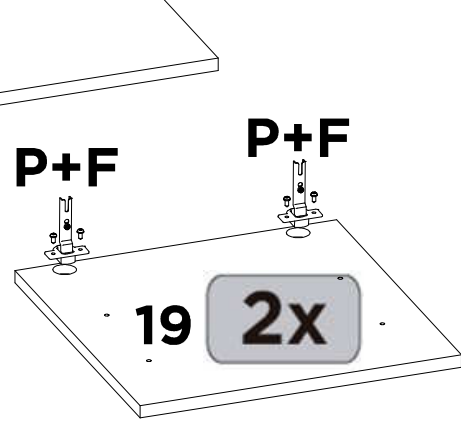
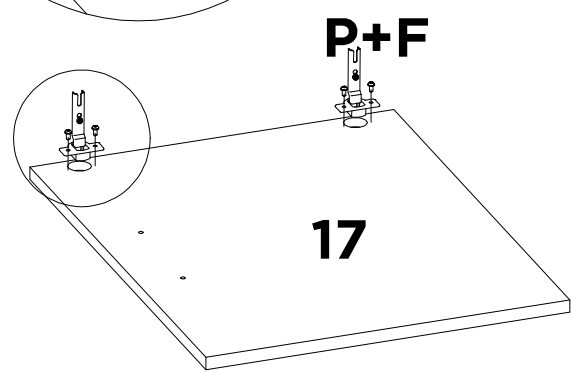
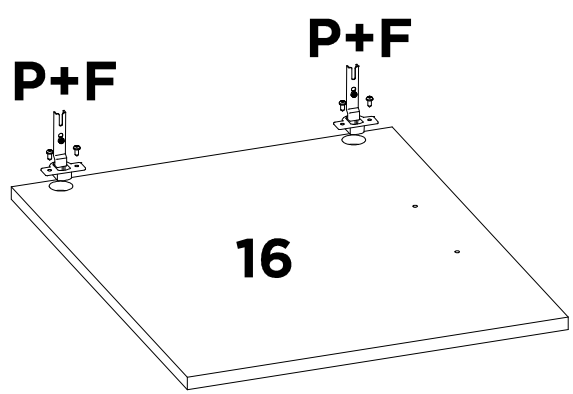
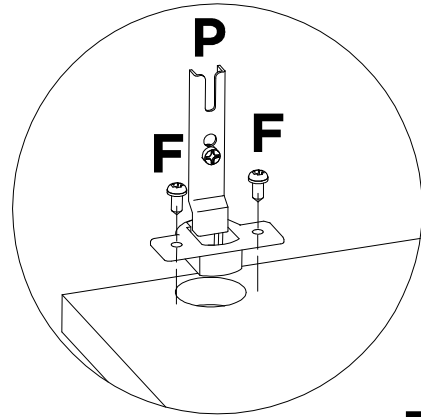
L	OA	A	Y	-	-	-	-
X8	X1	X8	X4	-	-	-	-

29A

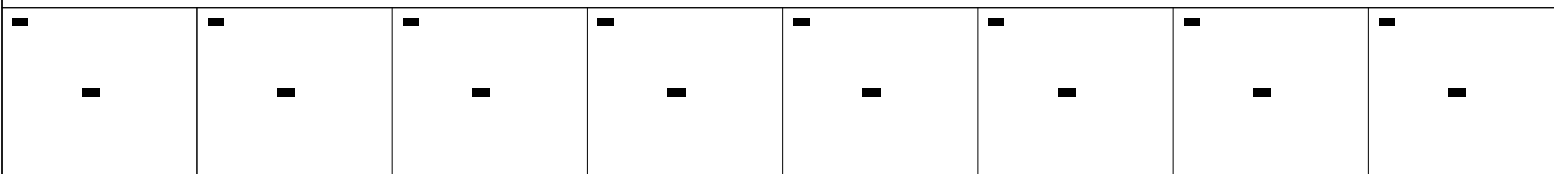
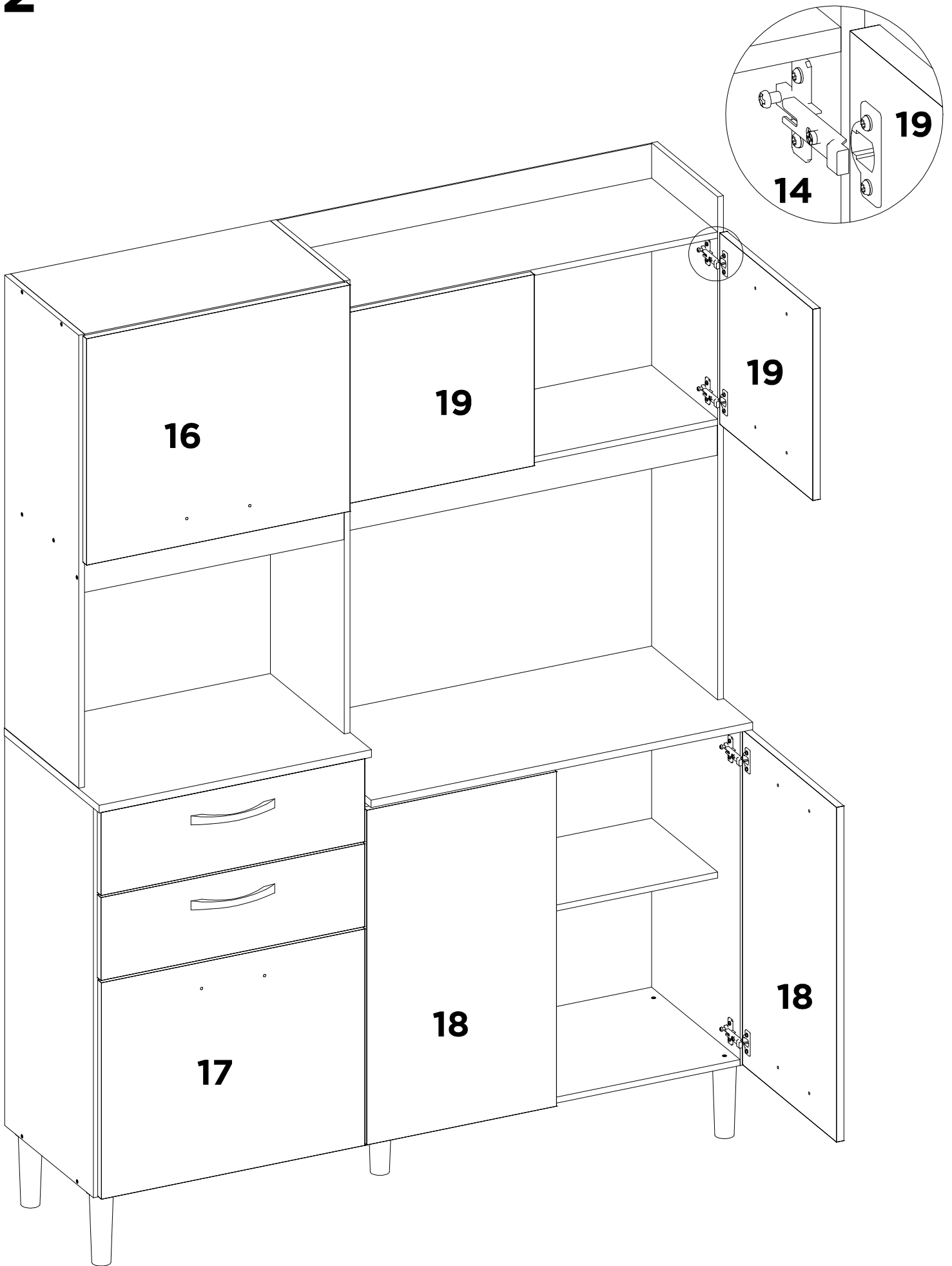


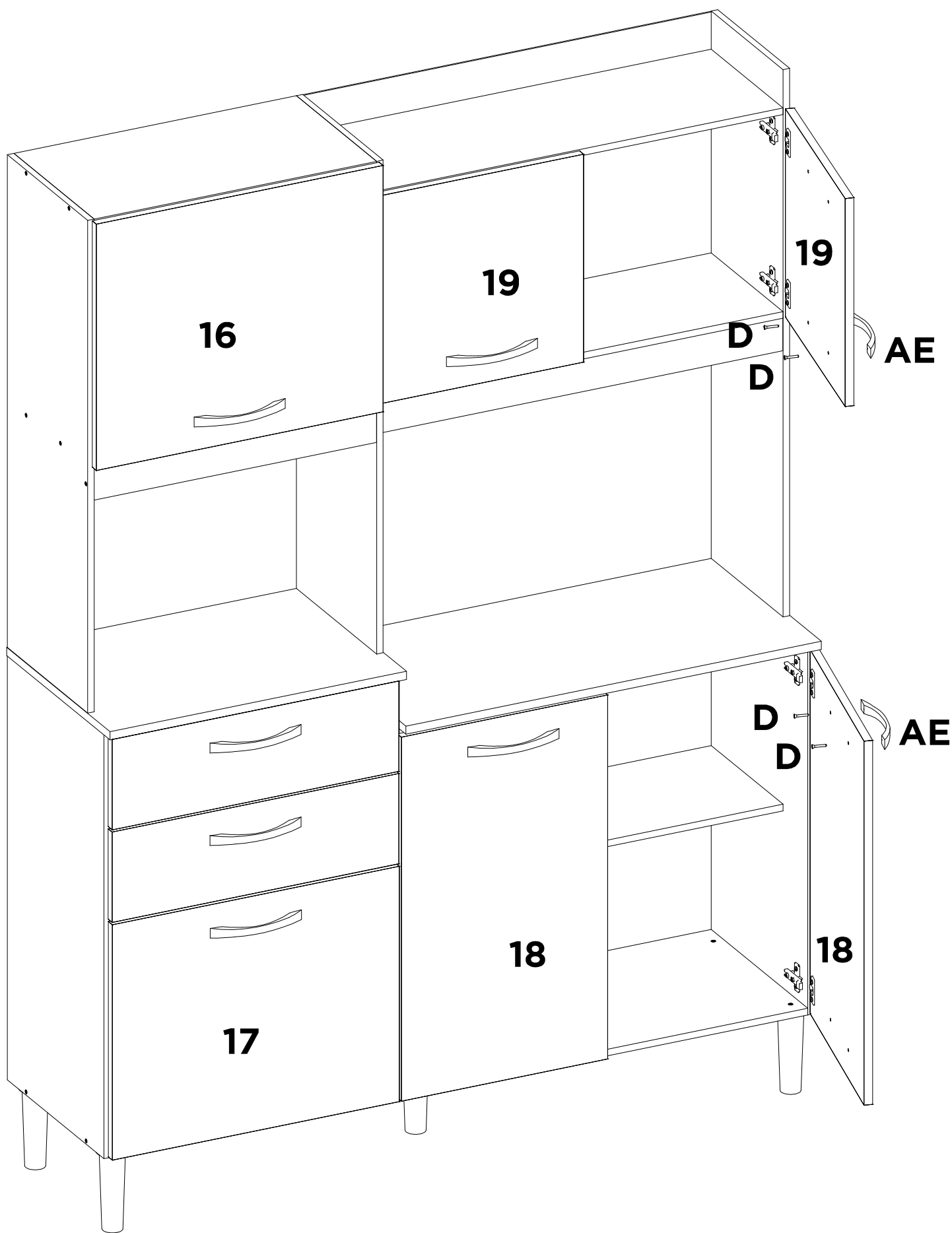
D	AE	C	N	-	-	-	-
X12	X2	X14	X2	-	-	-	-



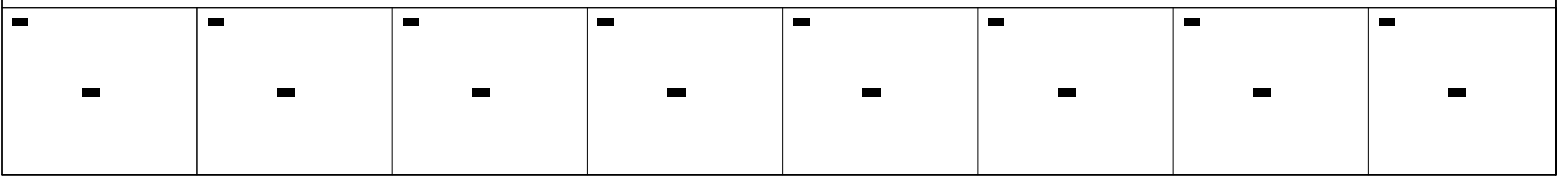


P	F	-	-	-	-	-	-
X12	X24	-	-	-	-	-	-





AE	D	-	-	-	-	-	-
X6	X12	-	-	-	-	-	-





DEMÓBILE

Agora que você já comprou o seu móvel, ele merece ser montado do jeito certo.

Erros de montagem causam mais de **60%** dos danos em móveis.

Por que contratar?

Tranquilidade do **início ao fim** da montagem



PROFISSIONAIS QUALIFICADOS

Especialistas certificados na **MadeiraMadeira Serviços**.



FERRAMENTAS PROFISSIONAIS

que **protegem** seus móveis.



AGENDAMENTO EM 24 HORAS

escolha a data e o turno **ideais para** você.



GARANTIA DE 3 MESES

de cobertura **completa**.

Mais de 1 MILHÃO DE MONTAGENS
★ com avaliação **4.7** ★

Mariana S., São Paulo

"Chegaram no horário e montaram tudo rapidamente. Serviço incrível!"



Carlos R., Belo Horizonte

"Tentei montar sozinho e foi um desastre. Com a **MadeiraMadeira Serviços** ficou perfeito."



Ana P., Rio de Janeiro

"Agendamento ágil e **montagem pontual e perfeita**. Recomendo demais!"



Agende agora pelo QR Code

Madeira**Madeira** Serviços · Atendimento em todo o Brasil



Escaneie o QRCode