

AE080
AE120

DATA/FECHA/DATA:20/02/2020
REVISÃO/REVISIÓN/REVISION:02

INSTRUÇÕES DE MONTAGEM
INSTRUCCIONES DE MONTAJE
ASSEMBLY'S INSTRUCTIONS

www.artinmoveis.com.br

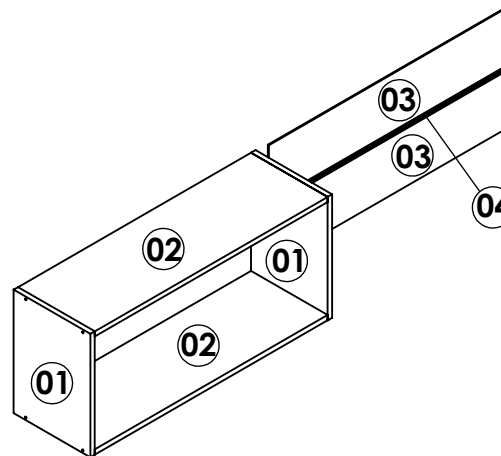
ART  MÓVEIS

Soluções Criativas para o seu lar

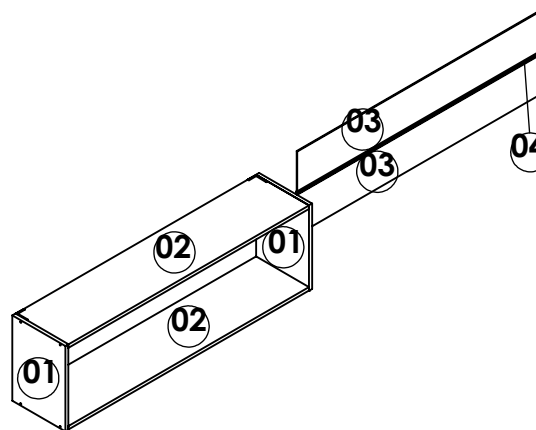
RUA: JONI JOSÉ BOZZETO, 300 BAIRRO TAMANDARÉ
GARIBALDI / RS/ CEP 95720-000/ FONE/FAX:54 34647071

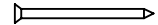

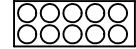


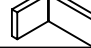



NICHO ORGANIZADOR MULTIUSO FUNCIONALE
NICHO ORGANIZADOR MULTIUSO FUNCIONALE
MULTIPURPOSE ORGANIZER NICHE FUNCIONALE

A E 0 8 0	LISTA DE PEÇAS / LISTA DE PIEZAS / FURNITURE PIECES LIST			
	COD	DESCRIÇÃO/DESCRIPCIÓN/DESCRIPTION	DIMENSÃO/DIM/DIM	QTD
	01	LATERAL/ LATERAL/ SIDE	360X258X15	02
	02	PRATELEIRA/ ESTANTE/ SHELF	784X258X15	02
	03	COSTA/ FONDO/ BACK	800X173X3	02
	04	PERFIL H/ PERFIL H/ PROFILE H	800 MM	01

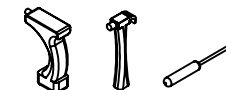


A E 1 2 0	LISTA DE PEÇAS / LISTA DE PIEZAS / FURNITURE PIECES LIST			
	COD	DESCRIÇÃO/DESCRIPCIÓN/DESCRIPTION	DIMENSÃO/DIM/DIM	QTD
	01	LATERAL/ LATERAL/ SIDE	360X258X15	02
	02	PRATELEIRA/ ESTANTE/ SHELF	1170X258X15	02
	03	COSTA/ FONDO/ BACK	1186X173X3	02
	04	PERFIL H/ PERFIL H/ PROFILE H	1186 MM	01



REF	DESCRIÇÃO	QTD
A	 PREGO/ CLAVO/ NAIL 10X10	30
B	 PARAFUSO/ TORNILLO/ SCREW 3,5x40 CC	08
C	 ADESIVO TAPAFURO / ADHESIVO/ STICKER 15MM	08
D	ART  MÓVEIS	01
E	 SUPORTE FIXAÇÃO/ SOPORTE DE FIJACIÓN/ FIXING SUPPORT	02
F	 PROTEÇÃO PARA SUPORTE/ PROTECCIÓN/ ANGLE BRACKET	02
G	 PARAFUSO/ TORNILLO/ SCREW 5x50 CF	02
H	 BUCHA PLÁSTICA / CASQUILLO / BUSHING 8MM	02
I	 PARAFUSO/ TORNILLO/ SCREW 3,5x14 CC	04

FERRAMENTAS NECESSÁRIAS:
HERRAMIENTAS NECESARIAS:
NECESSARY TOOLS:



-IMPORTANTE LER COM ATENÇÃO E GUARDAR PARA EVENTUAIS CONSULTAS.
-IMPORTANTE LEER CON ATENCIÓN Y GUARDAR PARA EVENTUALES CONSULTAS.
-IMPORTANT TO READ CAREFULLY AND SAVE FOR ANY QUERIES.

Instruções de Montagem

Instrucciones de Montaje
Assembly's Instructions

RECOMENDAÇÕES:

01 - Examine completamente todas as peças do móvel antes de iniciar o trabalho.

02 - Recomenda-se montar o móvel conforme este Manual de Montagem.

03 - É de responsabilidade do montador seguir as instruções do Manual de Montagem, que são fundamentais para garantir a estrutura do móvel.

04 - Certifique-se de que todos os acessórios utilizados na montagem (parafusos, porcas, ponteiros) estejam fixados o suficiente, totalmente atarraxados, evitando que venham a provocar ferimentos.

LIMPEZA:

01 - Pano levemente umedecido com água, seguido de pano seco.

02 - Não utilizar produtos químicos ou abrasivos.

GARANTIA:

01 - 3 meses para defeitos ou vícios de origem.

ADVERTÊNCIAS:

01 - Esteja ciente do risco de chama aberta e outras fontes de calor, tais como aquecedores elétricos, aquecedores a gás etc. nas proximidades do produto.

02 - Não utilize o produto se alguma parte estiver quebrada, rasgada ou faltando. Utilizar somente peças de reposição aprovadas pelo fabricante.

RECOMENDACIONES:

01 - Examine completamente todas las piezas del mueble antes de empezar el montaje.

02 - Recomienda-se montar el mueble de acuerdo con este Manual de Montaje.

03 - Es de responsabilidad del montador seguir las instrucciones del Manual de Montaje, que son fundamentales para asegurar la estructura del mueble.

04 - Asegure-se de que todos los accesorios utilizados en el montaje (tornillos, tuercas, ponteras) estén fijados el suficiente, totalmente roscados, evitando que vengan a provocar lesiones.

LIMPIEZA:

01 - Paño levemente humedecido con agua, siguiendo de paño seco.

02 - No utilizar productos químicos o abrasivos.

GARANTÍA:

01 - 3 meses para defectos o vicios de origen.

ADVERTENCIAS:

01 - Tenga en cuenta el riesgo de llama abierta y otras fuentes de calor, tales como calentadores eléctricos, calentadores de gas, etc. en las proximidades del producto.

02 - No utilice el producto si alguna parte esté rota, o perdida. Utilizar sólo piezas de repuesto aprobadas por el fabricante.

RECOMMENDATIONS:

01 - Check completely all the furniture's pieces before start to assemble it.

02 - It is recommended to assemble this furniture according to this Assembly's Manual.

03 - It is the assembler's responsibility to follow the instructions of this Assembly's Manual, which are essential to ensure the furniture's structure.

04 - Ensure that all the accessories used in the assembly (bolts, nuts, tips) are well and enoughly fixed, completely threaded, avoiding injuries from happening.

CLEANSING:

01 - Cloth slightly moistened with water.

02 - Do not use chemicals or abrasives products.

WARRANTY:

01 - 3 months due to manufacture defects.

WARNINGS:

01 - Be aware of the risk of open flame and other sources of heat, such as electric heaters, gas heaters etc. around the product.

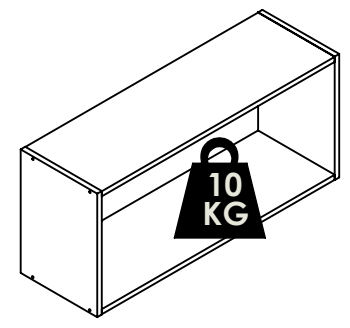
02 - Do not use the product if any part is broken, torn or missing. Only use replacement parts approved by the manufacturer.

AE080
AE120

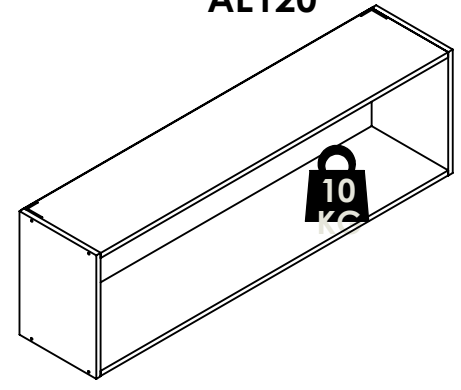
INSTRUÇÃO DE MONTAGEM
INSTRUCCIONES DE MONTAJE
ASSEMBLY'S INSTRUCTIONS



AE080

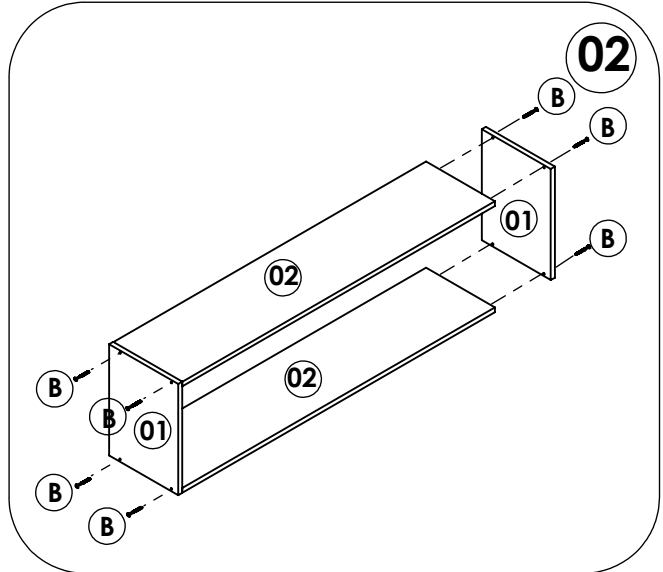


AE120

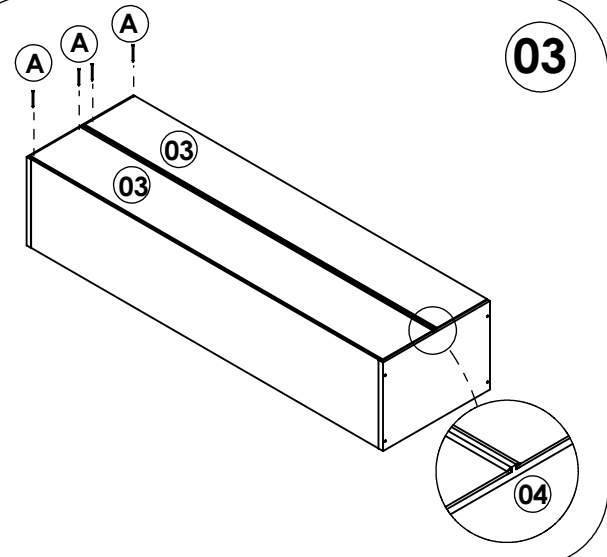


PESO MÁXIMO SUPORTADO PELO PRODUTO
PESO MÁXIMO SOPORTADO POR EL PRODUCTO
MAXIMUM WEIGHT TOLERATED BY THE PRODUCT

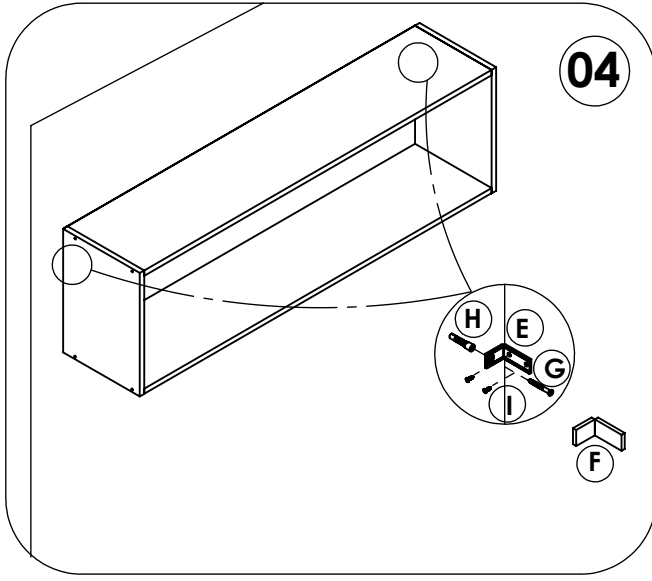
01



03



04



05

