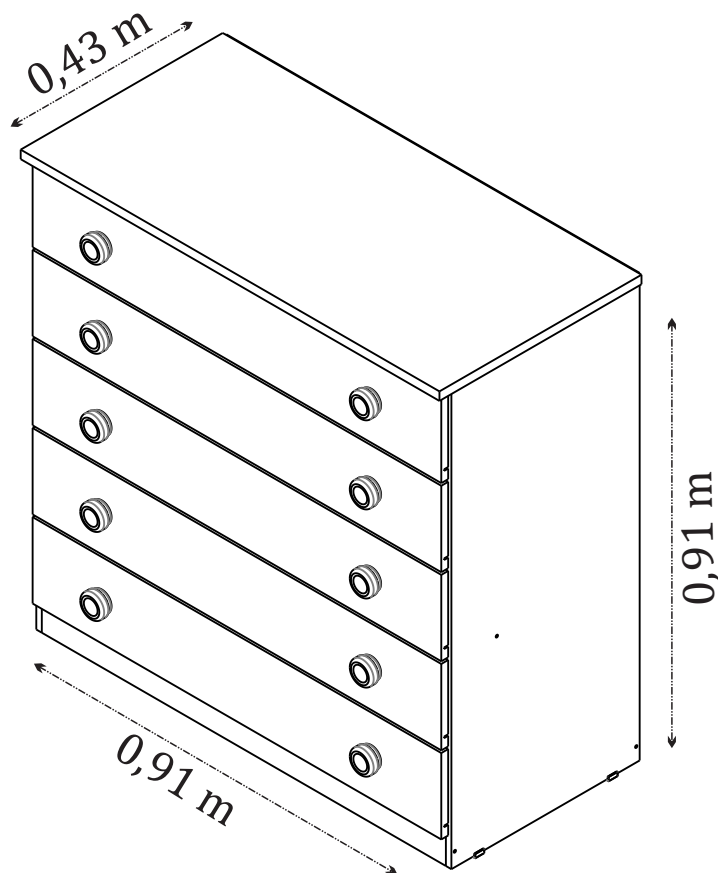




Qualidade para merecer você

## MANUAL DE MONTAGEM - CÔMODA LUNNA

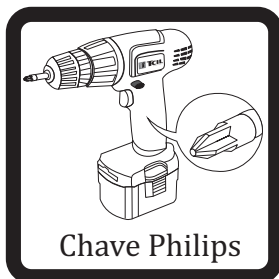


### CÔMODA LUNNA

Cód: 6722

O fabricante se reserva ao direito de introduzir modificações técnicas em seus produtos, sem aviso prévio e sempre que julgar conveniente.

#### NECESSÁRIO:



Tcil Móveis LTDA  
CNPJ 38.542.932/0001 39  
Rodovia Ubá - Guidoal, s/n°Km 01  
CEP- 36500-970

Acesse nosso canal no **You Tube** e assista o vídeo de montagem.

Curta nossa página no facebook  e siga no instagram 

[www.tcil.com.br](http://www.tcil.com.br)

## CERTIFICADO DE GARANTIA

A TCIL oferece ao consumidor final a possibilidade de garantia complementar de seus produtos, abrangendo todas as peças e componentes que eventualmente apresentam defeito de fabricação, no prazo de 03(três) meses, contados a partir da data de emissão da nota fiscal de compra, emitida pelo lojista, a qual passa a fazer parte integrante deste certificado.

Para que a garantia complementar tenha validade, o Consumidor Final deve fazer a leitura prévia do manual de montagem que segue na embalagem do produto, atentando para os cuidados necessários que devem ser observados para conservação e manutenção dos mesmos, bem como utilizar o produto para o propósito ao qual foi fabricado, sem os quais perderá o direito à garantia complementar.

A responsabilidade da TCIL, limita-se ao valor do produto, não podendo ser responsabilizada, direta ou indiretamente, por eventuais danos causados às pessoas, equipamentos, por quaisquer outros danos decorrentes de mau uso, por lucros cessantes ou por perdas emergentes ou consequentes.

A TCIL MÓVEIS não se responsabilizará, conforme o artigo 12 § 3º. Do Código de Defesa do Consumidor, quando houver:

- a não colocação do produto no mercado;
- embora haja colocado no mercado, o defeito inexistente;
- quando houver culpa exclusiva do consumidor ou de terceiros

Caro cliente, para que você tenha direito à garantia acima especificada, o produto que você acaba de adquirir, deve ser montado por um profissional qualificado e indicado pelo Lojista onde o comprou.

O compromisso de garantia cessará acaso:

- a) O produto seja colocado em lugar úmido
- b) O produto seja colocado em parede úmida
- c) O produto seja arrastado
- d) Não seja limpo somente com pano macio e seco;
- e) Não seja adulterado ou consertado por pessoa não autorizada pela loja;
- f) Haja utilização objeto perfuro-cortante;
- g) O produto seja exposto à incidência direto a luz solar.
- h) Seja colocado um peso superior ao determinado pelo fabricante.
- i) Fazer uso do produto, fora do padrão doméstico.

O Manual de Montagem deverá ficar em posse do cliente para eventual assistência técnica, pois a mesma só será atendida com o envio desse desenho, assinalando a peça que está com defeito.

Nota: A Assistência técnica deverá ser solicitada à loja onde comprou este produto.

Nome da Loja: .....

Cidade/Estado: .....

Telefone: ..... Nota Fiscal nr: ..... / ..... / .....

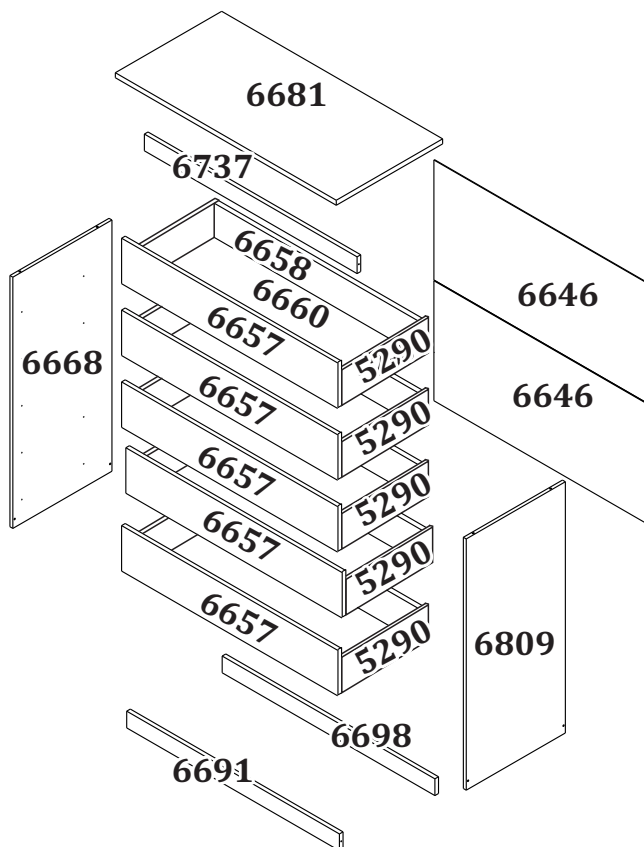
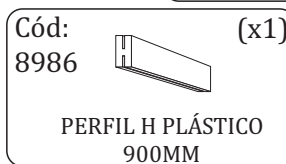
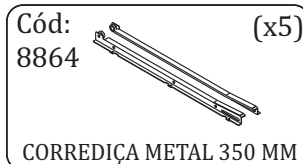
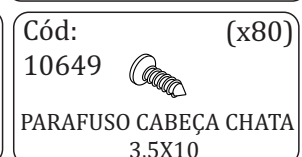
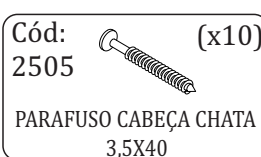
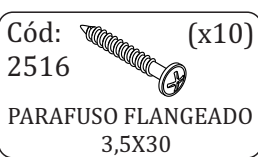
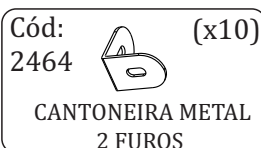
Motivo da Assistência: .....

**IMPORTANTE:** Antes da montagem deste produto, confira todo conteúdo de peças e componentes conforme indicado abaixo. No caso de falta de peças, entre imediatamente em contato com a loja onde o mesmo foi comprado para resolução do problema. A não observância desta instrução, exime o fabricante de quaisquer responsabilidades futuras.

## LISTAGEM DE PEÇAS CÔMODA LUNNA

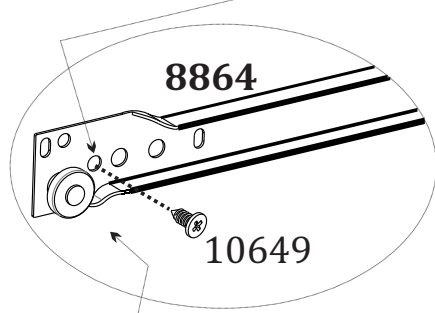
CÓDIGO DA PEÇA	QUANT.	DESCRIÇÃO	MEDIDAS EM mm			TIPO DE MATERIAL
			COMPRIMENTO	LARGURA	PROFUNDIDADE	
5290	10	LATERAL GAVETA	350	110	12	MDF 12 MM
6646	2	COSTA COM.LUNNA	900	430	2,5	MDF 2,5 MM
6657	5	FRENTE GAVETA	890	163	15	MDF 15 MM
6658	5	TRASEIRO GAVETA	831	100	12	MDF 12 MM
6660	5	FUNDO GAVETA	843	351	2,5	MDF 2,5 MM
6668	1	LATERAL ESQUERDA	900	410	12	MDF 12 MM
6681	1	TAMPO COM.LUNNA	912	440	18	MDF 18 MM
6691	1	RODAPÉ FRONT. COM.LUNNA	880	60	15	MDF 15 MM
6698	1	RODAPÉ TRAS.COM.LUNNA	880	60	15	MDF 15 MM
6737	1	TRAVA GAVETA	880	45	12	MDF 12 MM
6809	1	LATERAL DIREITA	900	410	12	MDF 12 MM

## LISTAGEM DE FERRAGENS

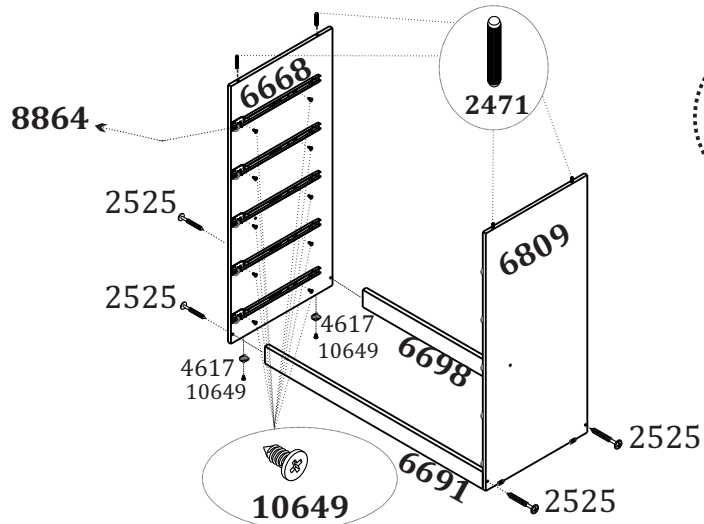


- 1** Fixe as sapatas (4617) nas laterais (6668/6809) com o parafuso (10649). Encaixe as cavilhas (2471) e fixe as corrediças (8864) com o parafuso (10649) e em seguida, fixe as laterais nos rodapés (6691/6698) utilizando o parafuso (2525).

Fixe no primeiro furo

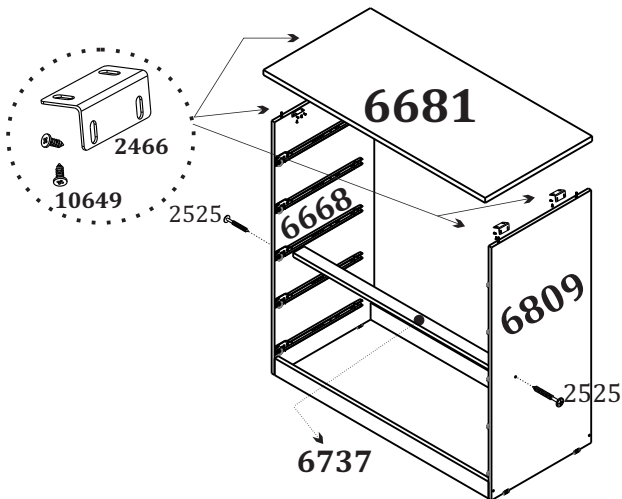


Fixe a corrediça nessa posição  
(Rodinha voltada para baixo)

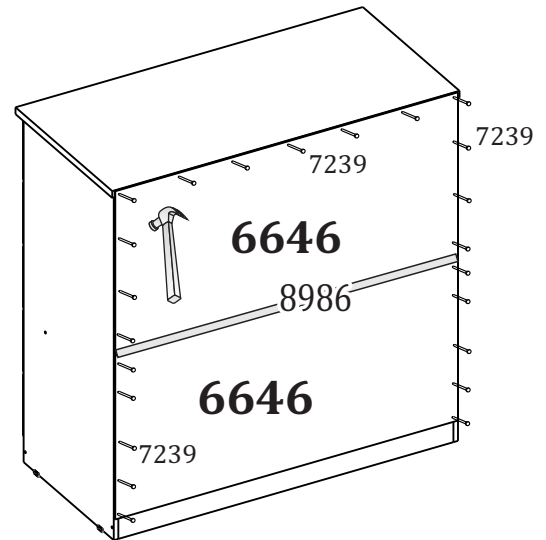


OBS: As sapatas serão colocadas quando não for montada com os pés.

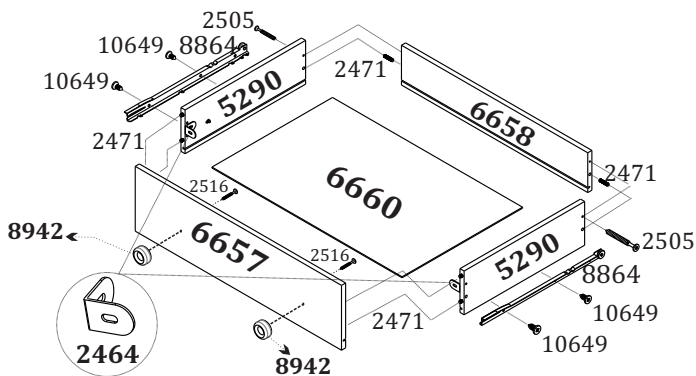
- 2** Fixe o tampo (6681) com a cantoneira (2466) nas laterais (6668/6809) utilizando o parafuso (10649). Em seguida, fixe a trava gaveta (6737) nas laterais utilizando o parafuso (2525).



- 3** Fixe as costas (6646) com prego (7239), encaixando o perfil (8986).

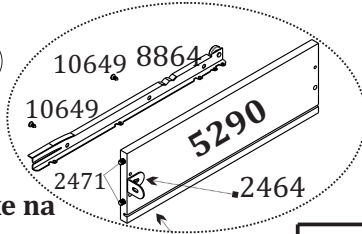


- 4** Monte as gavetas de acordo com as instruções abaixo.



Fixar a frente de gaveta e a lateral de gaveta com a Cantoneira (2464).

Faça os pares com a lateral de gaveta e fixe na frente de gaveta.



- 5** Encaixe as gavetas. Sua CÔMODA LUNNA está montada para uso.

