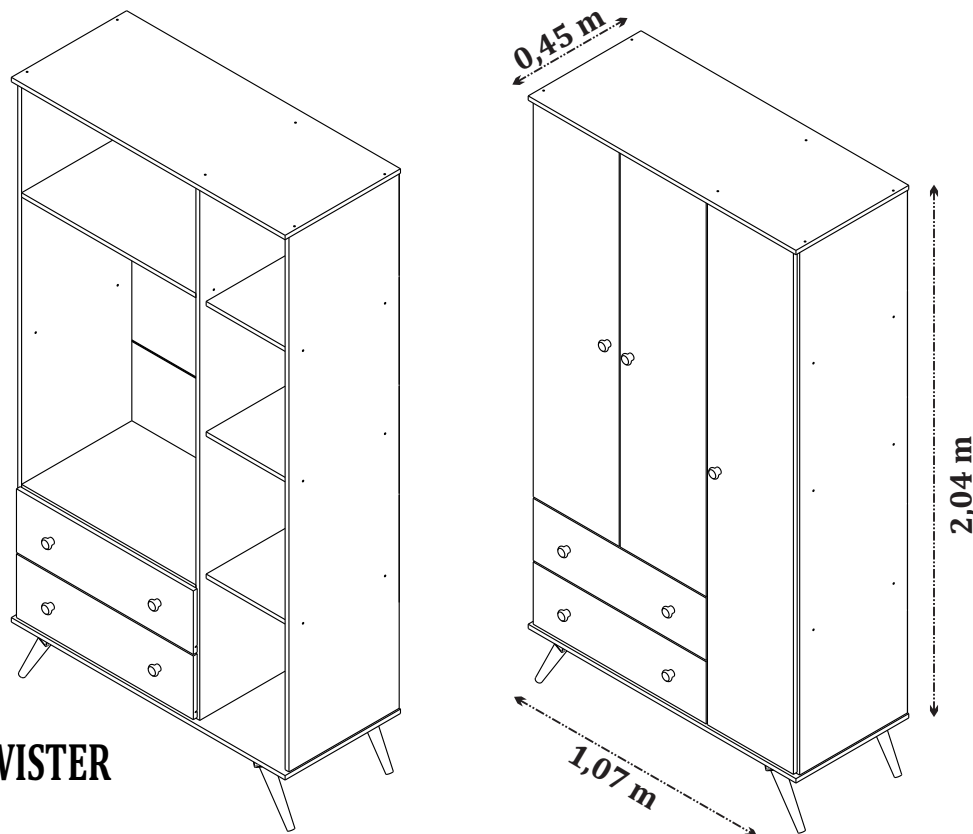




Qualidade para merecer você

MANUAL DE MONTAGEM - ROUPEIRO 3 PORTAS TWISTER

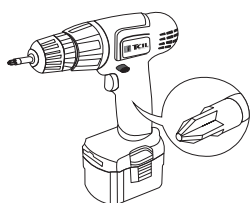


ROUPEIRO 3 PTAS TWISTER

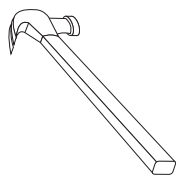
Cód.: 12008

O fabricante se reserva ao direito de introduzir modificações técnicas em seus produtos, sem aviso prévio e sempre que julgar conveniente.

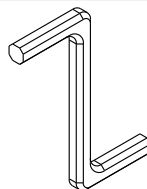
NECESSÁRIO:



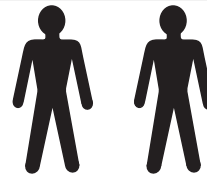
Chave Philips



Martelo



Chave Allen



Pessoas
necessárias

Tcil Móveis LTDA
CNPJ 38.542.932/0001 39
Rodovia Ubá - Guidoal, s/n°Km 01
CEP- 36500-970

Acesse nosso canal no **You Tube** e assista o vídeo de montagem.
Curta nossa página no facebook  e siga no instagram 

www.tcil.com.br

CERTIFICADO DE GARANTIA

A TCIL oferece ao consumidor final a possibilidade de garantia complementar de seus produtos, abrangendo todas as peças e componentes que eventualmente apresentam defeito de fabricação, no prazo de 03(três) meses, contados a partir da data de emissão da nota fiscal de compra, emitida pelo lojista, a qual passa a fazer parte integrante deste certificado.

Para que a garantia complementar tenha validade, o Consumidor Final deve fazer a leitura prévia do manual de montagem que segue na embalagem do produto, atentando para os cuidados necessários que devem ser observados para conservação e manutenção dos mesmos, bem como utilizar o produto para o propósito ao qual foi fabricado, sem os quais perderá o direito à garantia complementar.

A responsabilidade da TCIL, limita-se ao valor do produto, não podendo ser responsabilizada, direta ou indiretamente, por eventuais danos causados às pessoas, equipamentos, por quaisquer outros danos decorrentes de mau uso, por lucros cessantes ou por perdas emergentes ou consequentes.

A TCIL MÓVEIS não se responsabilizará, conforme o artigo 12 § 3º. Do Código de Defesa do Consumidor, quando houver:

- a não colocação do produto no mercado;
- embora haja colocado no mercado, o defeito inexistente;
- quando houver culpa exclusiva do consumidor ou de terceiros

Caro cliente, para que você tenha direito à garantia acima especificada, o produto que você acaba de adquirir, deve ser montado por um profissional qualificado e indicado pelo Lojista onde o comprou.

O compromisso de garantia cessará acaso:

- a) O produto seja colocado em lugar úmido
- b) O produto seja colocado em parede úmida
- c) O produto seja arrastado
- d) Não seja limpo somente com pano macio e seco;
- e) Não seja adulterado ou consertado por pessoa não autorizada pela loja;
- f) Haja utilização objeto perfuro-cortante;
- g) O produto seja exposto à incidência direto a luz solar.
- h) Seja colocado um peso superior ao determinado pelo fabricante.
- i) Fazer uso do produto, fora do padrão doméstico.

O Manual de Montagem deverá ficar em posse do cliente para eventual assistência técnica, pois a mesma só será atendida com o envio desse desenho, assinalando a peça que está com defeito.

Nota: A Assistência técnica deverá ser solicitada à loja onde comprou este produto.

Nome da Loja:

Cidade/Estado:

Telefone: Nota Fiscal nr. / .. / ..

Motivo da Assistência:

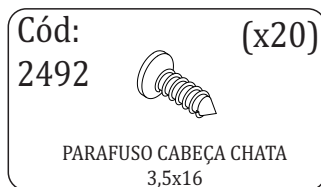
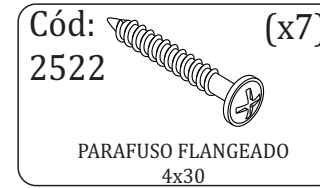
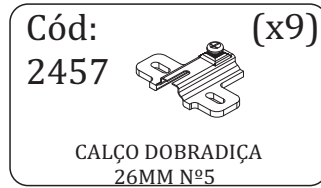
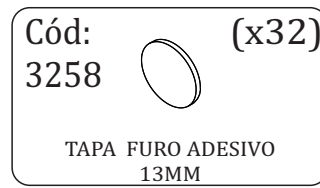
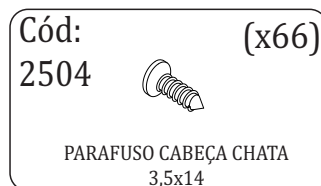
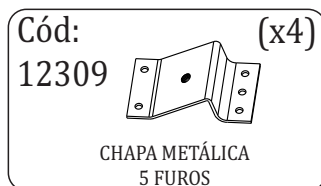
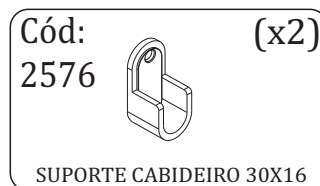
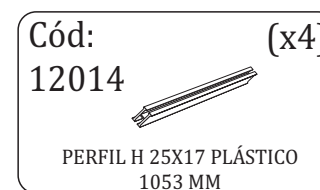
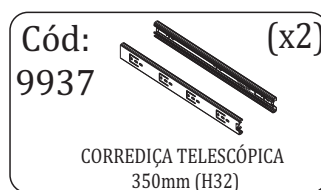
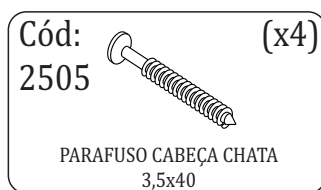
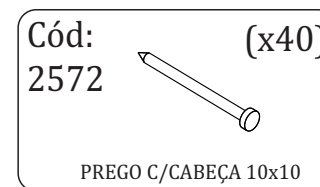
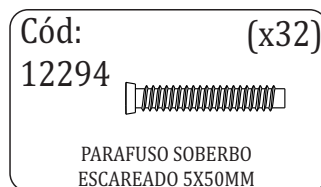
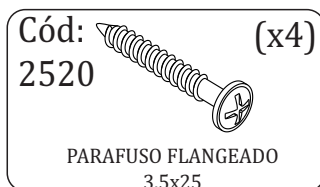
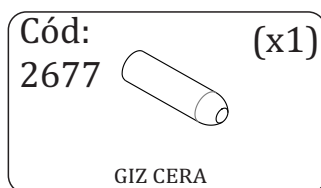
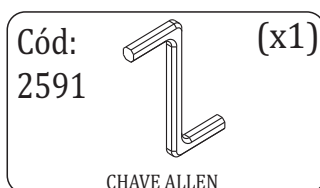
IMPORTANTE: Antes da montagem deste produto, confira todo conteúdo de peças e componentes conforme indicado abaixo. No caso de falta de peças, entre imediatamente em contato com a loja onde o mesmo foi comprado para resolução do problema. A não observância desta instrução, exime o fabricante de quaisquer responsabilidades futuras.

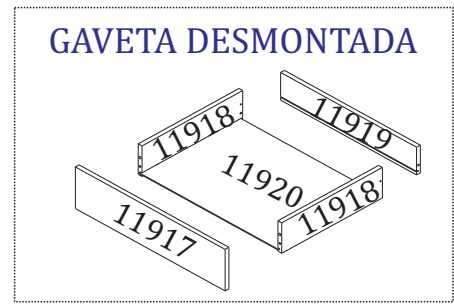
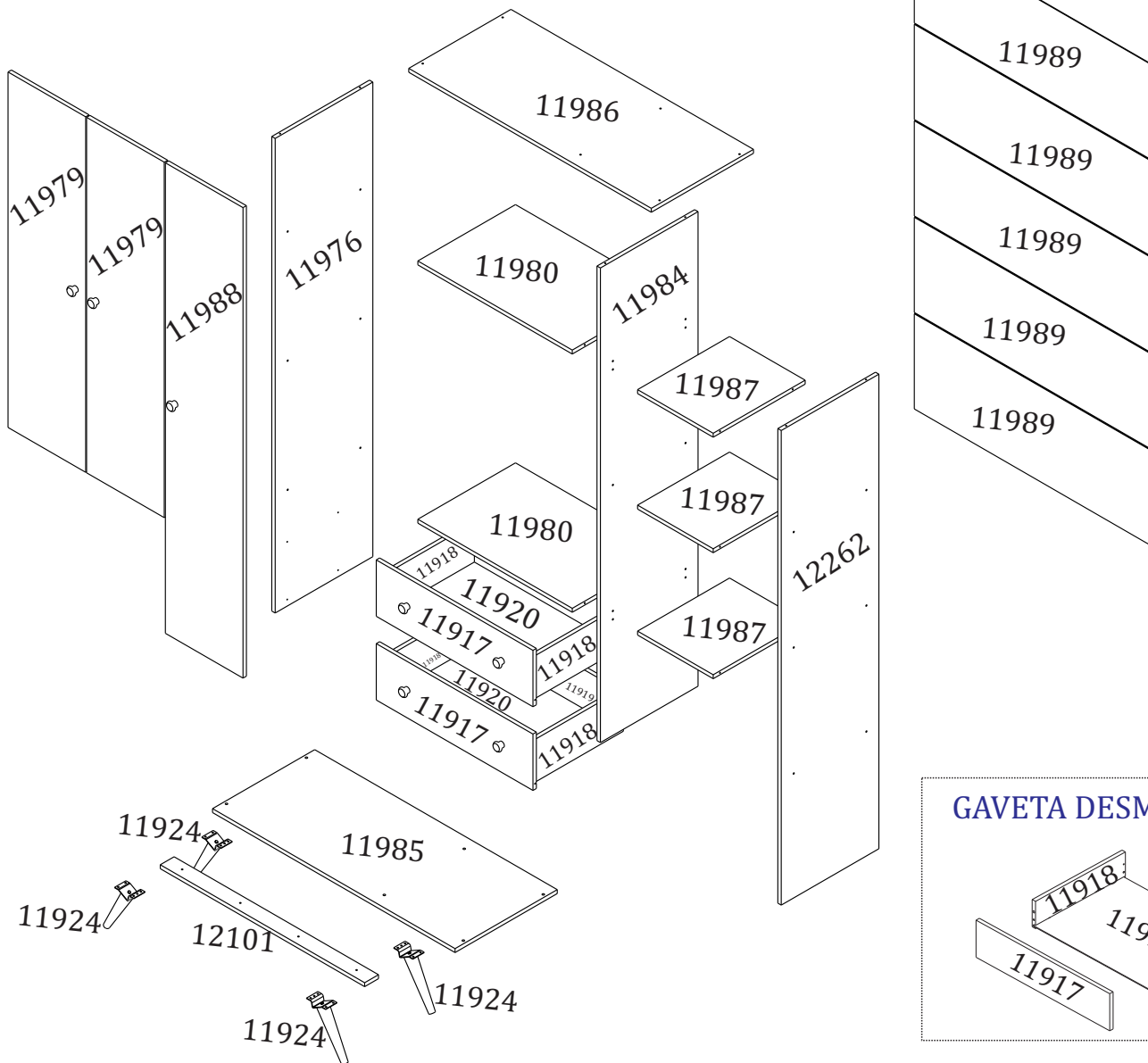
LISTAGEM DE PEÇAS ROUPEIRO 3 PORTAS TWISTER

MEDIDAS EM mm

CÓDIGO DA PEÇA	QUANT.	DESCRIÇÃO	COMPRIMENTO	LARGURA	PROFUNDIDADE	TIPO DE MATERIAL
12262	1	LATERAL DIREITA	1810	430	15	MDF 15MM
11976	1	LATERAL ESQUERDA	1810	430	15	MDF 15MM
11984	1	DIVISÃO	1810	430	15	MDF 15MM
11985	1	BASE	1068	450	15	MDF 15MM
11986	1	TAMPO	1068	450	15	MDF 15MM
11987	3	PRATELEIRA PEQUENA	405	333	15	MDF 15MM
11980	2	PRATELEIRA	680	430	15	MDF 15MM
11988	1	PORTA LATERAL	1800	342	15	MDF 15MM
11979	2	PORTA CENTRAL	1360	343	15	MDF 15MM
11917	2	FRENTE GAVETA	690	215	15	MDF 15MM
11918	4	LATERAL GAVETA	400	163	15	MDF 15MM
11919	2	TRASEIRO GAVETA	626	163	15	MDF 15MM
11920	2	FUNDO GAVETA	640	400	2,5	MDF 2,5MM
11989	5	COSTA	1053	363	2,5	MDF 2,5MM
12101	1	TRAVESSA BASE	900	61	15	MDF 15MM

Lista de Ferragens

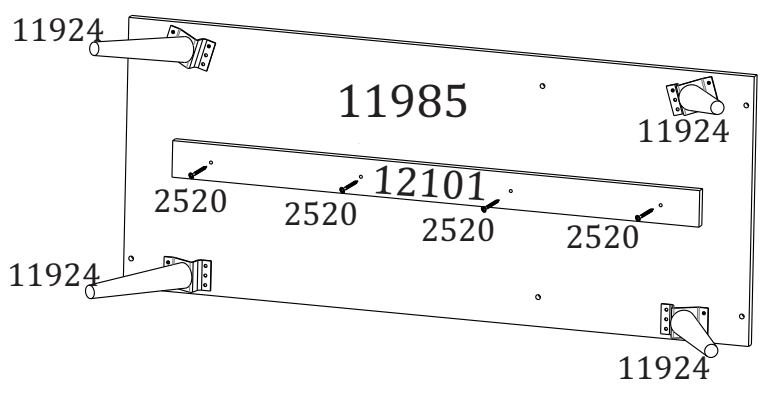
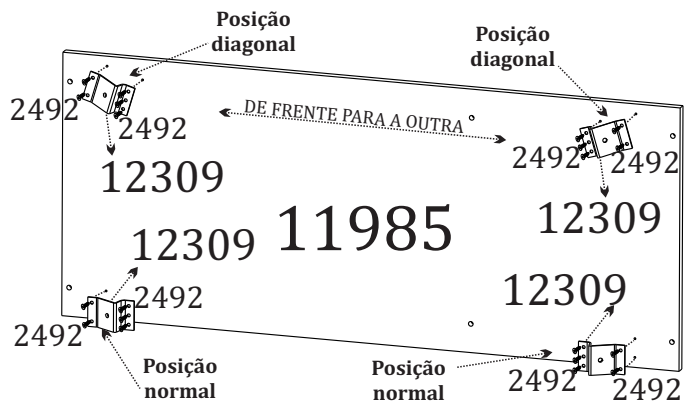




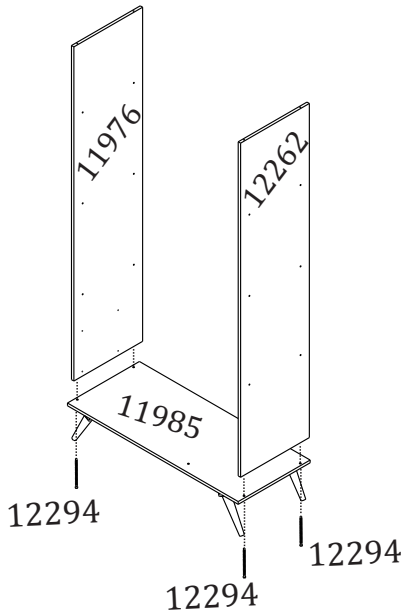
1 Faça a montagem de acordo com a ilustração abaixo. Fixe a chapa metálica (12309) na base (11985) utilizando o parafuso (2492). Em seguida, enrosque os pés (11924) na chapa metálica (12309). Fixe a travessa base (12101) na base (11985) utilizando o parafuso (2520).

Obs: A chapa metálica (12309) deve ser colocada na posição uma de frente para outra, como está sendo demonstrado no desenho abaixo. Os furos de fixação das chapas metálicas (12309) na parte frontal da base, foram desalinhados propositalmente para melhorar o desempenho e visualização do produto depois de montado.

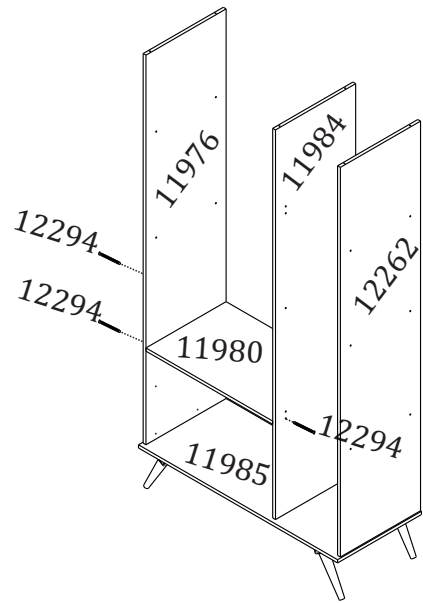
ATENÇÃO: Fixe as chapas metálicas (12309) na parte frontal da base utilizando os dois primeiros furos da chapa, de modo que ela fique em posição diagonal. Na parte de trás fixe normalmente como demonstra o desenho abaixo:



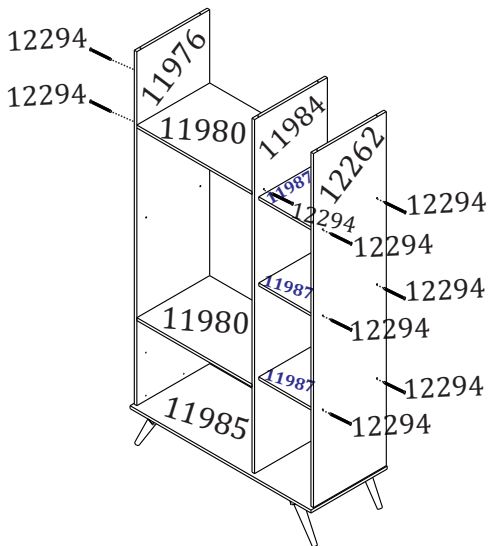
2 Fixe as laterais (12262/11976) na base (11985) utilizando o parafuso (12294).



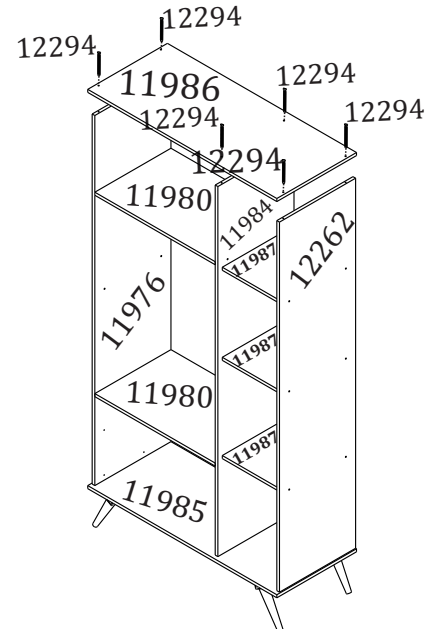
3 Fixe a prateleira (11980) na lateral (11976) e na divisão (11984) utilizando o parafuso (12294).



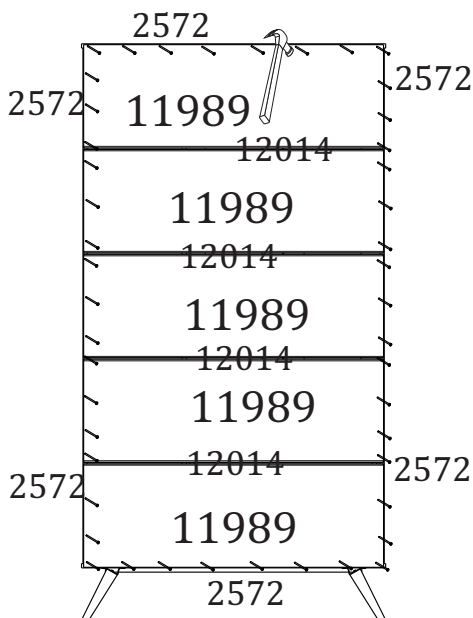
4 Fixe as prateleiras (11987) na lateral (12262) e na divisão (11984) utilizando o parafuso (12294). Em seguida, fixe a prateleira (11980) na lateral (11976) e na divisão (11984) utilizando o parafuso (12294).



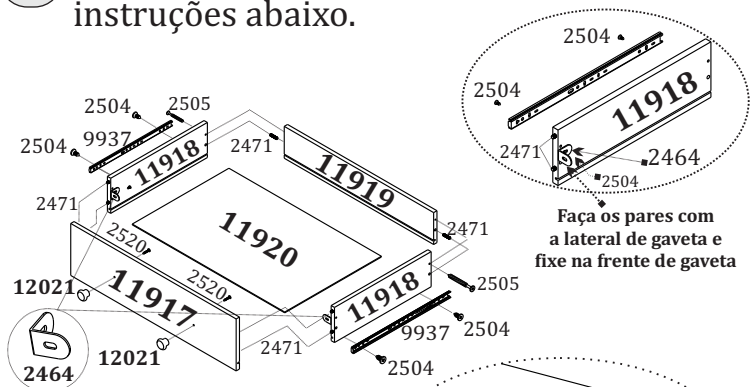
5 Fixe o tampo (11986) nas laterais (12262/11976) e na divisão (11984) utilizando o parafuso (12294).



6 Fixe as costas (11989) utilizando o prego (2572) e encaixe o perfil H (12014) entre as mesmas.



7 Monte as gavetas de acordo com as instruções abaixo.

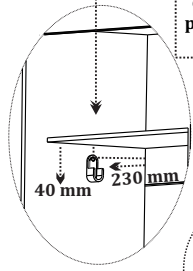


Fixar a frente de gaveta e a lateral com a Cantoneira (2464).

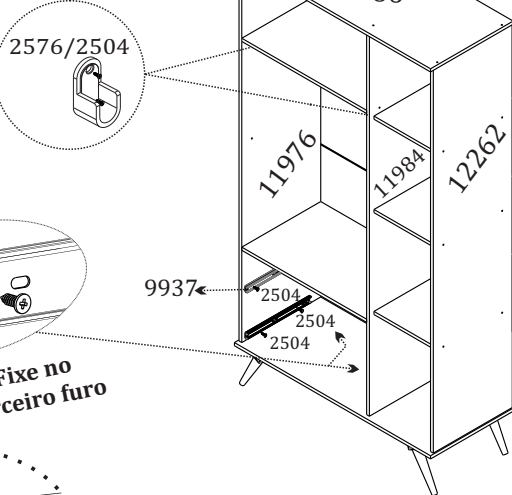
Fixar a corredeira zerando na parte de baixo da lateral de gaveta, posicione e fixe diretamente com o parafuso (2504).

- 8** Fixe as corrediças (9937) na lateral (11976) e na divisória (11984) utilizando o parafuso (2504). Em seguida, fixe o suporte cabideiro (2576) nas lateral (11976) e na divisória (11984) com o parafuso (2504).

■ Demonstrativo para fixar o suporte cabideiro: Altura do primeiro furo até a prateleira (40 mm), distância da parte de trás ao primeiro furo (230 mm).



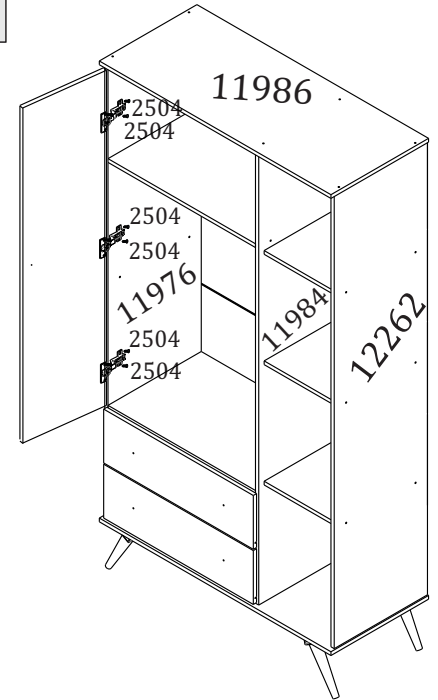
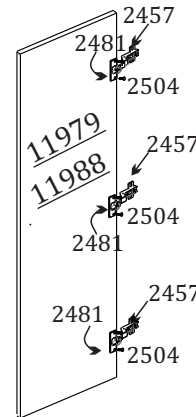
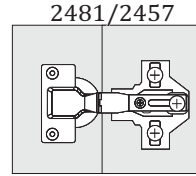
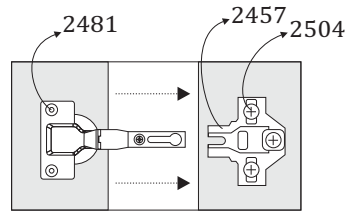
2576/2504



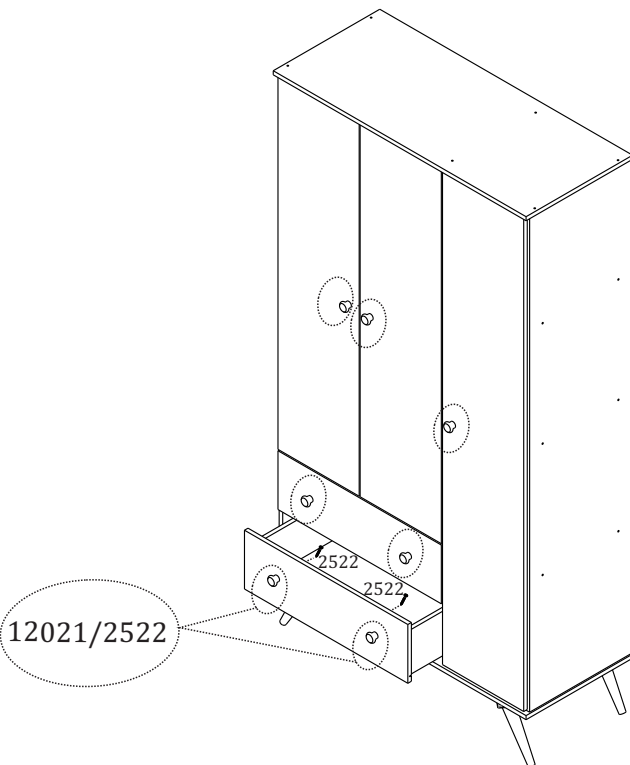
Fixe no terceiro furo

Pressione a trava para desmontar a corrediça para ser usada na montagem.

- 9** Faça a montagem das portas de acordo com a ilustração abaixo.



- 10** Fixe as gavetas e as portas (11979/11988) e em seguida, coloque os puxadores (12021) utilizando o parafuso (2522).



12021/2522

- 11** Seu ROUPEIRO 3 PORTAS TWISTER está montado para o uso.

