



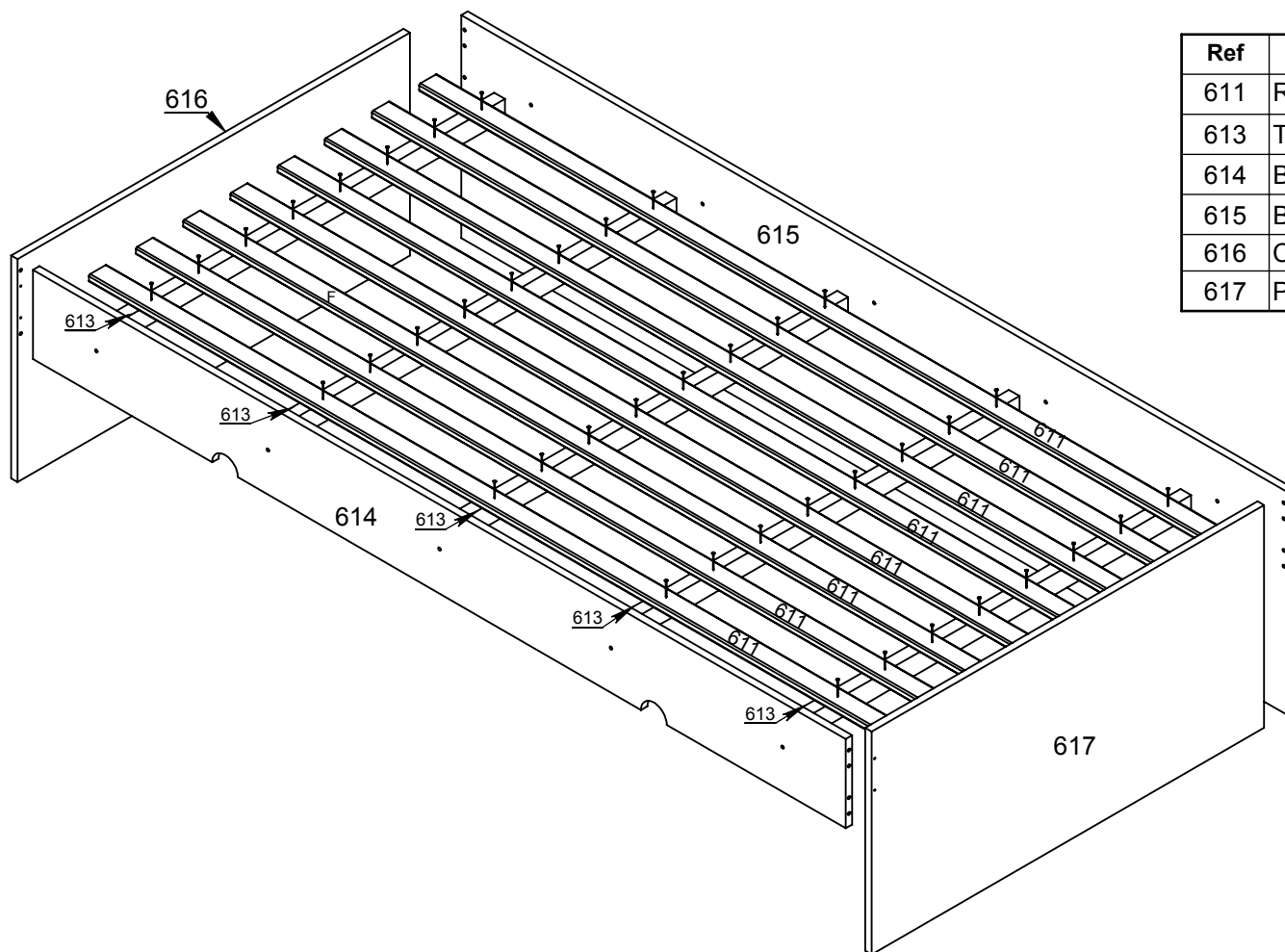
Phoenix Ind. e Com. de Móveis e Estofados
 Rua Rouxinol, 3.987 - Vila Aparecida
 Araçongas - PR - CEP 86706-190

SAC. 0xx43 3055-2114
 e-mail: contato@phoenixbaby.com.br

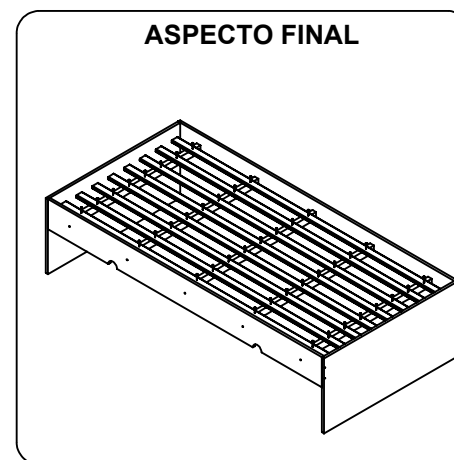
CAMA CHIARA

Legenda das Peças

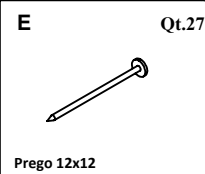
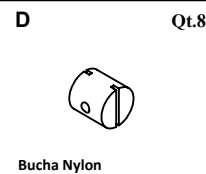
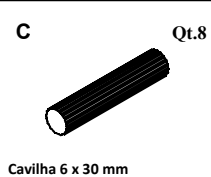
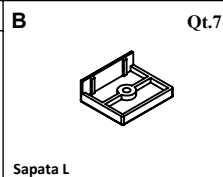
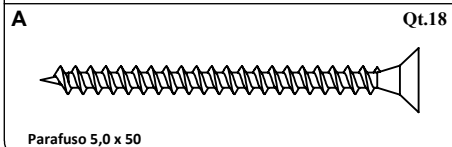
Ref	Descrição	Compr	Larg	Esp	Qtde.
611	Ripa do Estrado	1850	42	15	8
613	Travessa do Estrado	900	42	25	5
614	Barra Frontal - Cama Auxil.	1895	180	15	1
615	Barra Traseira	1925	450	15	1
616	Cabeceira	915	450	15	1
617	Peseira	915	450	15	1



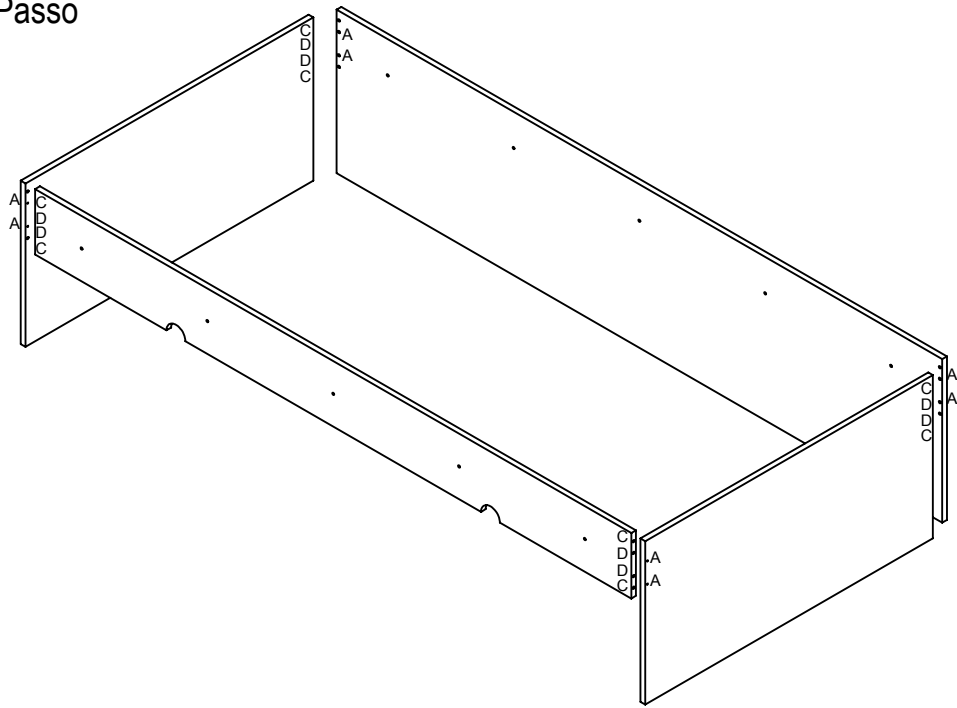
ASPECTO FINAL



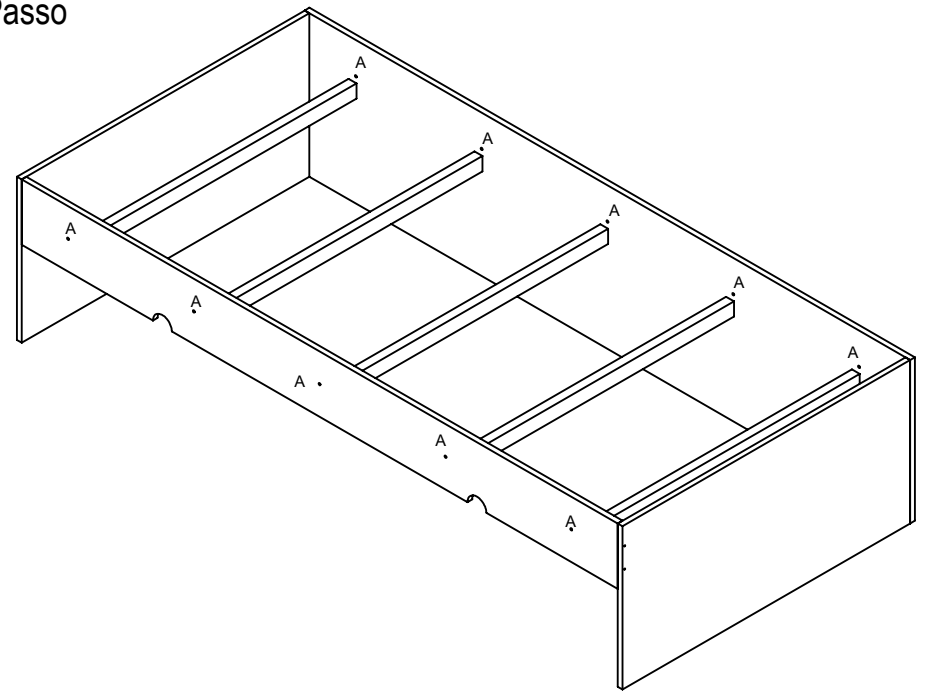
Acessórios



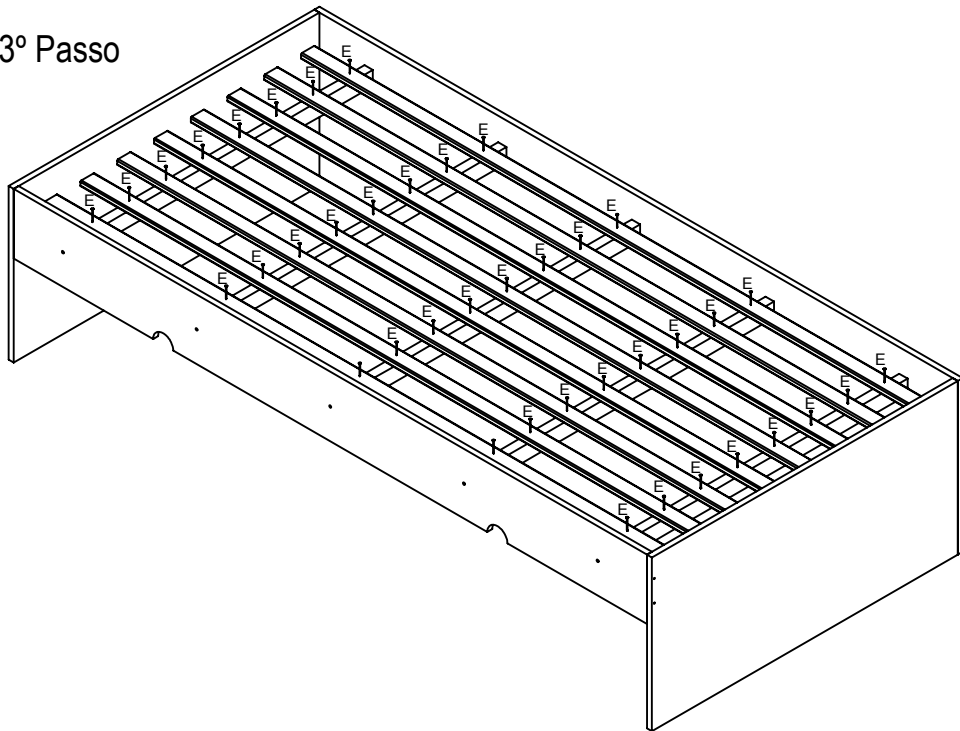
1° Passo



2° Passo



3° Passo



4° Passo

