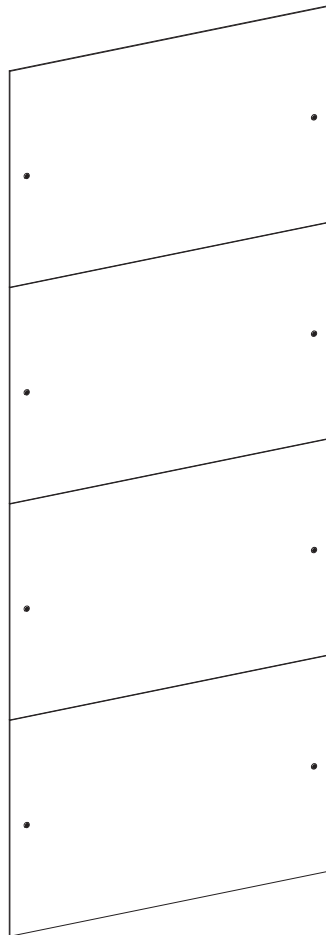


yes casa
madeiramadeira



Quadro com
4 espelhos

Como trocar seu produto

Se seu produto chegou com algum defeito você tem 7 dias para solicitar a troca. Você vai precisar:

- 1 Ter em mãos as fotos das peças com defeito; descrição; código (como está aqui no manual) e quantidade de peças com defeito.
- 2 Acesse o chat em nosso site.
- 3 Selecione o seu pedido, e depois a opção “Quero trocar um produto”.
- 4 Pronto, agora é só preencher as informações e enviar. Entraremos em contato por e-mail para te dar todas as instruções.

Dicas para prolongar a vida útil do móvel

- 1 Retire o pó com uma flanela seca, depois use um pano macio, levemente umedecido com água. Pode utilizar detergente neutro ou sabão neutro.
- 2 Reaperte os parafusos de tempos em tempos para garantir a estabilidade e durabilidade.
- 3 O acabamento do seu produto pode ser danificado pela falta de ventilação e excesso de calor.

Qualquer dúvida sobre os nossos produtos você pode entrar em contato pelo nosso canal de atendimento:

<https://www.madeiramadeira.com.br/central-de-ajuda>

Para mais dicas amigas e inspirações de decoração acesse:

<https://www.madeiramadeira.com.br/central-de-dicas>

Siga MadeiraMadeira:

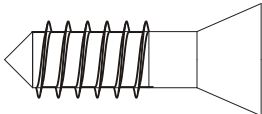
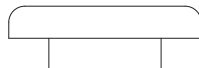


Para a montagem do produto você vai precisar de:



- ✓ Confira as peças, componentes e se possui as ferramentas necessárias para a montagem
- ✓ Para proteger seu móvel, coloque as peças sobre um tapete.
- ✓ Para realizar a montagem, é necessário 1 pessoa.
Convide sua família e amigos para montar com você.

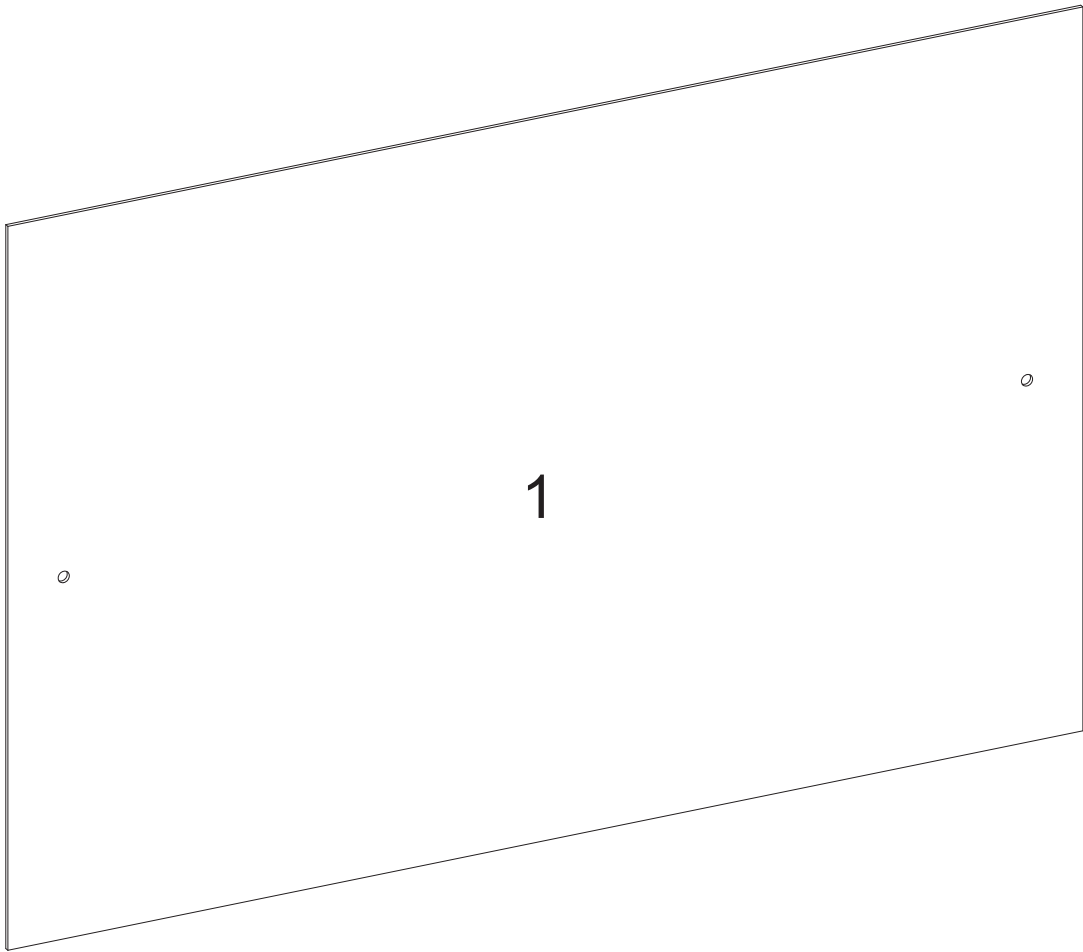
LISTA DE FERRAGENS

REF.	CÓD.	DESCRIÇÃO	ILUSTRAÇÃO	QTD.
AD	9905029	PARAFUSO 3.5 X 16 MM CHATA PHILIPS		08
AD	9920063	BUCHA PARA FIXACAO DE ESPELHO		08

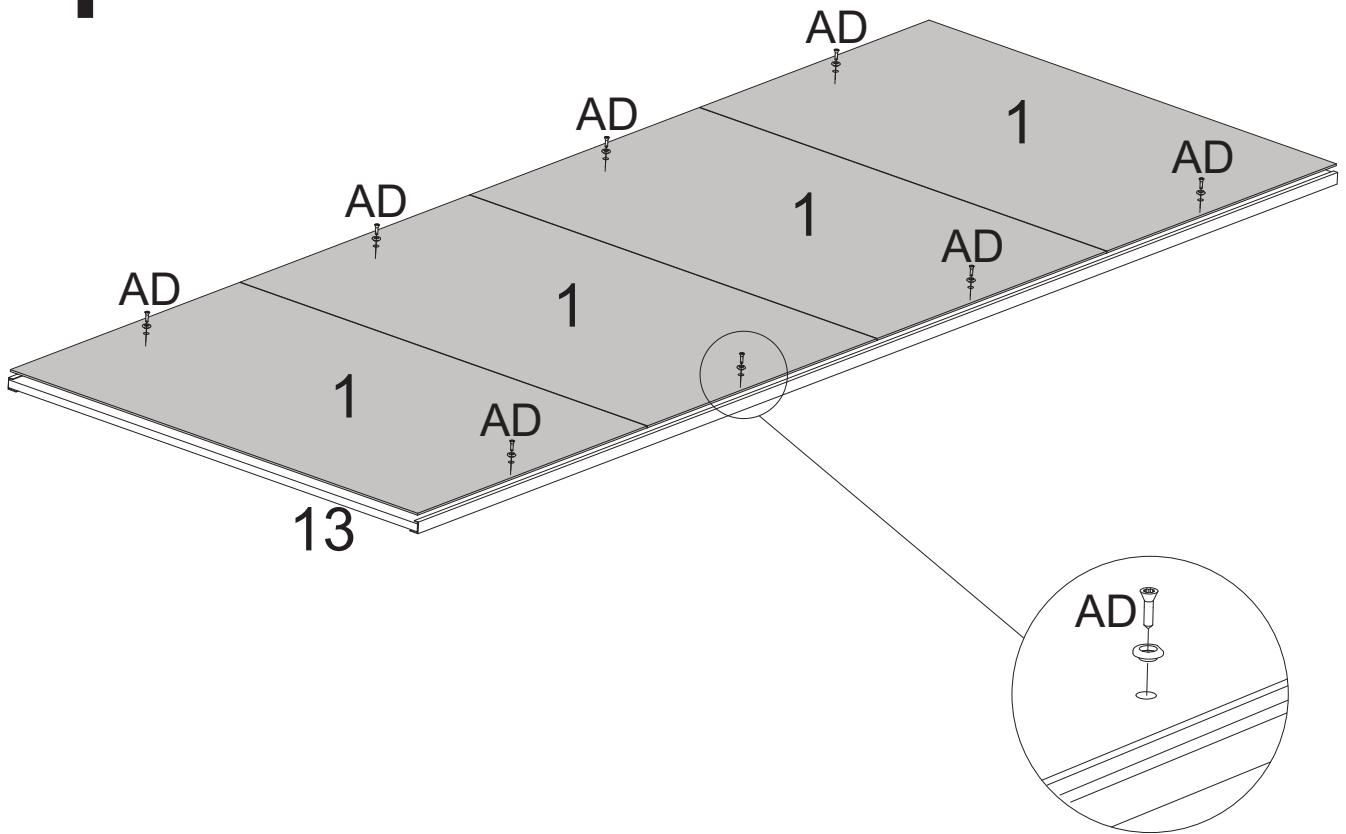
LISTA DE PEÇAS

PEÇAS POR VOLUME

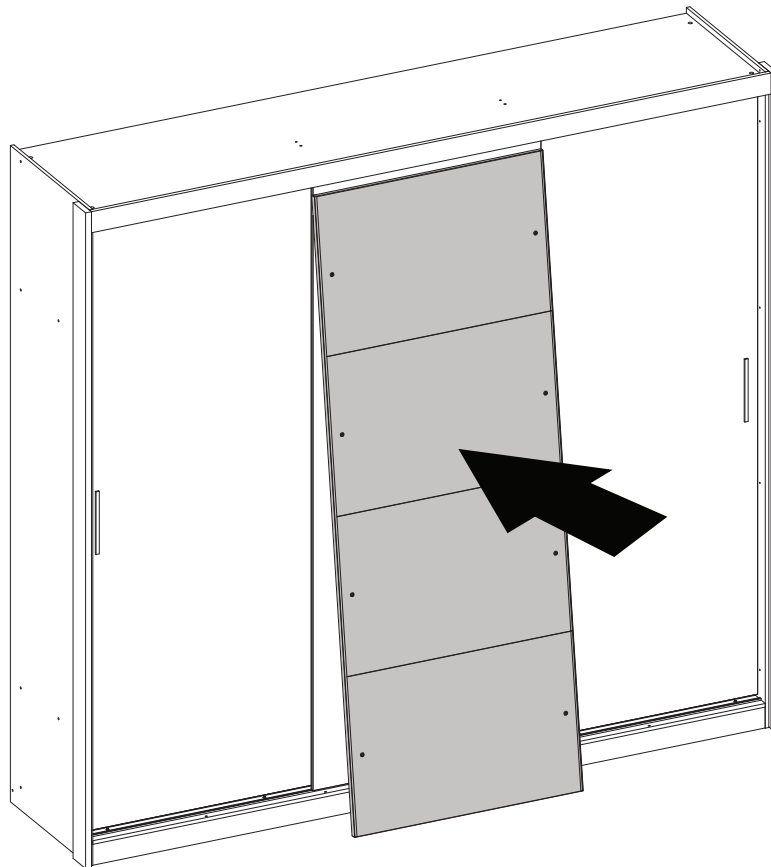
Nº PEÇA	Cód IND	DESCRIÇÃO	QTD	DIMENSÕES (mm)			PESO KG
				COMP	LARG	ESP	
1	9917046	ESPELHO 508 X 770 X 3 MM	04	508	770	03	000



1

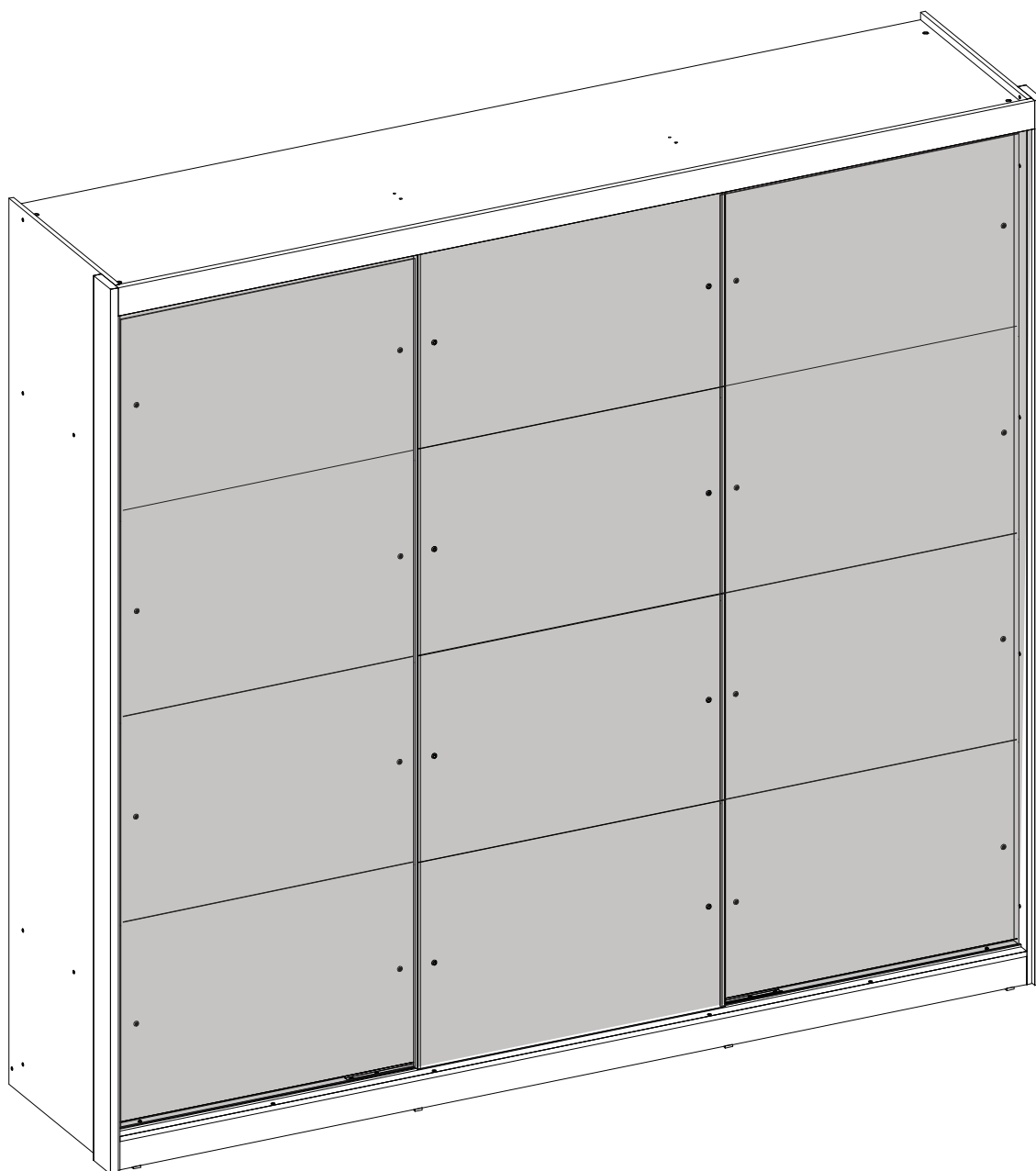


2



Opção 1: Porta central com espelho

Para GR London 3 portas
com espelho, não utilizar o
puxador nas portas laterais



Opção 2: 3 Portas com espelho

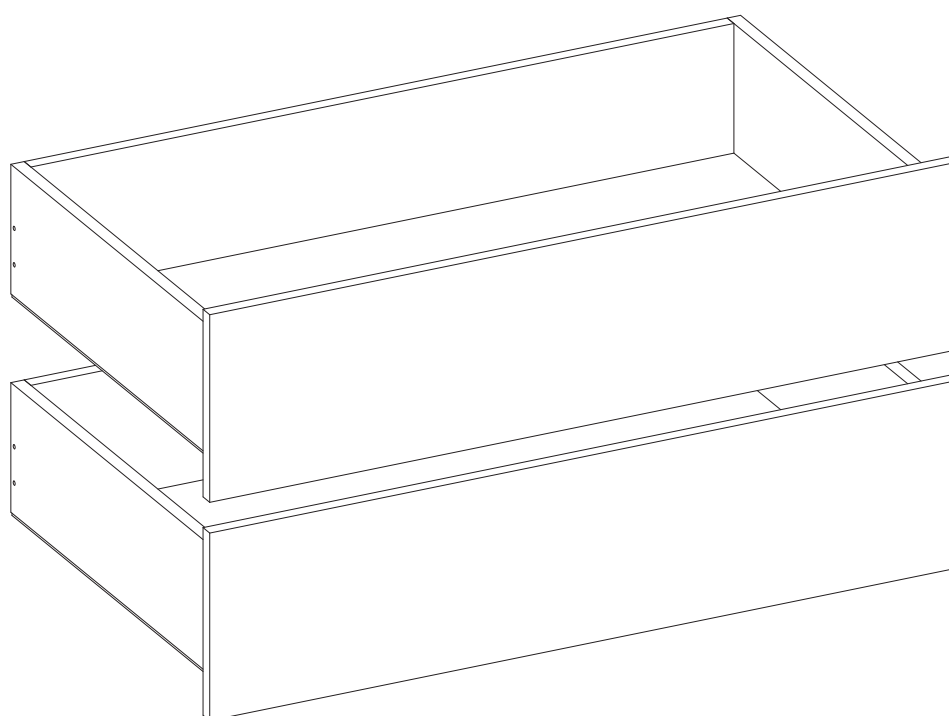


yes casa
madeiramadeira

V.01



yes casa
madeiramadeira



Kit com 02 gavetas

Como trocar seu produto

Se seu produto chegou com algum defeito você tem 7 dias para solicitar a troca. Você vai precisar:

- 1 Ter em mãos as fotos das peças com defeito; descrição; código (como está aqui no manual) e quantidade de peças com defeito.
- 2 Acesse o chat em nosso site.
- 3 Selecione o seu pedido, e depois a opção “Quero trocar um produto”.
- 4 Pronto, agora é só preencher as informações e enviar. Entraremos em contato por e-mail para te dar todas as instruções.

Dicas para prolongar a vida útil do móvel

- 1 Retire o pó com uma flanela seca, depois use um pano macio, levemente umedecido com água. Pode utilizar detergente neutro ou sabão neutro.
- 2 Reaperte os parafusos de tempos em tempos para garantir a estabilidade e durabilidade.
- 3 O acabamento do seu produto pode ser danificado pela falta de ventilação e excesso de calor.

Qualquer dúvida sobre os nossos produtos você pode entrar em contato pelo nosso canal de atendimento:

<https://www.madeiramadeira.com.br/central-de-ajuda>

Para mais dicas amigas e inspirações de decoração acesse:

<https://www.madeiramadeira.com.br/central-de-dicas>

Siga MadeiraMadeira:



Para a montagem do produto você vai precisar de:



- ✓ Confira as peças, componentes e se possui as ferramentas necessárias para a montagem
- ✓ Para proteger seu móvel, coloque as peças sobre um tapete.
- ✓ Para realizar a montagem, é necessário 1 pessoa.
Convide sua família e amigos para montar com você.

LISTA DE FERRAGENS

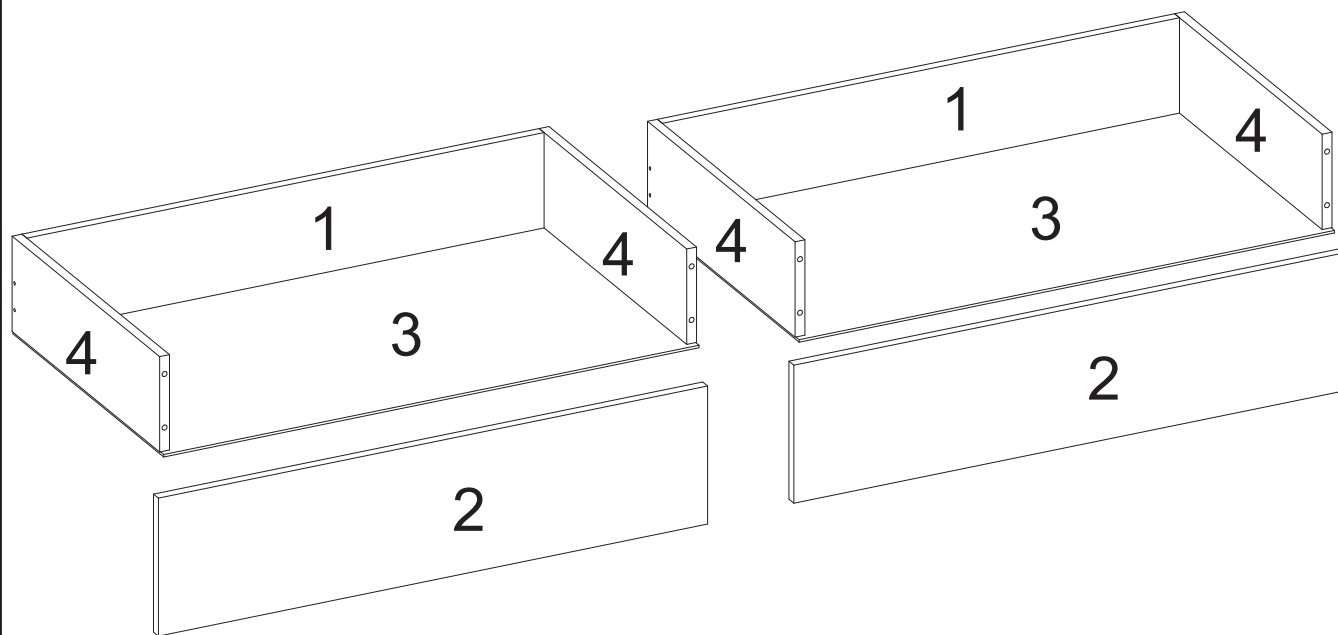
REF.	Cód.	DESCRIÇÃO	ILUSTRAÇÃO	QTD.
A	9920007	CANTONEIRA ZAMAC 12 MM		04
C	9920011	CAVILHAS 6 X 30 MM		08
L	9920058	SUPORE TRIANGULAR 14 X 14		02
P	9905002	PARAFUSO 3.5 X 12 MM CHATA PHILIPS		28
R	9905046	PARAFUSO 3.5 X 14 MM CHATA PHILIPS		22
S	9905020	PARAFUSO 3.5 X 30 MM CHATA PHILIPS		08
OO	9913017	CORREDICA 350 MM METAL LIGHT BIGFER		02
WW	9912006	SACHE DE COLA		01

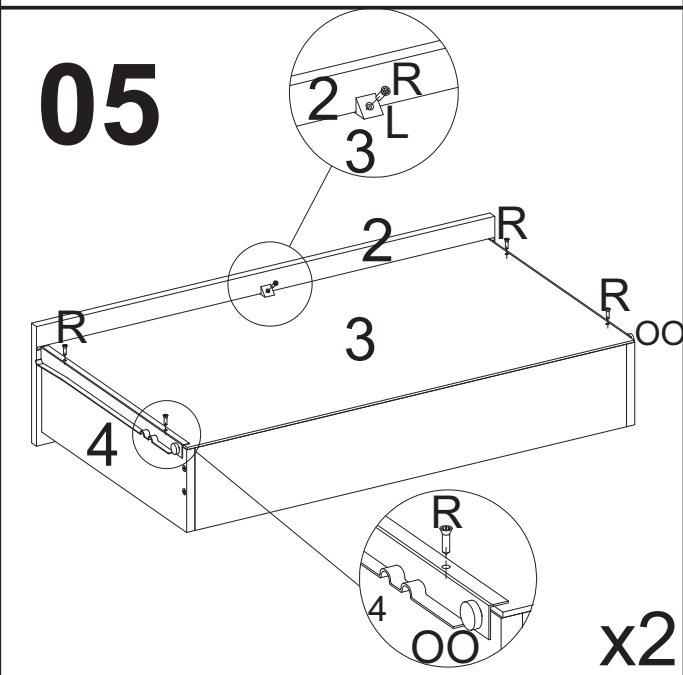
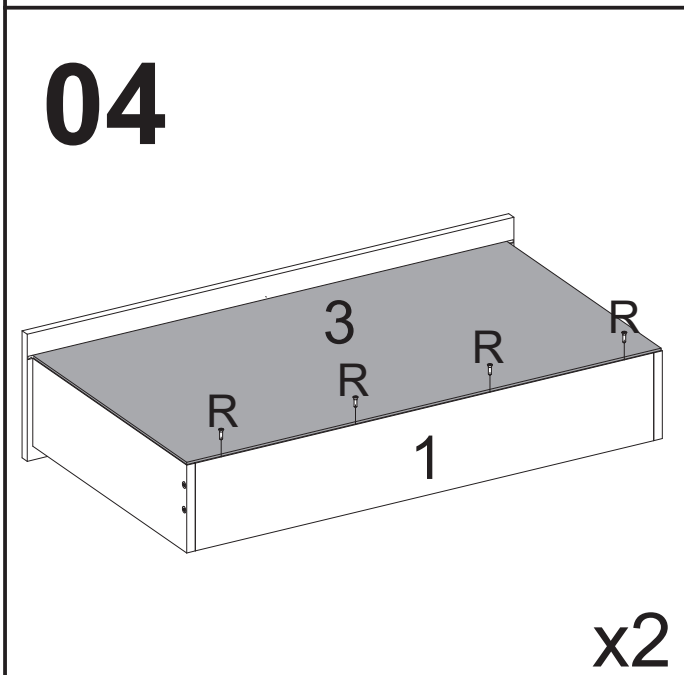
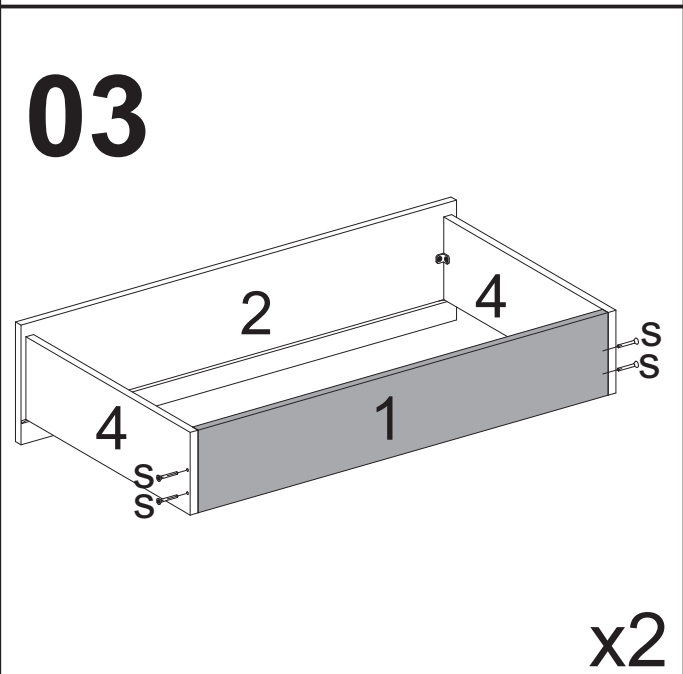
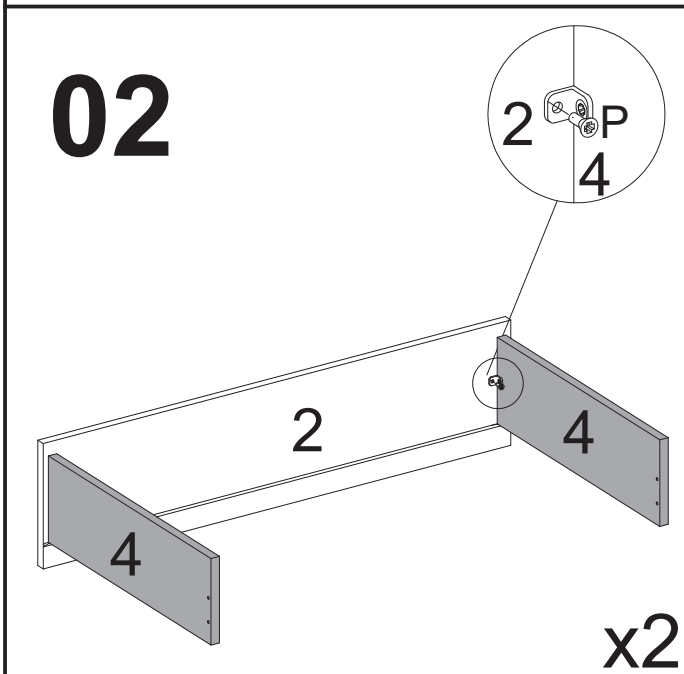
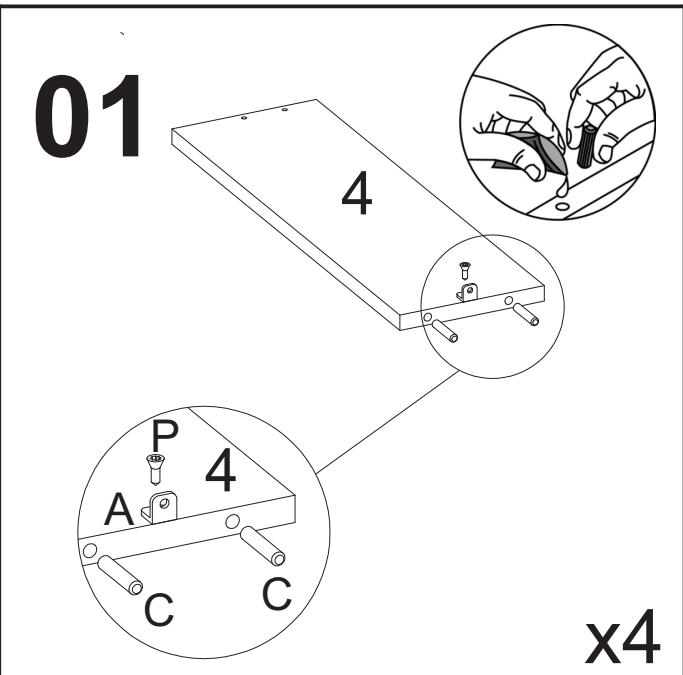
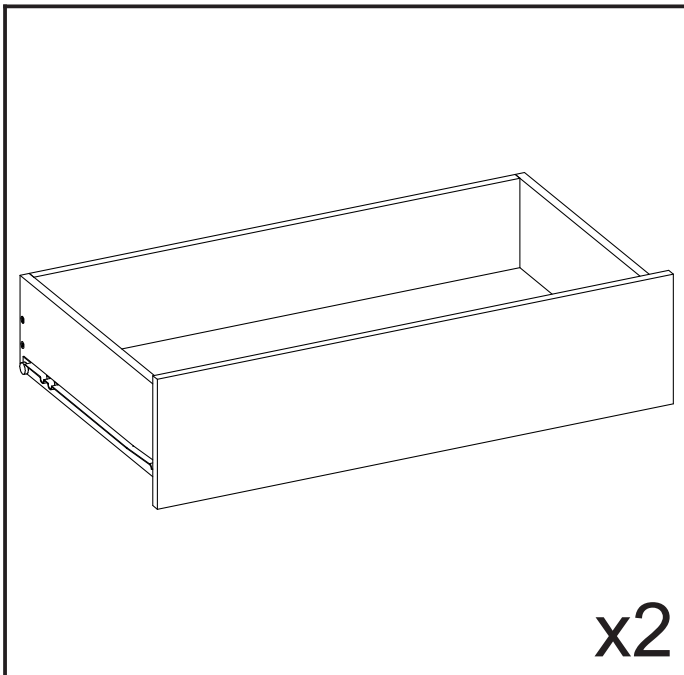
LISTA DE PEÇAS

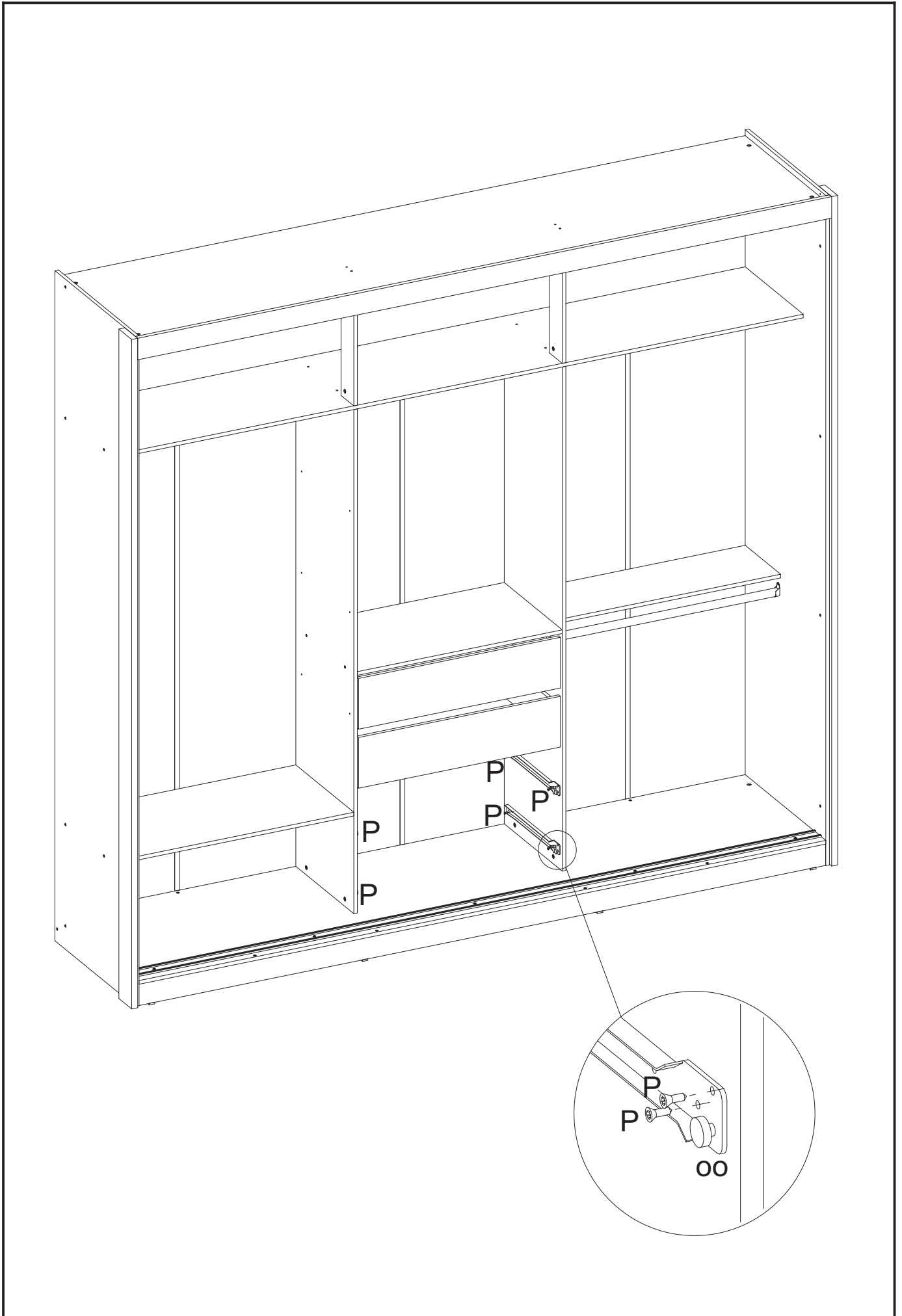
PEÇAS POR VOLUME

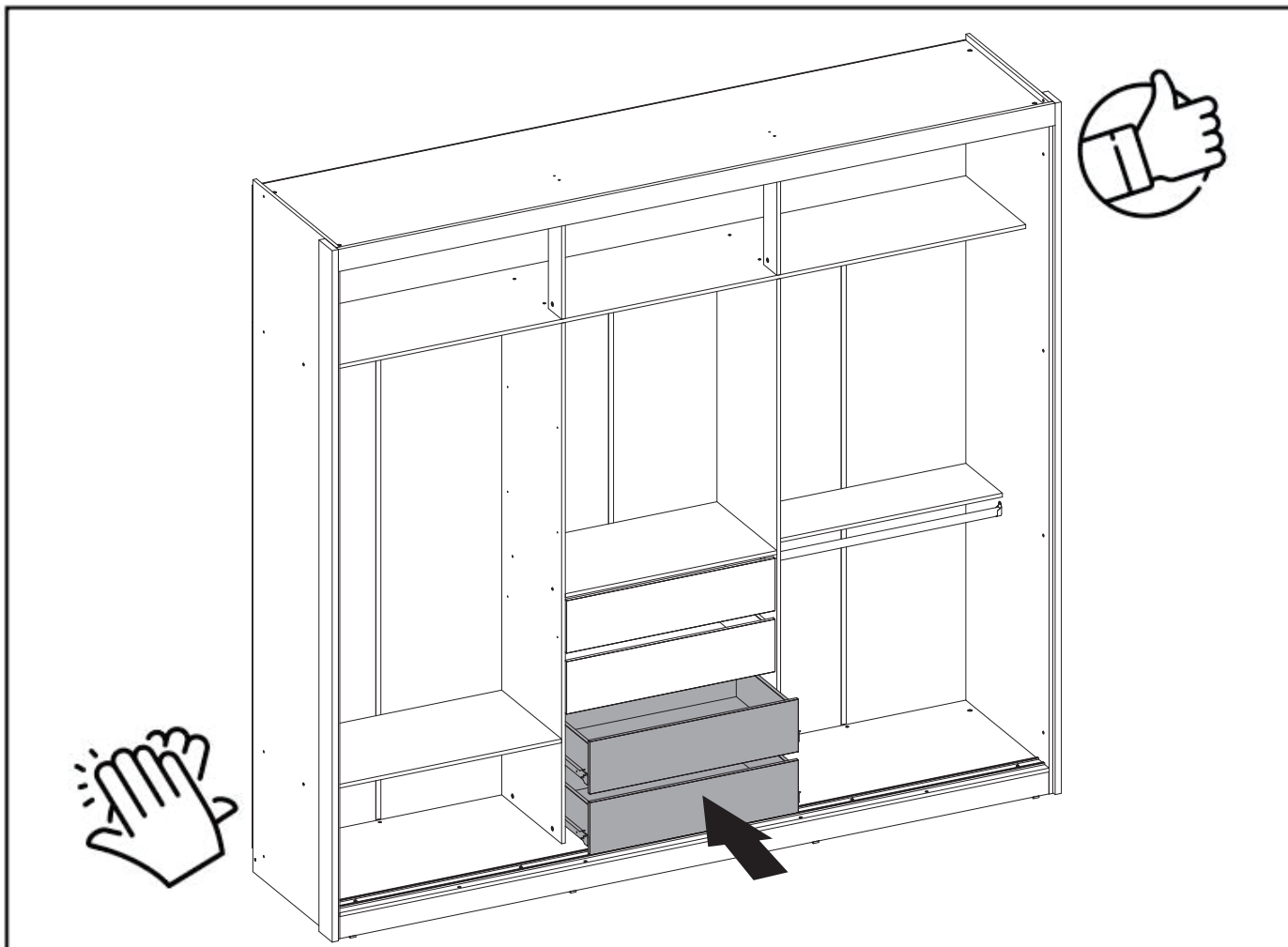
VOLUME 01

Nº PEÇA	Cód IND	DESCRIÇÃO	QTD	DIMENSÕES (mm)			PESO KG
				COMP	LARG	ESP	
1	06142	Contra fundo	02	631	114	12	0,57
2	09189	Frente de gav	02	670	165	12	0,88
3	10119	Fundo de gaveta	02	653	368	03	1,92
4	12027	Lateral de gav	04	360	114	12	0,32



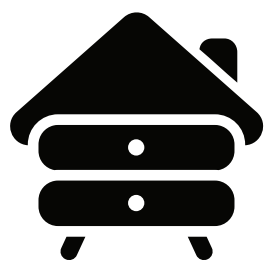




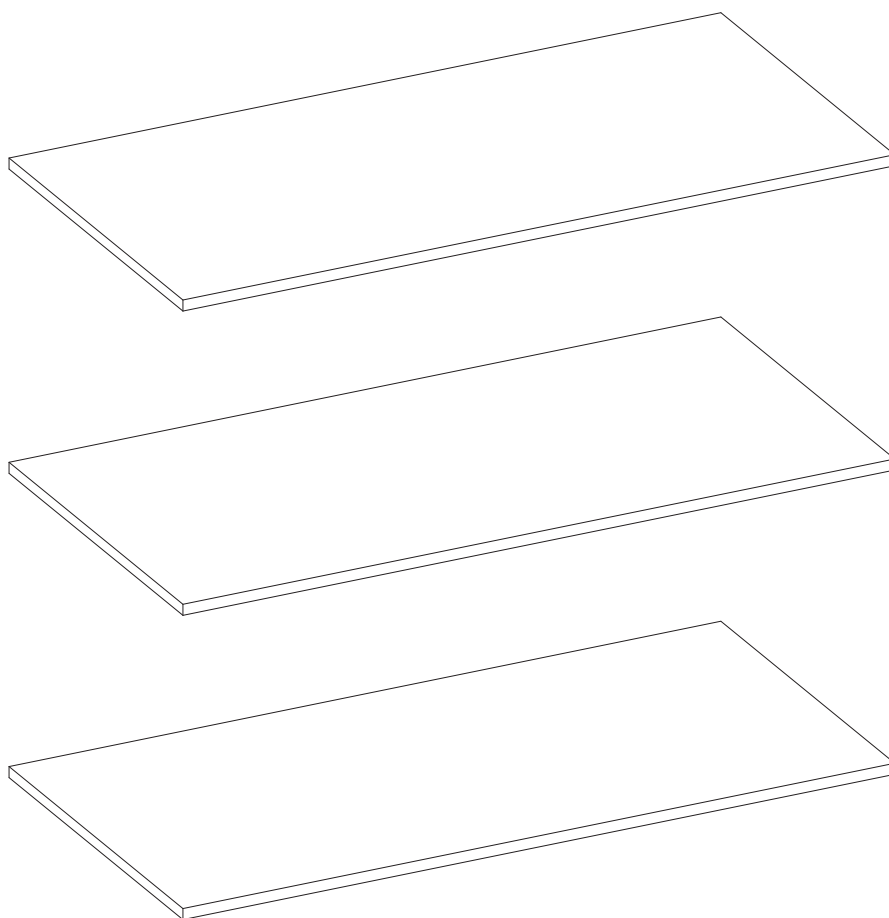


yes casa
madeiramadeira

V.01



yes casa
madeiramadeira



**Kit com 03
prateleiras**

Como trocar seu produto

Se seu produto chegou com algum defeito você tem 7 dias para solicitar a troca. Você vai precisar:

- 1 Ter em mãos as fotos das peças com defeito; descrição; código (como está aqui no manual) e quantidade de peças com defeito.
- 2 Acesse o chat em nosso site.
- 3 Selecione o seu pedido, e depois a opção “Quero trocar um produto”.
- 4 Pronto, agora é só preencher as informações e enviar. Entraremos em contato por e-mail para te dar todas as instruções.

Dicas para prolongar a vida útil do móvel

- 1 Retire o pó com uma flanela seca, depois use um pano macio, levemente umedecido com água. Pode utilizar detergente neutro ou sabão neutro.
- 2 Reaperte os parafusos de tempos em tempos para garantir a estabilidade e durabilidade.
- 3 O acabamento do seu produto pode ser danificado pela falta de ventilação e excesso de calor.

Qualquer dúvida sobre os nossos produtos você pode entrar em contato pelo nosso canal de atendimento:

<https://www.madeiramadeira.com.br/central-de-ajuda>

Para mais dicas amigas e inspirações de decoração acesse:

<https://www.madeiramadeira.com.br/central-de-dicas>

Siga MadeiraMadeira:

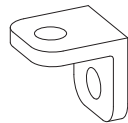
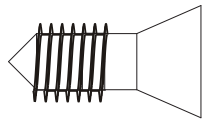


Para a montagem do produto você vai precisar de:



- ✓ Confira as peças, componentes e se possui as ferramentas necessárias para a montagem
- ✓ Para proteger seu móvel, coloque as peças sobre um tapete.
- ✓ Para realizar a montagem, é necessário 1 pessoa.
Convide sua família e amigos para montar com você.

LISTA DE FERRAGENS

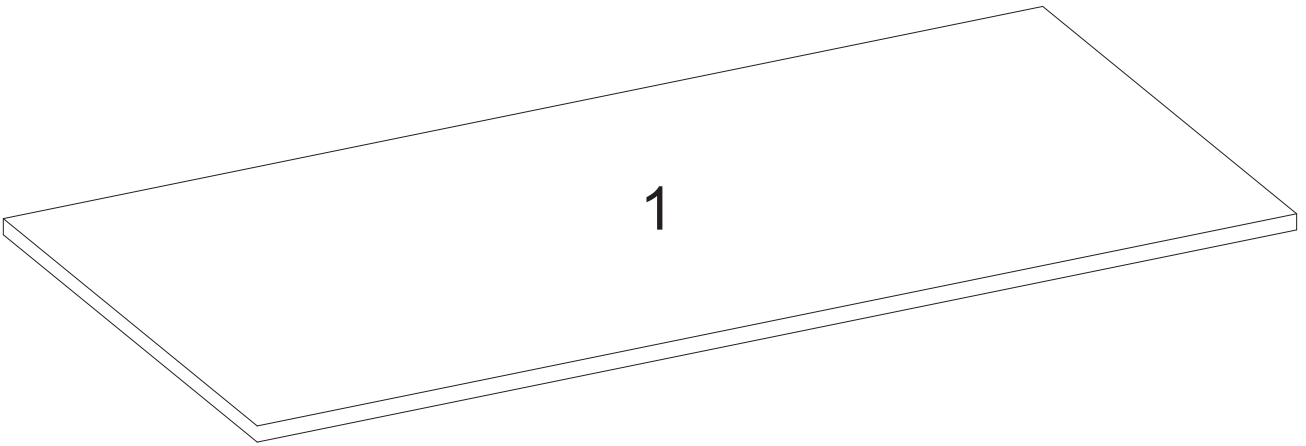
REF.	CÓD.	DESCRIÇÃO	ILUSTRAÇÃO	QTD.
A	9920007	CANTONEIRA ZAMAC 12 MM		12
P	9905002	PARAFUSO 3.5 X 12 MM CHATA PHILIPS		24

LISTA DE PEÇAS

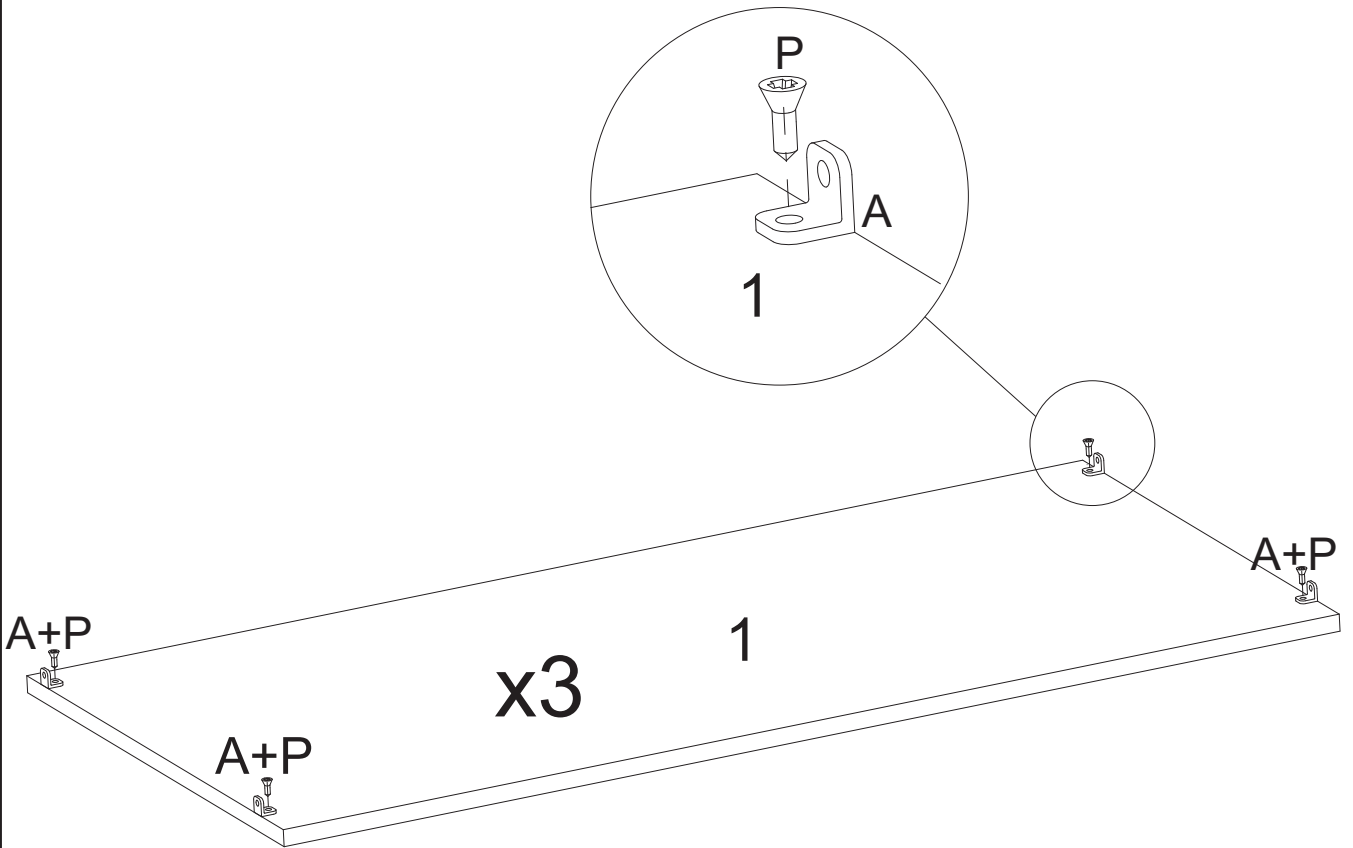
PEÇAS POR VOLUME

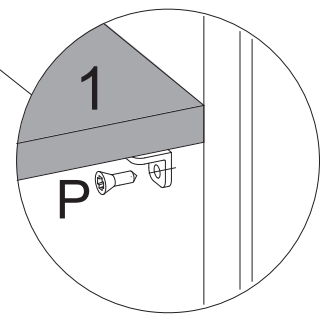
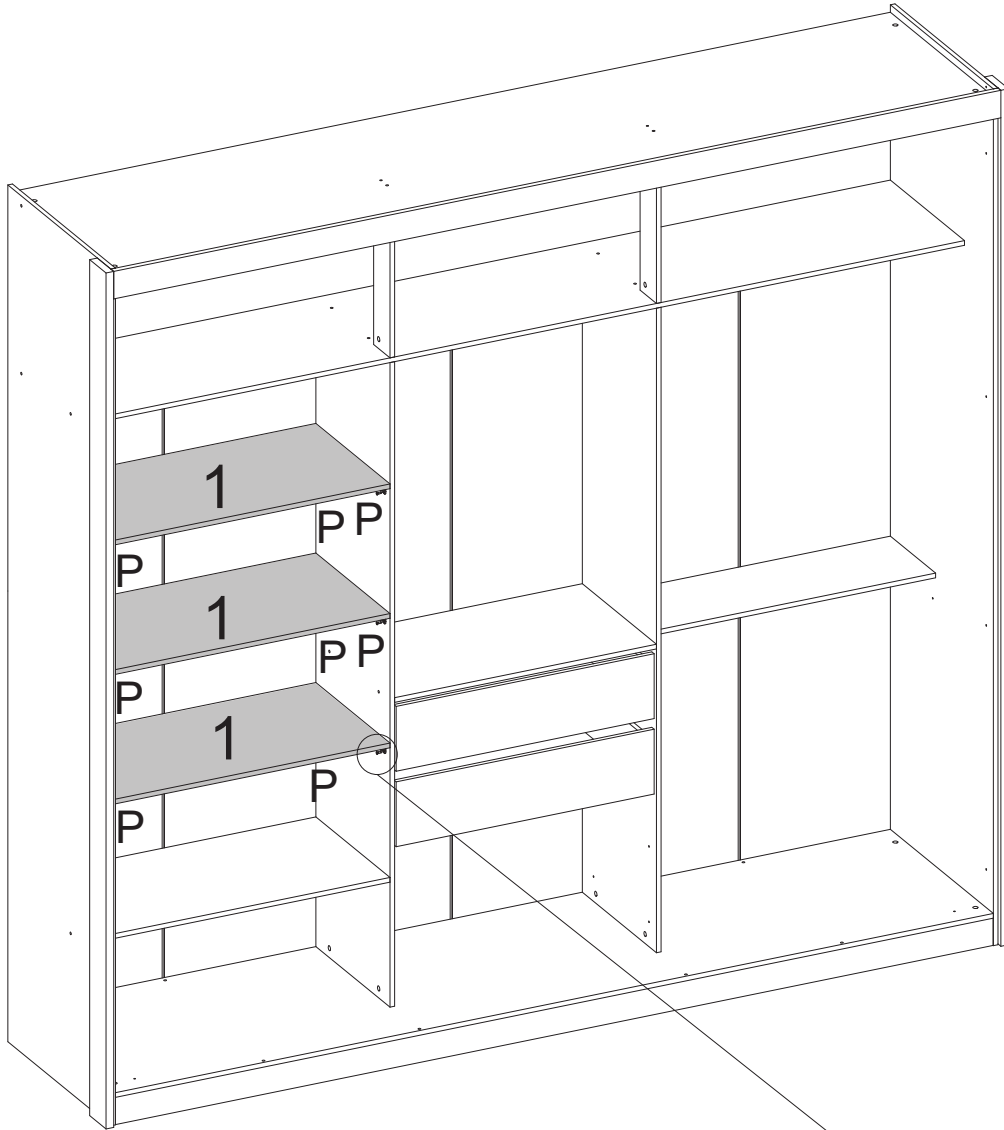
CAIXA LATERAL

Nº PEÇA	Cód IND	DESCRIÇÃO	QTD	DIMENSÕES (mm)			PESO KG
				COMP	LARG	ESP	
1	15181	Prateleira movel	03	788	385	12	2,43



1

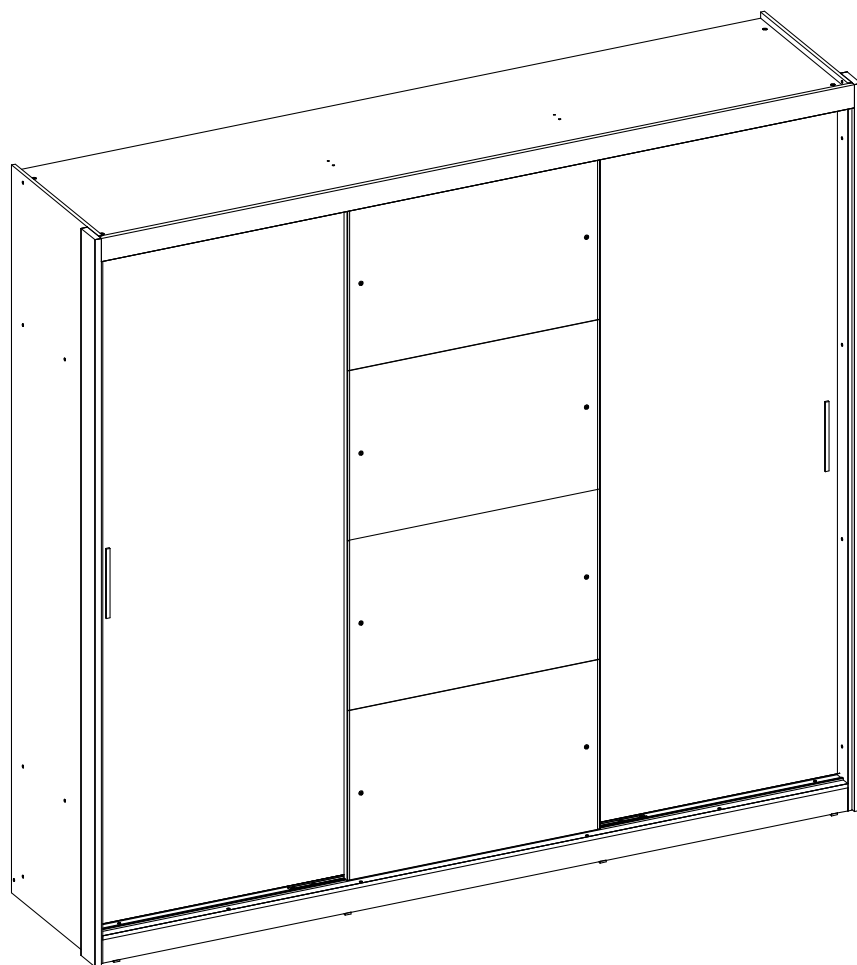






yes casa
madeiramadeira

V.01



Guarda roupa 03
portas de correr London

Como trocar seu produto

Se seu produto chegou com algum defeito você tem 7 dias para solicitar a troca. Você vai precisar:

- 1 Ter em mãos as fotos das peças com defeito; descrição; código (como está aqui no manual) e quantidade de peças com defeito.
- 2 Acesse o chat em nosso site.
- 3 Selecione o seu pedido, e depois a opção “Quero trocar um produto”.
- 4 Pronto, agora é só preencher as informações e enviar. Entraremos em contato por e-mail para te dar todas as instruções.

Dicas para prolongar a vida útil do móvel

- 1 Retire o pó com uma flanela seca, depois use um pano macio, levemente umedecido com água. Pode utilizar detergente neutro ou sabão neutro.
- 2 Reaperte os parafusos de tempos em tempos para garantir a estabilidade e durabilidade.
- 3 O acabamento do seu produto pode ser danificado pela falta de ventilação e excesso de calor.

Qualquer dúvida sobre os nossos produtos você pode entrar em contato pelo nosso canal de atendimento:

<https://www.madeiramadeira.com.br/central-de-ajuda>

Para mais dicas amigas e inspirações de decoração acesse:

<https://www.madeiramadeira.com.br/central-de-dicas>

Siga MadeiraMadeira:



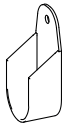
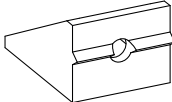
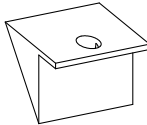
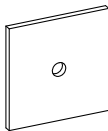
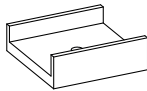
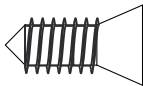
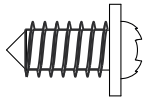
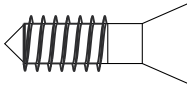
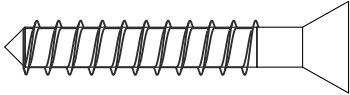
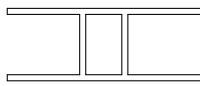
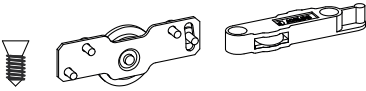
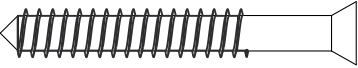

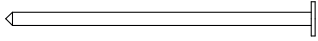
Para a montagem do produto você vai precisar de:

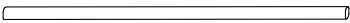

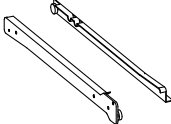
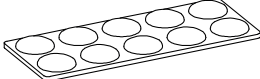
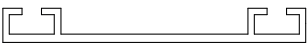
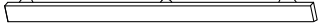




- ✓ Confira as peças, componentes e se possui as ferramentas necessárias para a montagem
- ✓ Para proteger seu móvel, coloque as peças sobre um tapete.
- ✓ Para realizar a montagem, é necessário 2 pessoa.
Convide sua família e amigos para montar com você.

LISTA DE FERRAGENS

REF.	CÓD.	DESCRIÇÃO	ILUSTRAÇÃO	QTD.
A	9920007	CANTONEIRA ZAMAC 12 MM		14
C	9920011	CAVILHAS 6 X 30 MM		32
D	9920012	CAVILHAS 6 X 50 MM		06
E	9919054	TRILHO SUPERIOR E 2279 MM PLASTICO CINZA LARG 65 - MM		01
F	9924014	CARTELA TAPA FUROS 18 MM ADESIVO 30 PECAS		30
G	9920029	PINO MINIFIX 12 MM		08
H	9920009	CASTANHA MINIFIX 12 MM		08
I	9920030	PORCA CILINDRICA PRATA		32

J	9920038	SUPORTE CABIDE OBILONGO 20 MM		08
K	9920025	FIXADOR 90 GRAUS		05
L	9920058	SUPORTE TRIANGULAR 14 X 14		02
M	9920026	FIXADOR DE FUNDO 10 X 10 MM		40
N	9924002	MINI SAPATA 15 MM		08
P	9905002	PARAFUSO 3.5 X 12 MM CHATA PHILIPS		110
Q	9905003	PARAFUSO 3.5 X 12 MM FLANGEADO PHILIPS		15
R	9905046	PARAFUSO 3.5 X 14 MM CHATA PHILIPS		22
S	0000	PARAFUSO 3.5 X 30 MM CHATA PHILIPS		03
U	9928009	PERFIL H 1640 X 16 X 6 MM PLASTICO		03
V	9920081	SISTEMA PORTA CORRER KIT 03 PORTAS FOLGA ZERO GUIA VERDE 99207 SEM ROLAMENTO		01
W	9905015	PARAFUSO 4 X 45 MM CHATA PHILIPS		42
Y	9906002	PREGO 9X9 MM		160
Z	9906001	PREGO 12X12 MM		08

MM	9901086	CABIDEIRO OBLONGO 780 X 25 X 15 MM ALUMINIO		03
MN	9901087	CABIDEIRO OBLONGO 672 X 25 X 15 MM ALUMINIO		01
OO	9913017	CORREDICA 350 MM METAL LIGHT BIGFER		02
QQ	9920060	CARTELA DE SILICONE 10 PINGOS		01
RR	9919053	TRILHO DUPLO INFERIOR 2279 MM LAR 47 ALUMINIO COD 1055 PRATA		01
SS	9904033	PUXADOR MARSALA PRATA		02
WW	9912006	SACHE DE COLA		01
WWW	9902031	KIT C 2 MOLDURAS DE ALUMINIO 2036MM CHAPA 15MM COD 1557 ABA FRONTAL 8MM		03

LISTA DE PEÇAS

PEÇAS POR VOLUME

VOLUME 01

Nº PEÇA	Cód IND	DESCRIÇÃO	QTD	DIMENSÕES (mm)			PESO KG
				COMP	LARG	ESP	
27	29102	Vista lateral	02	2178	70	20	1,22
17	16379	Rodape interno	02	496	70	20	0,27
10	11417	Lateral direita	01	2180	535	12	9,35
11	11418	Lateral esquerda	01	2180	535	12	9,35
26	28096	Travessa da gav	01	680	50	12	0,27

VOLUME 02

Nº PEÇA	Cód IND	DESCRIÇÃO	QTD	DIMENSÕES (mm)			PESO KG
				COMP	LARG	ESP	
18	16380	Rodape frontal	01	2280	70	15	1,45
19	16381	Rodape traseiro	01	2280	70	15	1,45
20	17102	Rodateto	01	2304	70	15	1,46
1	03168	Base	01	2280	535	12	9,78
5	07128	Chapeu	01	2280	535	12	9,78
2	04075	Base maleiro	01	2280	385	12	7,03
23	20418	Traseiro maleiro	01	2300	431	03	7,95

VOLUME 03

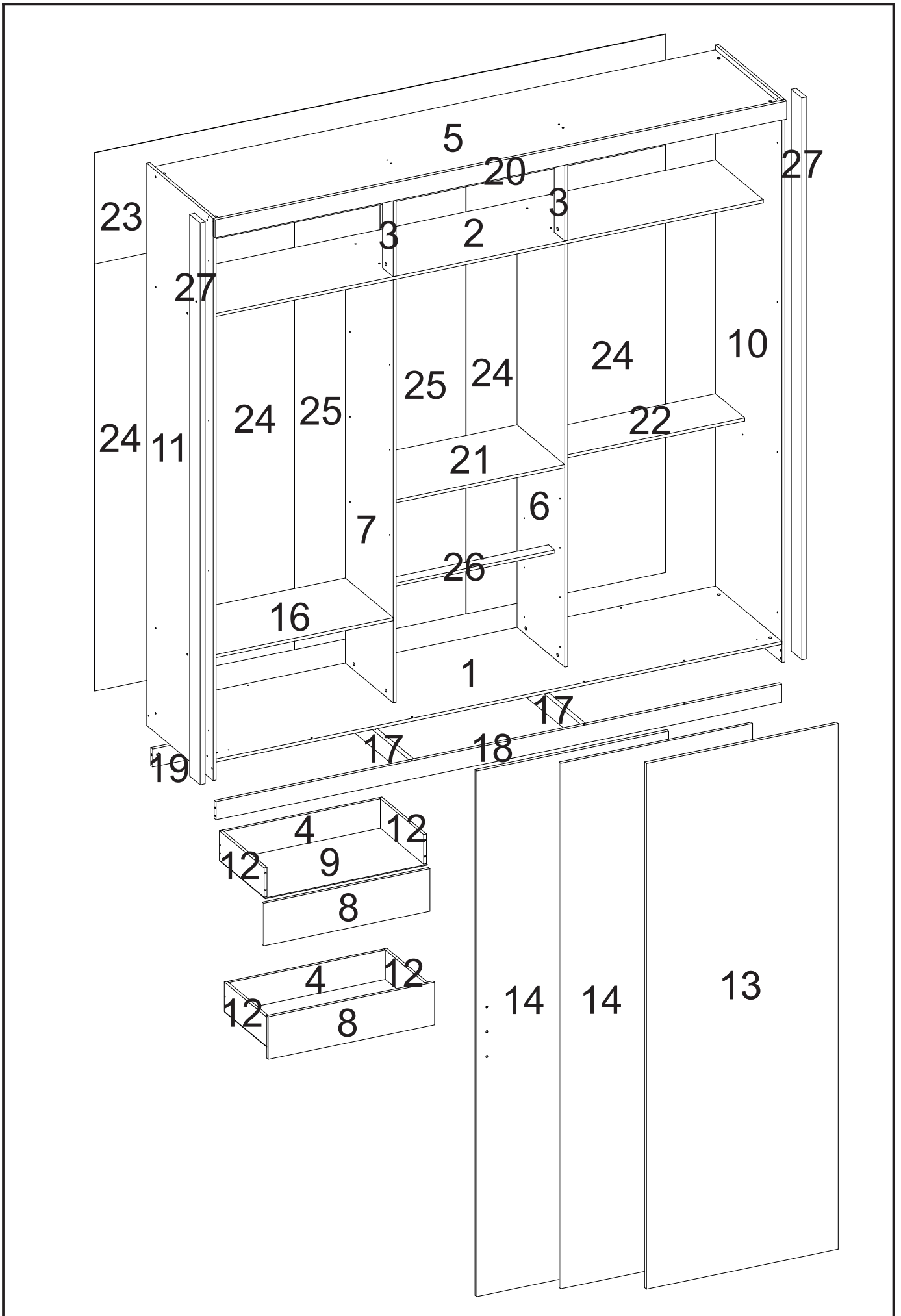
Nº PEÇA	Cód IND	DESCRIÇÃO	QTD	DIMENSÕES (mm)			PESO KG
				COMP	LARG	ESP	
6	08334	Divisao direita	01	1640	385	12	5,06
7	08335	Divisao esquerda	01	1640	385	12	5,06

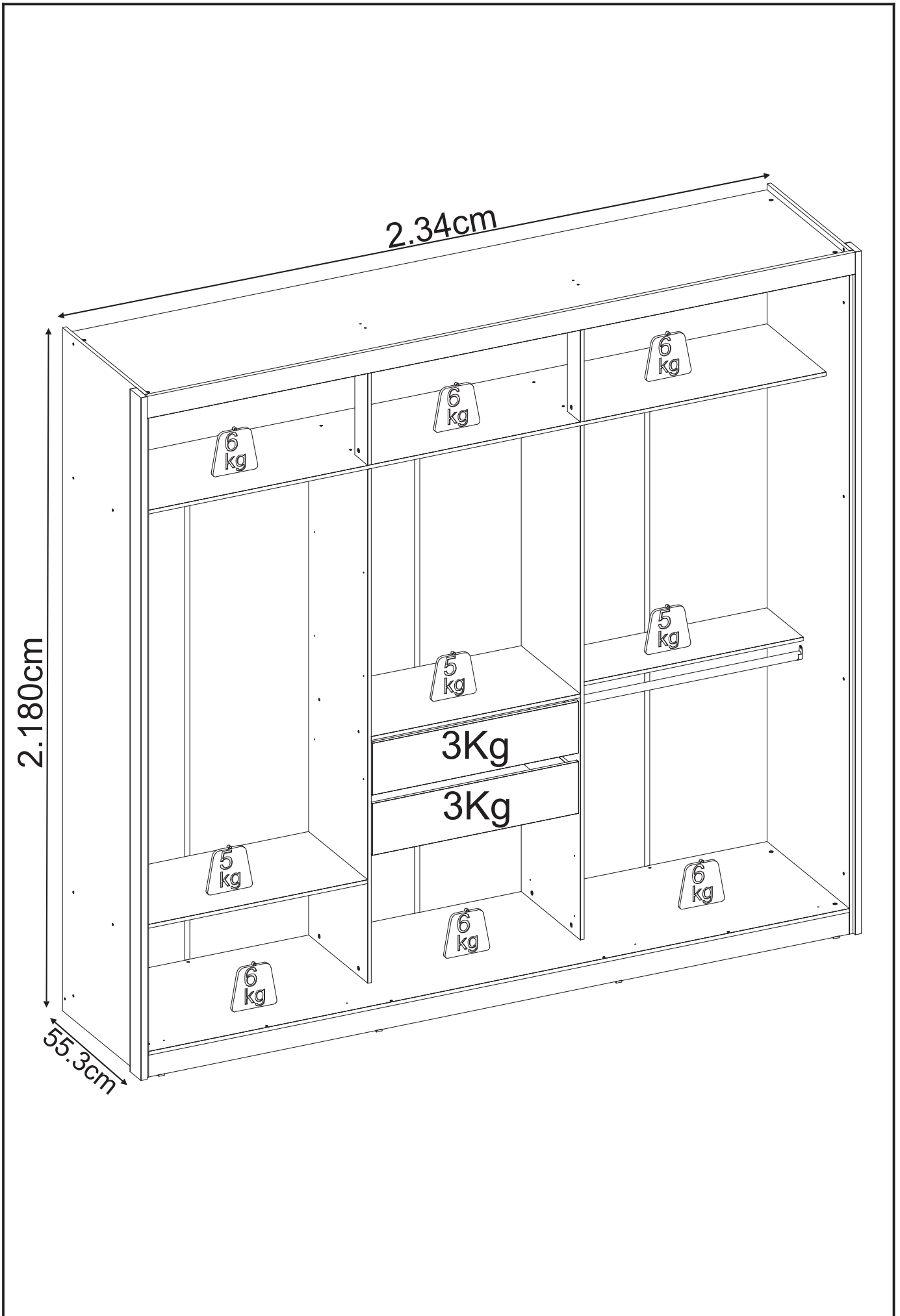
LISTA DE PEÇAS

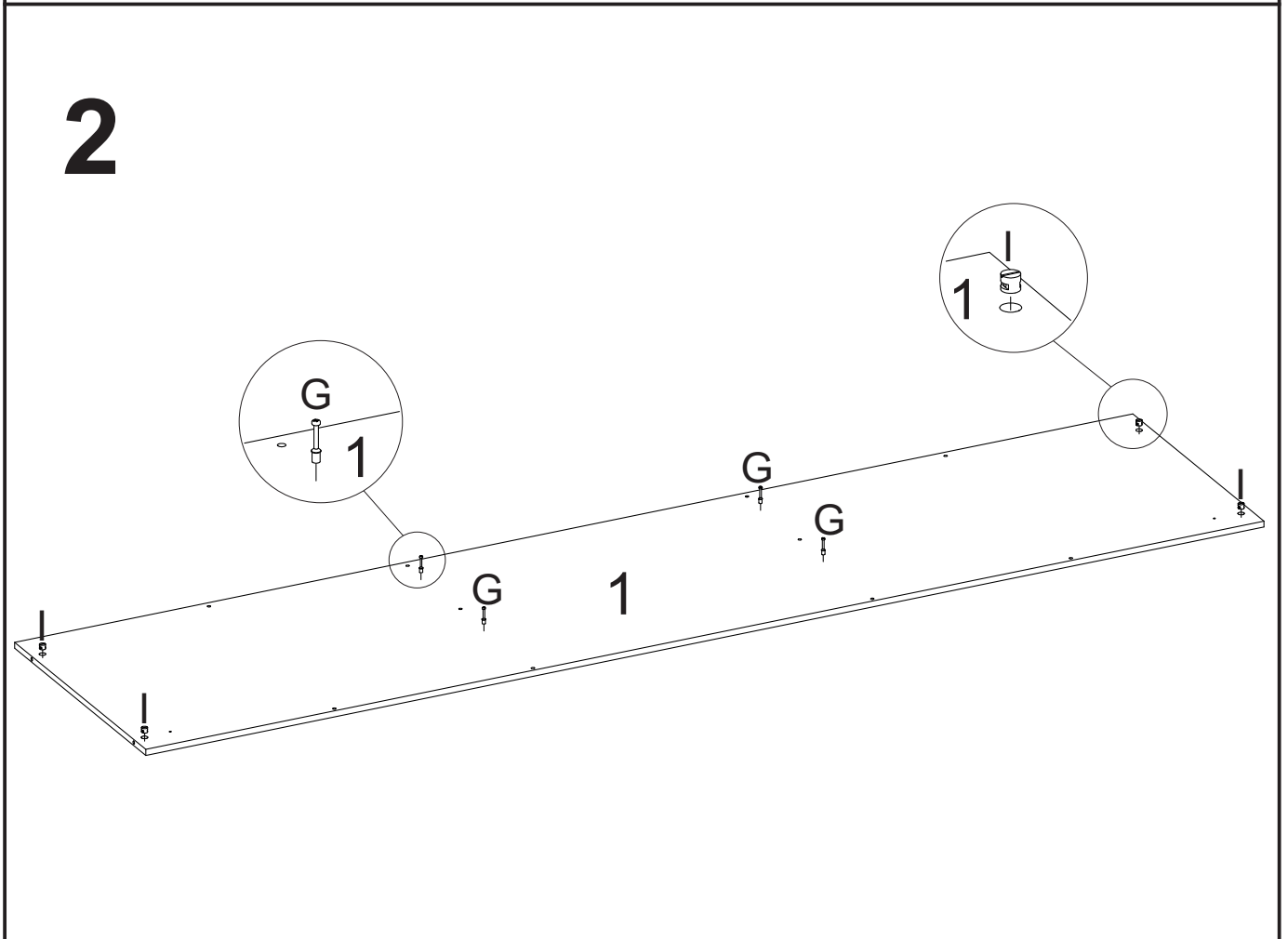
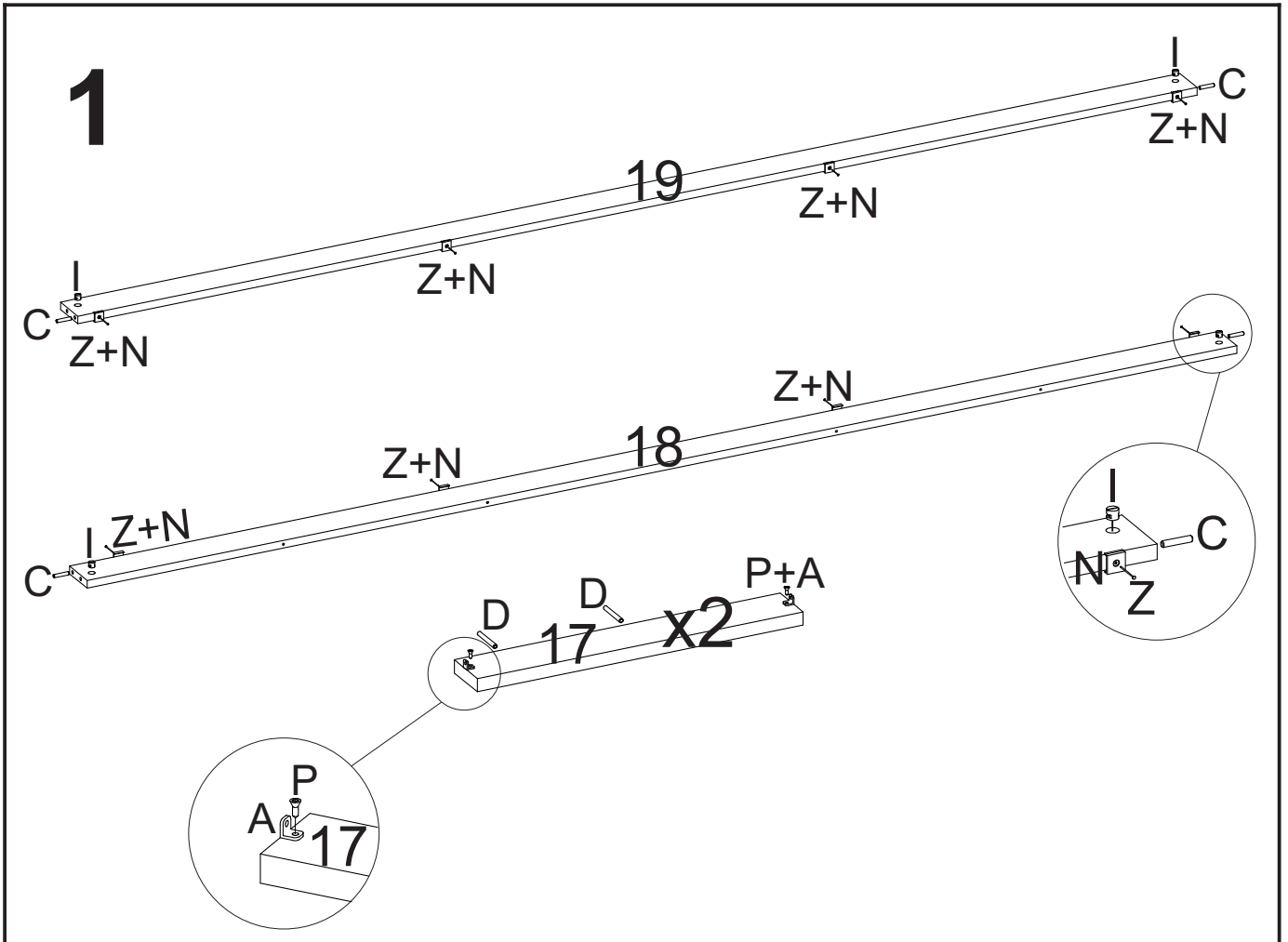
PEÇAS POR VOLUME

VOLUME 03

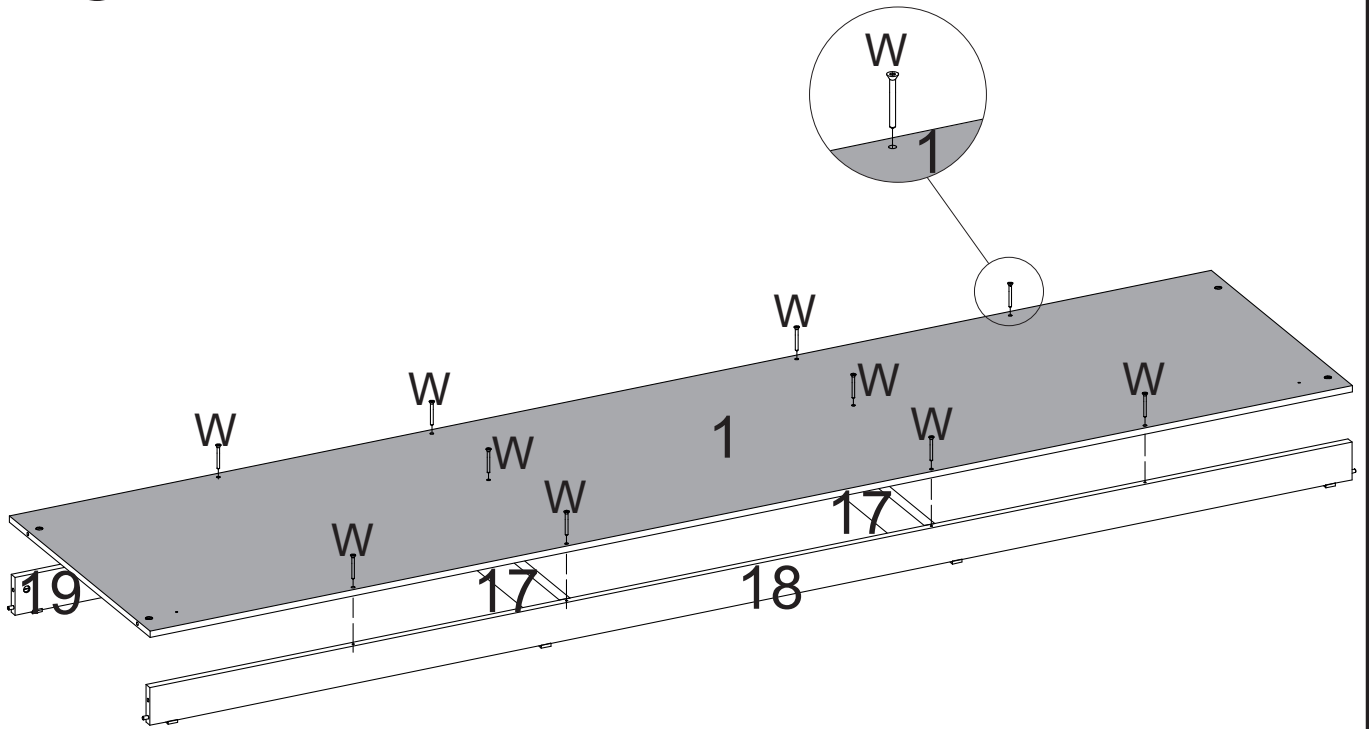
Nº PEÇA	Cód IND	DESCRIÇÃO	QTD	DIMENSÕES (mm)			PESO KG
				COMP	LARG	ESP	
16	15180	Prateleira inf	01	788	385	12	2,43
21	19254	Tampo gaveteiro	01	680	385	12	2,09
22	19255	Tampo do calceiro	01	788	235	12	1,48
8	09189	Frente de gav	02	670	165	12	0,88
4	06142	Contra fundo	02	631	114	12	0,57
12	12027	Lateral de gav	04	360	114	12	0,32
3	05108	Batente frontal	02	415	85	12	0,28
24	20419	Traseiro lateral	04	1656	399	03	5,29
9	10119	Fundo de gaveta	02	653	368	03	1,92
25	20420	Traseiro central	02	1656	342	03	4,54



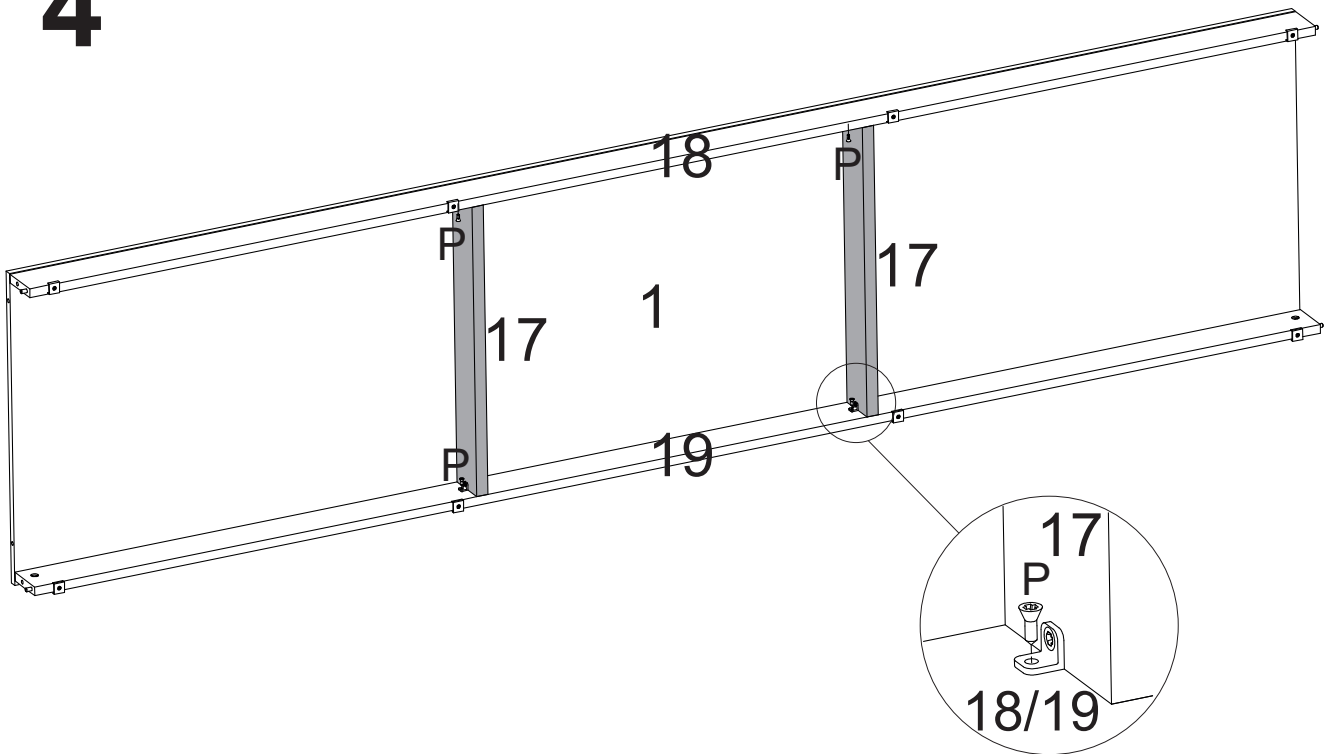




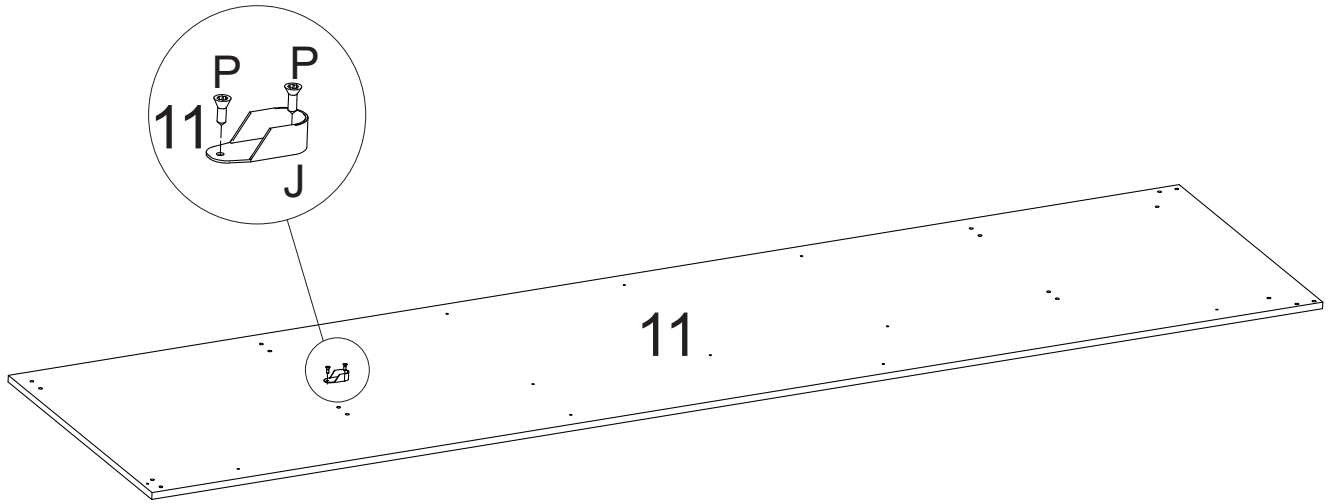
3



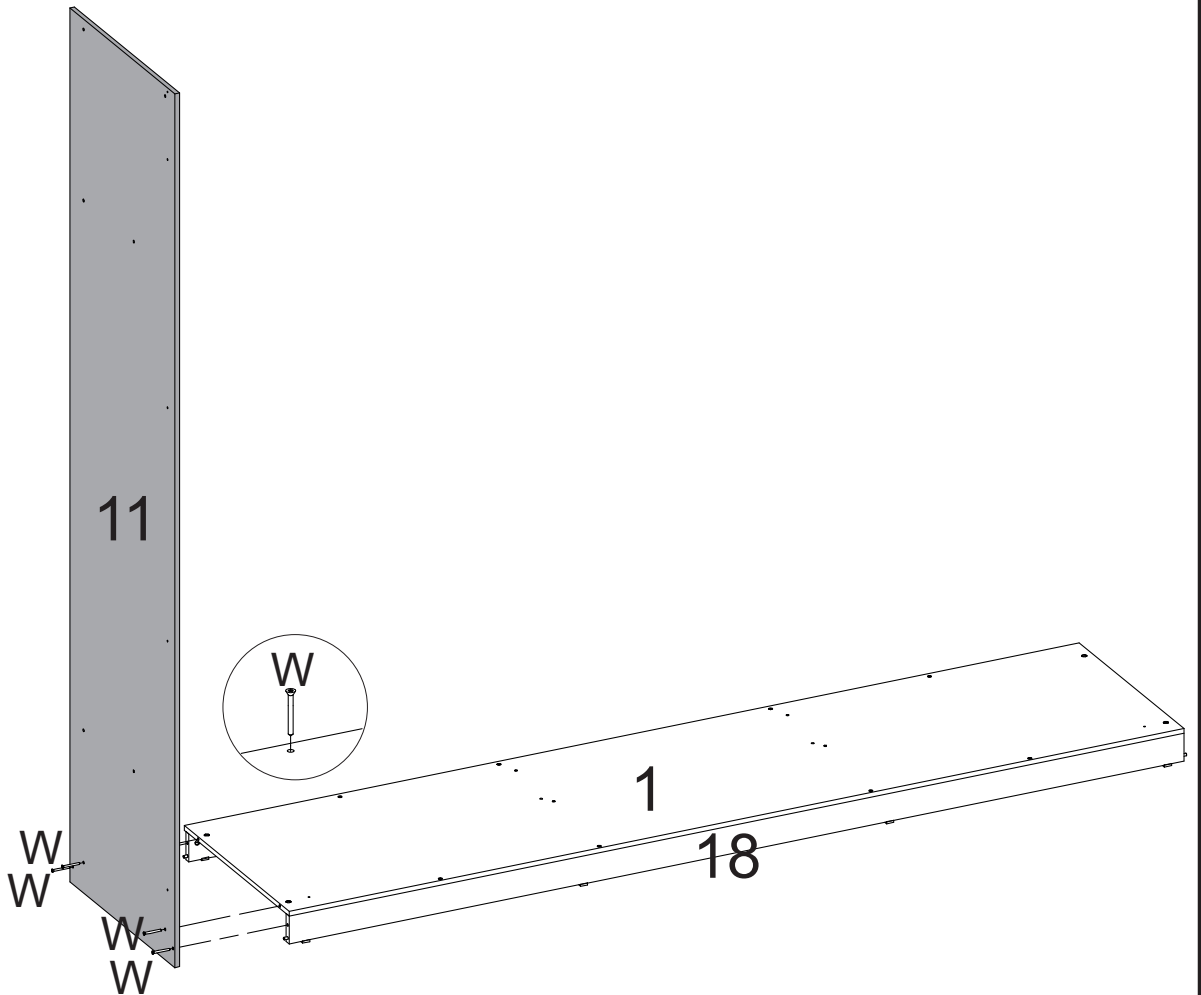
4

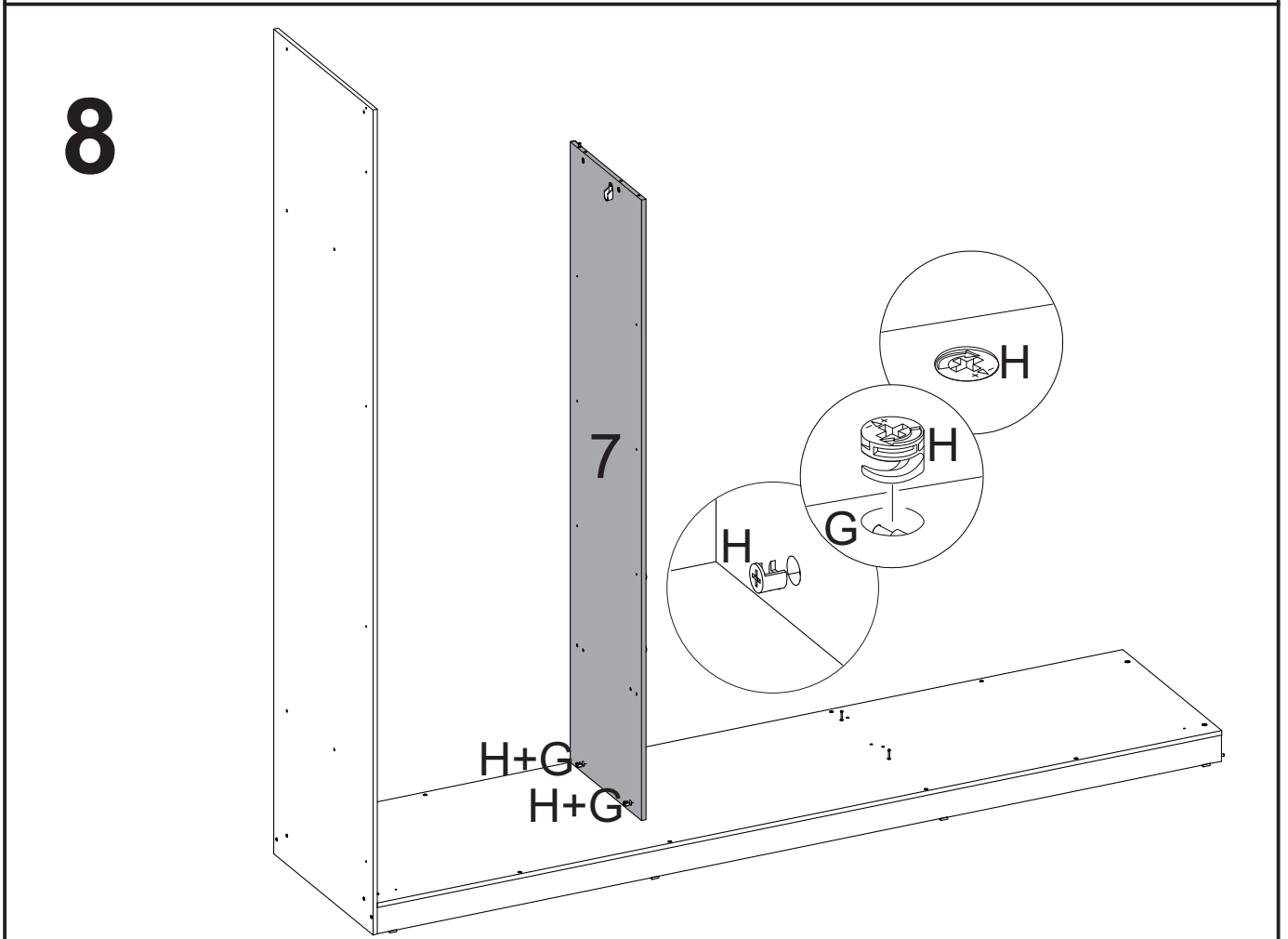
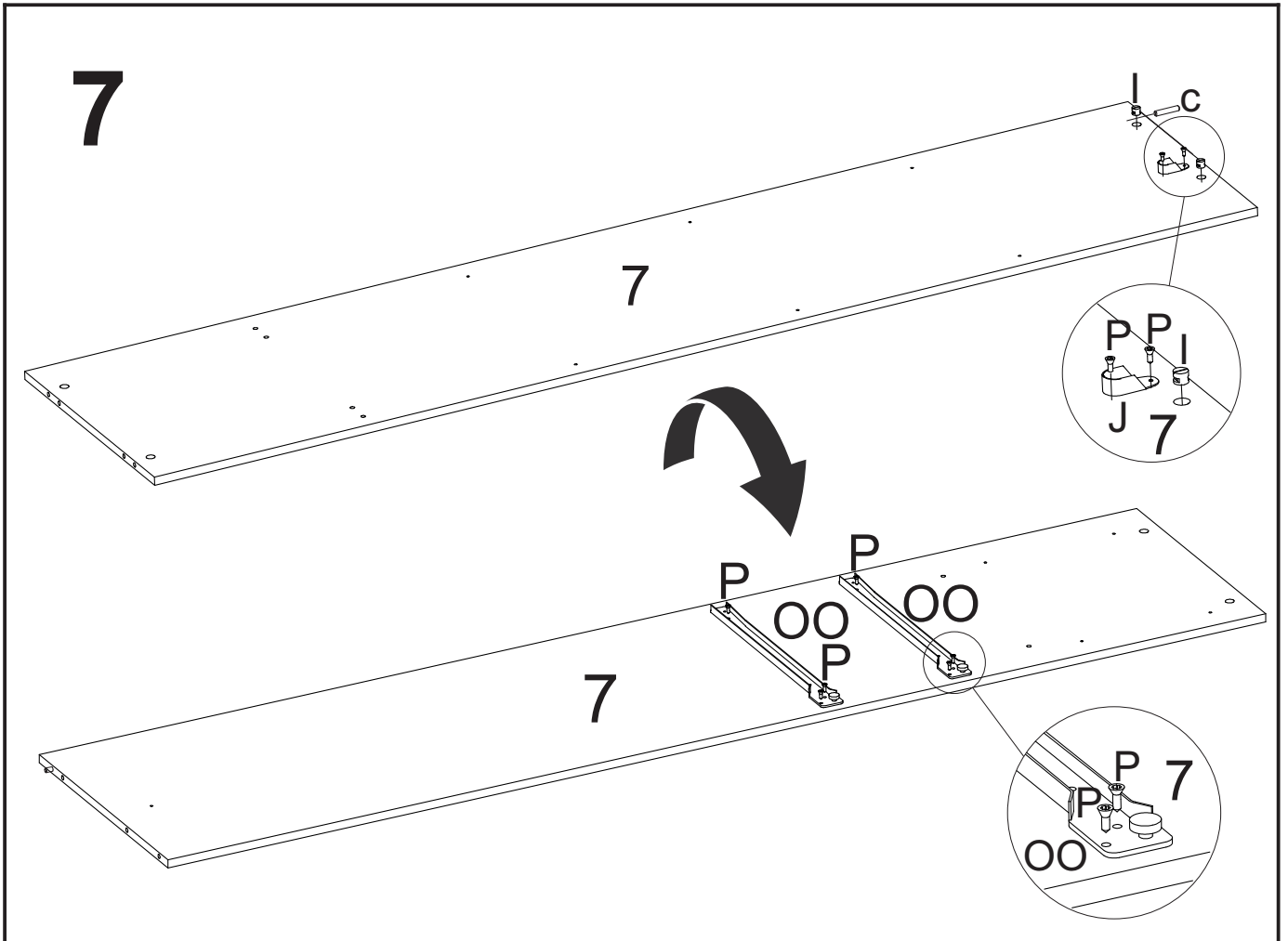


5

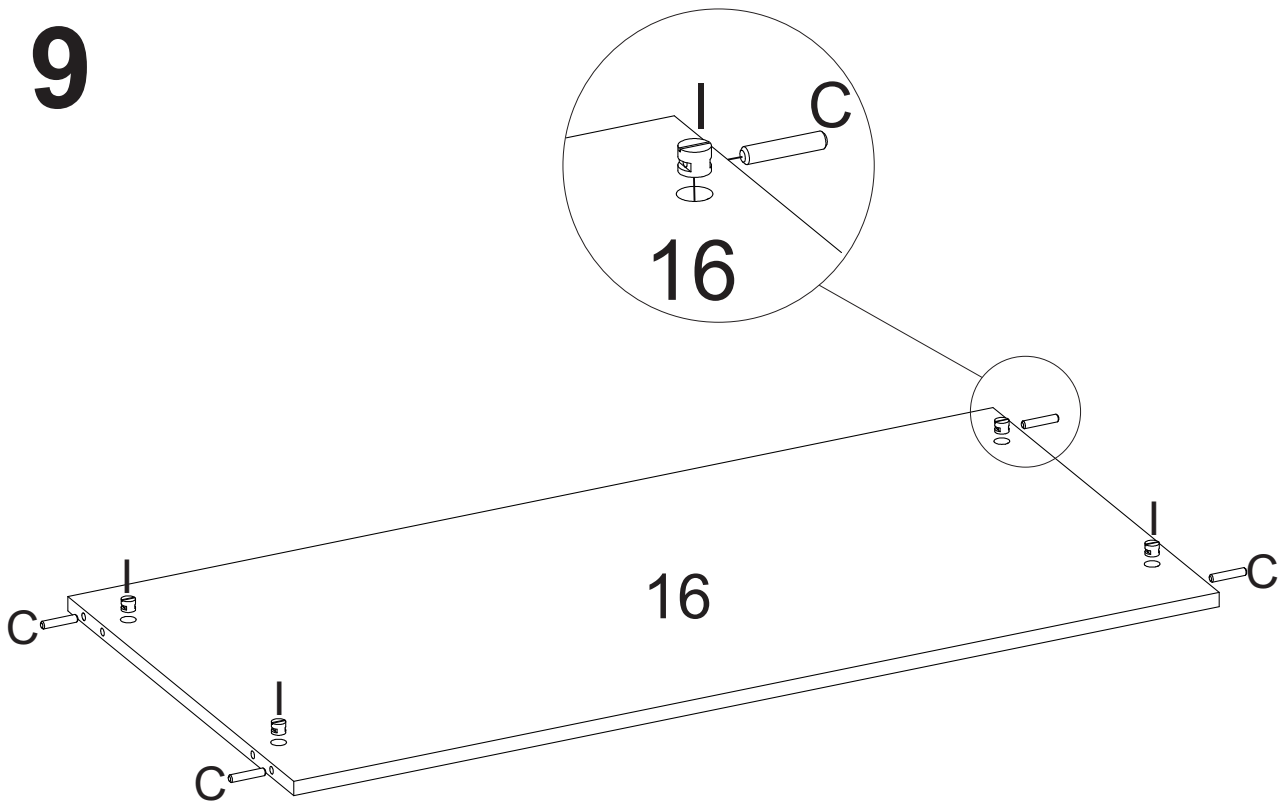


6

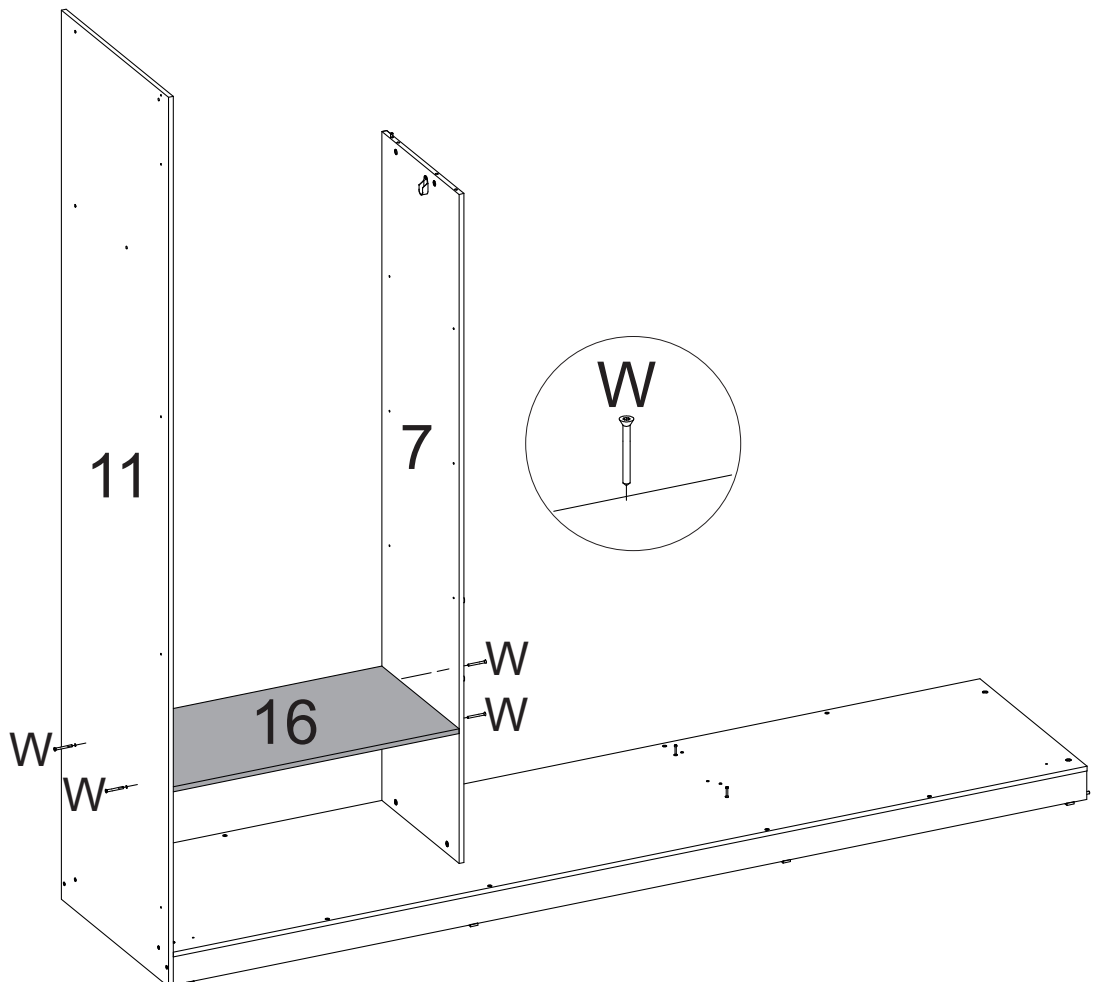




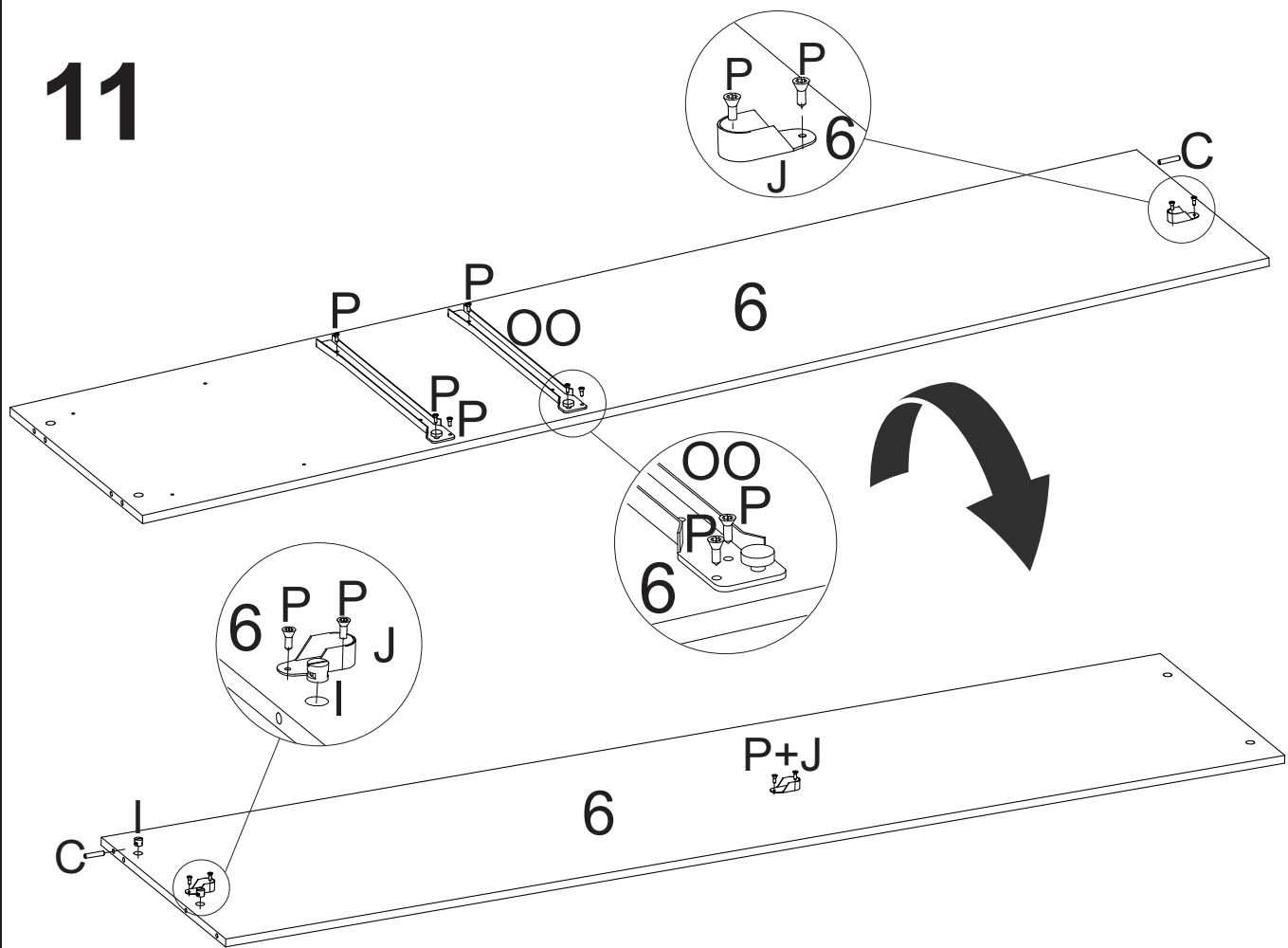
9



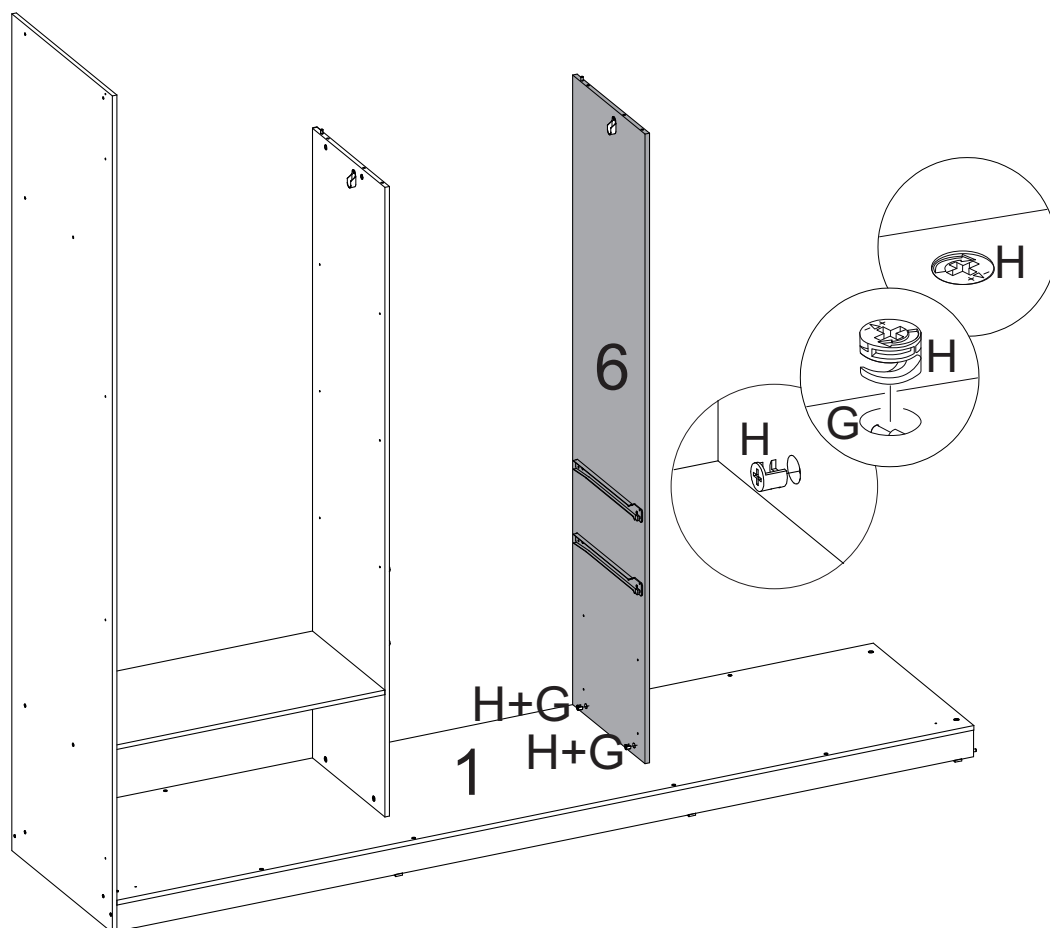
10



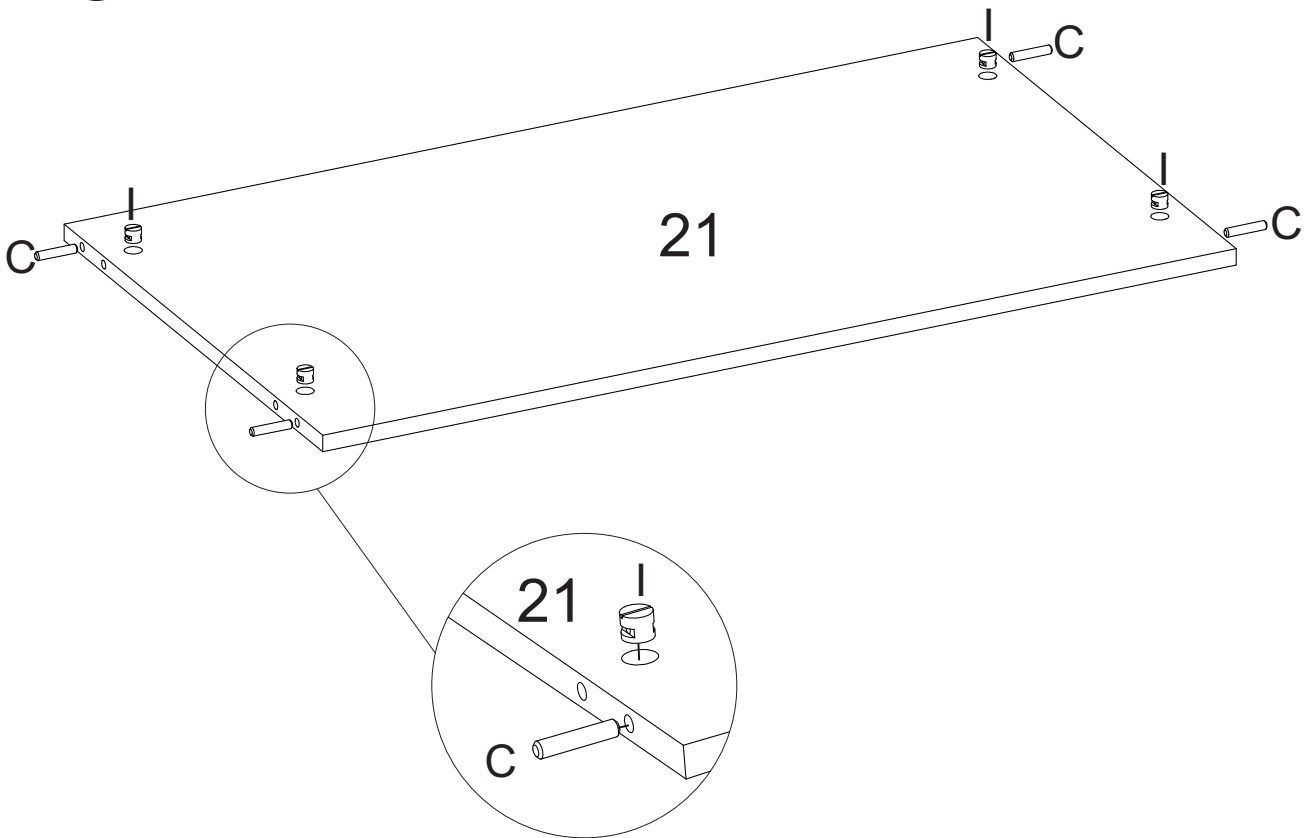
11



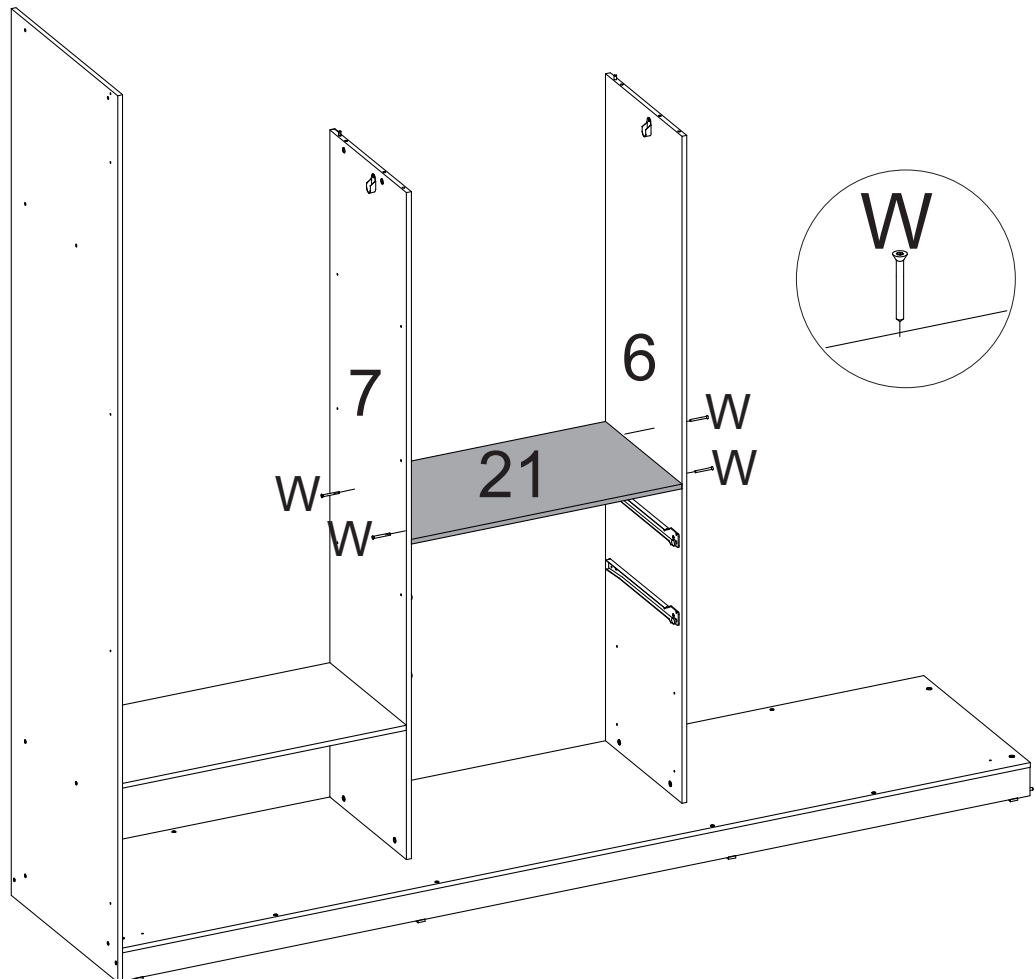
12



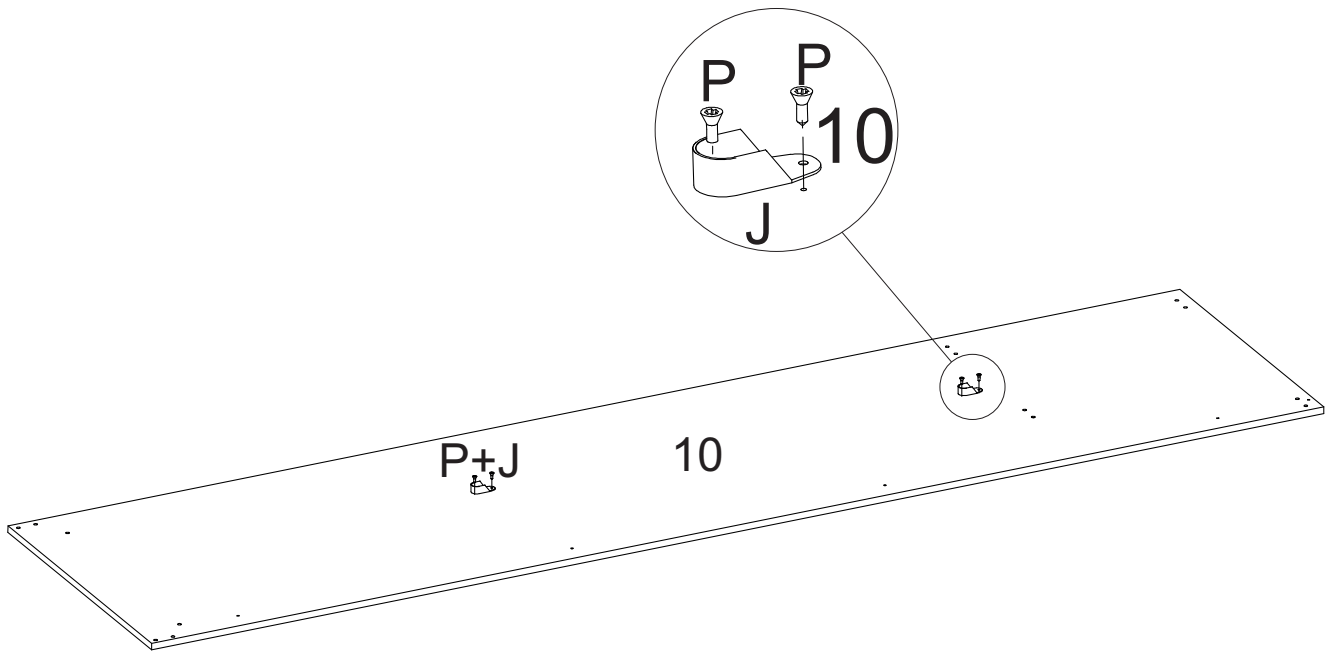
13



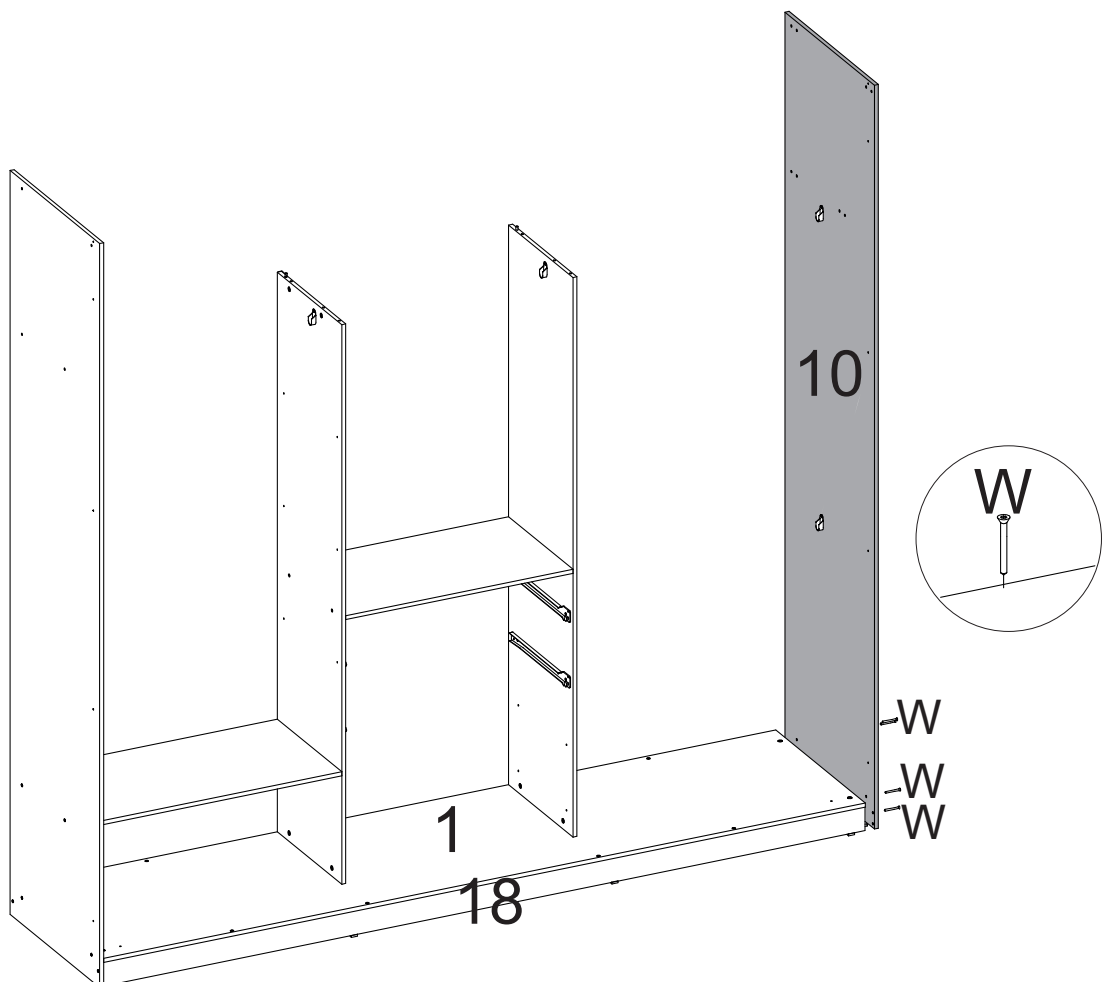
14



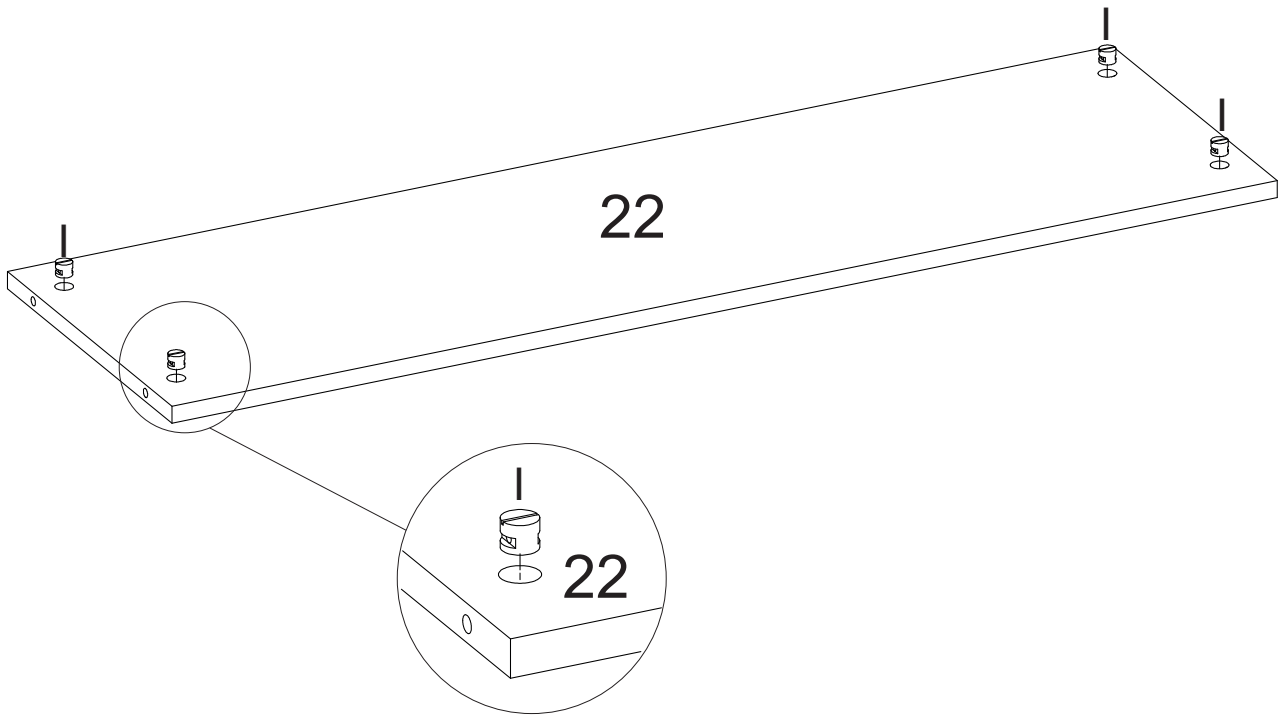
15



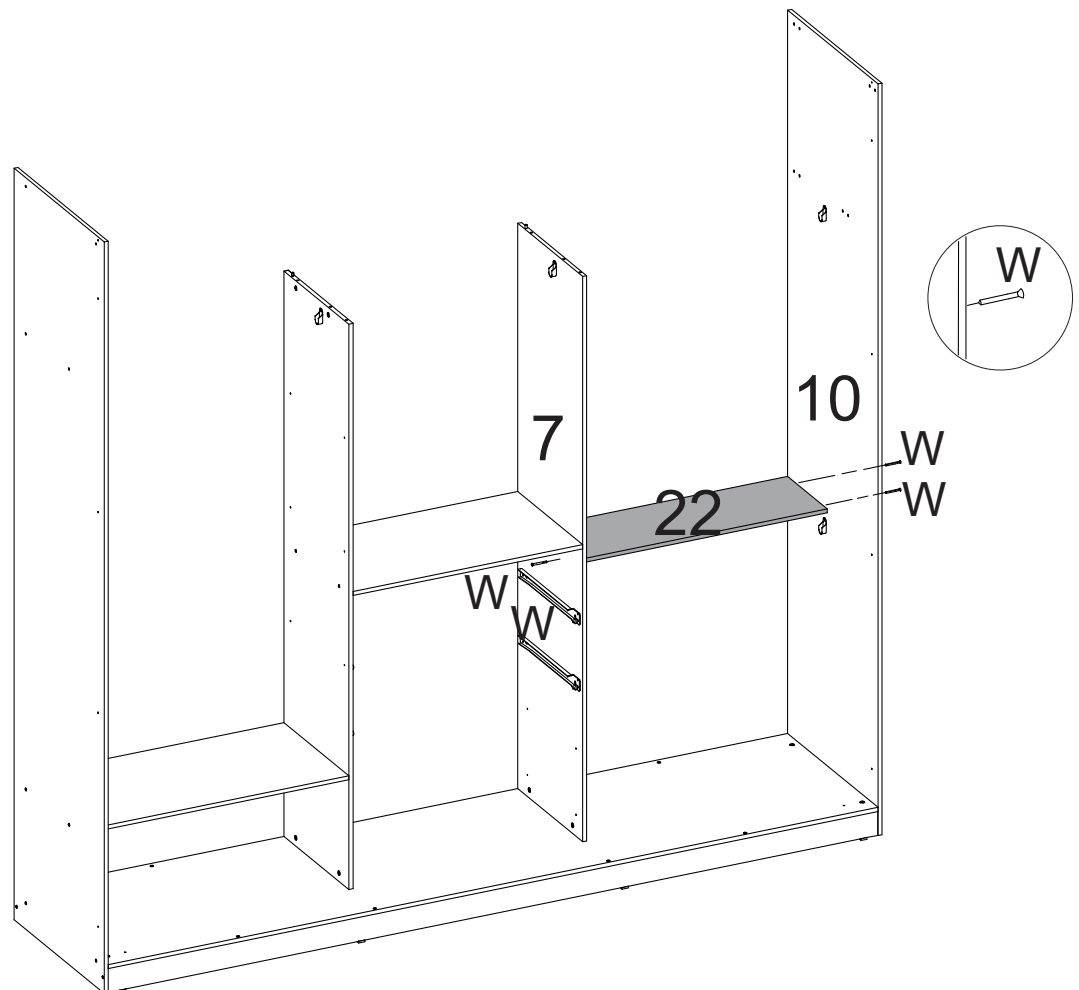
16



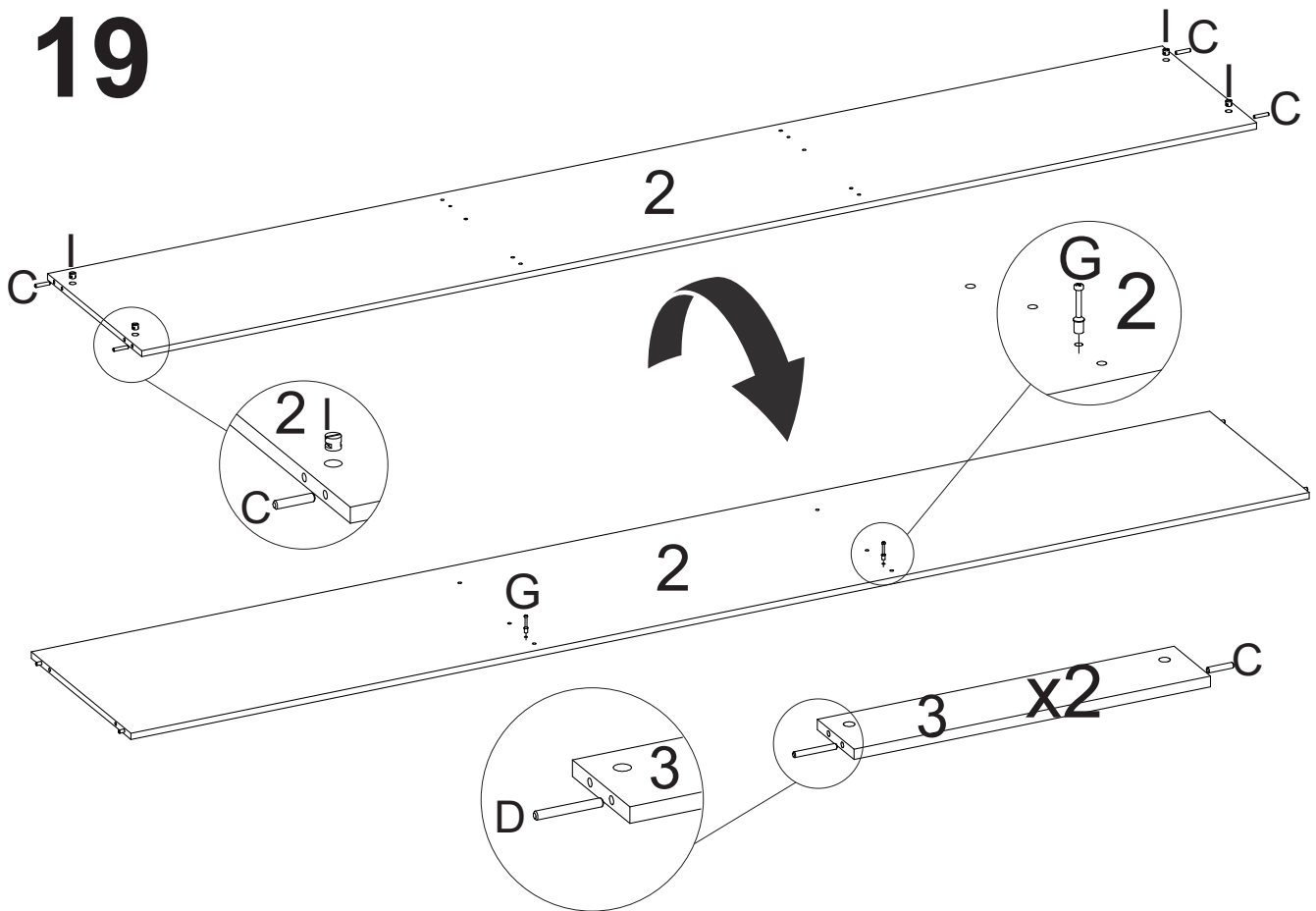
17



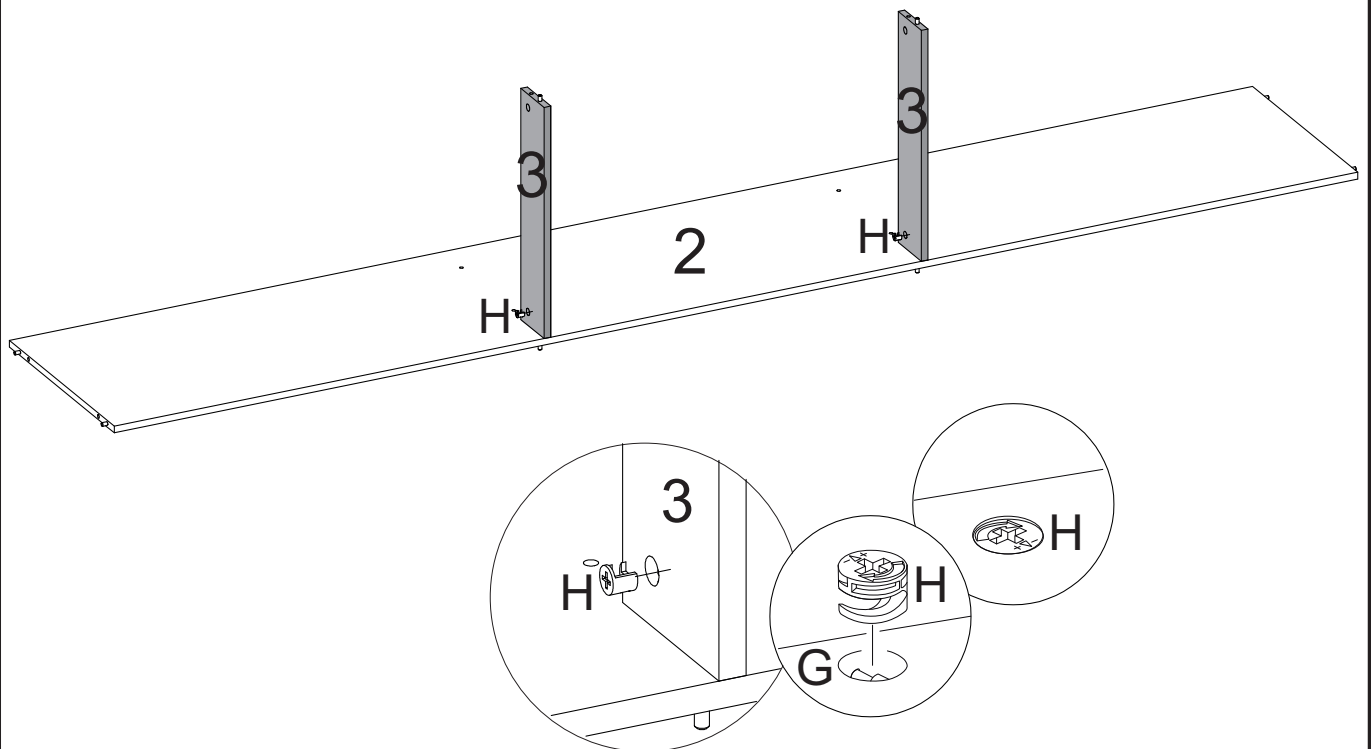
18



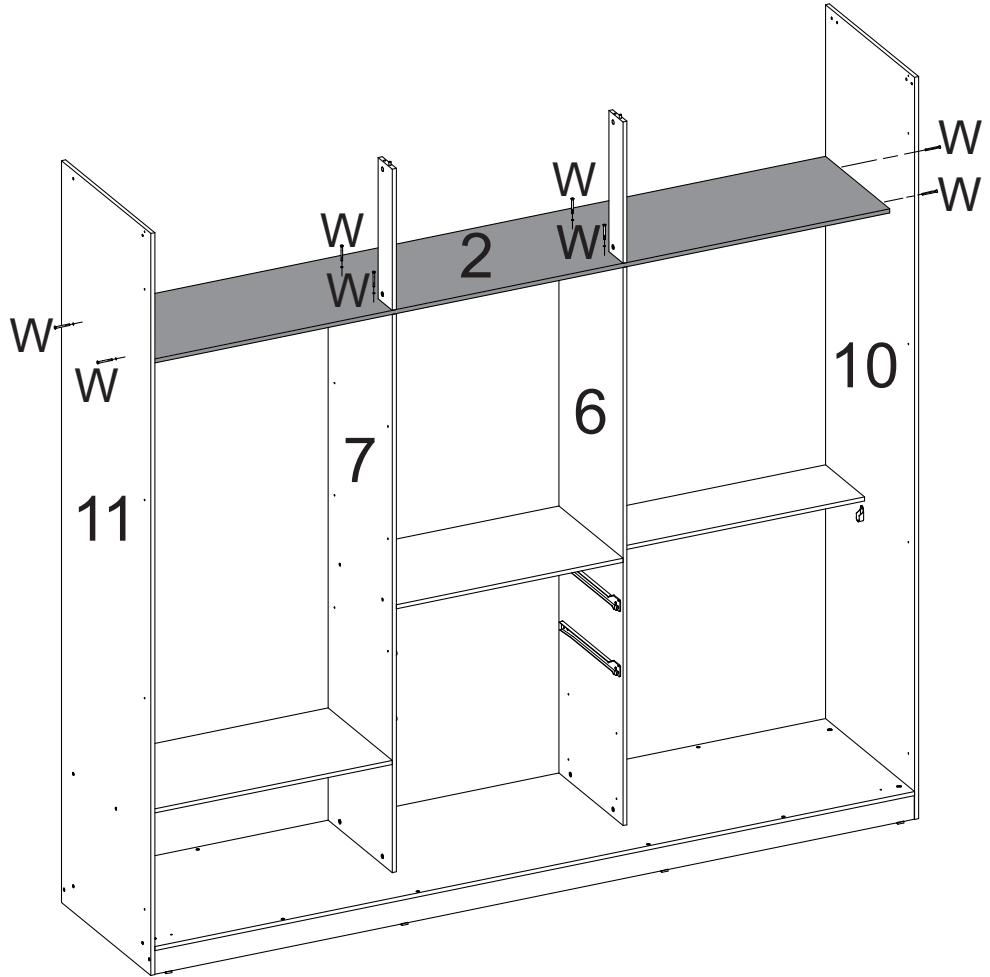
19



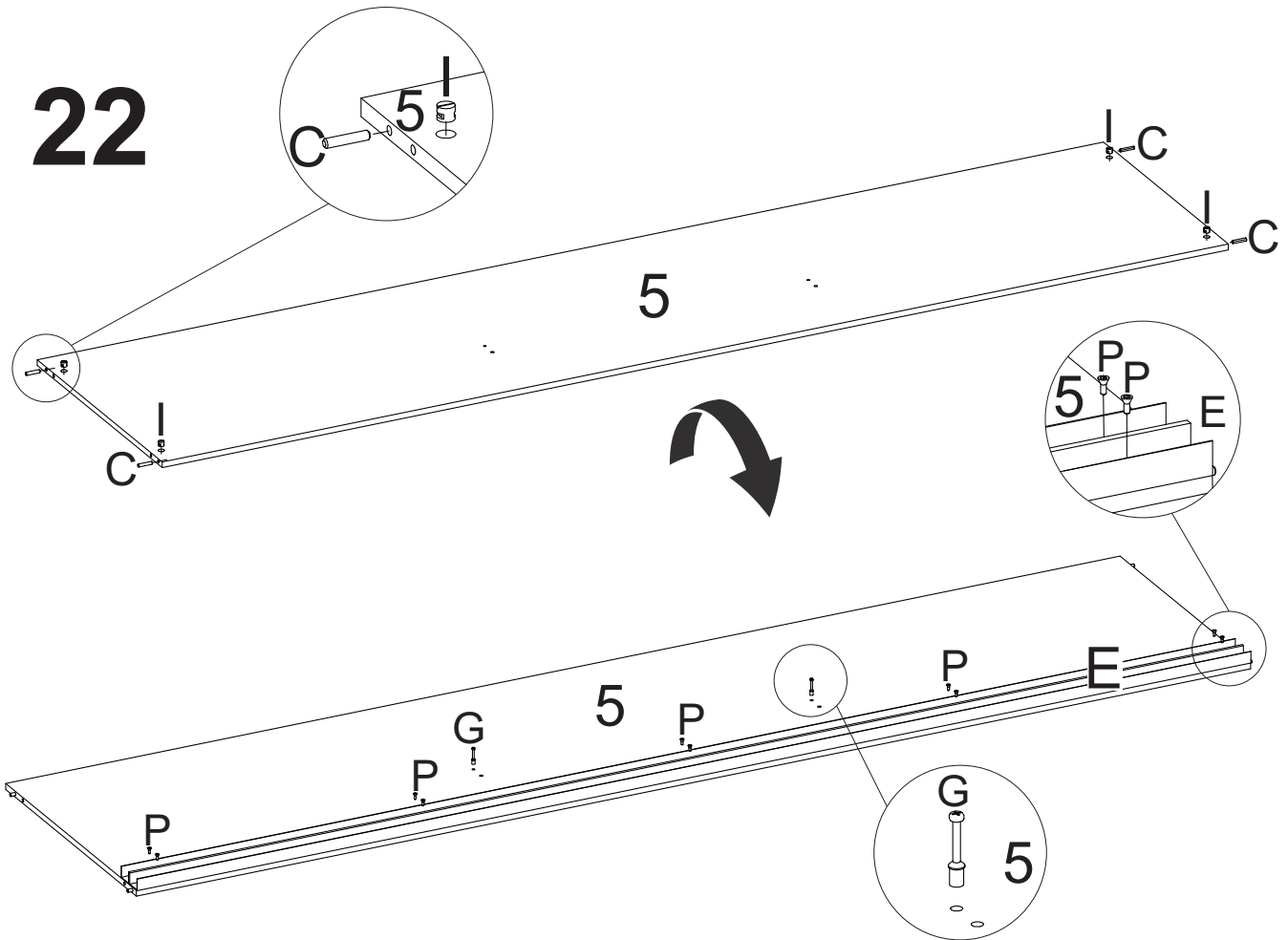
20



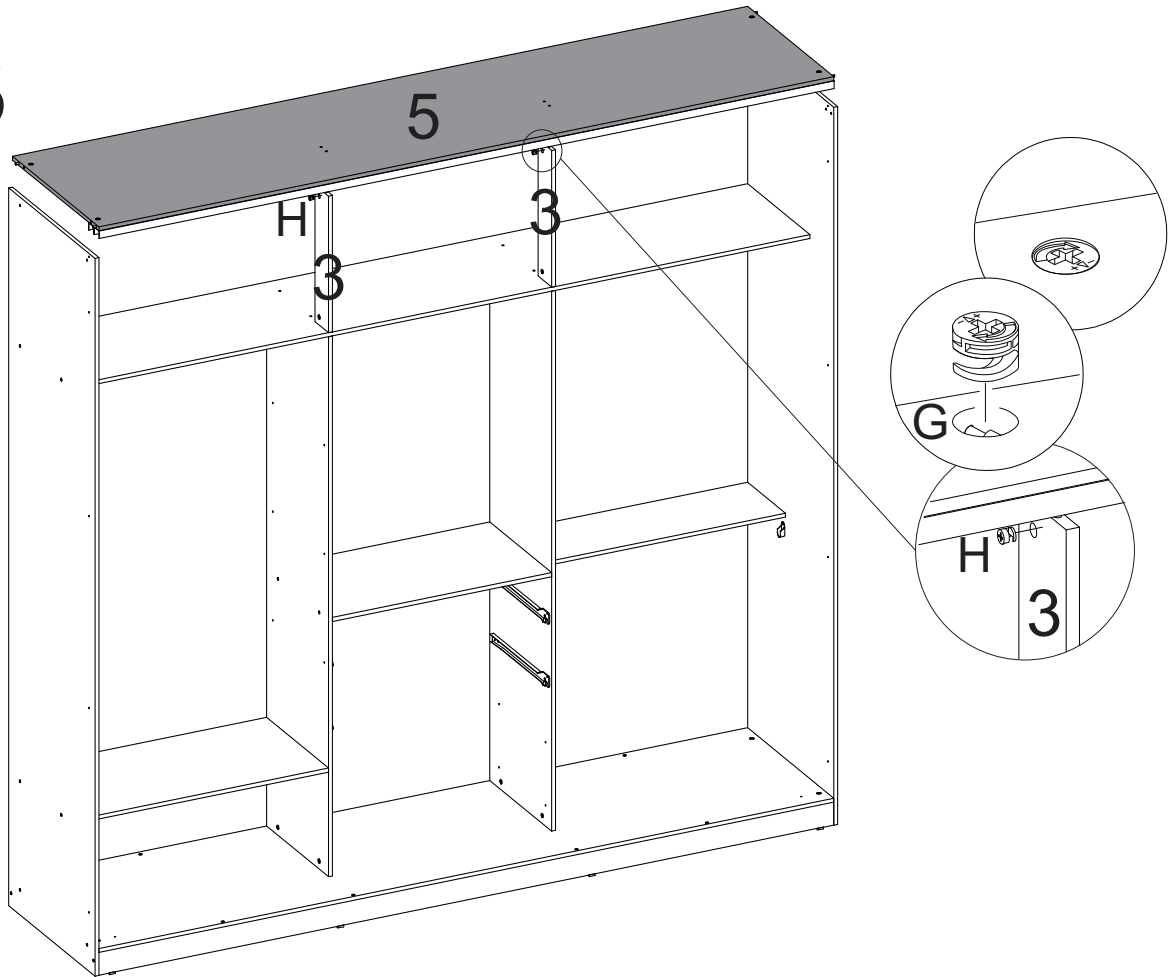
21



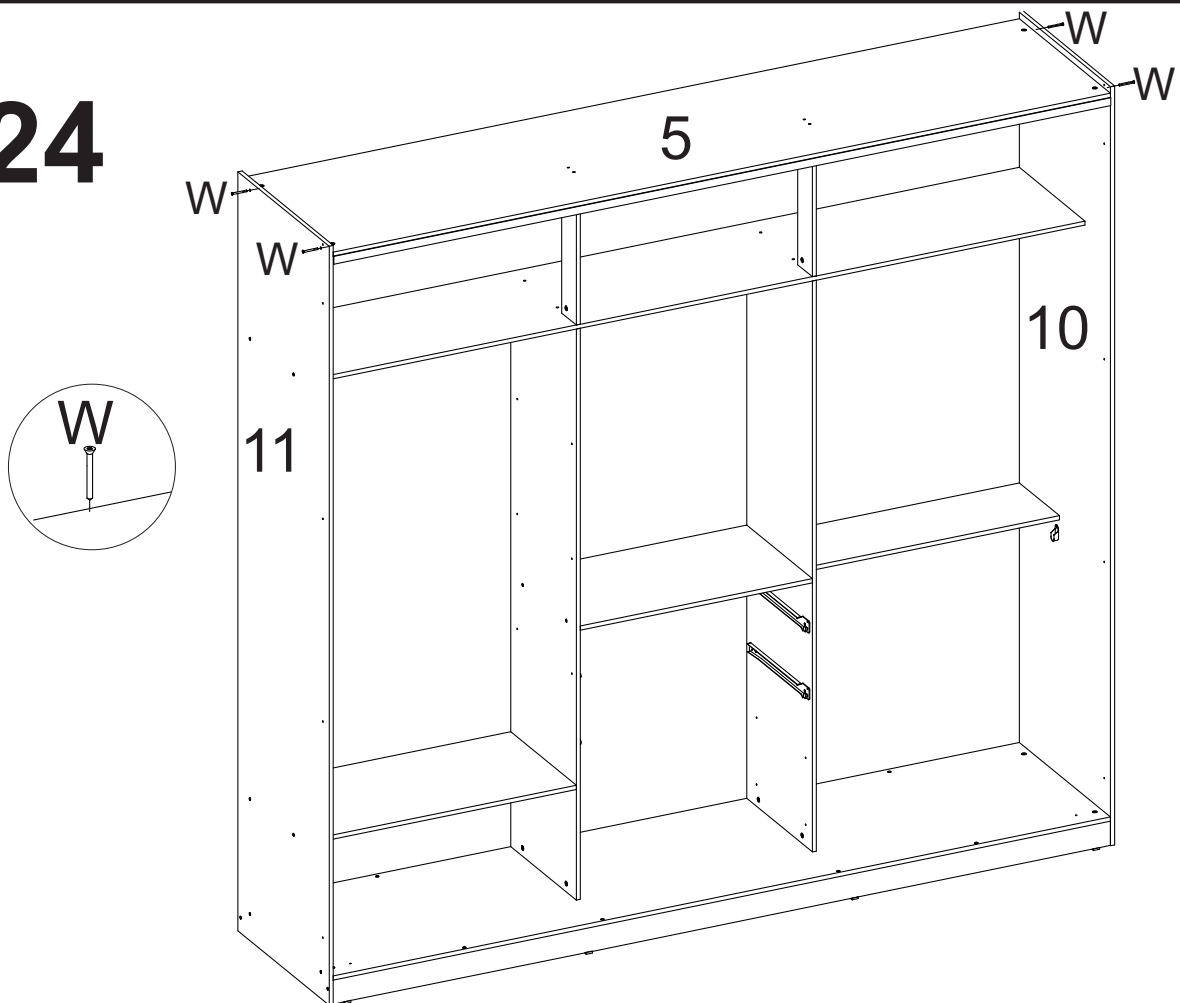
22



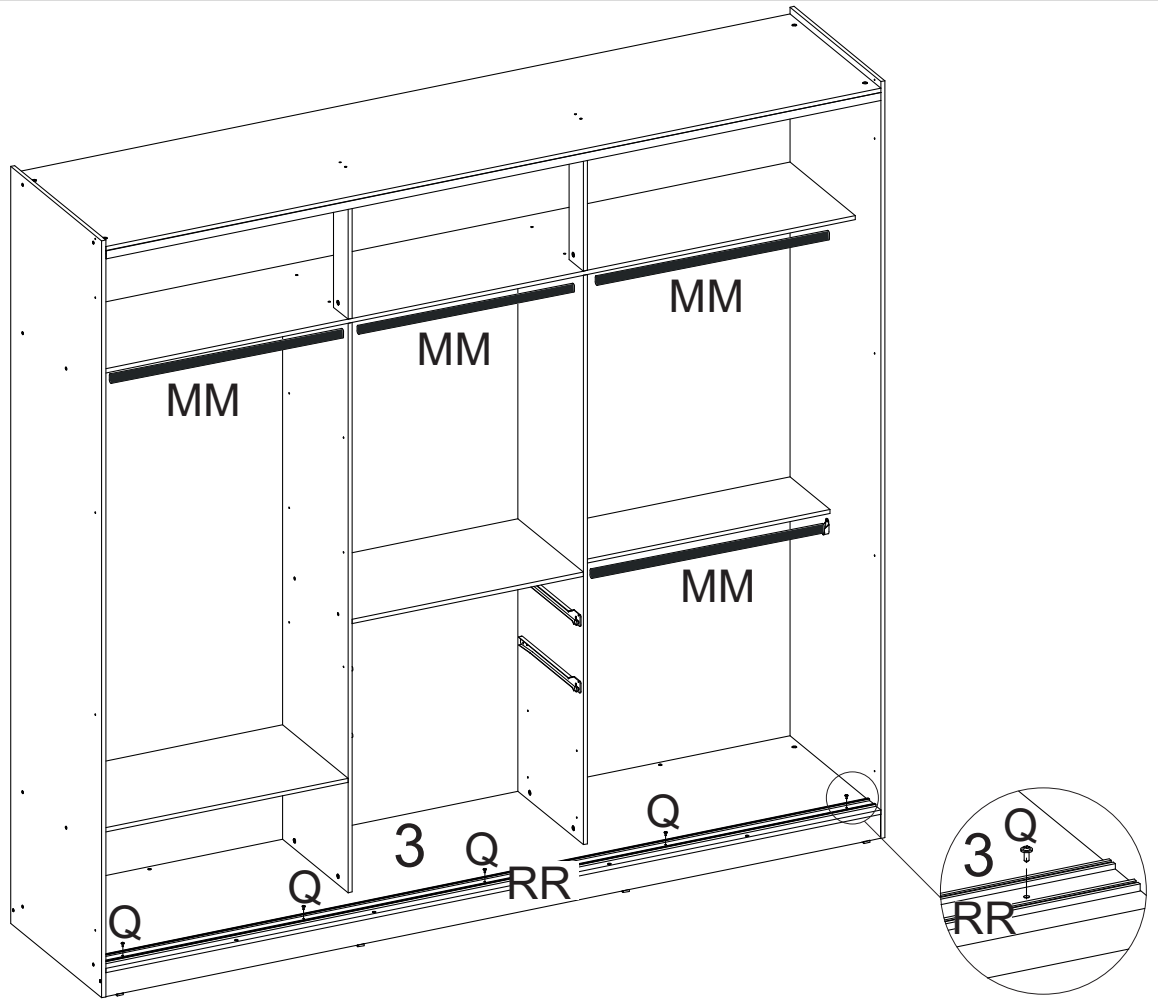
23



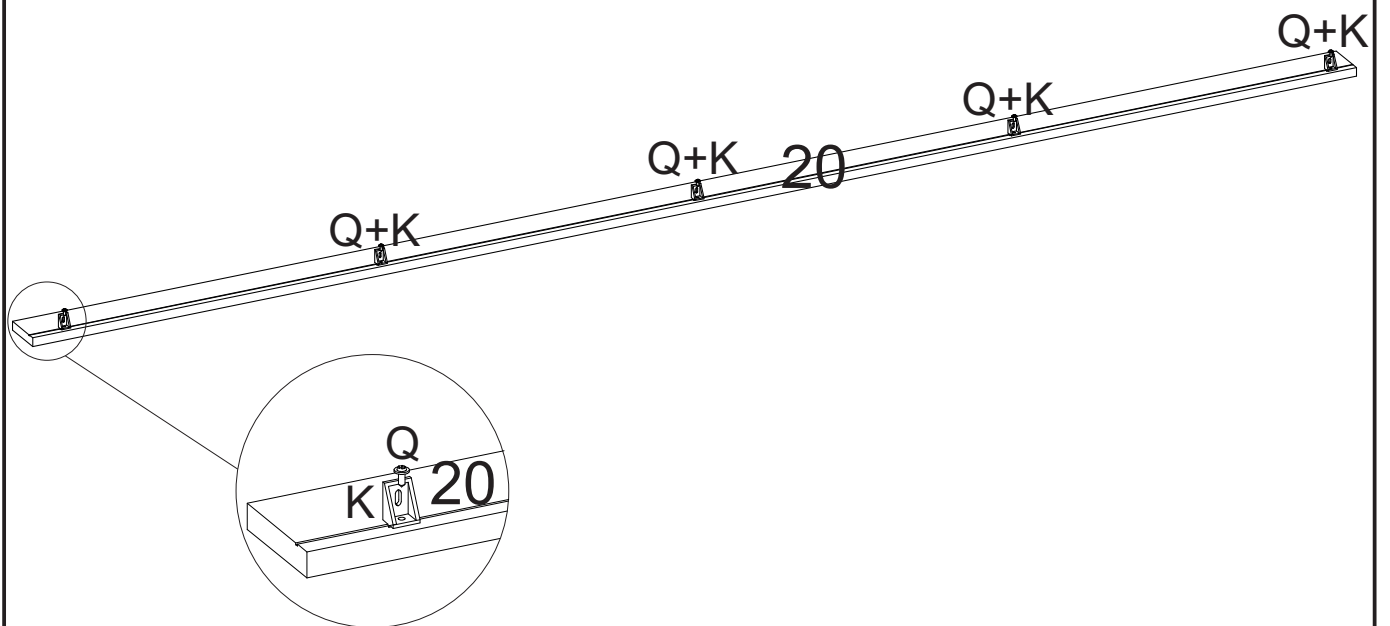
24



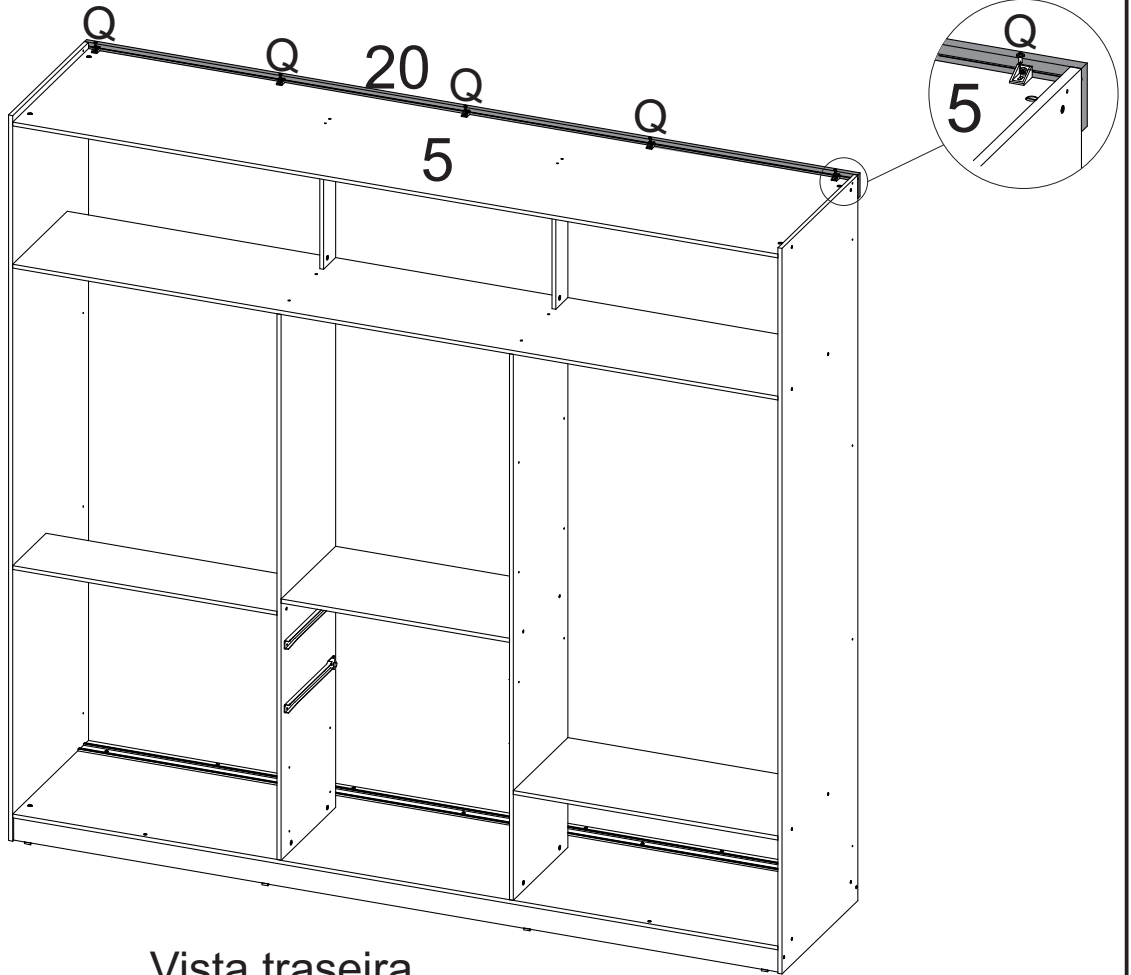
25



26

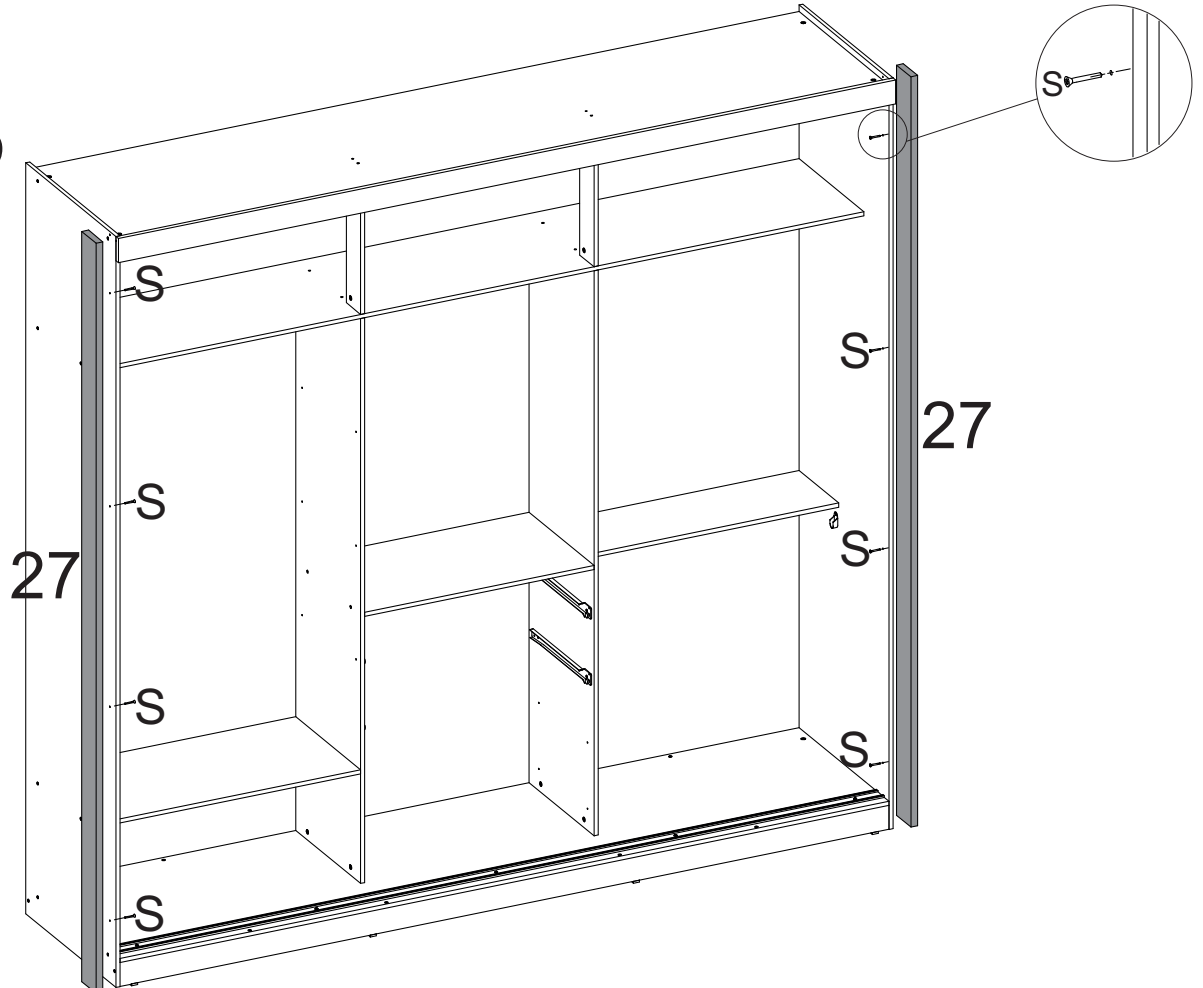


27

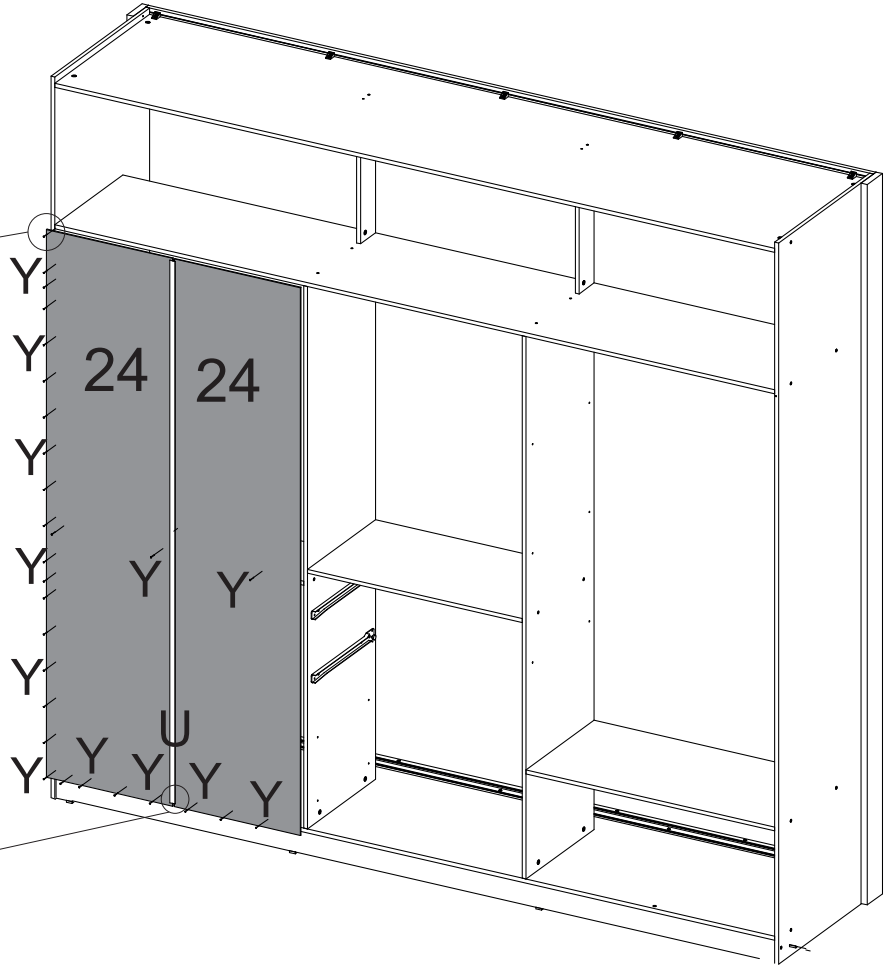
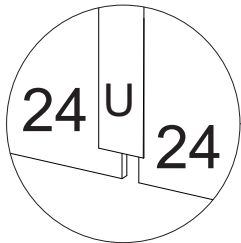
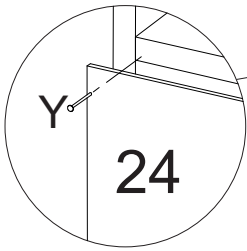


Vista traseira

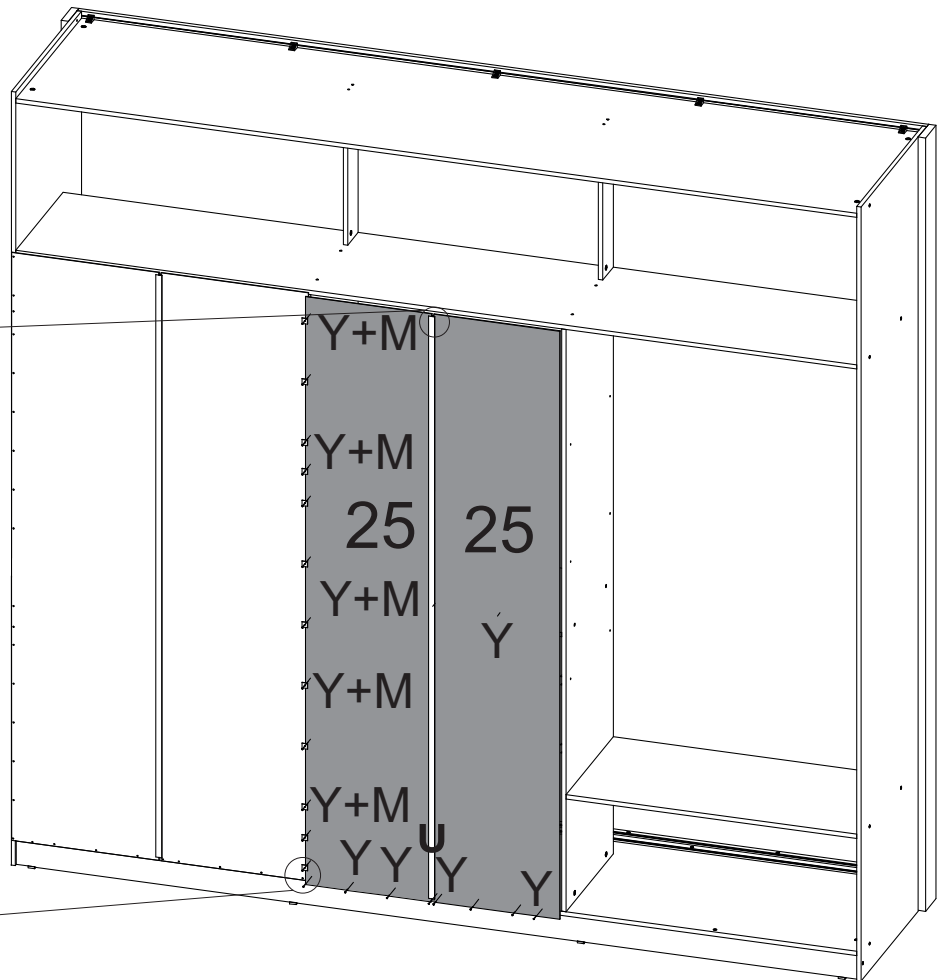
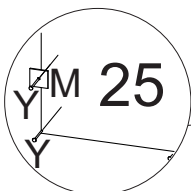
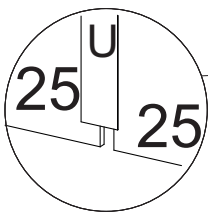
28



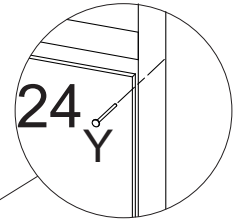
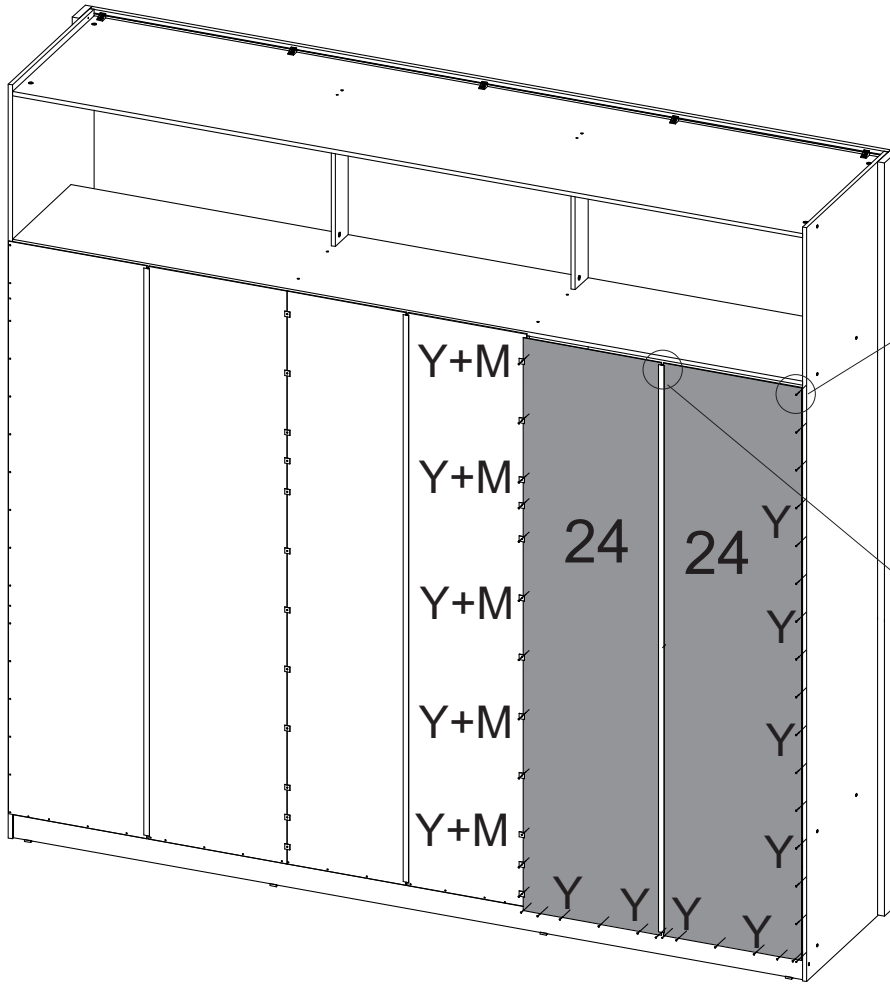
29



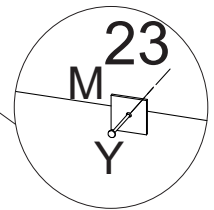
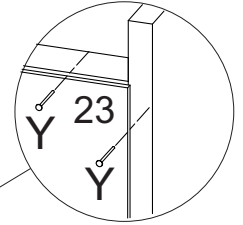
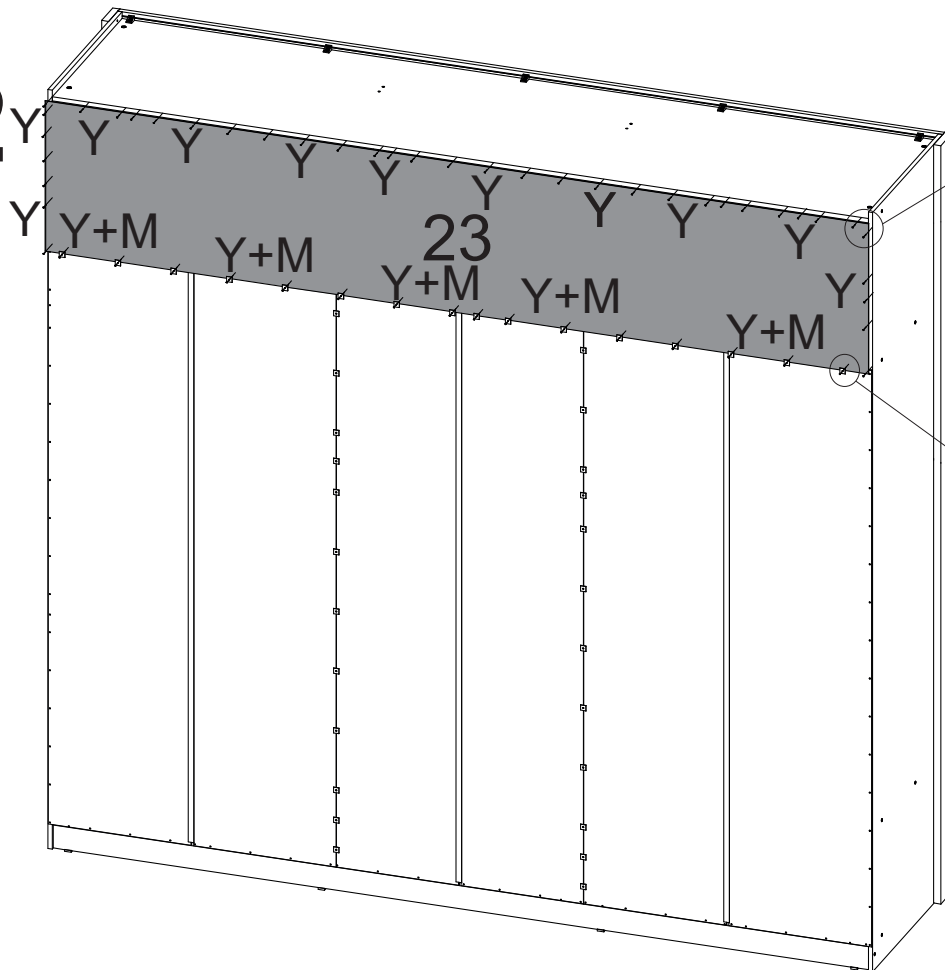
30

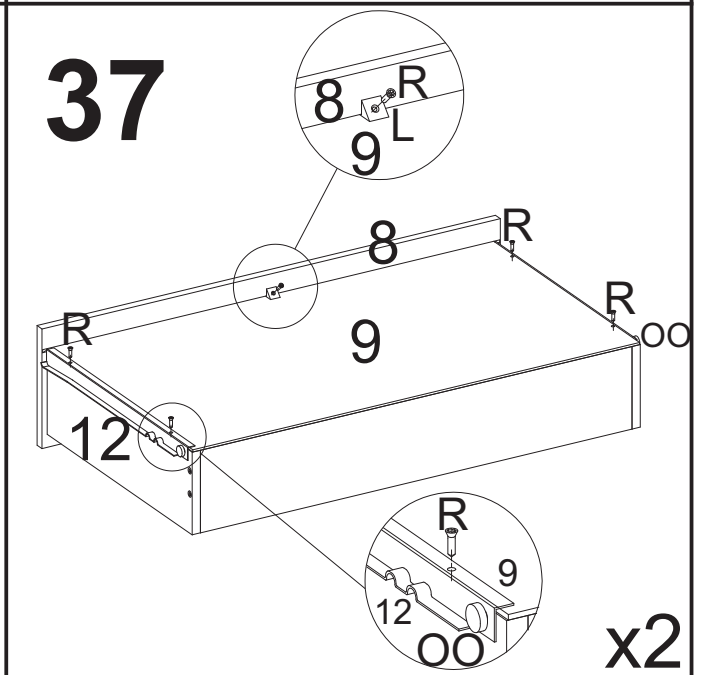
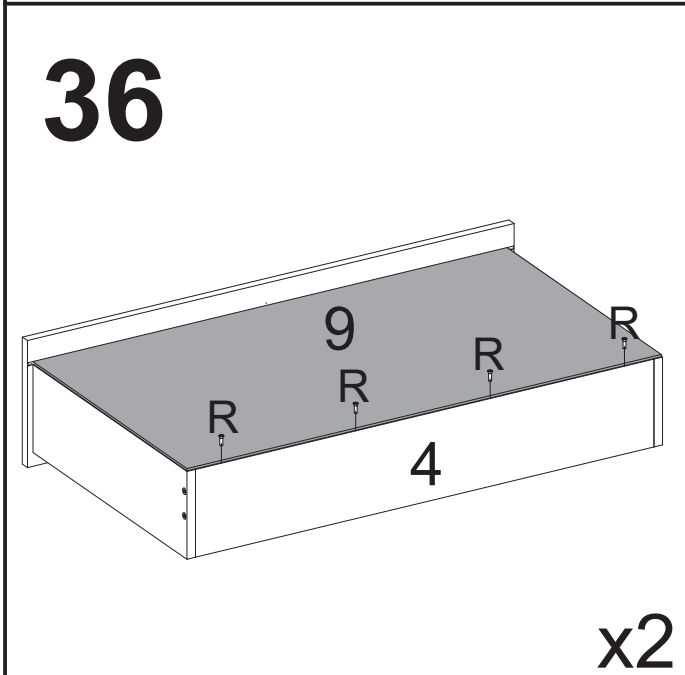
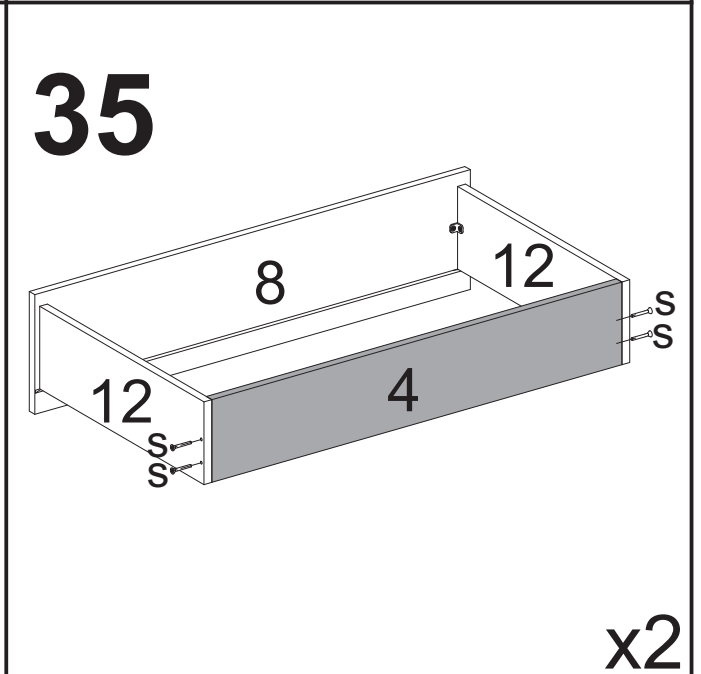
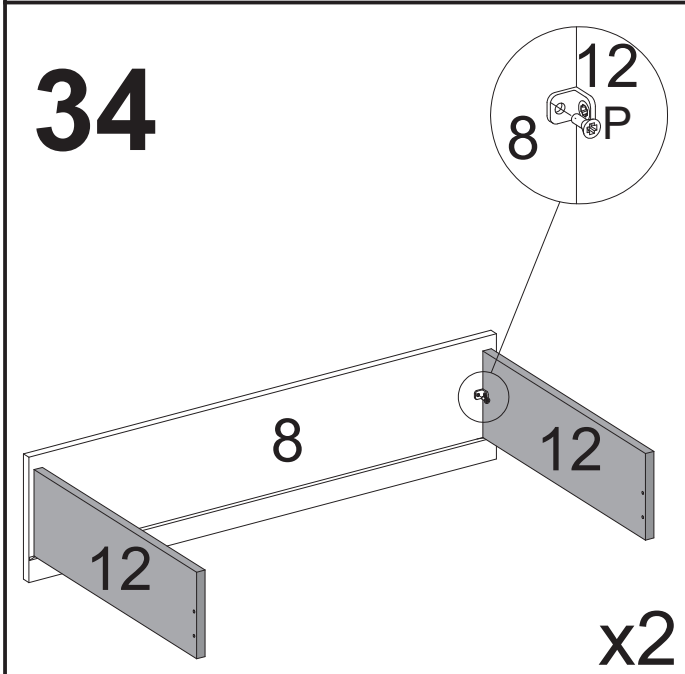
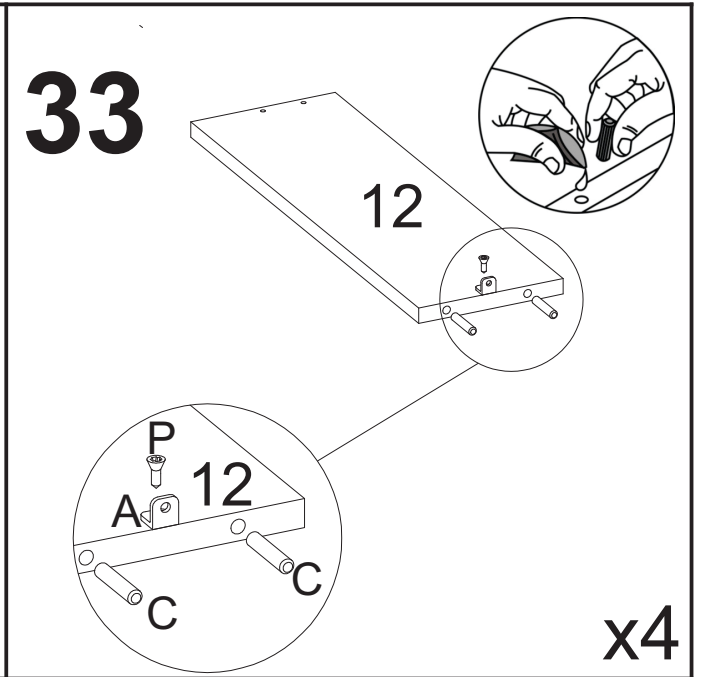
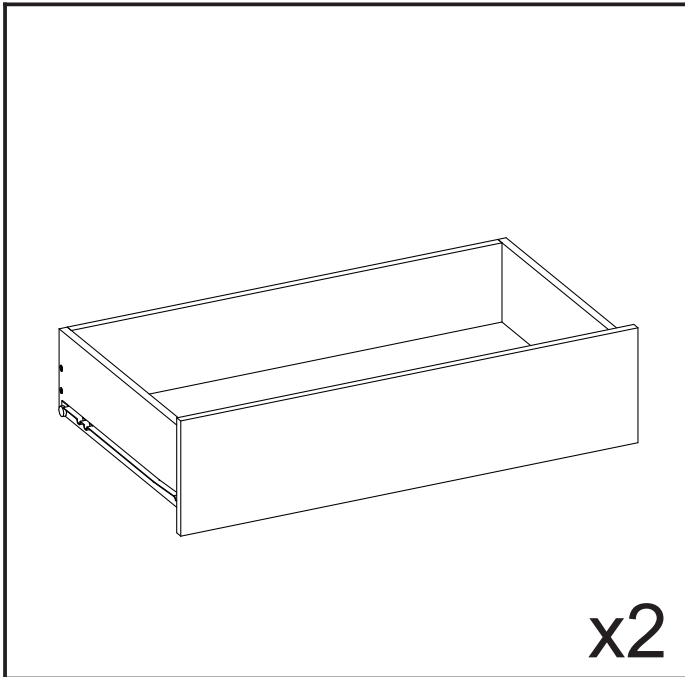


31

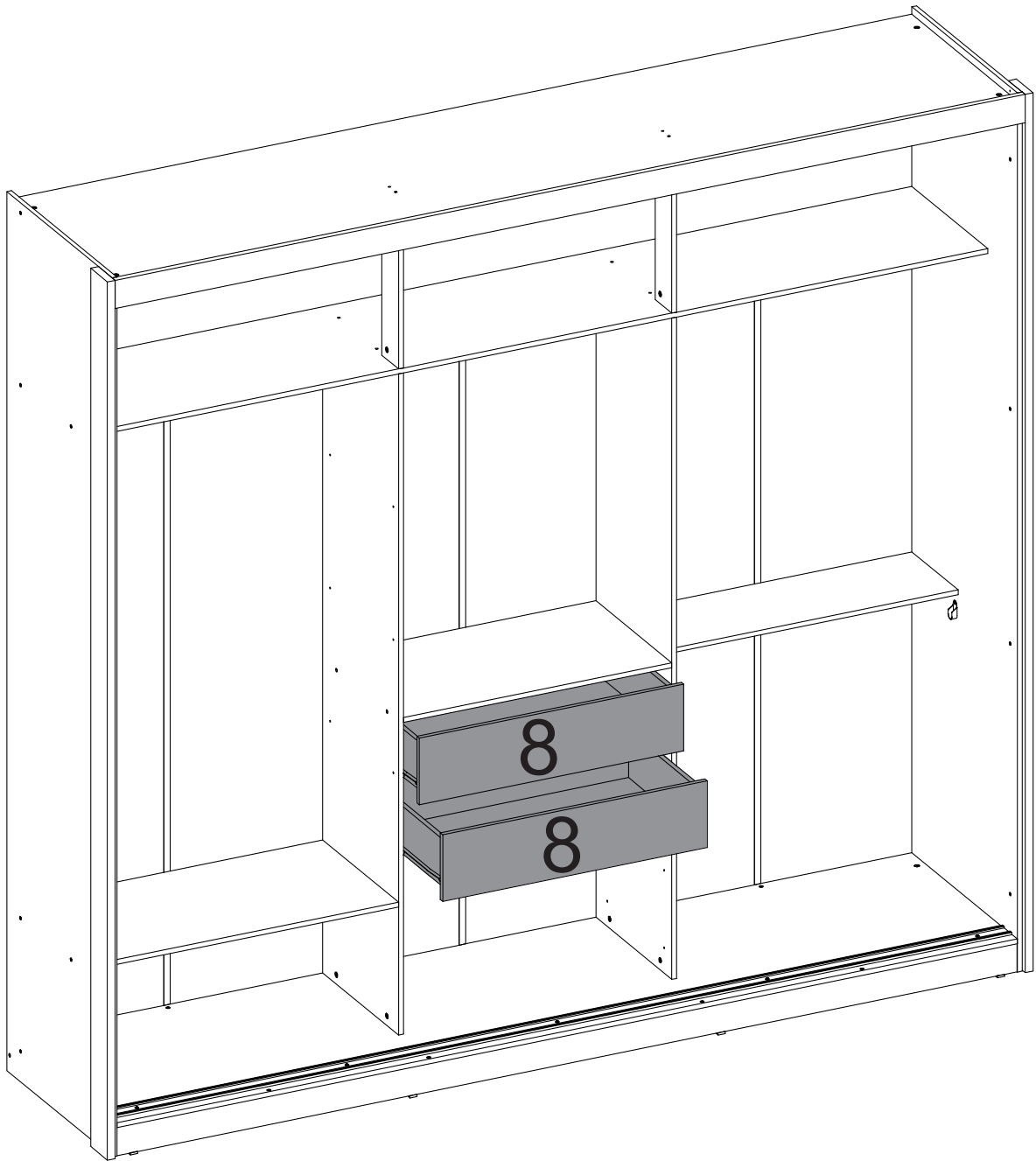


32



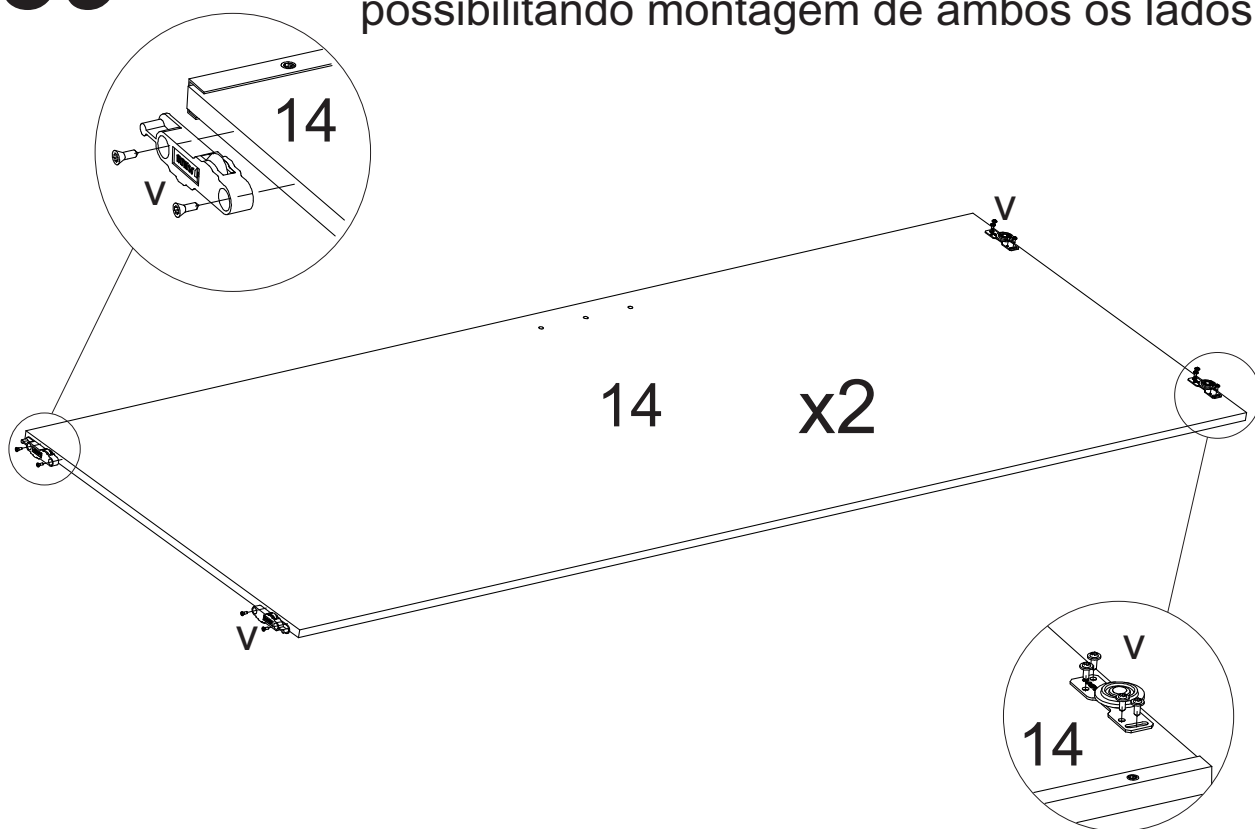


38

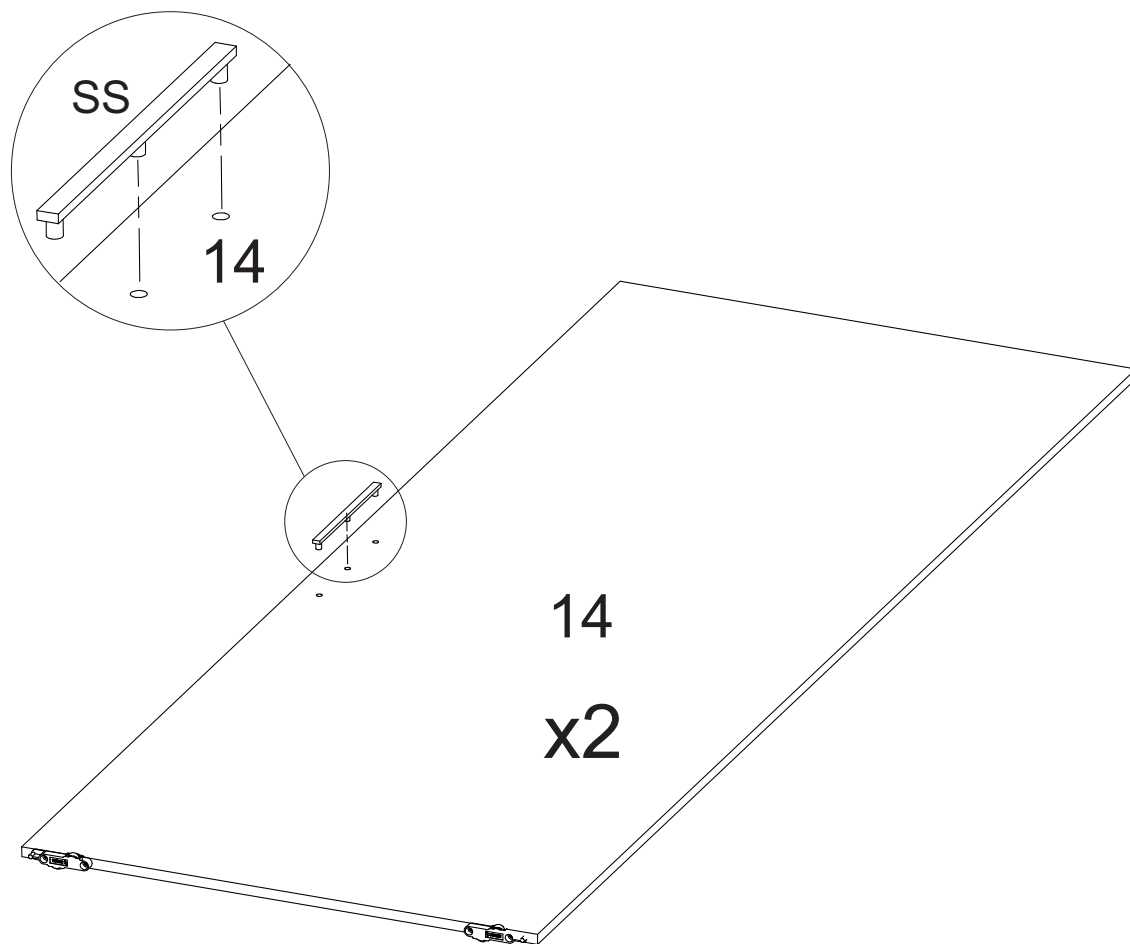


39

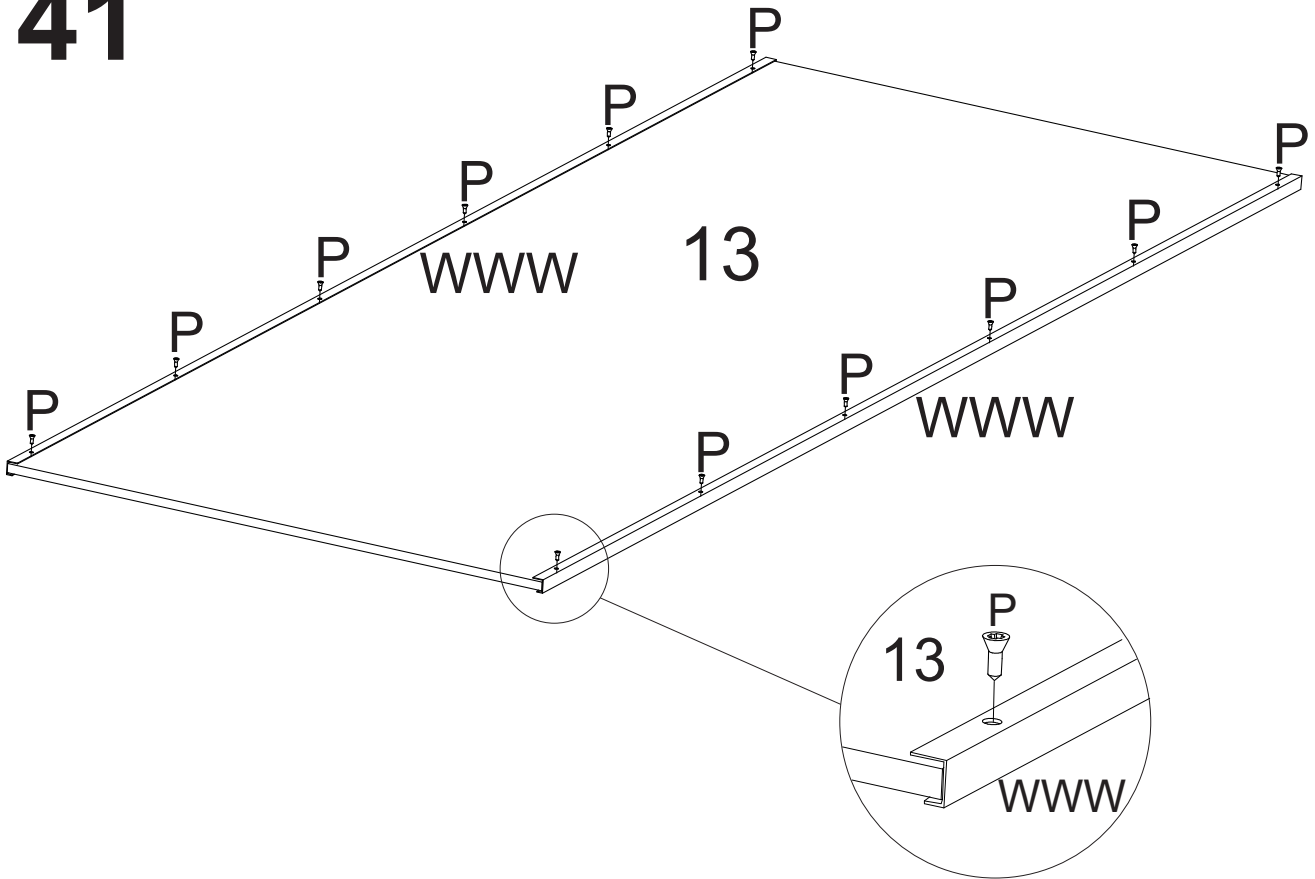
O produto apresenta portas dupla face, ou seja, duas cores na mesma peça (nogal e branco), possibilitando montagem de ambos os lados



40



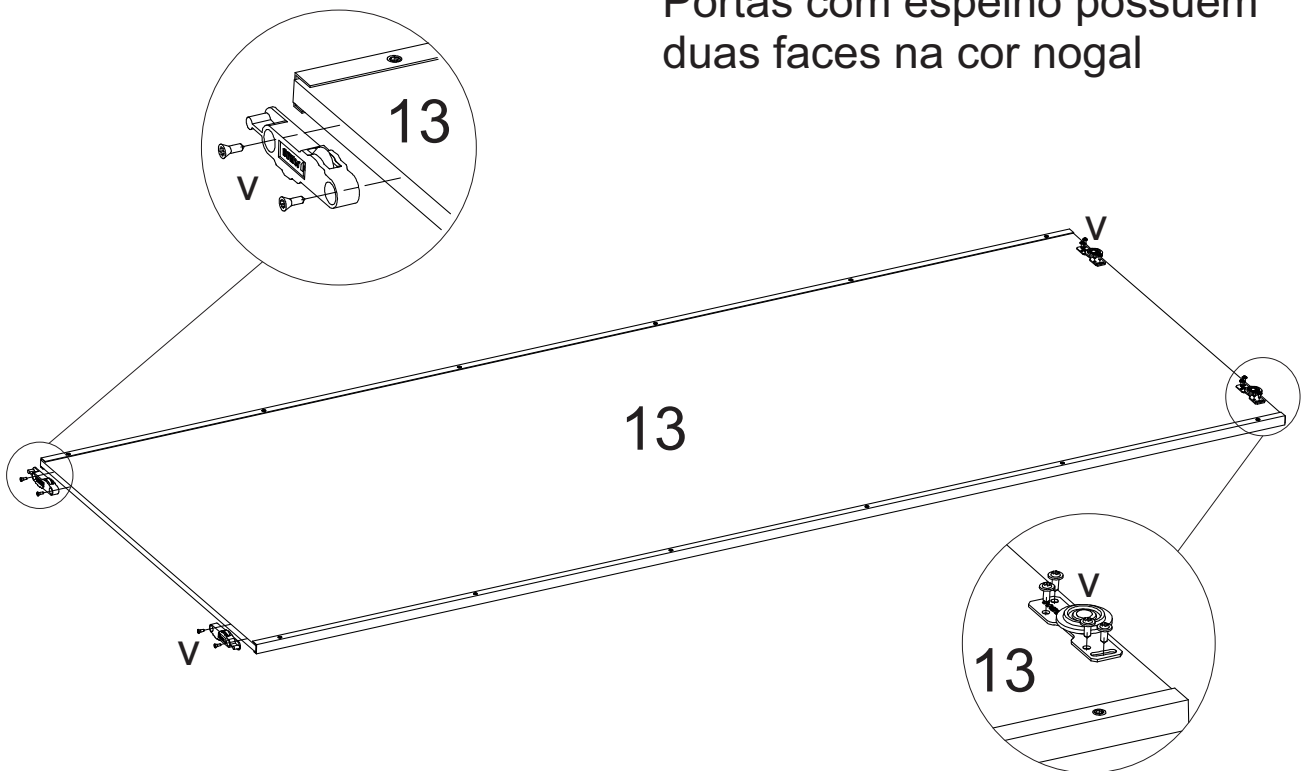
41



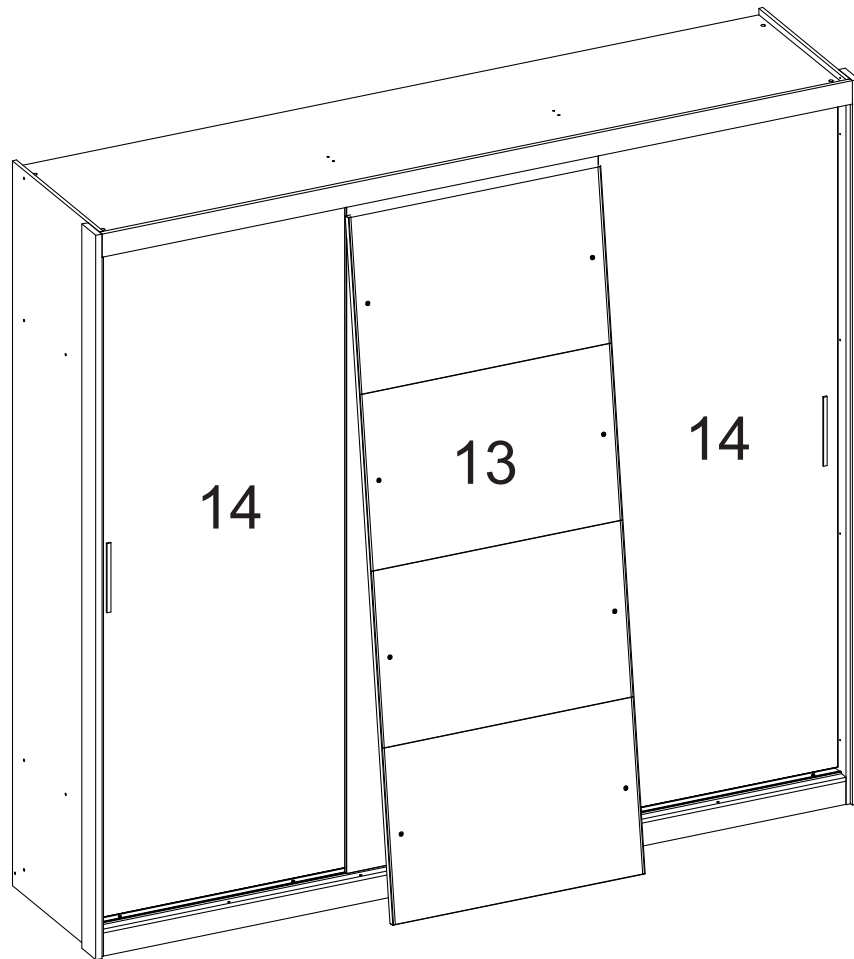
42

Caso tenha adquirido o modelo com espelhos, seguir passos do manual "Kit com 4 espelhos"

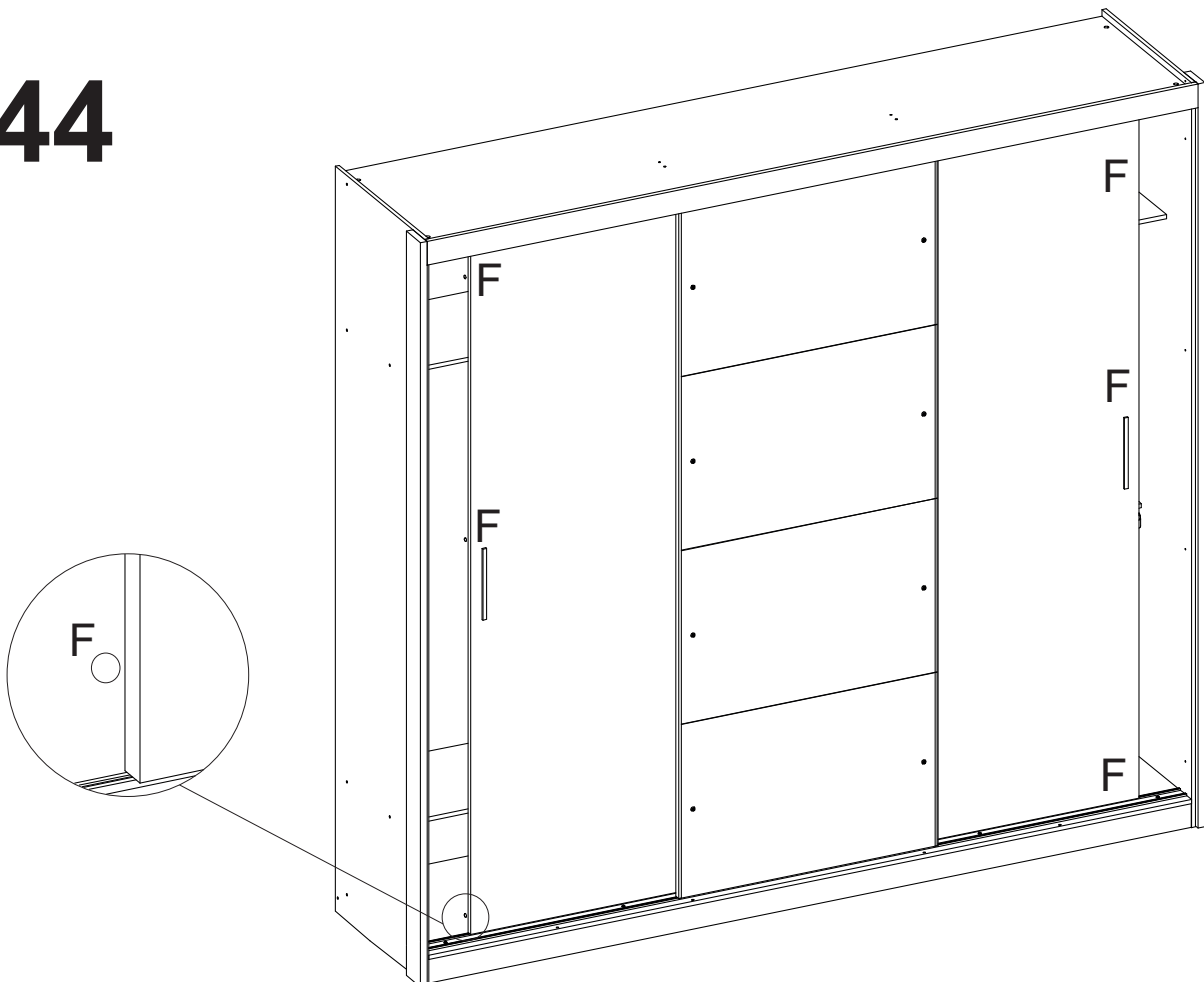
Portas com espelho possuem duas faces na cor nogal

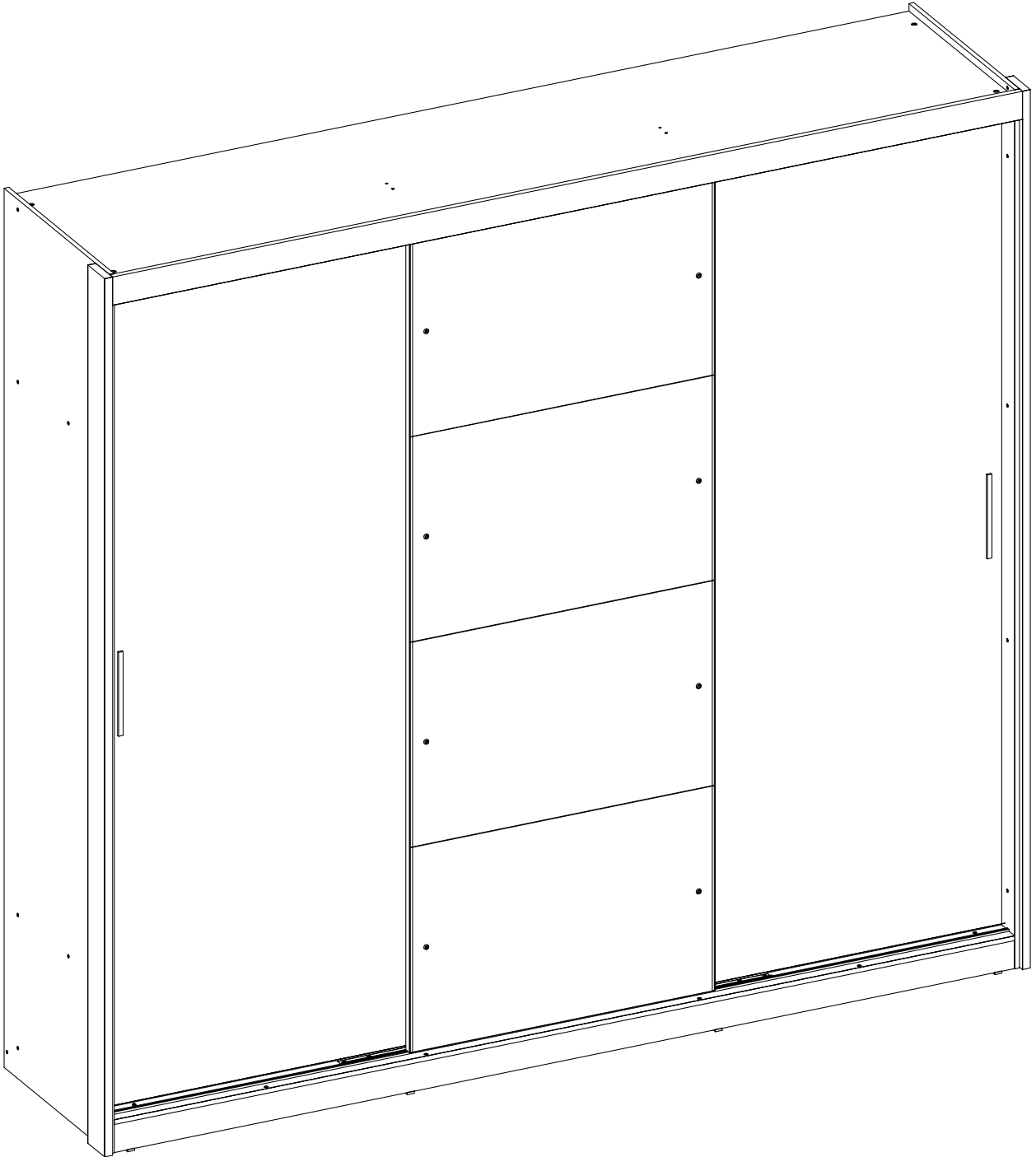


43



44







yes casa
madeiramadeira

V.01