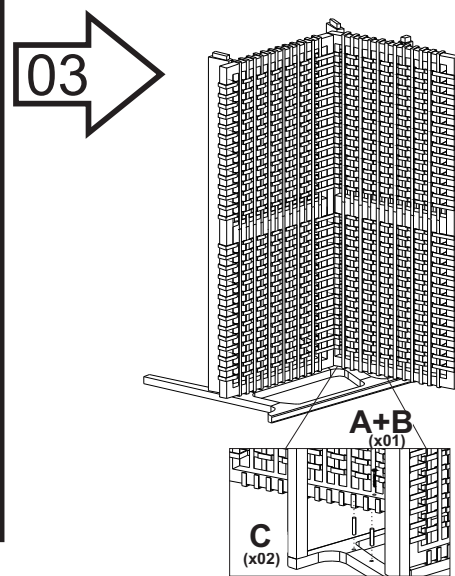
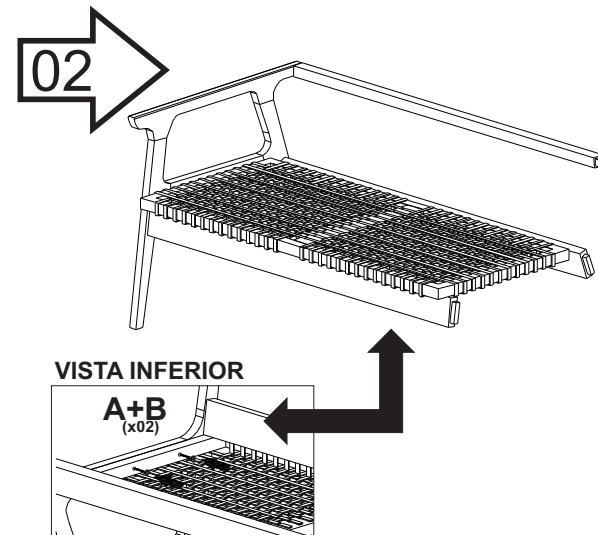
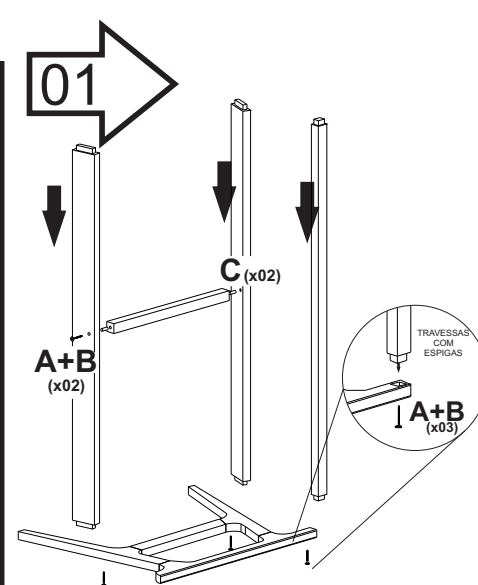
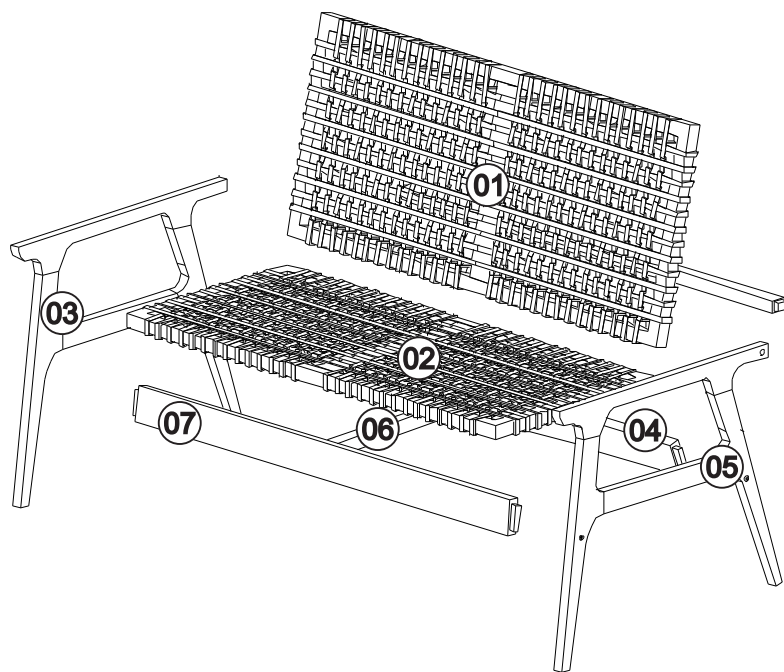
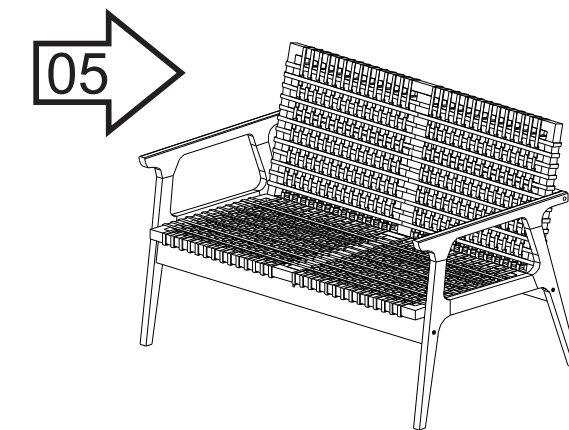


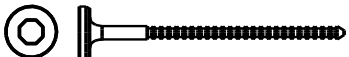
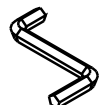
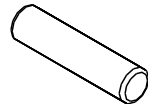
SOFÁ TRAÇO



04

REPETIR PASSOS 01, 02 E 03 NA OUTRA LATERAL



A	 Ø7,0x60 cab13	14x
B		01x
C		08x

VISTA TRASEIRA