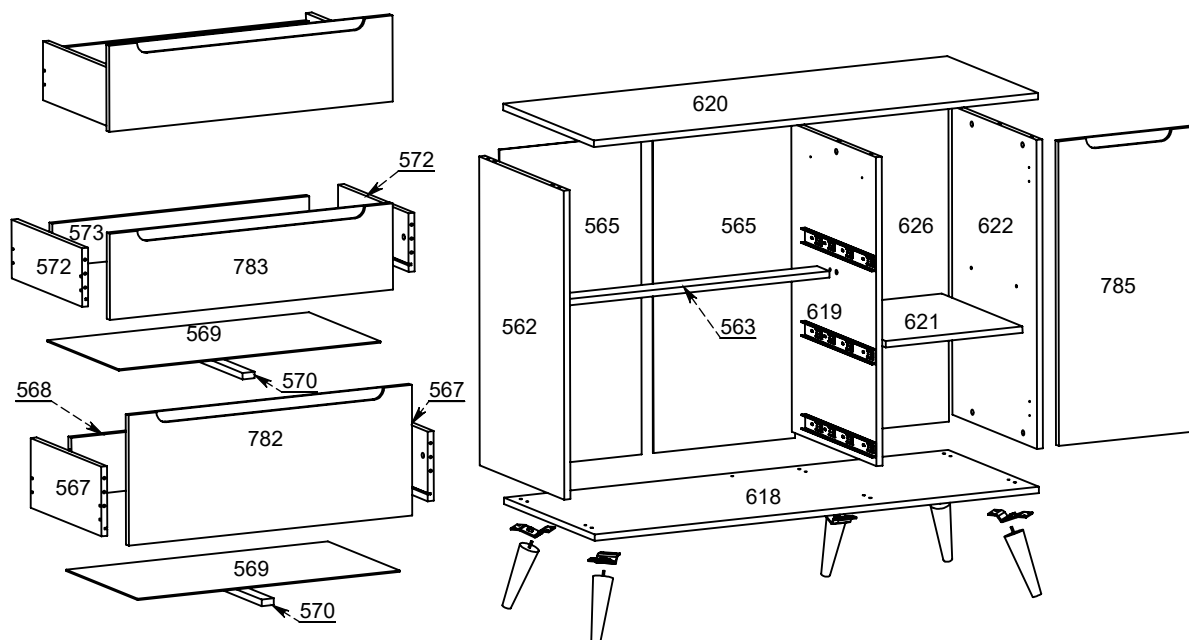


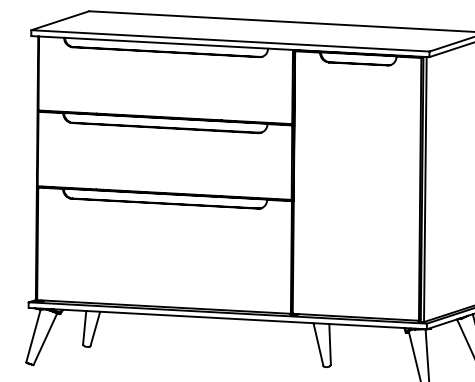
CÔMODA MELINDA 1 PTA






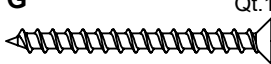



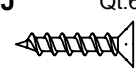









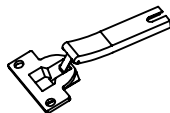
LISTA DE PEÇAS



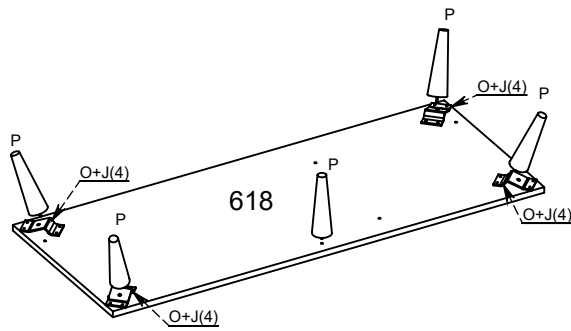
Codigo	Descrição	Compr	Larg	Qtde.
562	LATERAL ESQUERDA	710	420	1
563	TRAVA GAVETEIRO	702	60	1
565	FUNDO TRAS. MAIOR	735	357	2
567	LATERAL GAVETAO	350	160	2
568	CONTRA FUNDO GAVETAO	648	135	1
569	FUNDO GAVETA	660	355	3
570	TRAVA GAVETA	350	30	3
572	LATERAL GAVETA	350	135	4
573	CONTRA FUNDO GAV	648	100	2
618	BASE	1120	450	1
619	DIVISORIA	710	420	1
620	TAMPO	1120	450	1
621	PRATELEIRA MÓVEL	400	345	1
622	LATERAL DIREITA	710	420	1
626	FUNDO TRAS. MENOR	735	362	1
782	FRENTE GAVETAO	714	300	1
783	FRENTE GAVETA	714	198	2
785	PORTA	700	355	1

ASPECTO FINAL

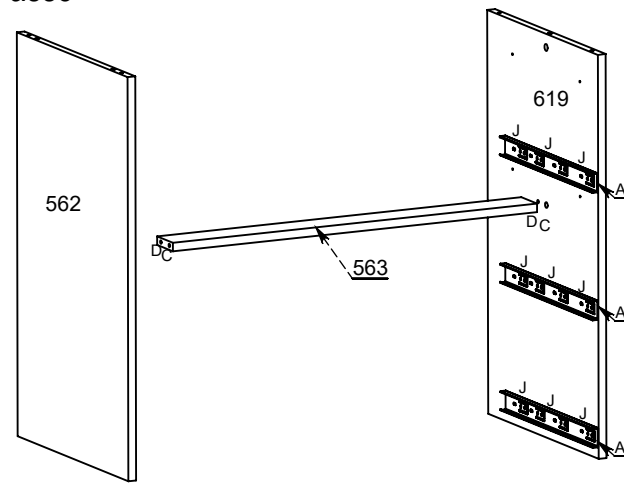


Acessórios		C	D	E	F	G	
A	Qt.3	Qt.14	Qt.26	Qt.1	Qt.3	Qt.15	
	Corrediça Telesc. 350mm		Conjunto Minifix		Cavilha 6x30 mm		Perfil H
	Cantoneira		Parafuso 3,5 x 35		Batente Silicone		Tapa Furo Ades.
	Parafuso 5,0 x 50		Parafuso 3,5x14		Prego 8x8		Batente Silicone
	Cola Sache		Chapa Pé Palito		Pé Palito		Suporte Prateleira
	Porca Cilindrica		Fixador Metálica		Calço Dobradiça		Dobradiça

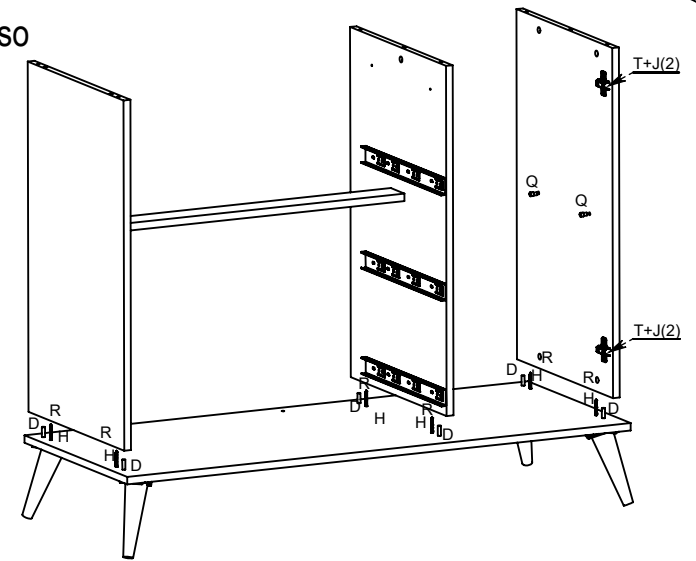
1° Passo



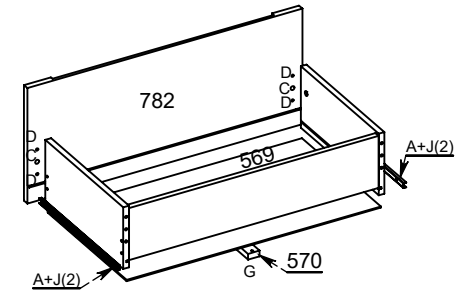
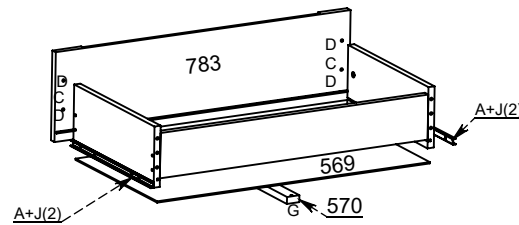
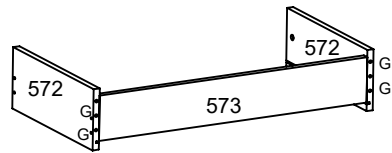
2° Passo



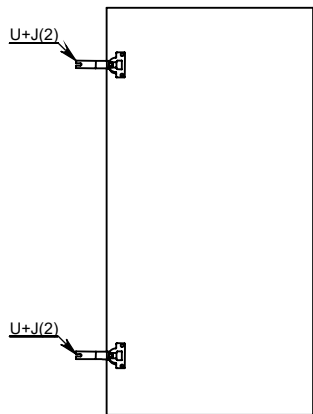
3° Passo



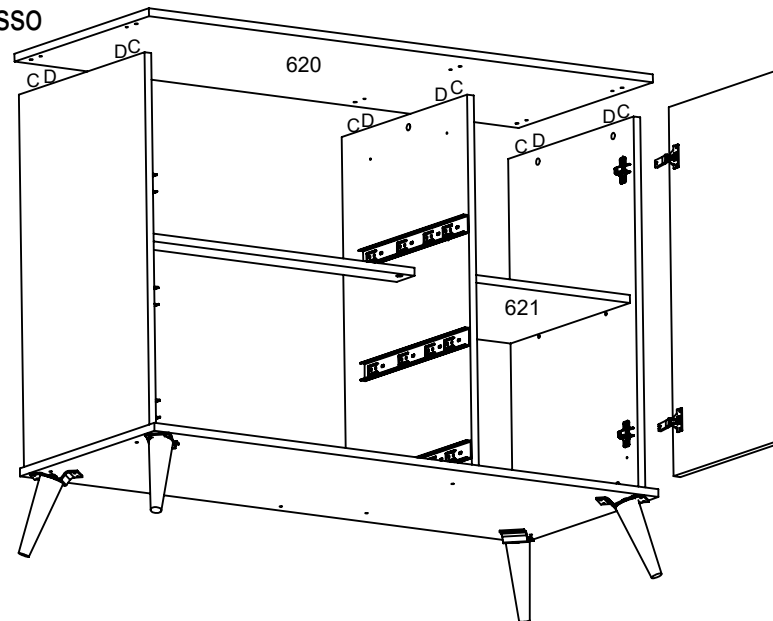
4° Passo



5° Passo



6° Passo



7° Passo

