

HT1800

DATA/FECHA/DATA: 12/03/2020
REVISÃO/REVISIÓN/REVISION:02

INSTRUÇÕES DE MONTAGEM INSTRUCCIONES DE MONTAJE ASSEMBLY'S INSTRUCTIONS

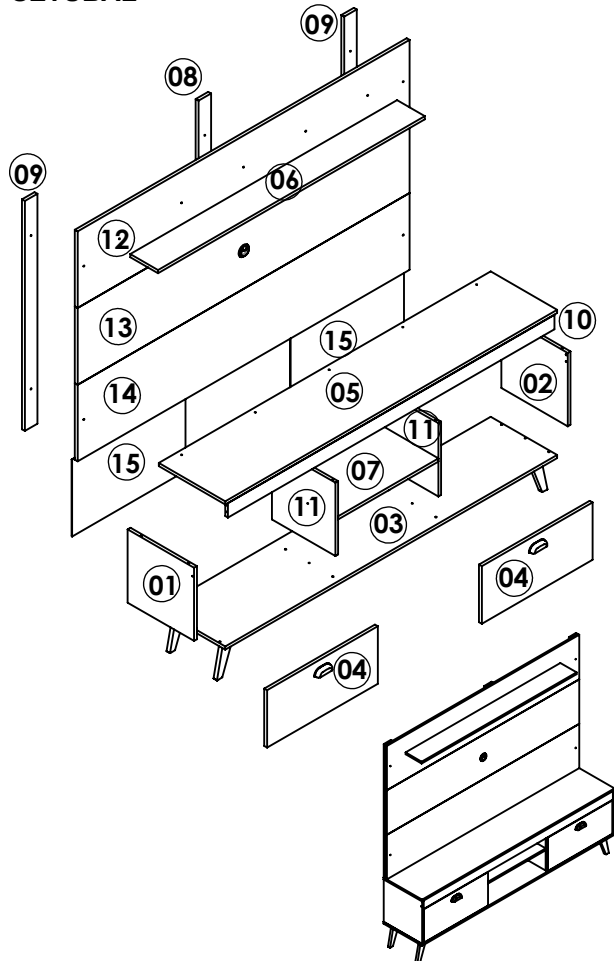
www.artinmoveis.com.br

ART MÓVEIS

Soluções Criativas para o seu lar

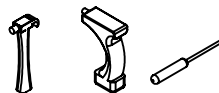
RUA: JONI JOSÉ BOZZETO, 300 BAIRRO TAMANDARÉ
GARIBALDI / RS/ CEP 95720-000/ FONE/FAX:54 34647071

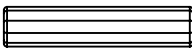


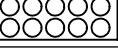
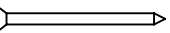




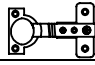
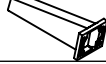




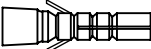
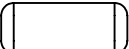
CONJUNTO HOME THEATER COM PRATELEIRA SETÚBAL CONJUNTO HOME THEATER CON ESTANTE SETÚBAL HOME THEATER SET WITH SHELF SETÚBAL



LISTA DE PEÇAS / LISTA DE PIEZAS / FURNITURE PIECES LIST			
COD	DESCRIÇÃO/DESCRIPCIÓN/DESCRIPTION	DIMENSÃO/DIM/DIM	QTD
01	LATERAL ESQUERDA/ LATERAL IZQUIERDO/ LEFT SIDE	360X344X15	01
02	LATERAL DIREITA/ LATERAL DERECHO/ RIGHT SIDE	360X344X15	01
03	BASE/ BASE/ BASE	1800X360X15	01
04	PORTA/ PUERTA/ DOOR	600X270X15	02
05	TAMPO/ TAPA/ TOP	1800X360X15	01
06	PRATELEIRA/ ESTANTE/ SHELF	1447X150X15	01
07	PRATELEIRA/ ESTANTE/ SHELF	544X344X15	01
08	TRAVESSA CENTRAL/ TRAVESAÑO/ CROSSPIECE	1050X78X15	01
09	TRAVESSA/ TRAVESAÑO/ CROSSPIECE	1080X68X15	02
10	MOLDURA/ MARCO/ FRAME	1770X68X15	01
11	DIVISÓRIA/DIVISIÓN/ PARTITION	344X344X15	02
12	PAINEL SUPERIOR/ PANEL SUPERIOR/ UPPER PANEL	1800X360X15	01
13	PAINEL CENTRAL/ PANEL CENTRAL/ CENTRAL PANEL	1800X360X15	01
14	PAINEL INFERIOR/PANEL INFERIOR/ LOWER PANEL	1800X360X15	01
15	COSTA/ FONDO/ BACK	615X360X15	02

FERRAMENTAS NECESSÁRIAS:
HERRAMIENTAS NECESARIAS:
NECESSARY TOOLS:



REF	DESCRIÇÃO	QTD
A	 CAVILHA/ CLAVIJA/ WOOD DOWEL 6x30MM	22
B	 PARAFUSO/ TORNILLO/ SCREW 3,5x14 CC	28
C	 PARAFUSO/ TORNILLO/ SCREW 3,5x40 CC	18
D	 ADESIVO TAPAFURO / ADHESIVO/ STICKER 15MM	06
E	 PREGO/ CLAVO/ NAIL 10X10	40
F	 ART  MÓVEIS	01
G	 PUXADOR/TIRADOR/ PULL	02
H	 CANTONEIRA/ ESQUINERO/ CORNER	06
I	 DOBRADIÇA/ BISAGRA/ HINGE (CANECO 26 CALÇO 12)	04
J	 PÉ/ PIE/FOOT	05
K	 PARAFUSO/ TORNILLO/ SCREW 3,5x25 CC	22
L	 PARAFUSO/ TORNILLO/ SCREW 4x16 CF	20
M	 PASSA FIOS/ PASA HILO/ THREAD 46MM	01
N	 PARAFUSO/ TORNILLO/ SCREW 5X65 CC	04
O	 BUCHA PLÁSTICA / CASQUILLO / BUSHING 8MM	04
P	 COLA/ PEGAMENTO/ GLUE	01

IMPORTANTE LER COM ATENÇÃO E GUARDAR PARA EVENTUAIS CONSULTAS.
IMPORTANTE LEER CON ATENCIÓN Y GUARDAR PARA EVENTUALES CONSULTAS.
IMPORTANT TO READ CAREFULLY AND SAVE FOR ANY QUERIES.

Instruções de Montagem

Instrucciones de Montaje
Assembly's Instructions

RECOMENDAÇÕES:

01 - Examine completamente todas as peças do móvel antes de iniciar o trabalho.

02 - Recomenda-se montar o móvel conforme este Manual de Montagem.

03 - É de responsabilidade do montador seguir as instruções do Manual de Montagem, que são fundamentais para garantir a estrutura do móvel.

04 - Certifique-se de que todos os acessórios utilizados na montagem (parafusos, porcas, ponteiros) estejam fixados o suficiente, totalmente atarraxados, evitando que venham a provocar ferimentos.

LIMPEZA:

01 - Pano levemente umedecido com água, seguido de pano seco.

02 - Não utilizar produtos químicos ou abrasivos.

GARANTIA:

01 - 3 meses para defeitos ou vícios de origem.

ADVERTÊNCIAS:

01 - Esteja ciente do risco de chama aberta e outras fontes de calor, tais como aquecedores elétricos, aquecedores a gás etc. nas proximidades do produto.

02 - Não utilize o produto se alguma parte estiver quebrada, rasgada ou faltando. Utilizar somente peças de reposição aprovadas pelo fabricante.

RECOMENDACIONES:

01 - Examine completamente todas las piezas del mueble antes de empezar el montaje.

02 - Recomienda-se montar el mueble de acuerdo con este Manual de Montaje.

03 - Es de responsabilidad del montador seguir las instrucciones del Manual de Montaje, que son fundamentales para asegurar la estructura del mueble.

04 - Asegure-se de que todos los accesorios utilizados en el montaje (tornillos, tuercas, ponteras) estén fijados el suficiente, totalmente roscados, evitando que vengan a provocar lesiones.

LIMPIEZA:

01 - Paño levemente humedecido con agua, siguiendo de paño seco.

02 - No utilizar productos químicos o abrasivos.

GARANTÍA:

01 - 3 meses para defectos o vicios de origen.

ADVERTENCIAS:

01 - Tenga en cuenta el riesgo de llama abierta y otras fuentes de calor, tales como calentadores eléctricos, calentadores de gas, etc. en las proximidades del producto.

02 - No utilice el producto si alguna parte esté rota, o perdida. Utilizar sólo piezas de repuesto aprobadas por el fabricante.

RECOMMENDATIONS:

01 - Check completely all the furniture's pieces before start to assemble it.

02 - It is recommended to assemble this furniture according to this Assembly's Manual.

03 - It is the assembler's responsibility to follow the instructions of this Assembly's Manual, which are essential to ensure the furniture's structure.

04 - Ensure that all the accessories used in the assembly (bolts, nuts, tips) are well and enoughly fixed, completely threaded, avoiding injuries from happening.

CLEANSING:

01 - Cloth slightly moistened with water.

02 - Do not use chemicals or abrasives products.

WARRANTY:

01 - 3 months due to manufacture defects.

WARNINGS:

01 - Be aware of the risk of open flame and other sources of heat, such as electric heaters, gas heaters etc. around the product.

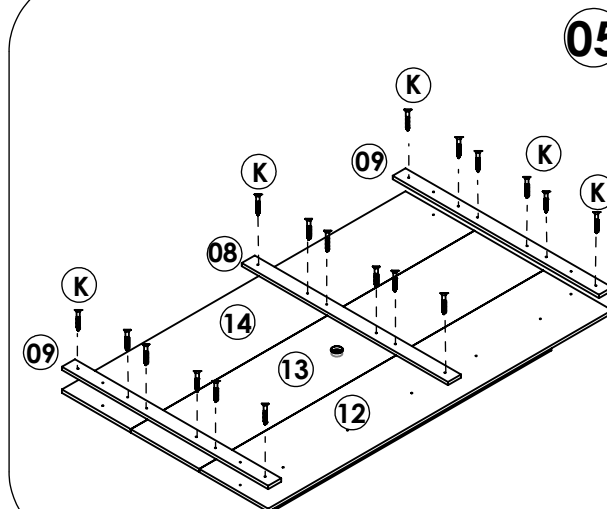
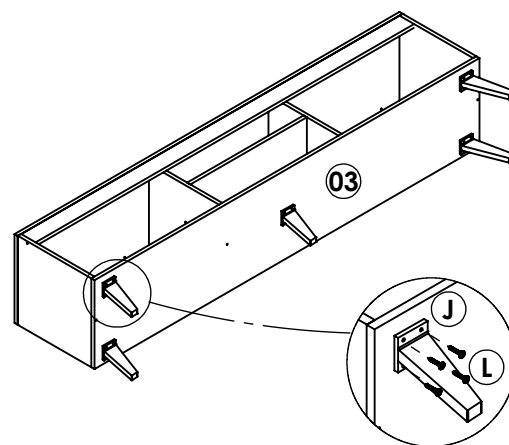
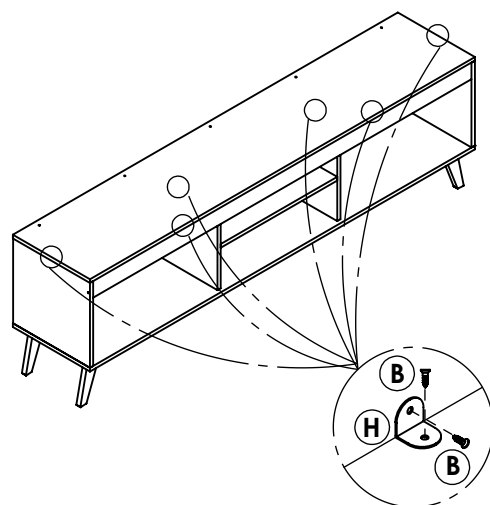
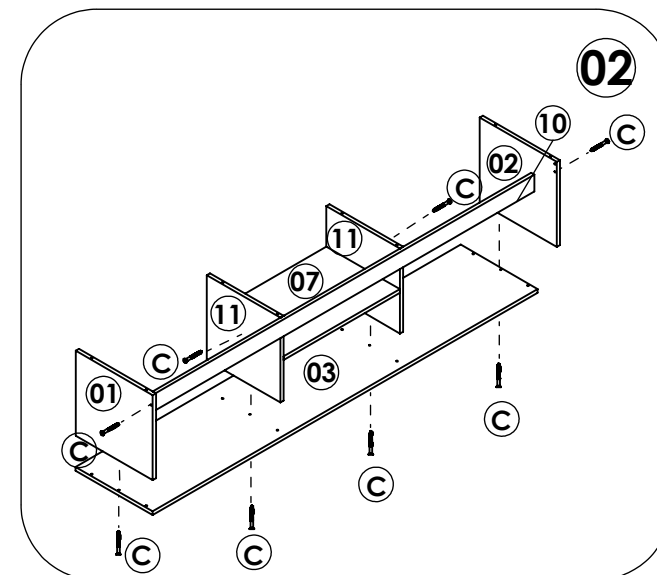
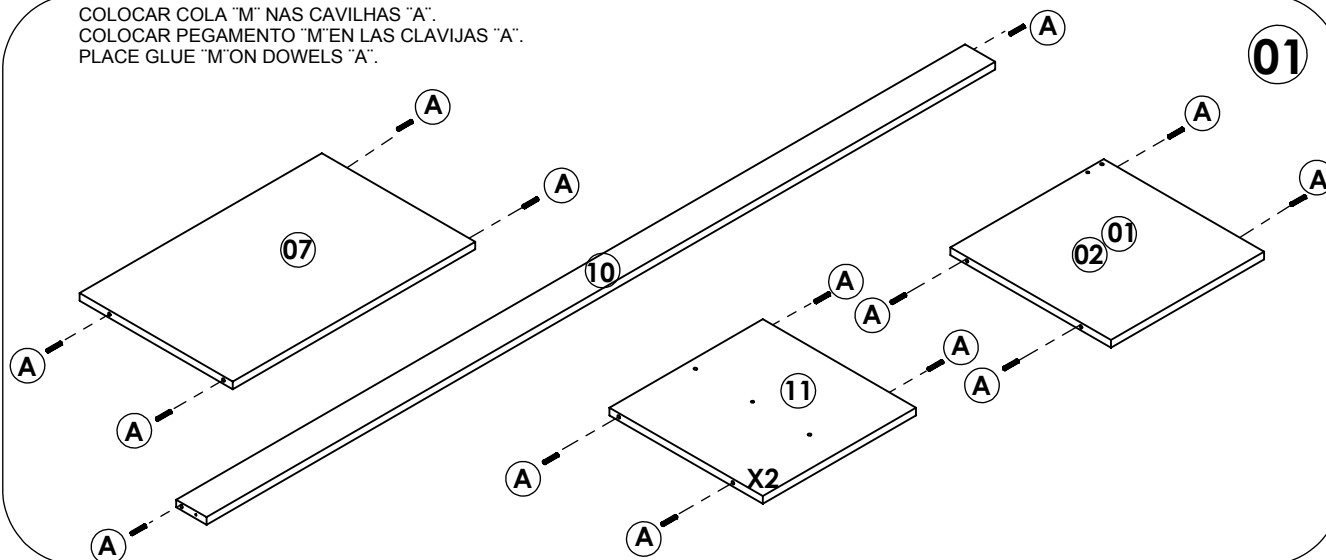
02 - Do not use the product if any part is broken, torn or missing. Only use replacement parts approved by the manufacturer.

HT1800

INSTRUÇÃO DE MONTAGEM INSTRUCCIONES DE MONTAJE ASSEMBLY'S INSTRUCTIONS

ART  MÓVEIS

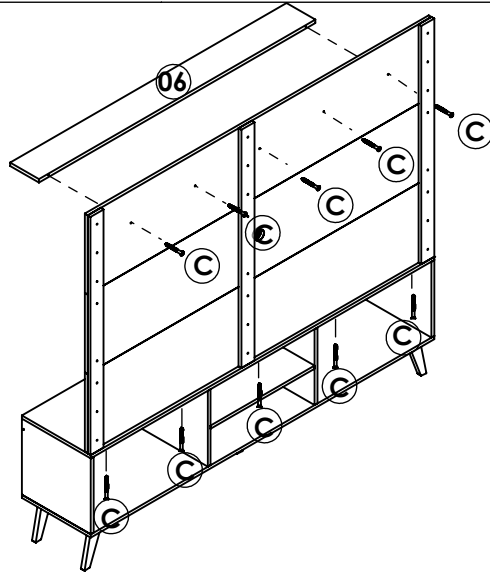
COLOCAR COLA "M" NAS CAVILHAS "A".
COLOCAR PEGAMENTO "M" EN LAS CLAVIJAS "A".
PLACE GLUE "M" ON DOWELS "A".



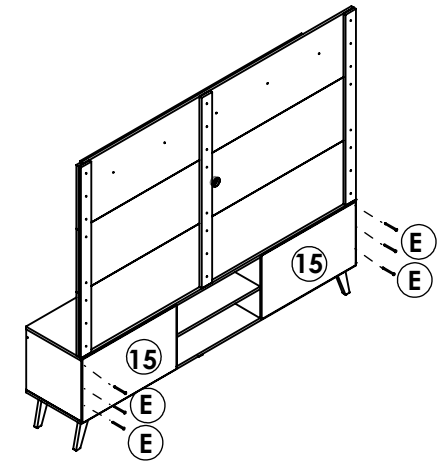
HT1800

INSTRUÇÃO DE MONTAGEM
INSTRUCCIONES DE MONTAJE
ASSEMBLY'S INSTRUCTIONS

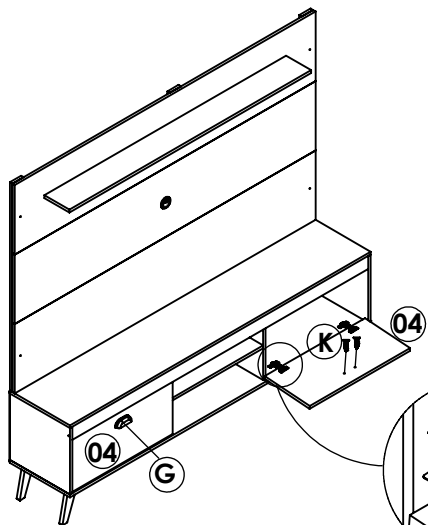
ART  MÓVEIS



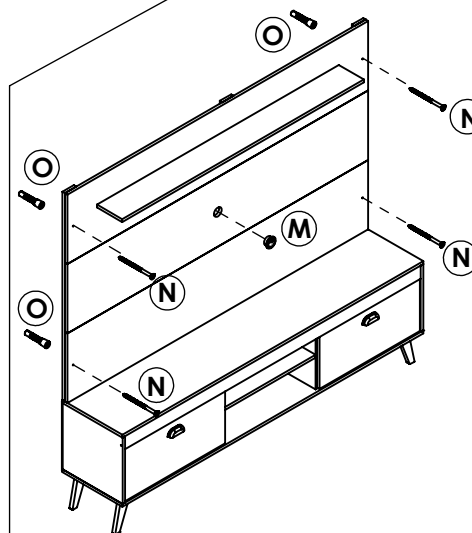
06



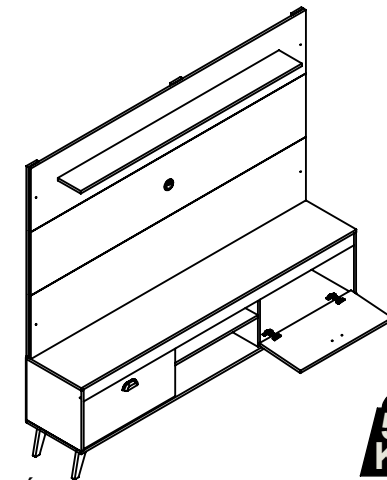
07



08



09



10

**55
KG**

PESO MÁXIMO SOPORTADO POR EL PRODUCTO 55 KG
PESO MÁXIMO SUPORTADO PELO PRODUTO 55KG
MAXIMUM WEIGHT TOLERATED BY THE PRODUCT 55 KG