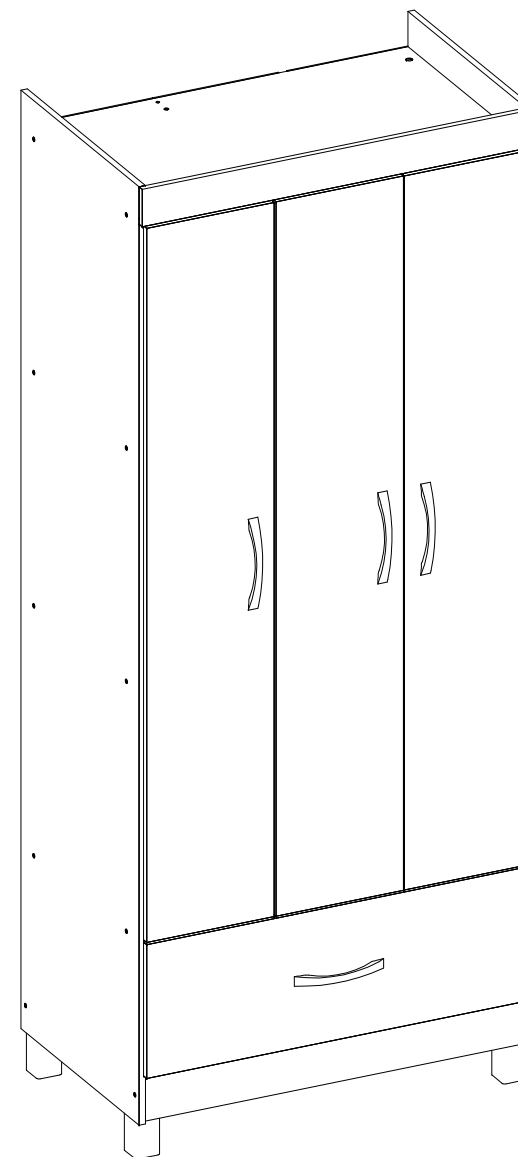




DEMÓBILE

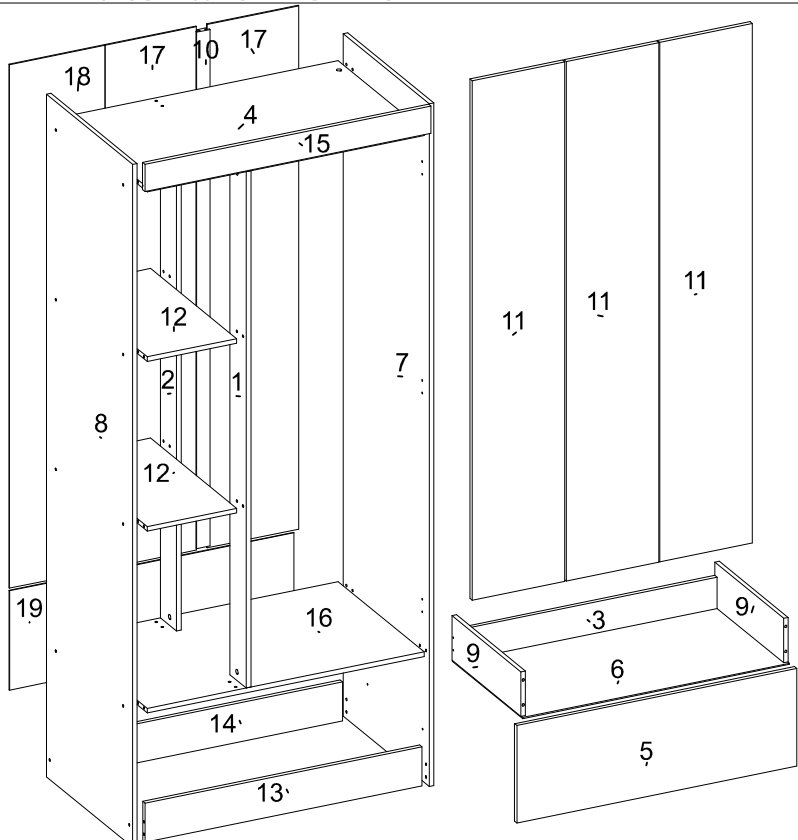


31060 GUARDA ROUPA 03 PORTAS PRINCE

31060 WARDROBE 03 DOORS PRINCE

31060 CLOSET 03 PUERTAS PRINCE

GUARDA ROUPA 03 PORTAS PRINCE
 WARDROBE 03 DOORS PRINCE
 CLOSET 03 PUERTAS PRINCE



SEQ.	CODIGO	REF_01	REF_02	REF_03	REF_04	REF_05	REF_06	DESCRIÇÃO	DESCRIPTION_EN	DESCRIPCION_ES	DIMENSÕES_MM	QTD
1	05037	112	113	41	41	41	37	BATENTE FRONTAL	FRONT SUPPORT	SOPORTE FRONTAL	1324 X 85 X 12	1
2	05038	112	113	41	41	41	37	BATENTE TRASEIRO	BACK SUPPORT	SOPORTE TRASERO	1324 X 85 X 12	1
3	06104	112	113	41	41	41	37	CONTRA FUNDO	DRAWER BACK	CONTRA FONDO	675 X 80 X 12	1
4	07034	112	113	41	41	41	37	CHAPEU	TOP PANEL	TAPA SUPERIOR DEL ROPEO	724 X 450 X 12	1
5	09140	105	106	66	39	53	37	FRENTE DE GAVETA	DRAWER FRONT	FRENTE DEL CAJON	732 X 250 X 12	1
6	10025	112	113	51	51	51	37	FUNDO GAVETA	DRAWER BASE	FONDO DEL CAJON	697 X 368 X 3	1
7	11117	110	111	67	46	53	37	LATERAL DIREITA	RIGHT SIDE PANEL	LATERAL DERECHA	1750 X 450 X 12	1
8	11118	110	111	67	46	53	37	LATERAL ESQUERDA	LEFT SIDE PANEL	LATERAL IZQUIERDA	1750 X 450 X 12	1
9	12004	112	113	41	41	41	37	LATERAL DE GAVETA	DRAWER SIDE	LATERAL DEL CAJON	360 X 114 X 12	2
10	13034	112	113	41	41	41	37	PERFIL H 35MM 1324 MM	PROFILE H	PERFIL H	1324 X 35 X 12	1
11	14225	105	108	67	46	55	37	PORTA	DOOR	PUERTA	1332 X 242 X 12	3
12	15052	112	113	41	41	41	37	PRATELEIRA	SHELF	ESTANTERIA	450 X 234 X 12	2
13	16115	105	106	63	44	47	37	RODAPE FRONTAL	BOTTOM BOARD FRONT	ZÓCALO FRONTAL	724 X 100 X 12	1
14	16116	20	20	20	20	20	20	RODAPE TRASEIRO	BOTTOM BOARD BACK	ZÓCALO TRASERO	724 X 100 X 12	1
15	17078	105	106	64	10	47	37	RODATETO	TOP FRONT BOARD	MOLDURA SUPERIOR	748 X 70 X 12	1
16	19084	112	113	41	41	41	37	TAMPO GAVETEIRO	DRAWER CABINET TOP PANEL	TAPA DEL CAJON	724 X 450 X 12	1
17	20112	112	113	51	51	51	37	TRASEIRO	BACK PANEL	TRASERO	1342 X 239 X 3	2
18	20113	112	113	13	51	51	37	TRASEIRO	BACK PANEL	TRASERO	1342 X 250 X 3	1
19	20114	20	20	20	20	20	20	TRASEIRO GAVETEIRO	BACK PANEL	TRASERO	744 X 255 X 3	1

DEMÓBILE Indústria de Móveis Ltda.
 Rua : Jurutau, 1350 - Pq. Industrial II.
 Cep.: 86703-070
 Arapongas - PR - Brasil
 demobile@dembile.com.br

90 DIAS GARANTIA

- Atenção**
1. Ler atentamente as instruções do manual antes de iniciar a montagem do móvel.
 2. A montagem deverá ser feita em superfície limpa e plana, aconselhamos forrar o chão com a embalagem do produto, para não danificar.
 3. Os parafusos devem ser apertados periodicamente.
 4. Evitar batidas e contato com objetos cortantes.
 5. O peso máximo de carga informado refere-se a objetos distribuídos de maneira uniforme sobre toda área de contato da peça.
- Limpeza e Conservação**
 Efetuar a limpeza somente com pano macio limpo e seco. Não Utilizar produtos abrasivos ou químicos.

Garantia
 1. O fabricante responsabiliza-se apenas pelas peças do produto.
 2. A montagem incorreta acarretará na perda da garantia e das assistências, desta forma o produto deverá ser montado por profissional qualificado.
 3. Não estão cobertos pela garantia problemas que tenham origem na utilização inadequada do produto ou na exposição do mesmo a intempéries como: infiltrações, infestação de pragas em geral, aparecimento de mofo e outros, decorrentes do ambiente de instalação.

Assistência Técnica: Em caso de peças em assistência técnica é necessário que as mesmas sejam solicitadas junto a loja ou site no qual a compra do produto foi realizada.

- Warnings**
1. Read the manual instructions carefully before starting to assemble the furniture.
 2. The assembly must be done in clean and flat surface, we advise to put the product packaging on the floor, not to damage it during the assembling.
 3. The screws must be tightened periodically.
 4. Avoid hitting and contacting sharp objects.
 5. The payload informed refers to the objects distributed all over the piece contact area.
- Cleaning and conservation**
 Clean the product just with a soft, cleaned and dry cloth. Do not use abrasive or chemicals products.

Warranty
 1. The manufacturer is only responsible for product parts. Incorrect assembling will make you lost the guarantee and assistance, in this way the product must be assembled by qualified professional.
 3. It is Not covered by the warranty problems caused by an inappropriate use of the product or product exposure even in bad weather, such as: infiltrations, pest infestation in general, appearance of mold and others, caused by the installation environment.

Technical Assistance: Damaged pieces! Ask on the stores you bought it.

- Advertencias**
1. Lee atentamente las instrucciones del manual antes de empezar a armar los muebles.
 2. El montaje debe hacerse en superficie limpia y plana, utilice el empaque del Producto para cubrir el piso.
 3. Los tornillos deben ser apretados periódicamente
 4. Evite golpear y chocar objetos punzantes
 5. El peso máximo de carga tiene relación a los objetos distribuidos sobre toda el área de contacto de la pieza.

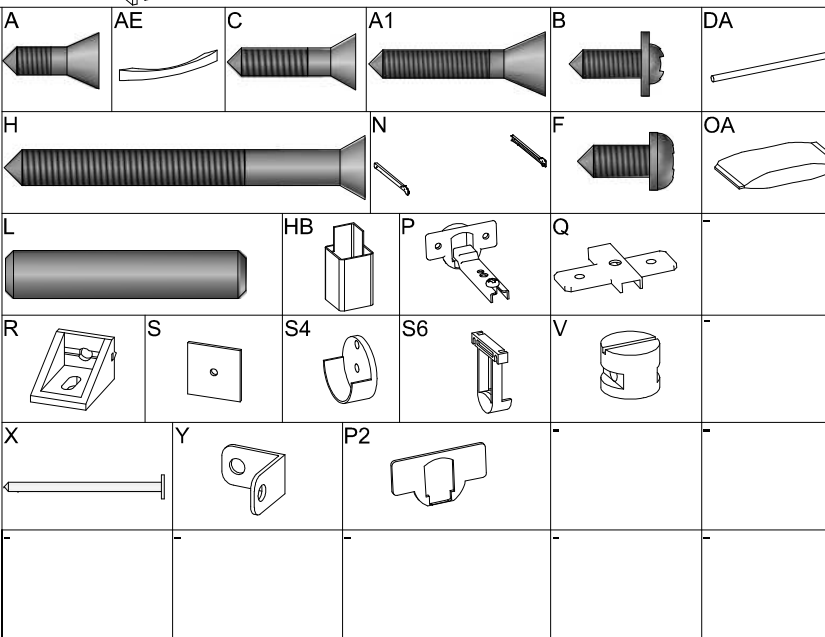
Limpeza y conservación
 Limpiar solo con un trapo suave, limpio y seco
 No utilice productos abrasivos o productos químicos

Garantía
 1. El fabricante solo es responsable a las partes del producto.
 2. Armar incorrectamente supone la pérdida de garantía y repuestos, de esta manera el producto debe ser ensamblado por profesional calificado.
 3. No es garantizado problemas derivados del uso inapropiado del producto, o exposición del producto al mal tiempo, como: infiltraciones, infestación de plagas en general, aparición de moho y otros.

Asistencia técnica: en caso de piezas rotas es necesario que sea solicitadas las mismas a la tienda o sitio web donde se compró el producto.

COMPLETE MANUAL
 MANUAL COMPLETO

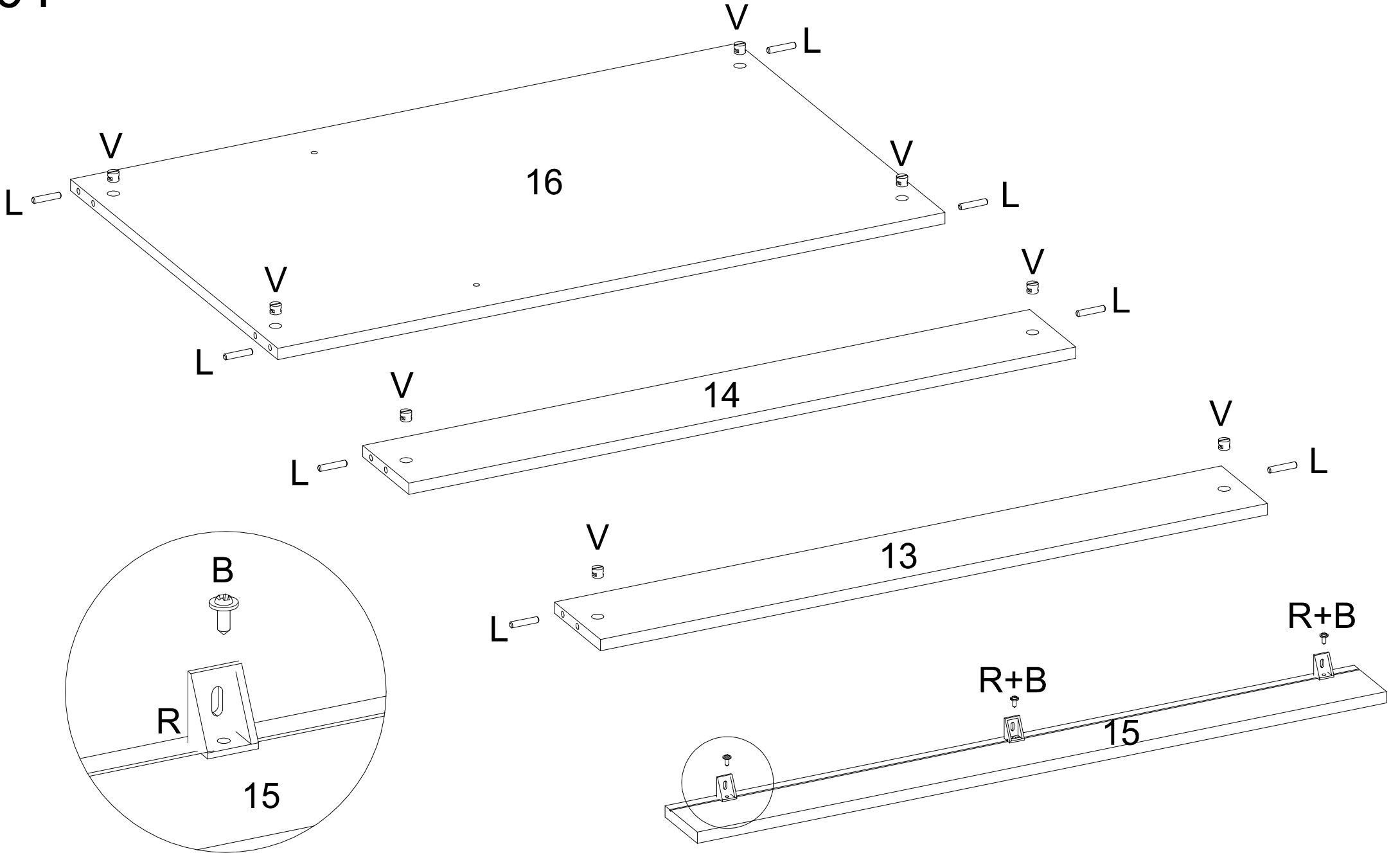
Acessórios/Accessories/Acessórios



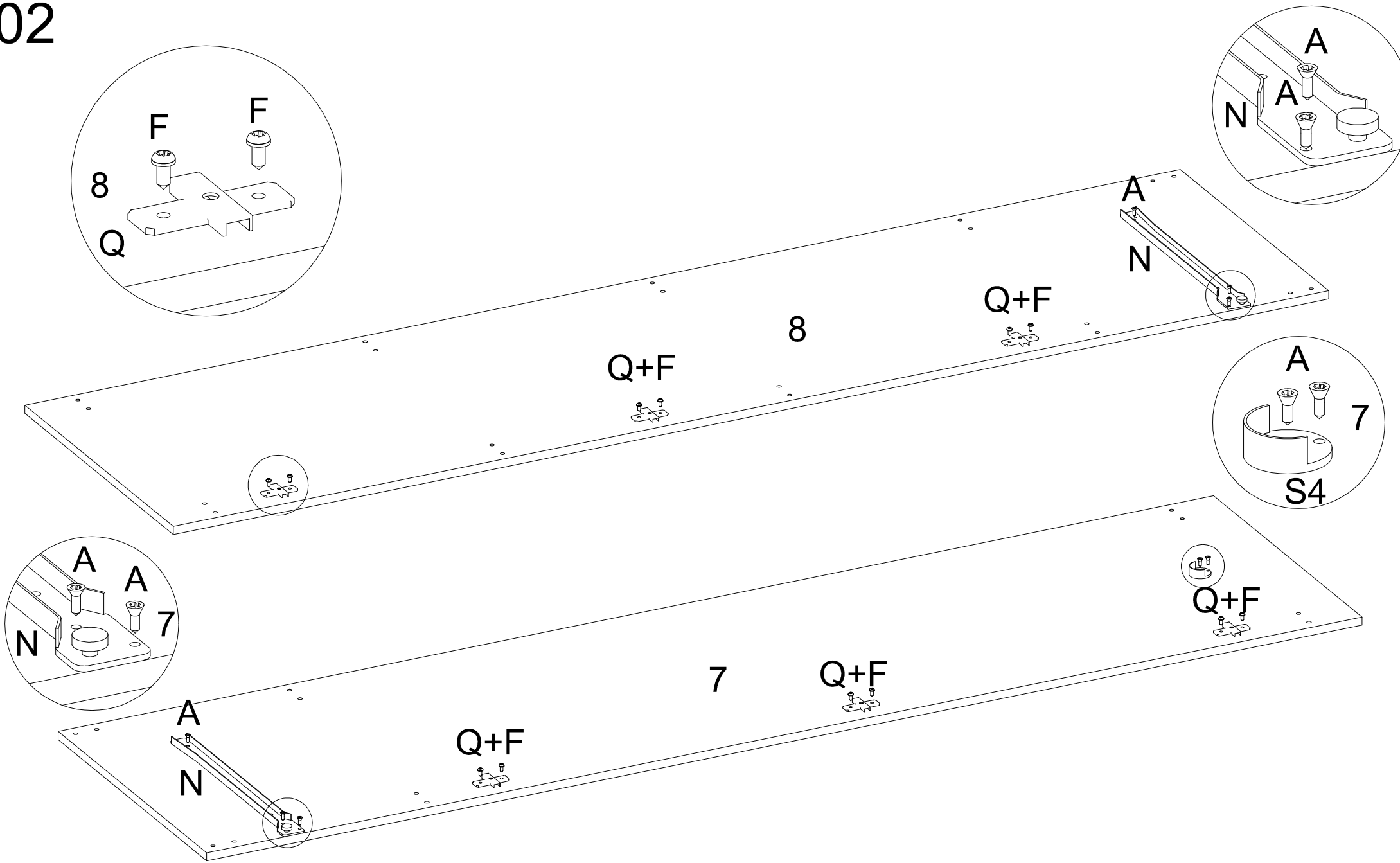
LISTA DE ACESSÓRIOS / LIST OF ACCESSORIES / LISTA DE ACCESORIOS

SEQ.	CODIGO	DESCRIÇÃO	DESCRIPTION_EN	DESCRIPCION_ES	QTD.
A	9905002	PARAFUSO 3.5 X 12 MM CHATA PHILIPS	PHILIPS FLAT HEAD SCREW	TORNILLO CHATA PHILIPS	16
A1	9905023	PARAFUSO 3.5 X 22 MM CHATA PHILIPS	PHILIPS FLAT HEAD SCREW	TORNILLO CHATA PHILIPS	14
AE	9904021	PUXADOR ALPHA F 128 MM	HANDLE	TIRADOR	4
B	9905003	PARAFUSO 3.5 X 12 MM FLANGEADO PHILIPS	PHILIPS FLANGE SCREW	TORNILHO DE BRIDA PHILIPS	22
C	9905004	PARAFUSO 3.5 X 16 MM CHATA PHILIPS	PHILIPS FLAT HEAD SCREW	TORNILLO CHATA PHILIPS	8
DA	9901027	CABIDEIRO REDONDO 470 MM MADEIRA	HANGER	PERCHERO	1
F	9905007	PARAFUSO 4 X 12 MM PANELA PHILIPS	PANHEAD SCREW	TORNILHO CABEZERA DE OLHA	36
H	9905015	PARAFUSO 4.5 X 45 MM CHATA PHILIPS	PHILIPS FLAT HEAD SCREW	TORNILLO CHATA PHILIPS	24
HB	9918006	PE 47 X 47 X 100 MM PLASTICO ECONOMICO	PLASTIC FOOT	PATA DE PLASTICO	4
L	9920011	CAVILHAS 6 X 30 MM	WOODEN PEG	CLAVIJA DE MADEIRA	28
N	9913005	CORREDICA 350 MM METAL LIGHT	METAL SLIDE	RIEL METALICO	1
OA	9912006	SACHET DE COLA	GLUE	COLA	1
P	9920020	DOBRADICA ALTA 26 MM ESTAMPADA	HINGE	BISAGRA	9
P2	9920064	DISTANCIADOR PARA DOBRADICA PLASTICO 26 MM	HINGE SPACER	DISTANCIADOR DE BISAGRA	9
Q	9920005	CALCO DOBRADICA 5 MM	HINGE SUPPORT	SOPORTE DE BISAGRA	9
R	9920025	FIXADOR 90 GRAUS	90 DEGREE FASTENER	FIJADOR 90 GRADOS	3
S	9920026	FIXADOR DE FUNDO 10 X 10 MM	BOOTOM FASTENER	FIJADOR DE FONDO	15
S4	9920037	SUPORTE CABIDEIRO MEIA CANA	HANGER SUPPORT	SOPORTE DE PERCHERO	1
S6	9920044	SUPORTE CABIDEIRO U FECHADO	HANGER SUPPORT U	SOPORTE DE PERCHERO U	1
V	9920030	PORCA CILINDRICA PRATA	CYLINDRICAL NUT	TUERCA CILINDRICA	24
X	9906002	PREGO 9X9 MM	NAIL	CLAVO	60
Y	9920006	CANTONEIRA METALICA 16 MM	METAL ANGLE BRACKET	ESQUINERAS METALICAS	4

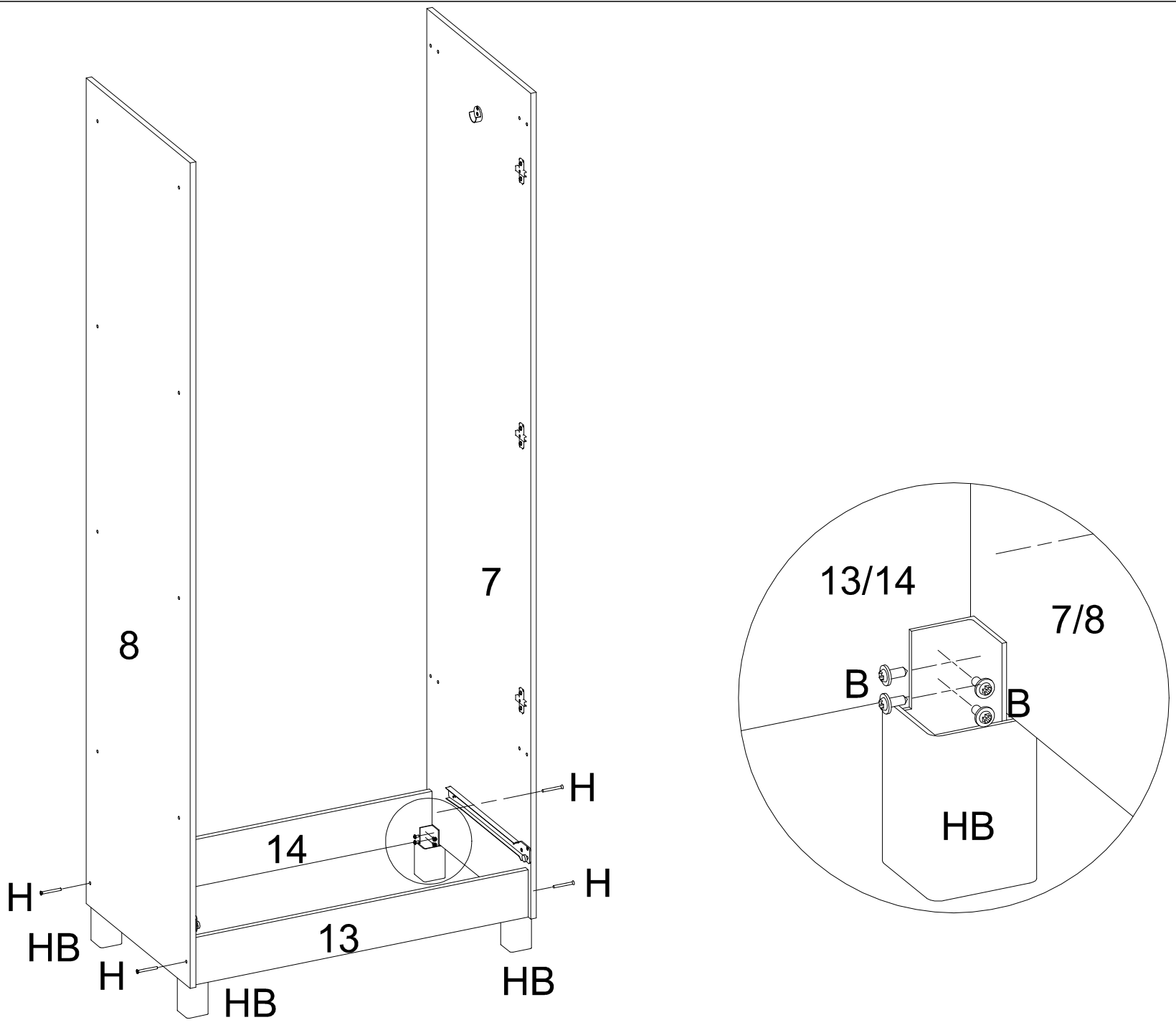
01



L	V	R	B	-	-	-	-
X8	X8	X3	X3	-	-	-	-

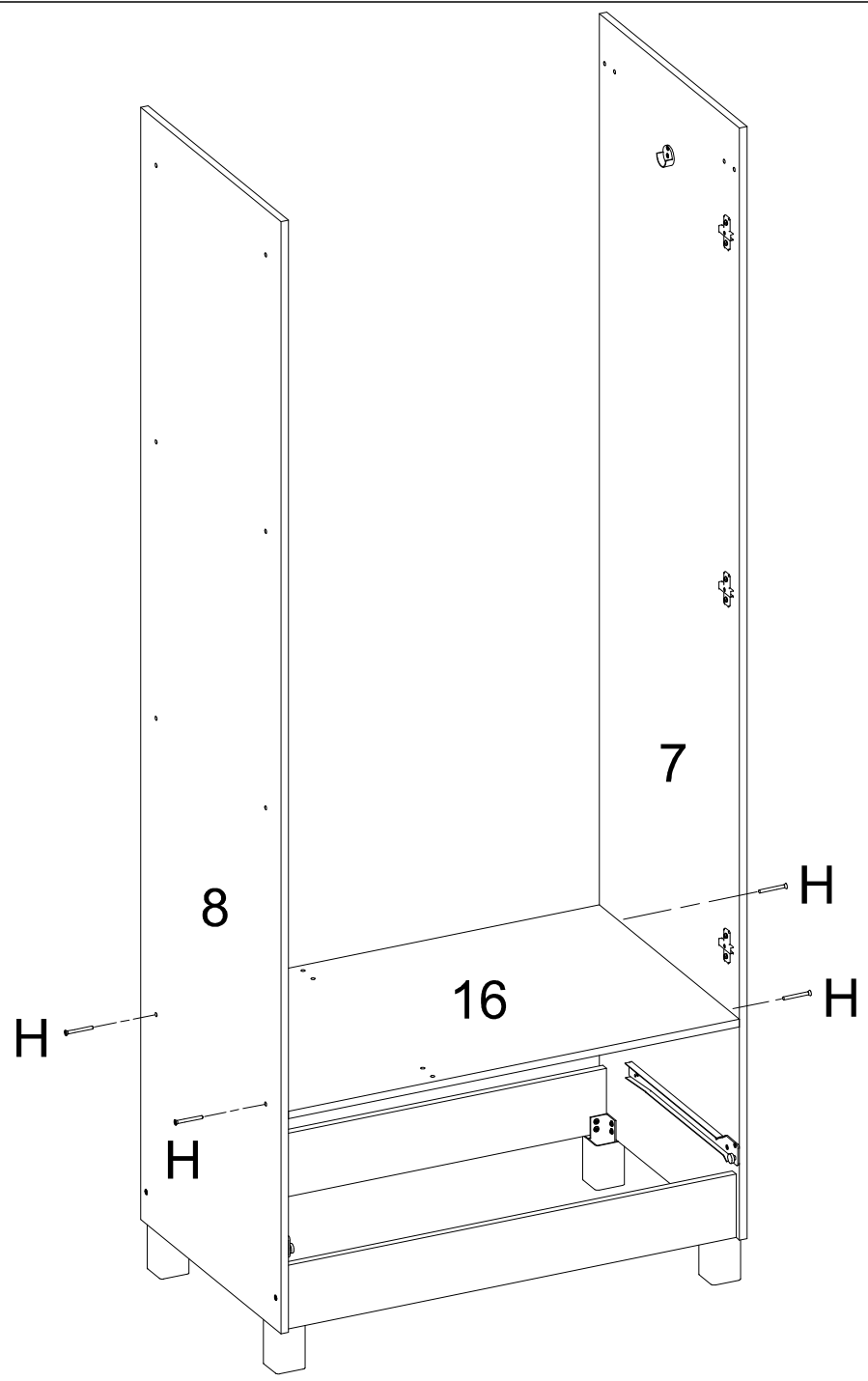


Q	F	N	A	S4	-	-	-
X6	X12	X1	X8	X1	-	-	-



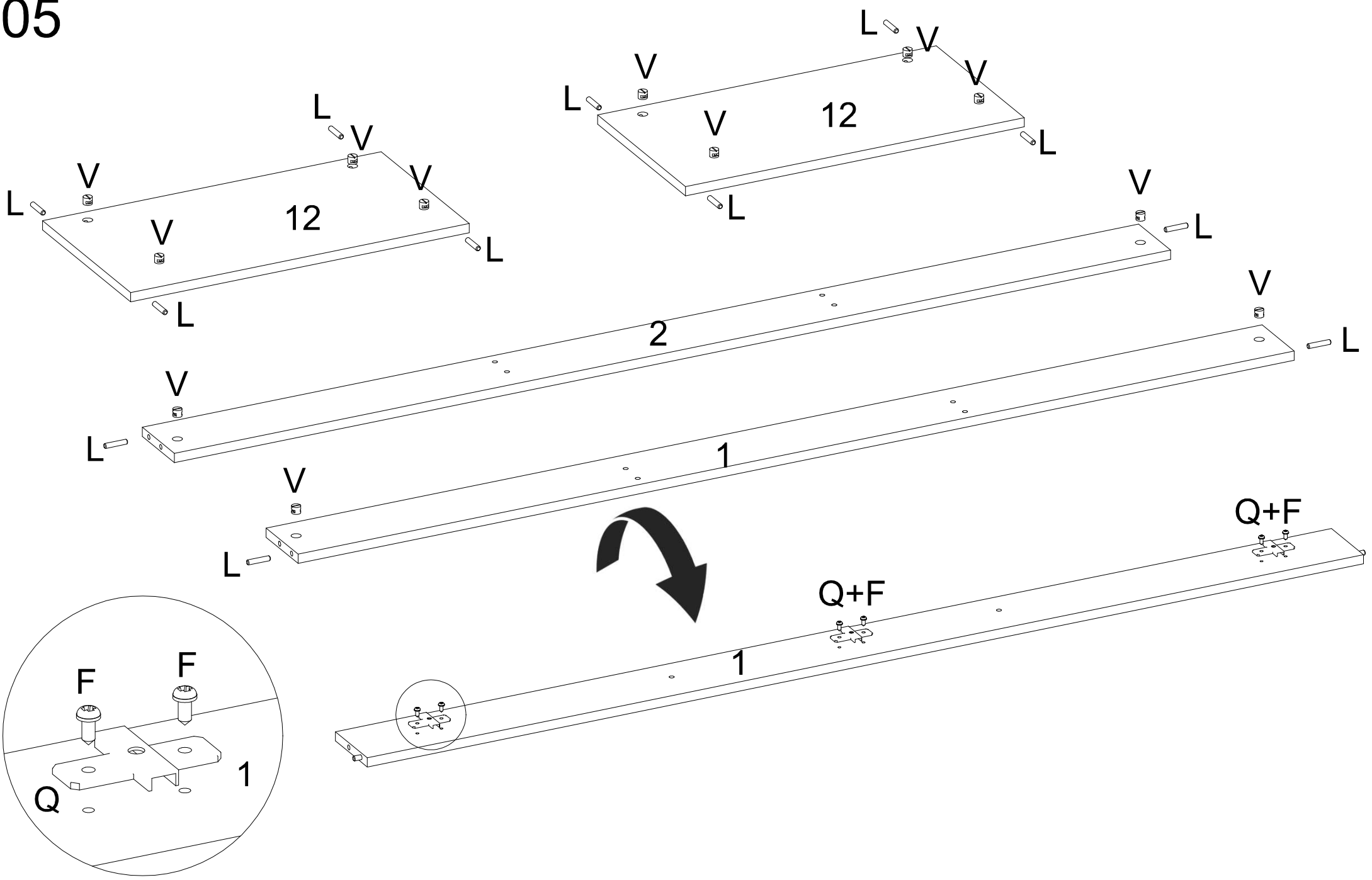
H	HB	B	-	-	-	-	-
X2	X4	X16	-	-	-	-	-

04



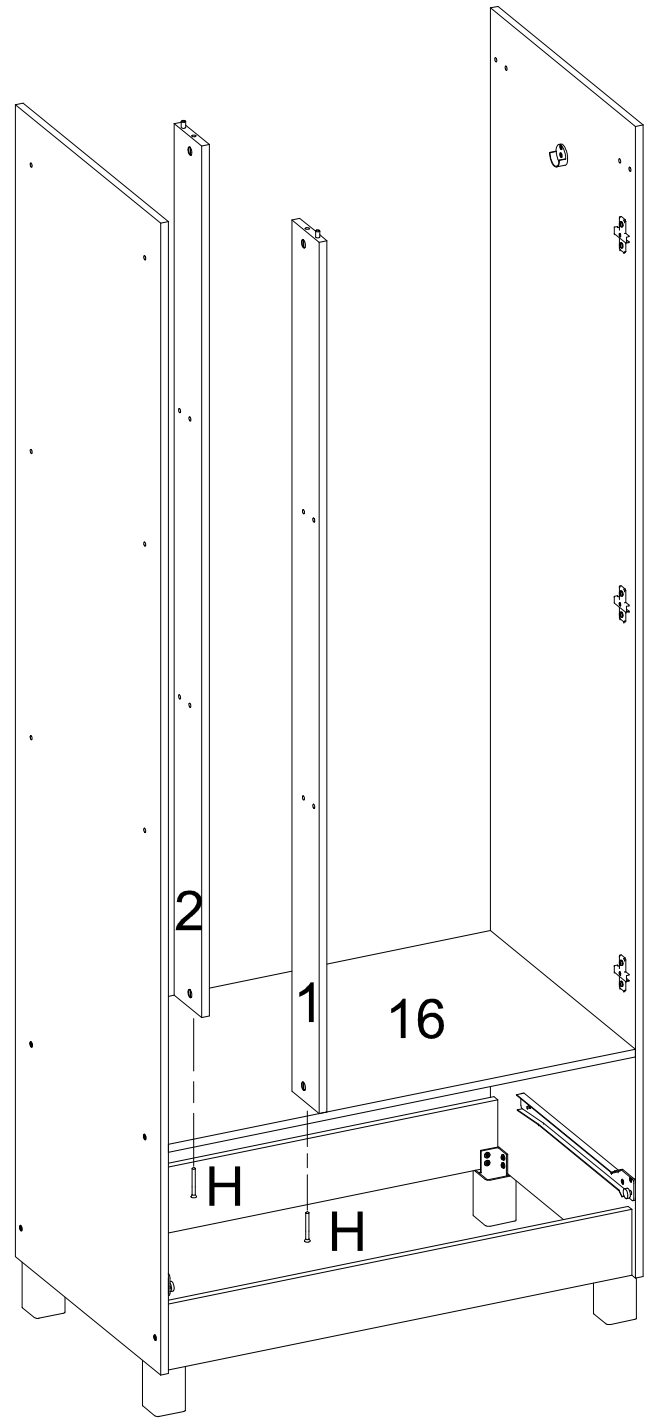
H	-	-	-	-	-	-	-
X4	-	-	-	-	-	-	-

05



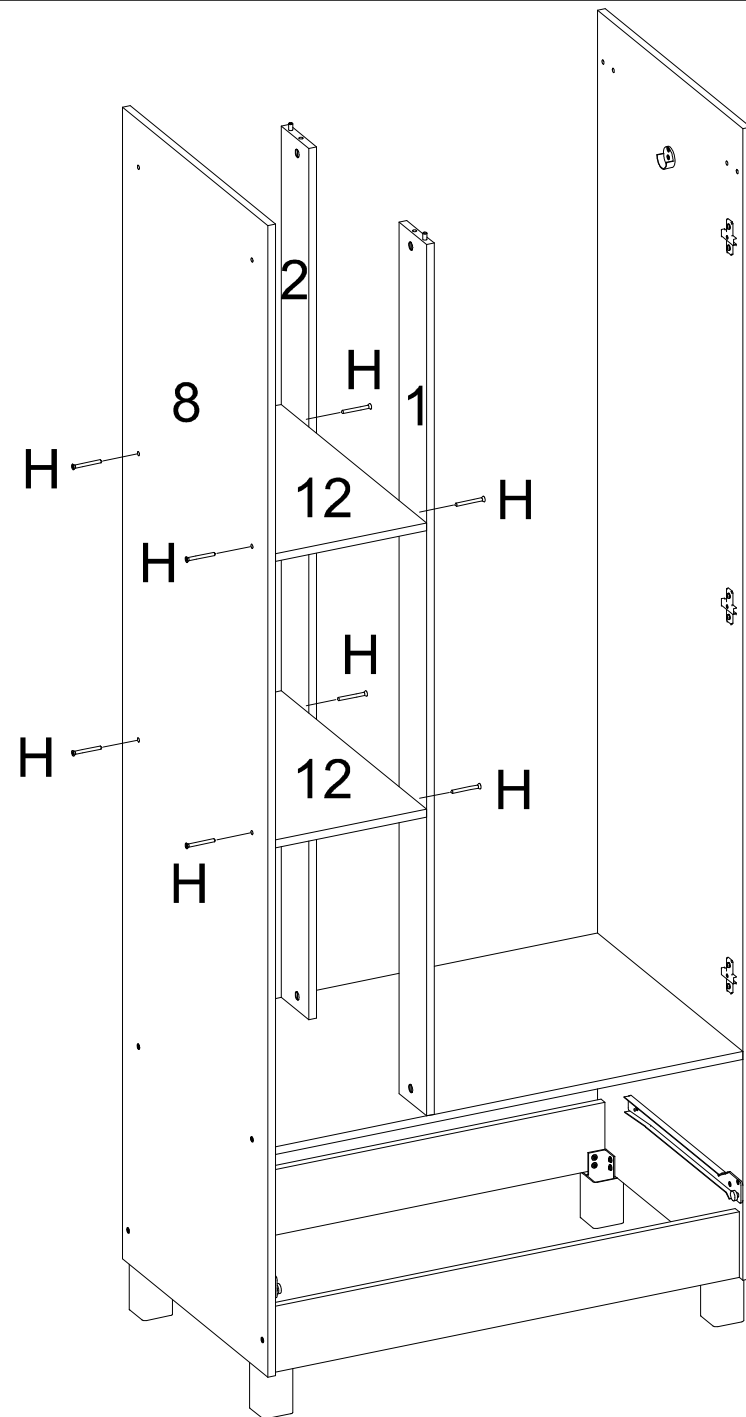
V	L	Q	F	-	-	-	-
X12	X12	X3	X6	-	-	-	-

06



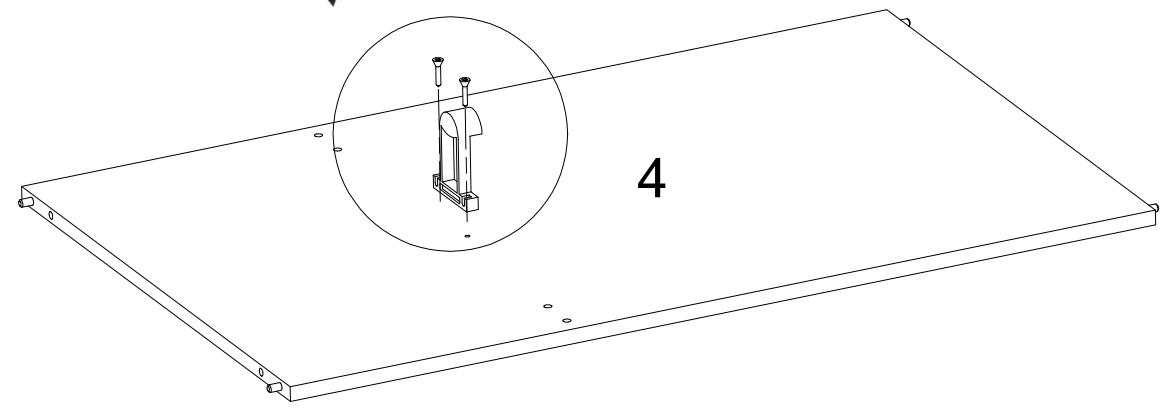
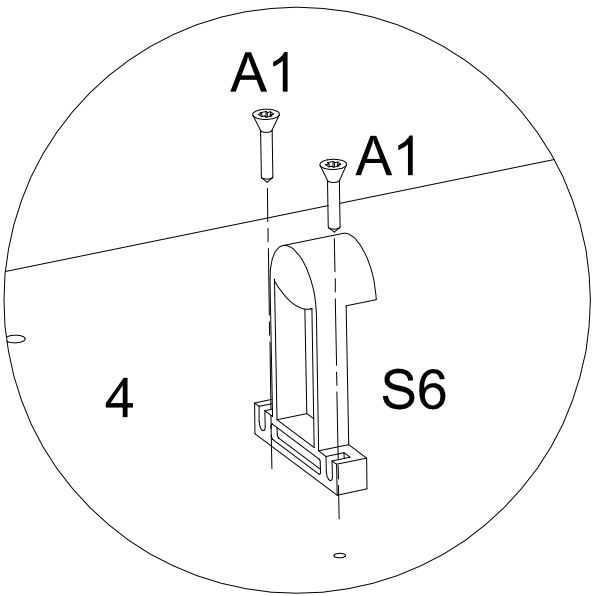
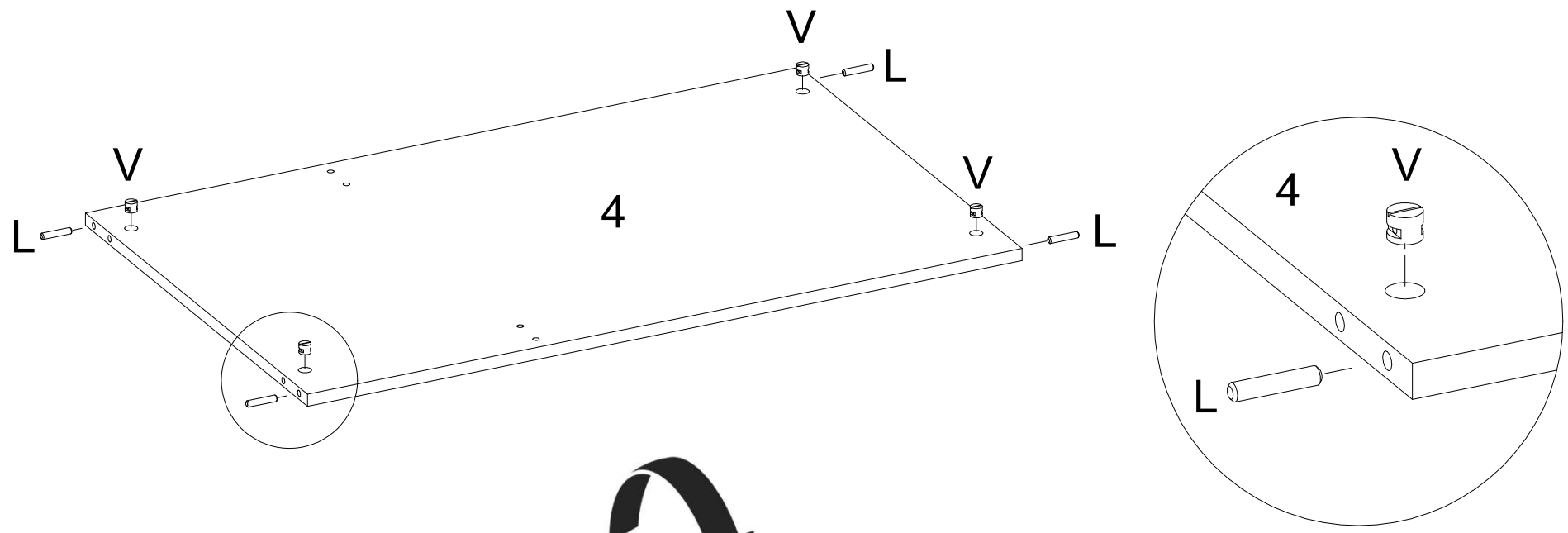
H	-	-	-	-	-	-	-
X2	-	-	-	-	-	-	-

07



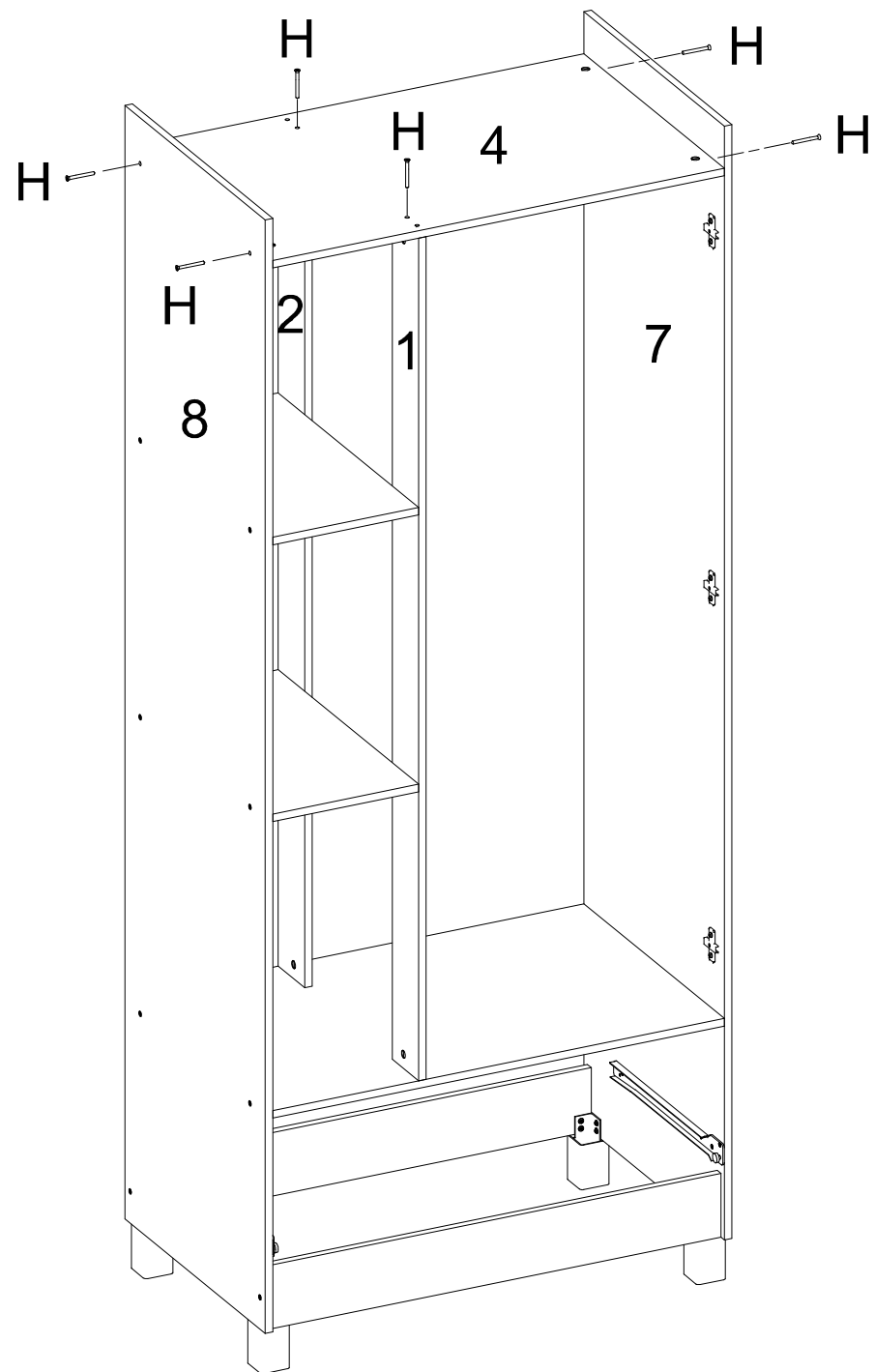
H	-	-	-	-	-	-	-
X8	-	-	-	-	-	-	-

08



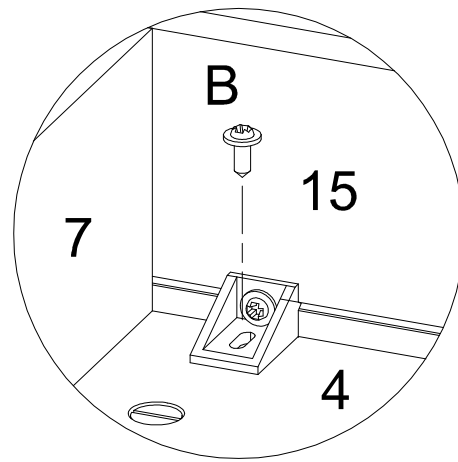
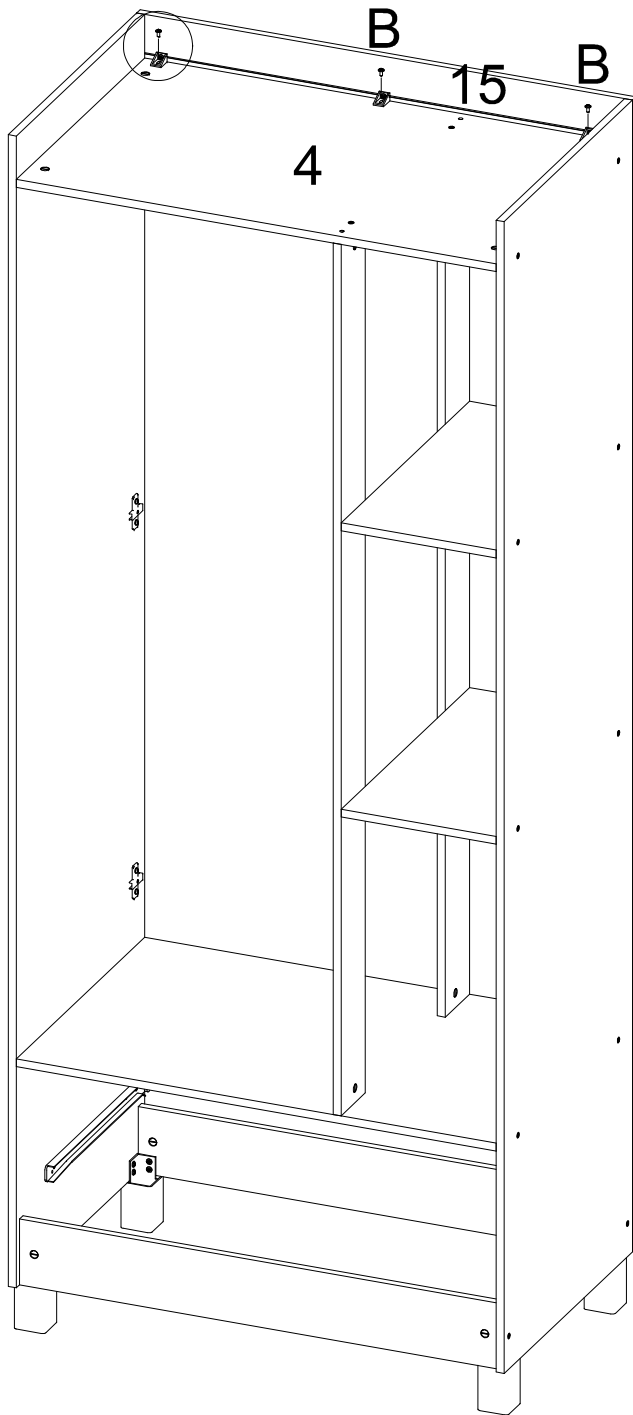
V	L	S6	A1	-	-	-	-
X4	X4	X1	X2	-	-	-	-

09



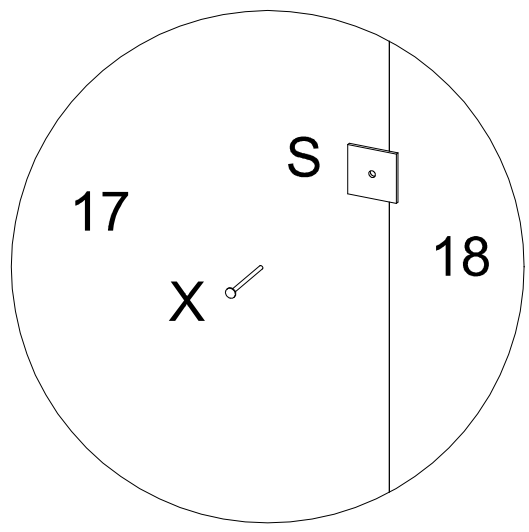
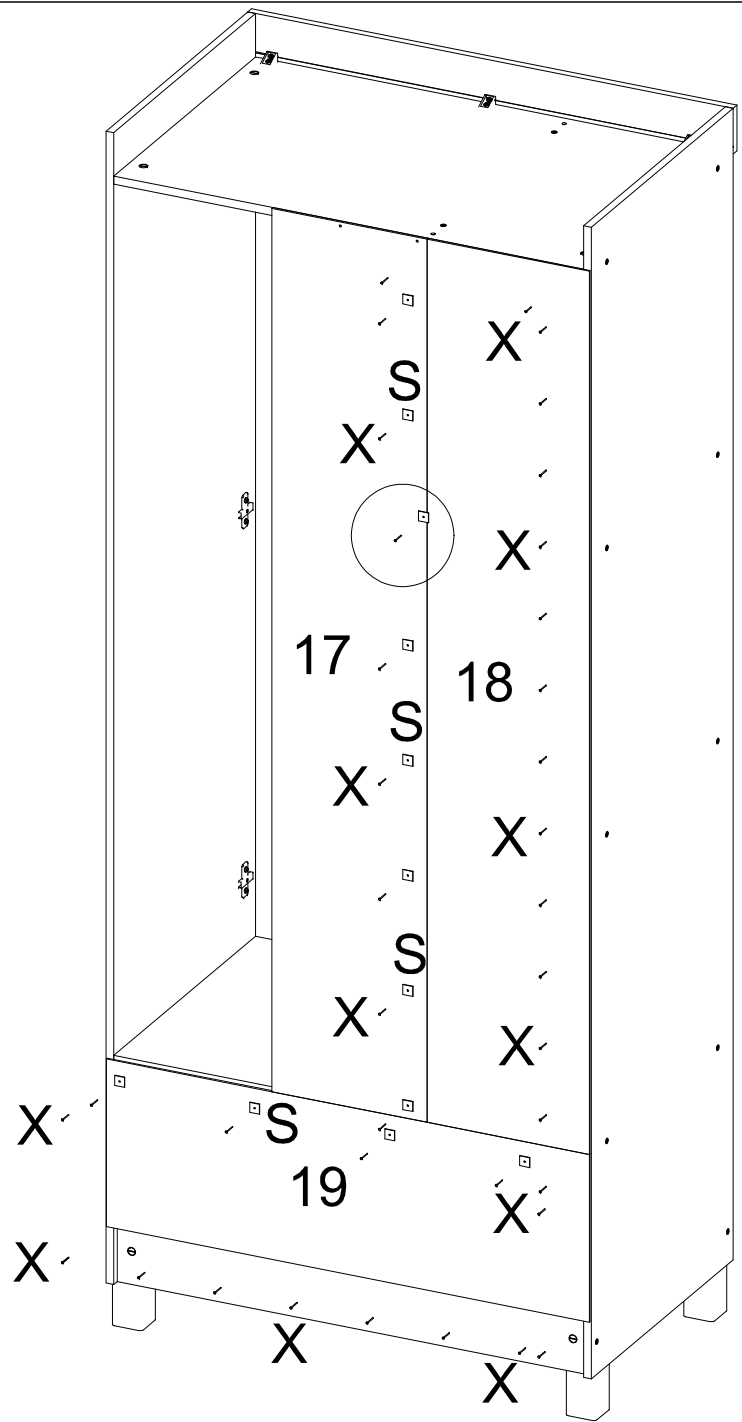
H	-	-	-	-	-	-	-
X6	-	-	-	-	-	-	-

10



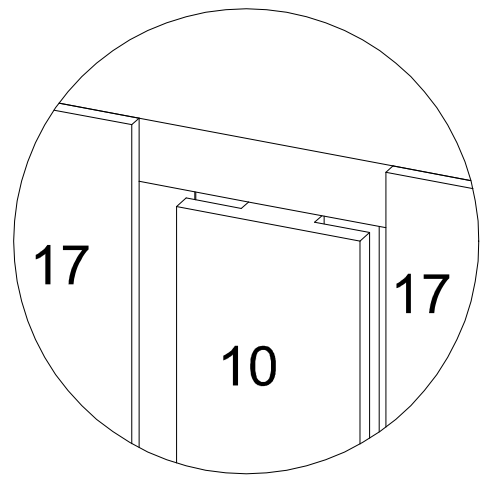
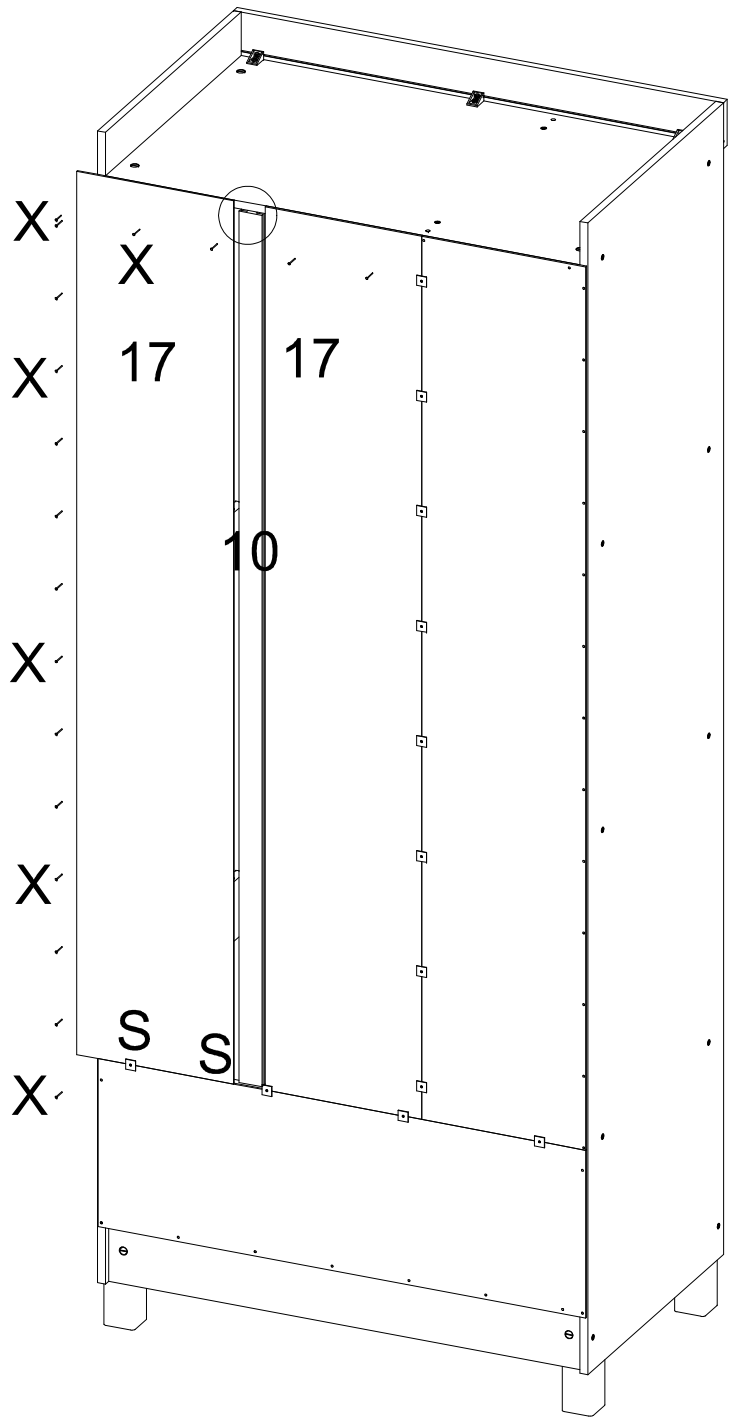
B	-	-	-	-	-	-	-
X3	-	-	-	-	-	-	-

11



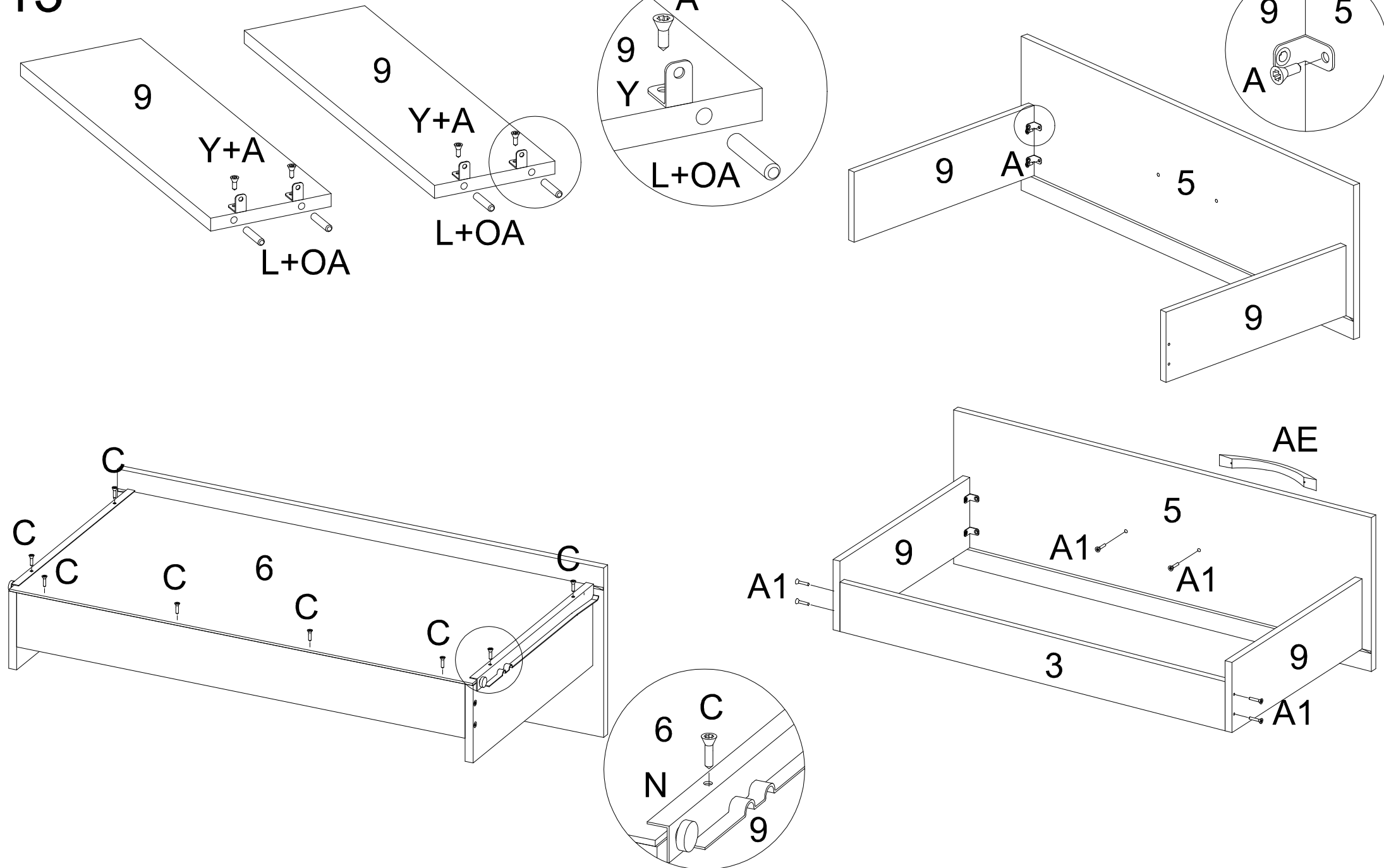
S	X	-	-	-	-	-	-
X13	45	-	-	-	-	-	-

12



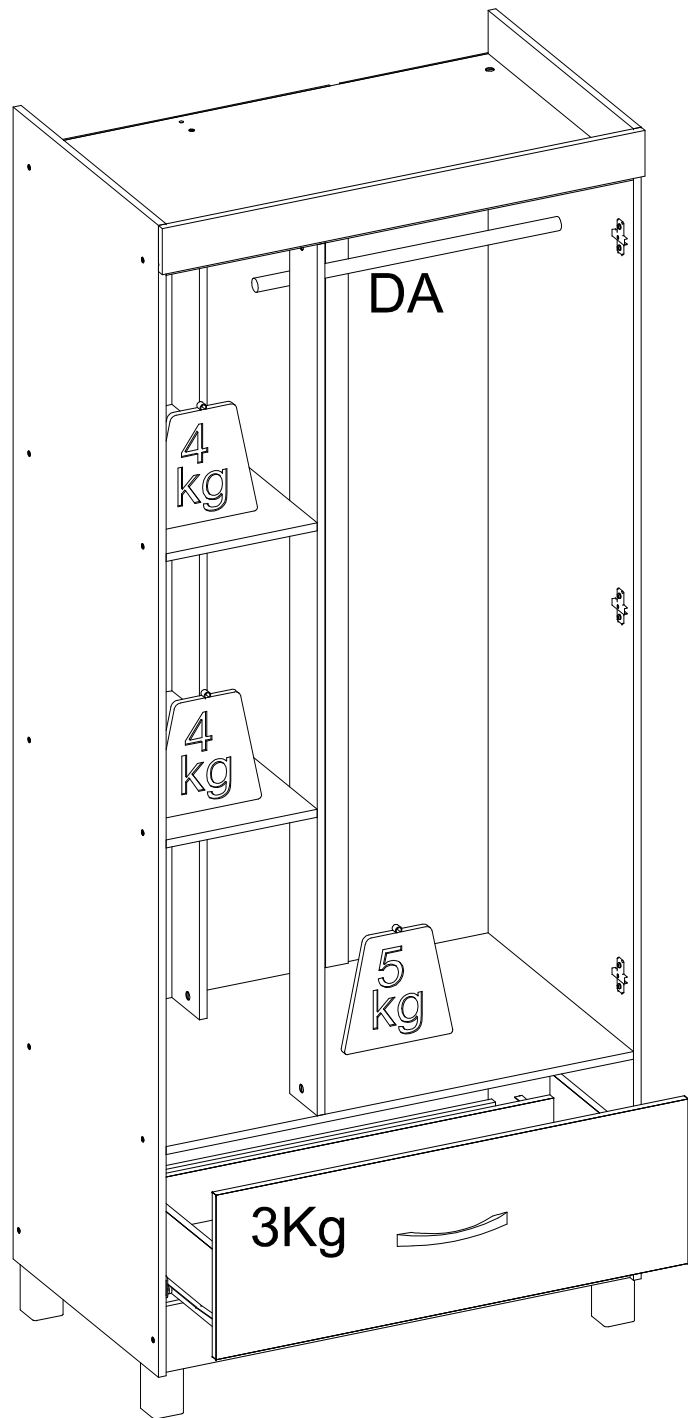
X	15	S	X2	-	-	-	-	-	-	-	-
---	----	---	----	---	---	---	---	---	---	---	---

13



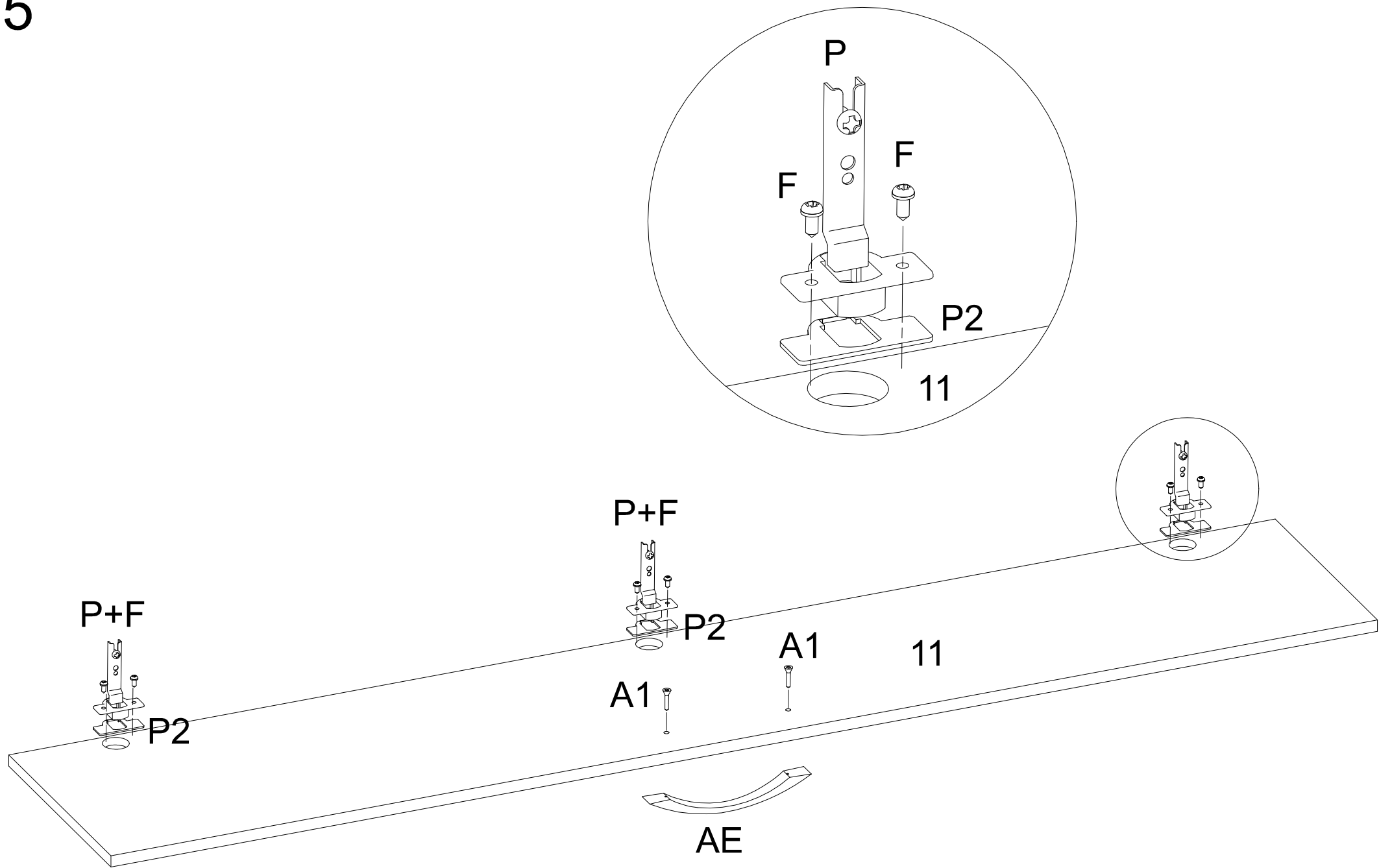
Y X4	A X8	L X4	OA X1	AE X1	A1 X6	C X8	N X1
---------	---------	---------	----------	----------	----------	---------	---------

14



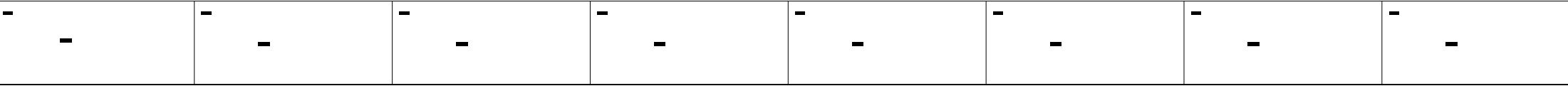
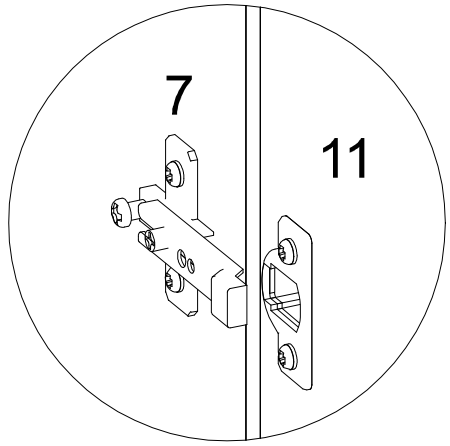
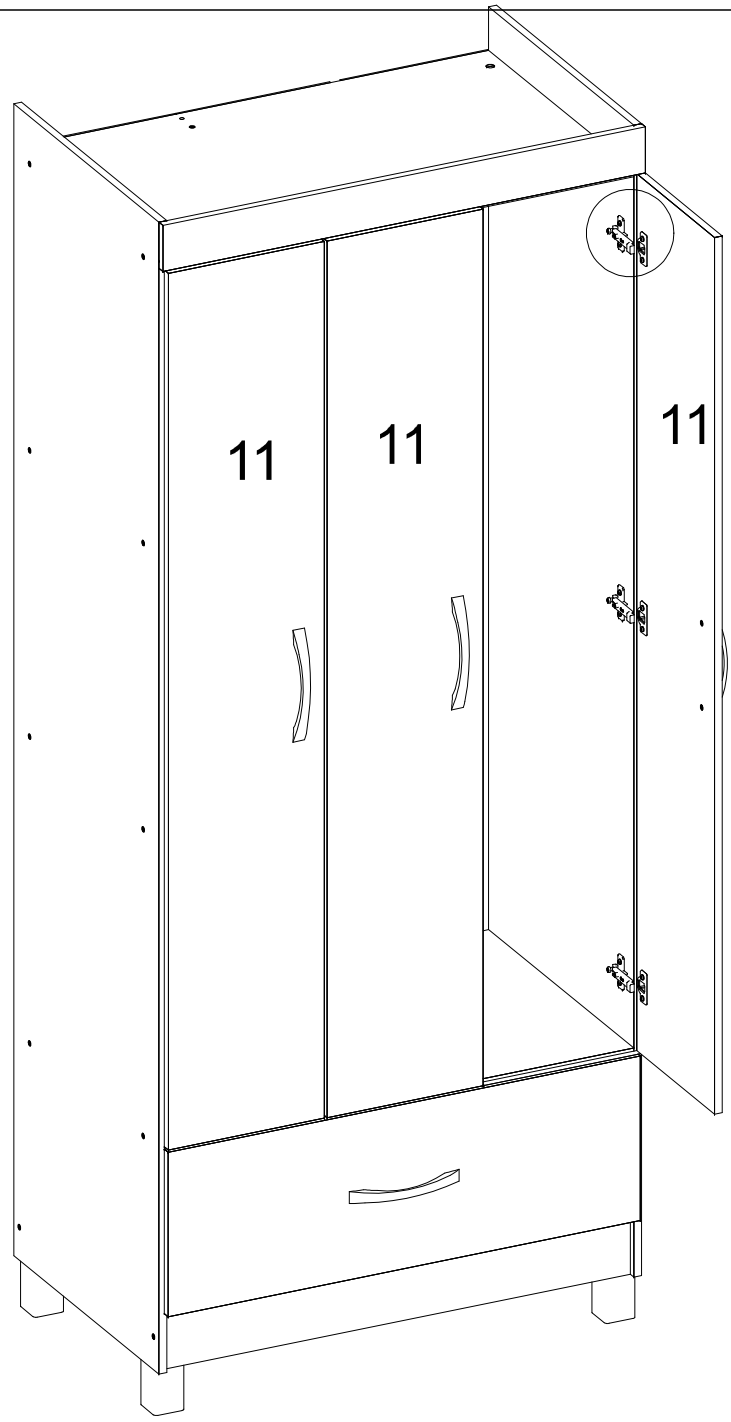
DA X1	-	-	-	-	-	-	-
----------	---	---	---	---	---	---	---

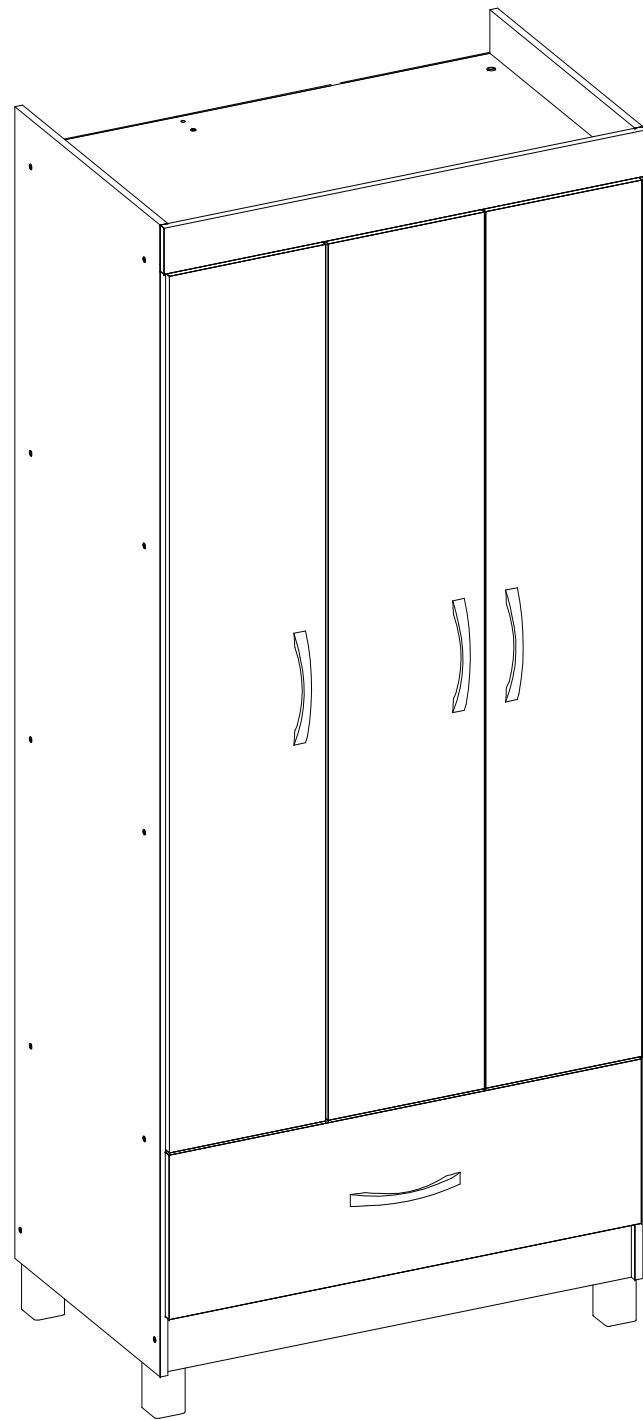
15



P	P2	F	A1	AE	-	-	-
X9	X9	X18	X6	X3	-	-	-

16





-	-	-	-	-	-	-	-
---	---	---	---	---	---	---	---