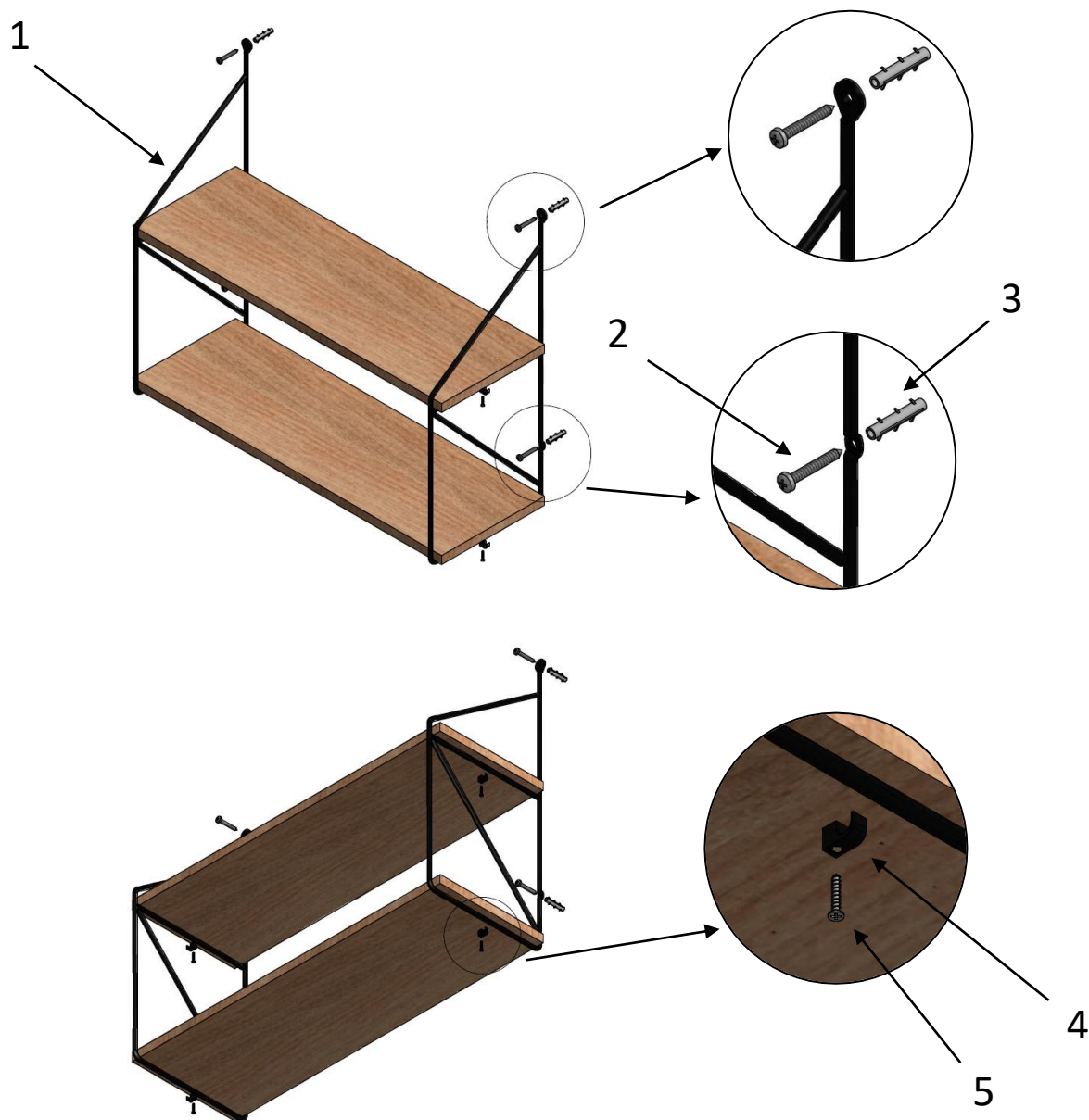


Instruções de instalação

Prateleira Fly



1. Posicionar peça (1) no local que será fixada e marcar os furos;
2. Furar e colocar as buchas (3);
3. Colocar a peça (1) no local e fixar usando os parafusos (2) nas buchas (3).
4. Fixar a trava de plástico (4) na peça (1) utilizando os parafusos (5)