

Guarda roupa 02
Portas de Correr London Prime

Como trocar seu produto

Se seu produto chegou com algum defeito você tem 7 dias para solicitar a troca. Você vai precisar:

- 1 Ter em mãos as fotos das peças com defeito; descrição; código (como está aqui no manual) e quantidade de peças com defeito.
- 2 Acesse o chat em nosso site.
- 3 Selecione o seu pedido, e depois a opção “Quero trocar um produto”.
- 4 Pronto, agora é só preencher as informações e enviar. Entraremos em contato por e-mail para te dar todas as instruções.

Dicas para prolongar a vida útil do móvel

- 1 Retire o pó com uma flanela seca, depois use um pano macio, levemente umedecido com água. Pode utilizar detergente neutro ou sabão neutro.
- 2 Reaperte os parafusos de tempos em tempos para garantir a estabilidade e durabilidade.
- 3 O acabamento do seu produto pode ser danificado pela falta de ventilação e excesso de calor.

Qualquer dúvida sobre os nossos produtos você pode entrar em contato pelo nosso canal de atendimento:

<https://www.madeiramadeira.com.br/central-de-ajuda>

Para mais dicas amigas e inspirações de decoração acesse:

<https://www.madeiramadeira.com.br/central-de-dicas>

Siga MadeiraMadeira:




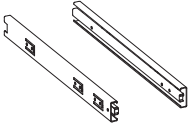
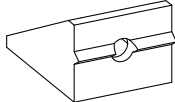
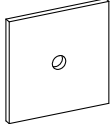
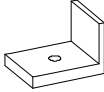


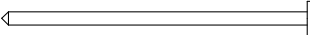
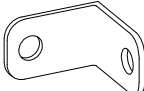
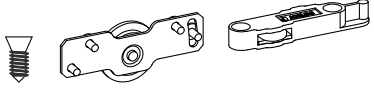

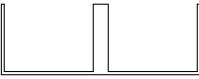
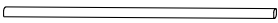

Para a montagem do produto você vai precisar de:


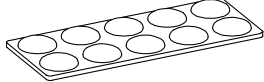


- ✓ Confira as peças, componentes e se possui as ferramentas necessárias para a montagem
- ✓ Para proteger seu móvel, coloque as peças sobre um tapete.
- ✓ Para realizar a montagem, é necessário 2 pessoa.
Convide sua família e amigos para montar com você.

LISTA DE FERRAGENS

REF.	CÓD.	DESCRIÇÃO	ILUSTRAÇÃO	QTD.
A	9905002	PARAFUSO 3.5 X 12 MM CHATA PHILIPS		124
B	9905003	PARAFUSO 3.5 X 12 MM FLANGEADO PHILIPS		32
C	9905046	PARAFUSO 3.5 X 14 MM CHATA PHILIPS		36
E	9905020	PARAFUSO 3.5 X 30 MM CHATA PHILIPS		16
H2	9905053	PARAFUSO 4 X 50 MM CHATA PHILIPS		59
J	9920029	PINO MINIFIX 12 MM		08
K	9920009	CASTANHA MINIFIX 12 MM		08
L	9920011	CAVILHAS 6 X 30 MM		46

M	9920012	CAVILHAS 6 X 50 MM		07
O	9913023	CORREDICA TELESCOPICA LARG 32 MM DE 300 MM METAL		04
R	9920025	FIXADOR 90 GRAUS		14
S	9920026	FIXADOR DE FUNDO 10 X 10 MM		50
U	9924007	SAPATA L 12 MM		08
V	9920030	PORCA CILINDRICA 9 X 12 MM		50
X	9906002	PREGO 9 X 9 MM		170
W	9906001	PREGO 12 X 12 MM		08
Y	9920006	CANTONEIRA METALICA 16MM		14
BC	9920099	SISTEMA PORTA CORRER KIT 02 PORTAS FOLGA ZERO GUIA VERDE COM ROLAMENTO		01
CA	9919107	TRILHO DUPLO INFERIOR 1912 MM LAR 44 ALUMINIO COD 1055 PRATA		01
CB	9919106	TRILHO SUPERIOR E 1912 MM PLASTICO CINZA LARG 65 MM		01
DB	9901133	CABIDEIRO OBLONGO 459 X 20 X 15 MM ALUMINIO		04
FC	9902150	KIT C/2 PERFIL PUXADOR ALUMINIO 2158MM COD 1064		02

GA	9902152	KIT C/4 PERFIL JUNCAO H ALUMINIO 891 MM CHAPA 15 CHANFRADO COD 1094		01
LA	9917081	ESPELHO 901 X 537 X 3 MM FURADO		02
OA	9912006	SACHE DE COLA		02
S3	9920038	SUPORTE CABIDE OBILONGO 20 MM		08
QB	9920063	BUCHA PARA FIXAÇÃO DE ESPELHO		04
QB	9905029	PARAFUSO 3.5 X 16 MM CHATA PHILIPS		04
TA	9920060	CARTELADE SILICONE 10 PINGOS		01
TB	9924027	CARTELATAPAFUROS 18 MM ADESIVO 30 PECAS		01

LISTA DE PEÇAS

PEÇAS POR VOLUME

VOLUME 01

Nº PEÇA	Cód IND	DESCRIÇÃO	QTD	DIMENSÕES (mm)			PESO KG
				COMP	LARG	ESP	
5	06257	Contra Fundo	02	419	114	12	0,36
12	11808	Lateral Direita	01	2350	500	15	11,28
13	11809	Lateral Esquerda	01	2350	500	15	11,28
18	16640	Rodape Frontal	01	1913	100	15	1,83
19	16641	Rodape Interno	03	466	100	15	0,44
20	16642	Rodape Traseiro	01	1913	100	15	1,83
24	20848	Traseiro maleiro	01	1939	435	03	1,81
25	29187	Vista Lateral	02	2348	70	15	1,57

VOLUME 02

Nº PEÇA	Cód IND	DESCRIÇÃO	QTD	DIMENSÕES (mm)			PESO KG
				COMP	LARG	ESP	
1	03390	Base	01	1913	500	15	9,18
2	04129	Base Maleiro	01	1913	385	15	7,07
4	07283	Chapeu	01	1913	500	15	9,18
21	17154	Rodateto	01	1910	70	15	1,28
23	20847	Traseiro	04	1779	483	03	1,84

LISTA DE PEÇAS

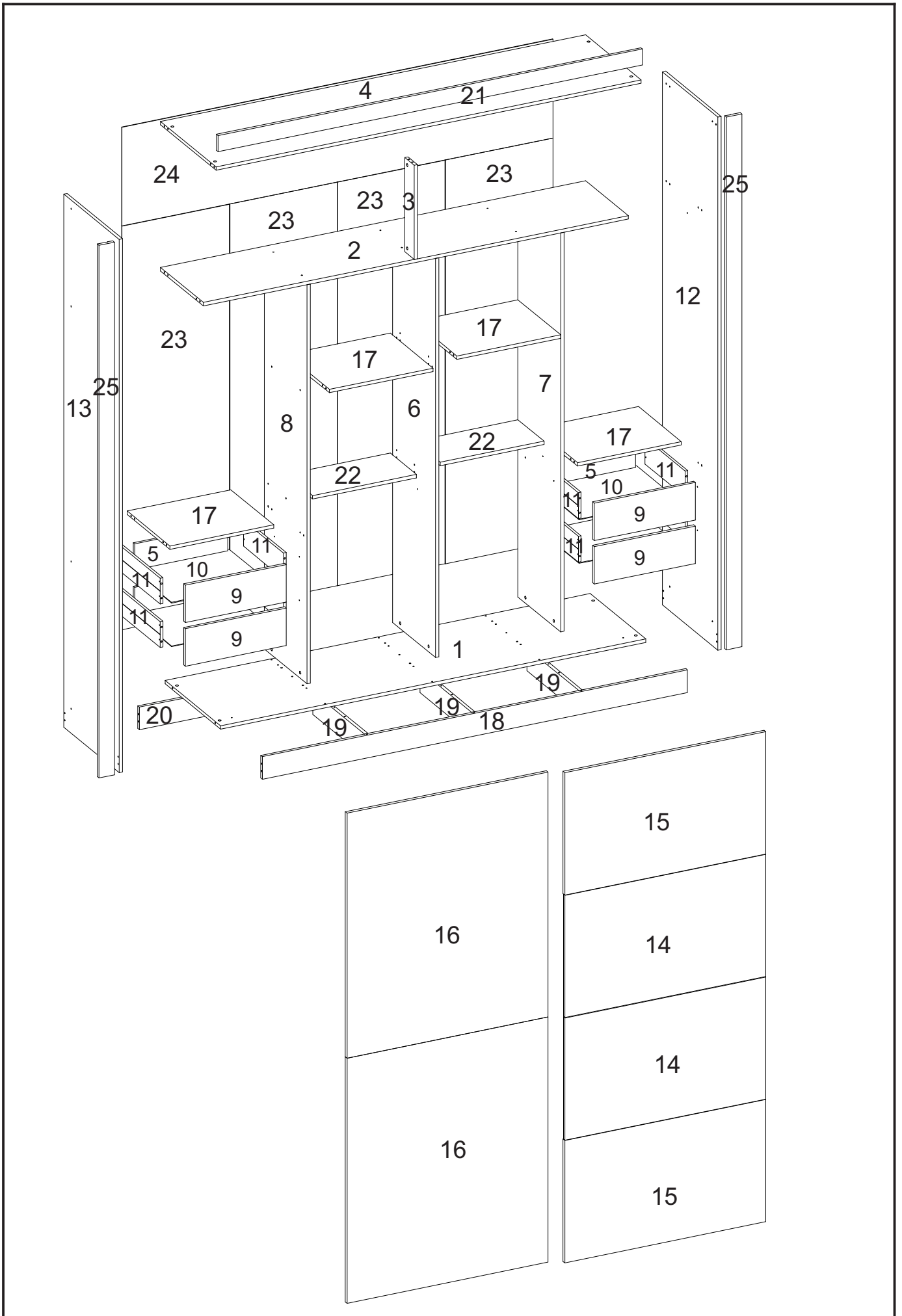
PEÇAS POR VOLUME

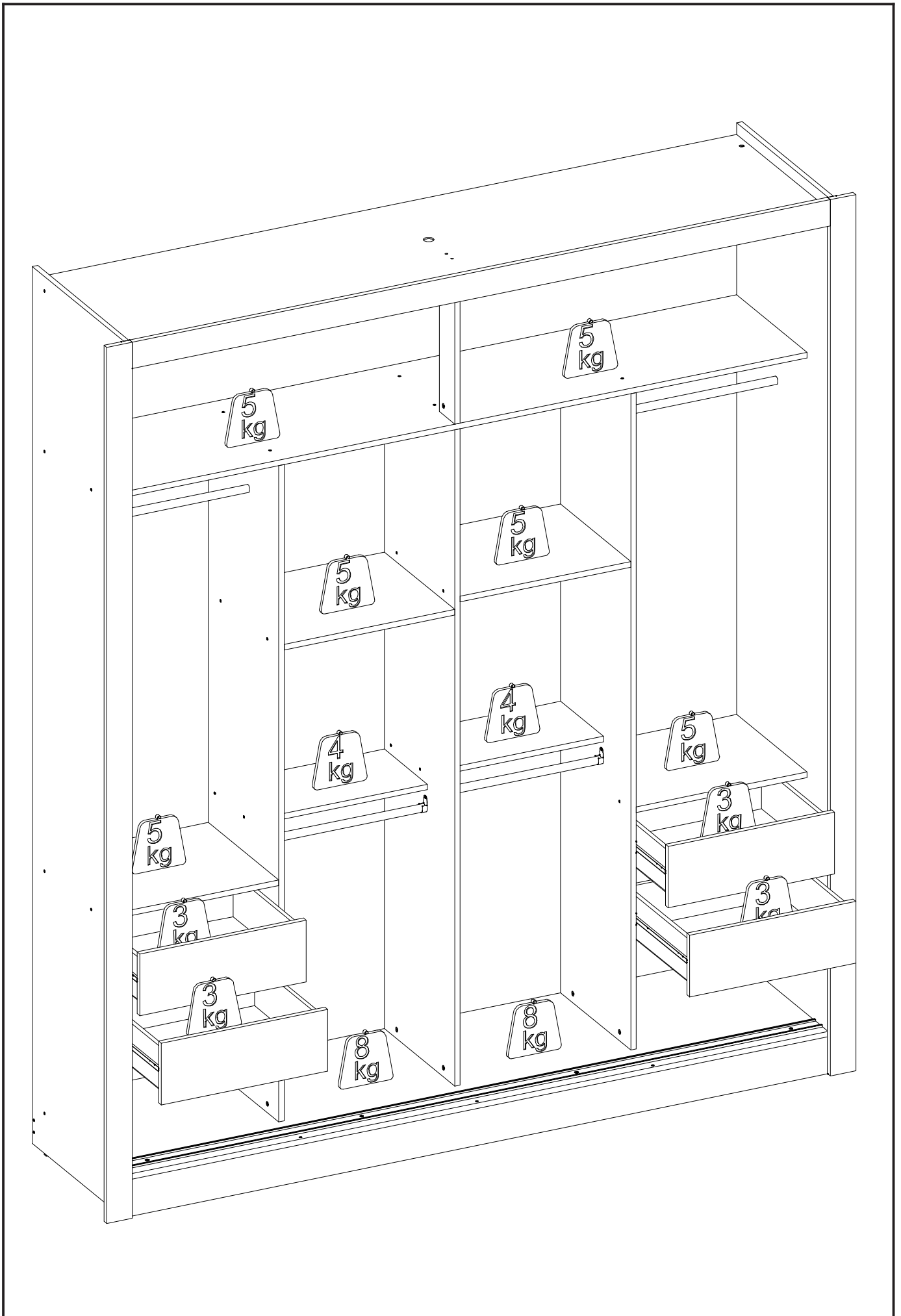
VOLUME 03

Nº PEÇA	Cód IND	DESCRIÇÃO	QTD	DIMENSÕES (mm)			PESO KG
				COMP	LARG	ESP	
3	05155	Batente Frontal	01	415	85	15	0,33
5	06257	Contra Fundo	02	419	114	12	0,36
6	08562	Divisao Central	01	1759	385	15	6,50
7	08563	Divisao Direita	01	1759	385	15	6,50
8	08564	Divisao Esquerda	01	1759	385	15	6,50
9	09318	Frente de gav	04	455	165	15	0,72
10	10228	Fundo de gav	04	441	366	03	0,34
11	12059	Lateral de gav	08	360	114	12	0,31
17	15382	Prateleira	04	467	385	15	1,72
22	19423	Tampo do calceiro	02	467	235	15	1,05

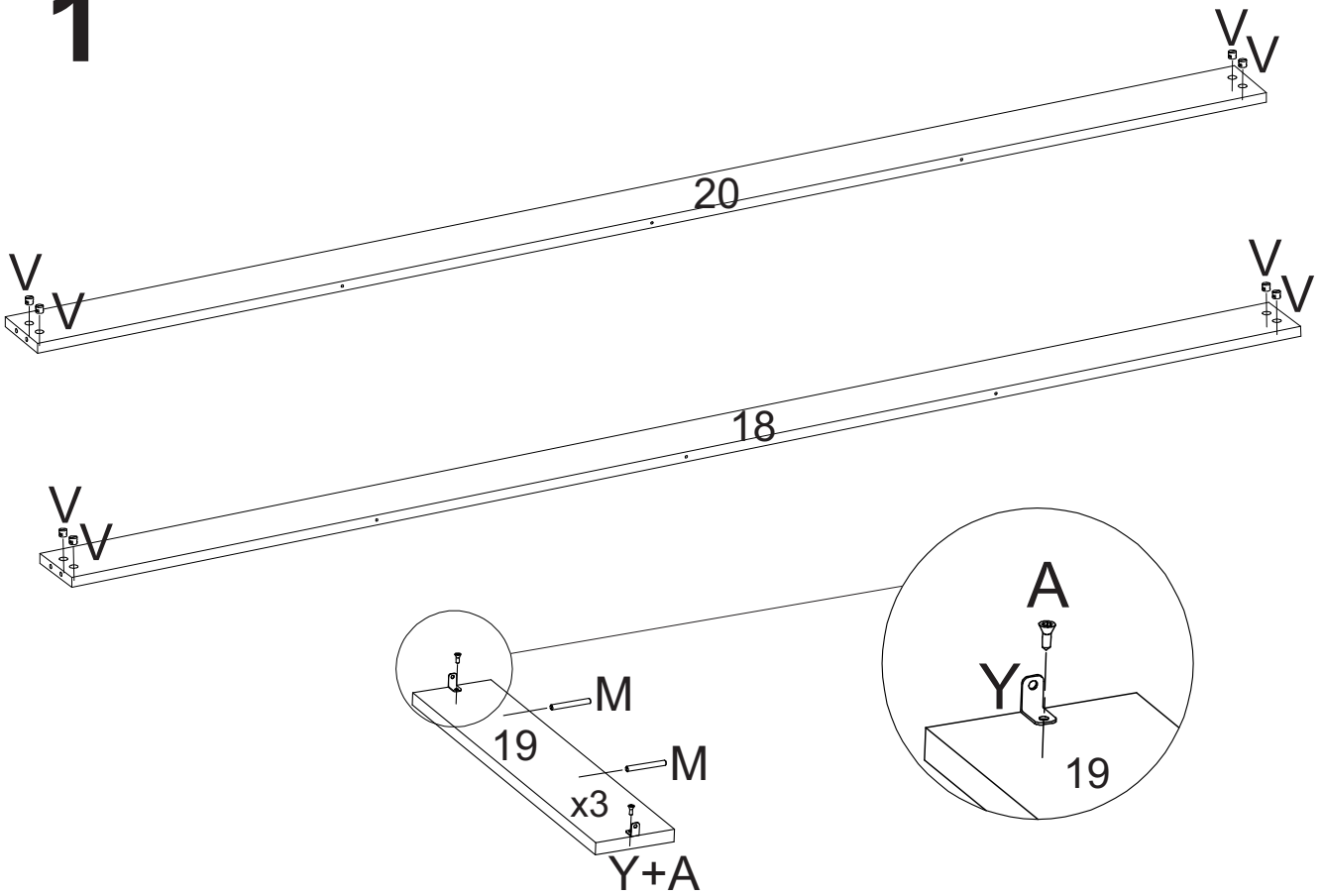
VOLUME 04

Nº PEÇA	Cód IND	DESCRIÇÃO	QTD	DIMENSÕES (mm)			PESO KG
				COMP	LARG	ESP	
14	27126	Painel Central	02	905	539	12	3,74
15	27125	Painel Sup Inf	02	905	539	15	4,68
16	27124	Painel Maior	02	1080	905	15	9,38

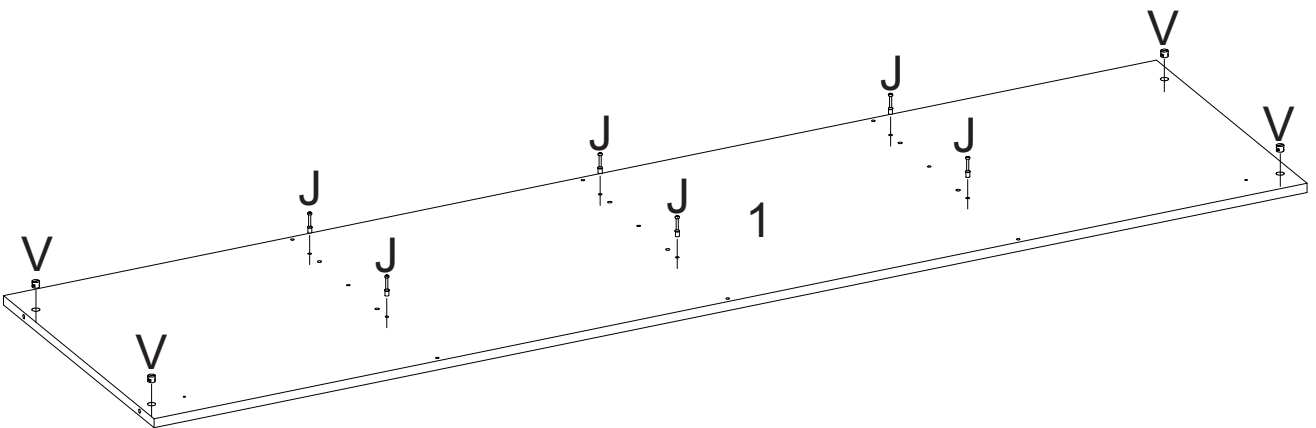




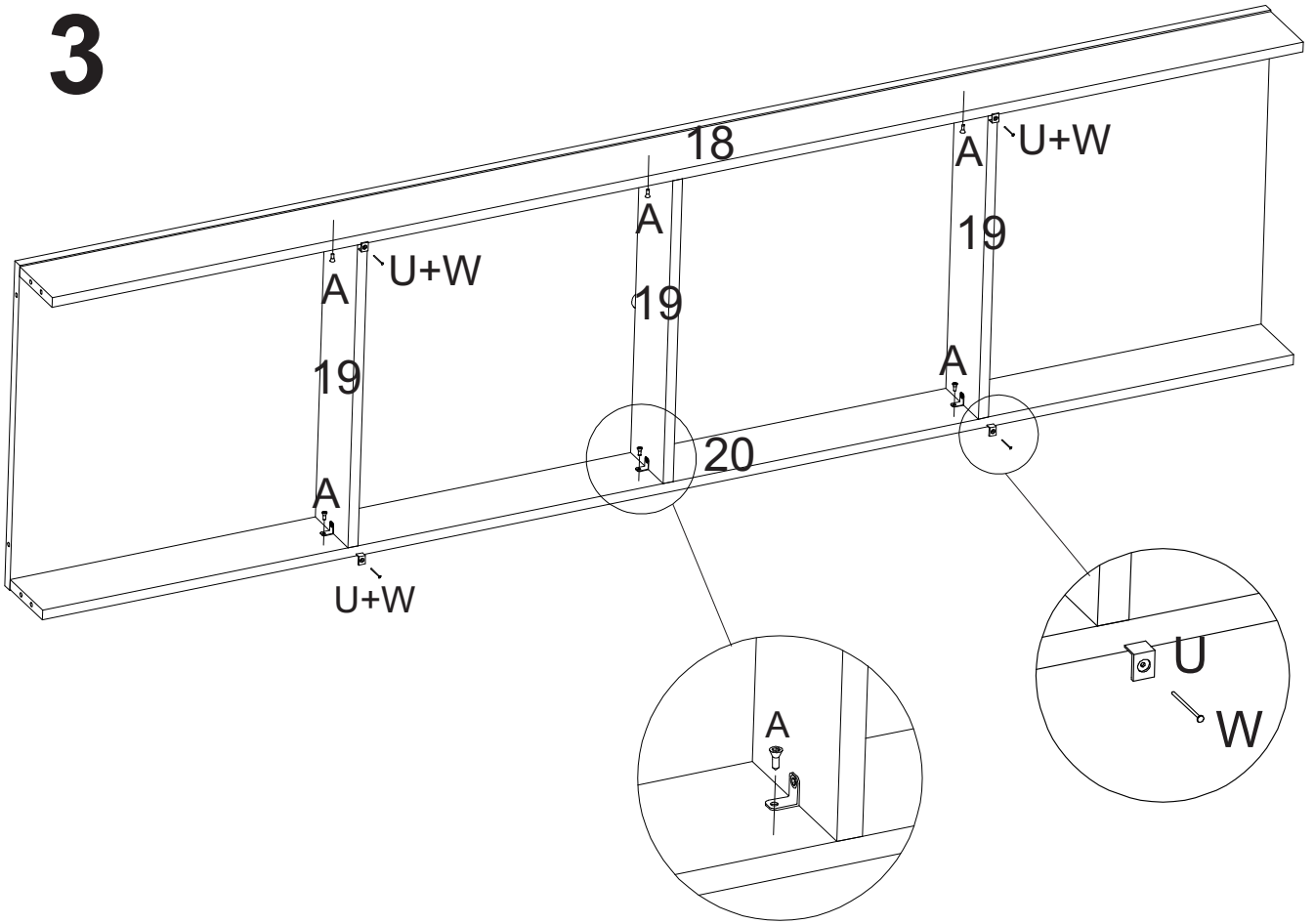
1



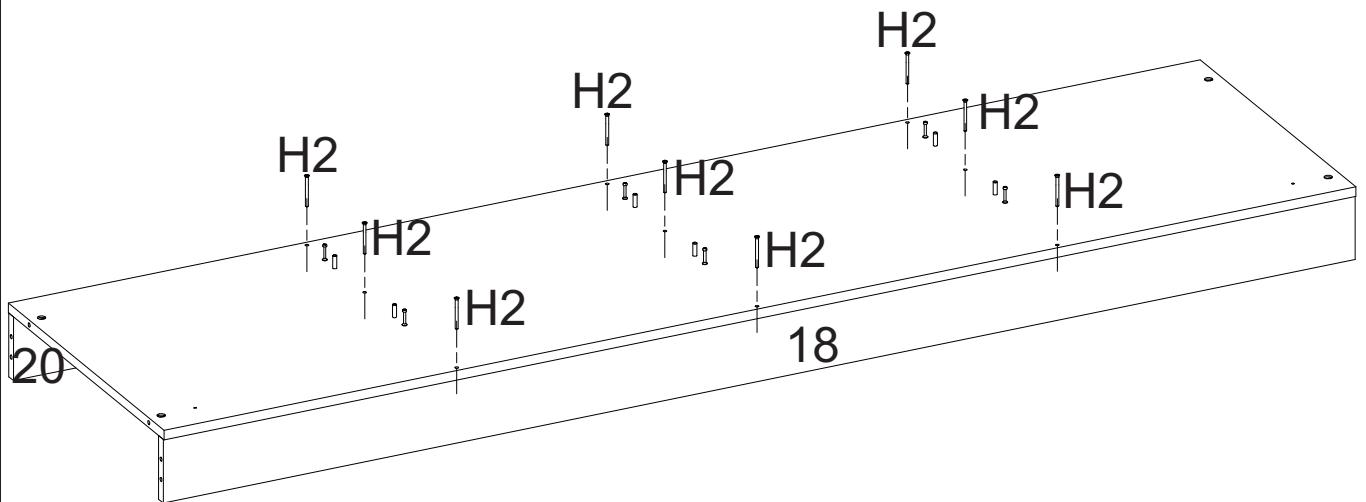
2



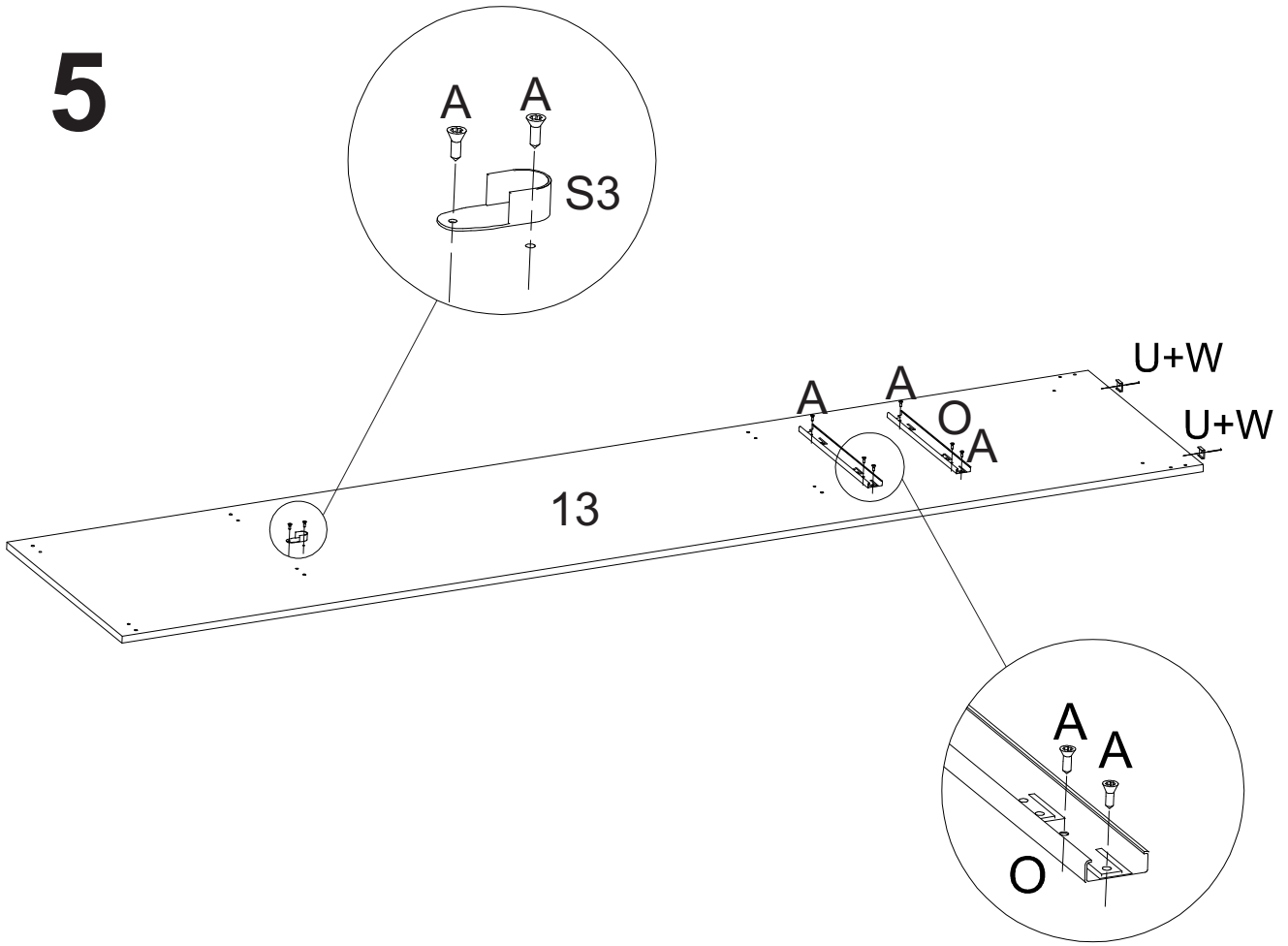
3



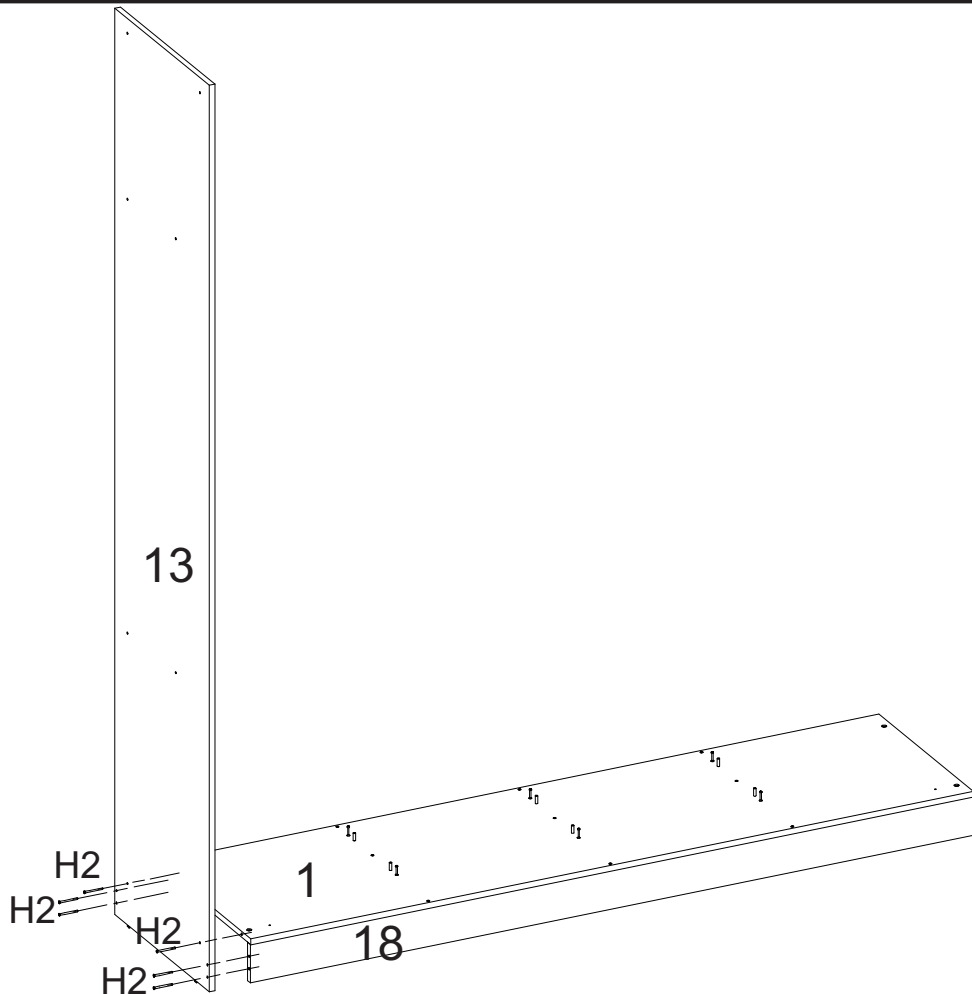
4

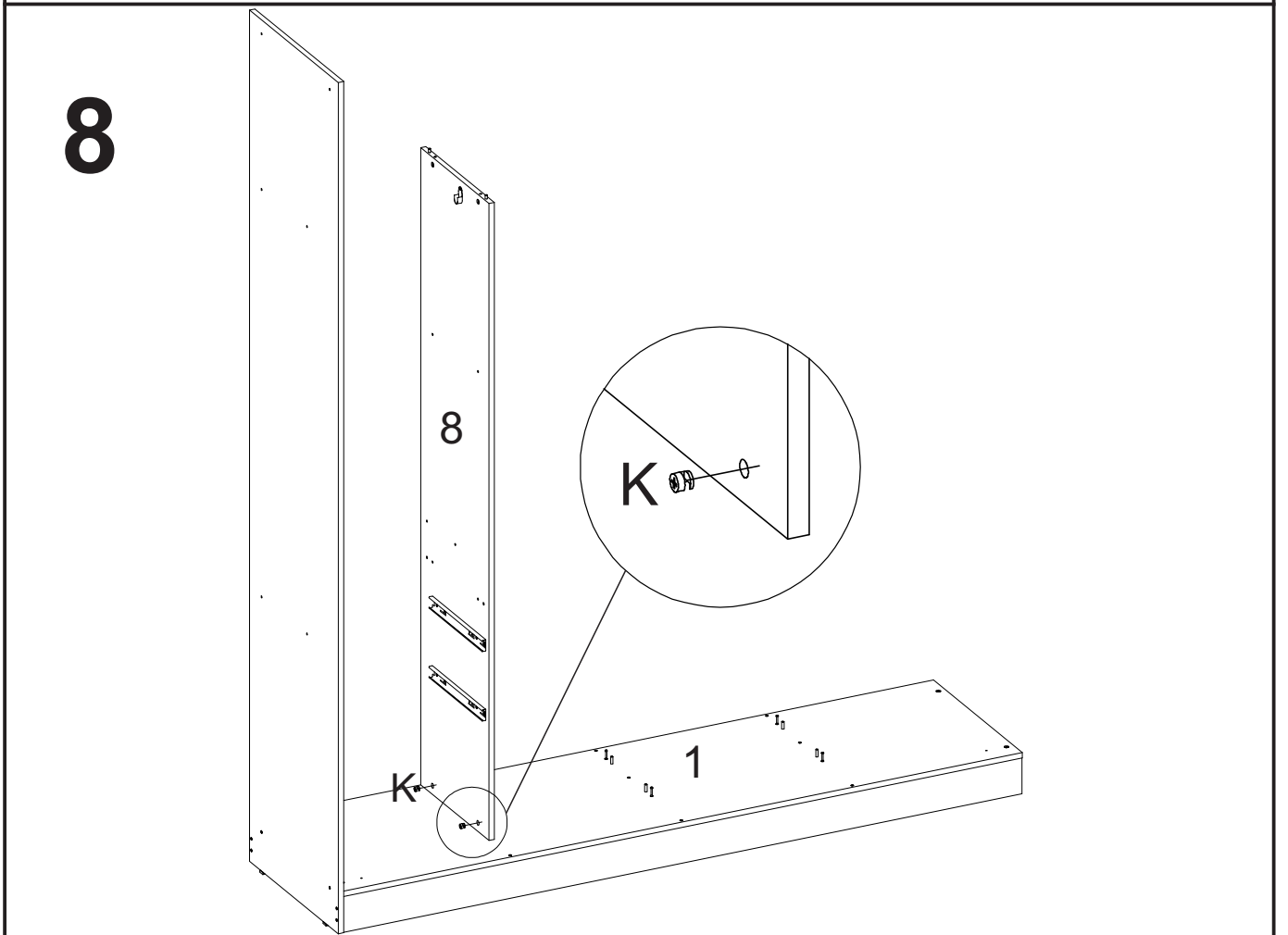
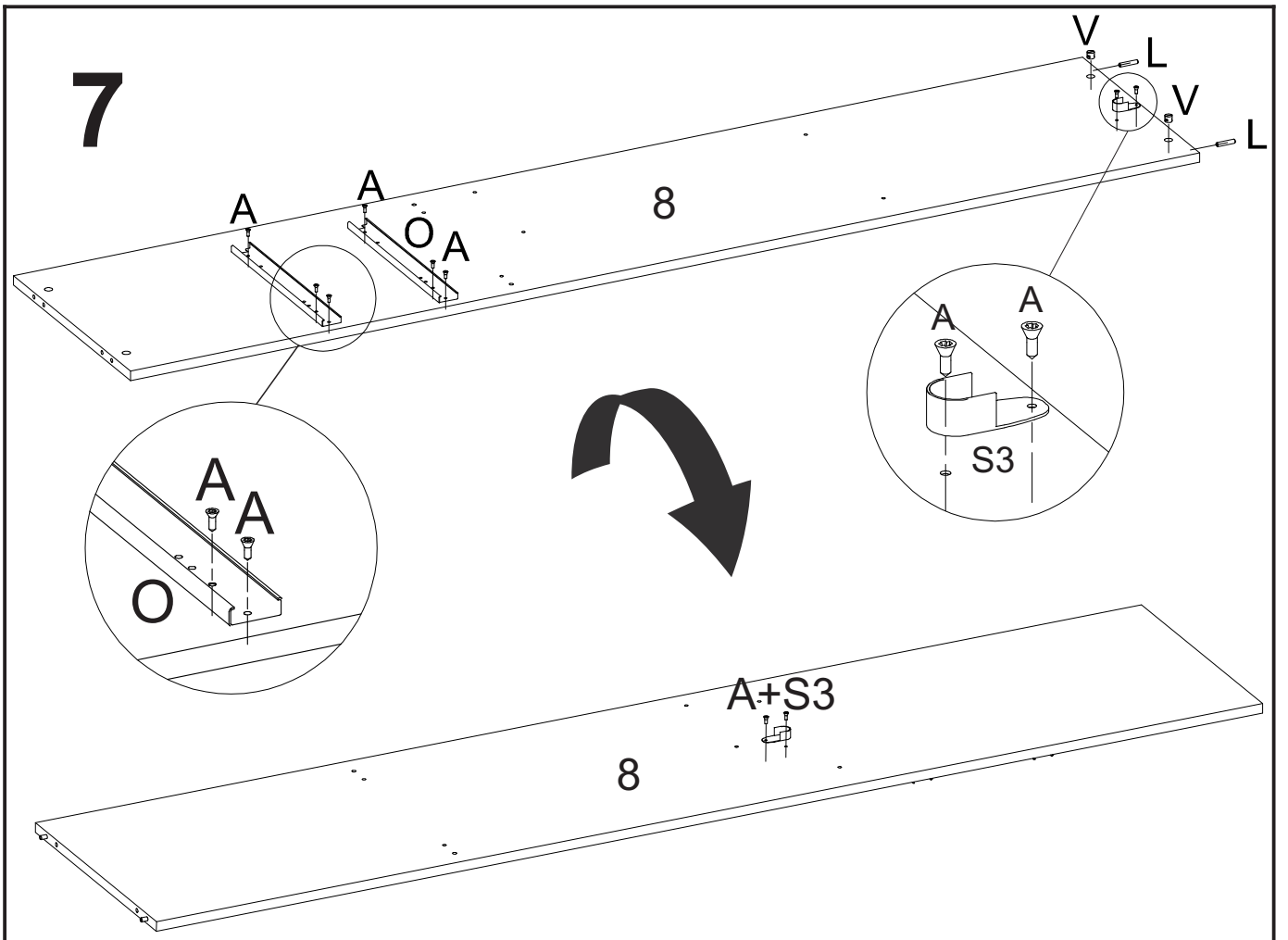


5

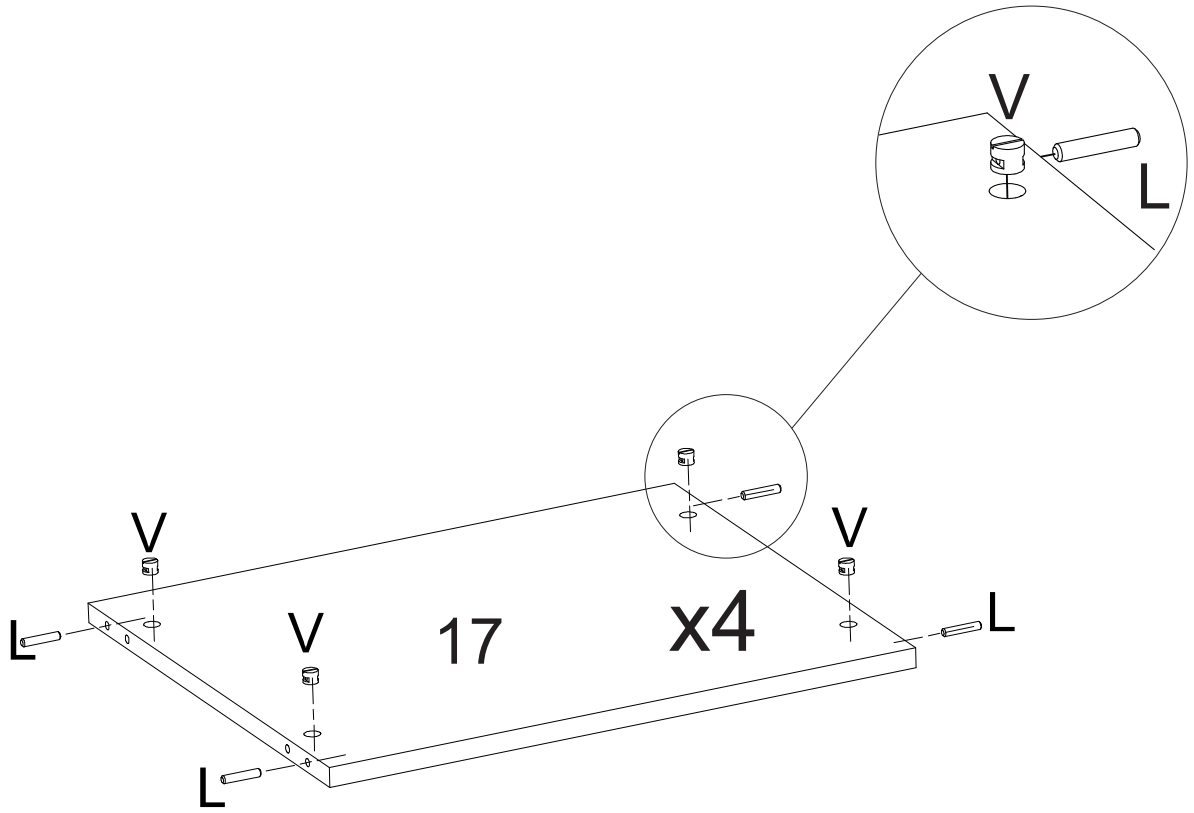


6

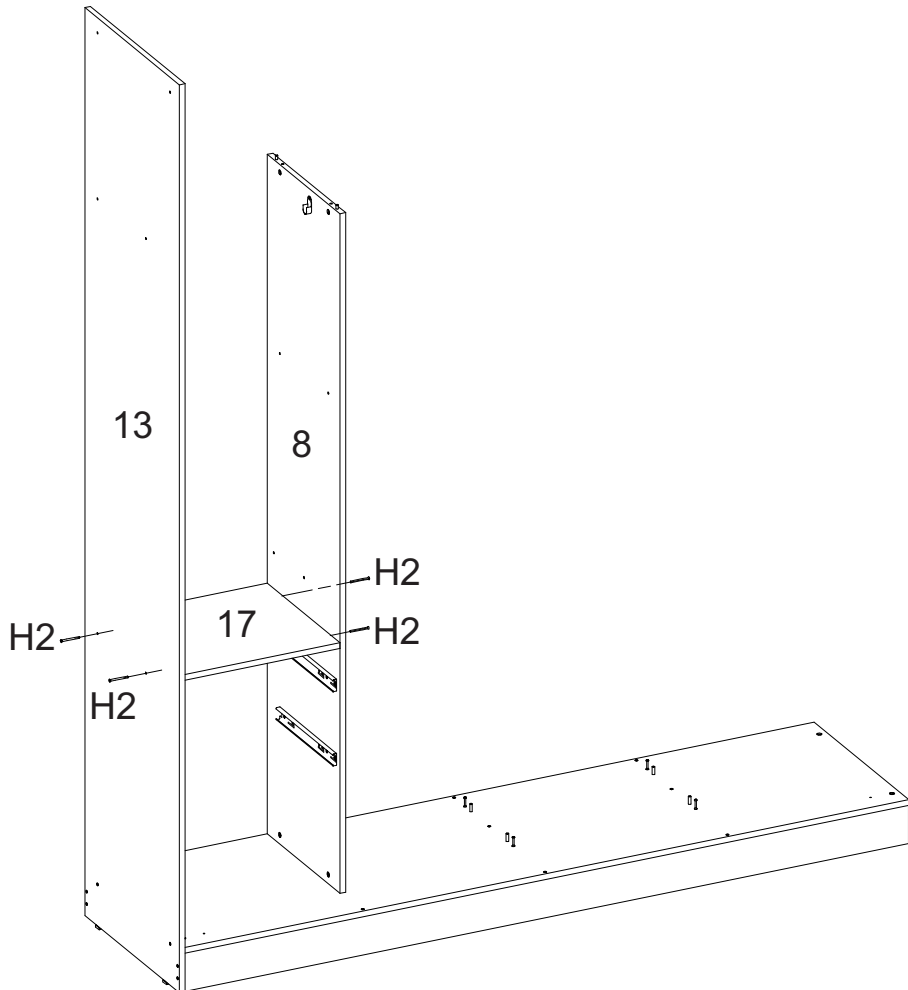




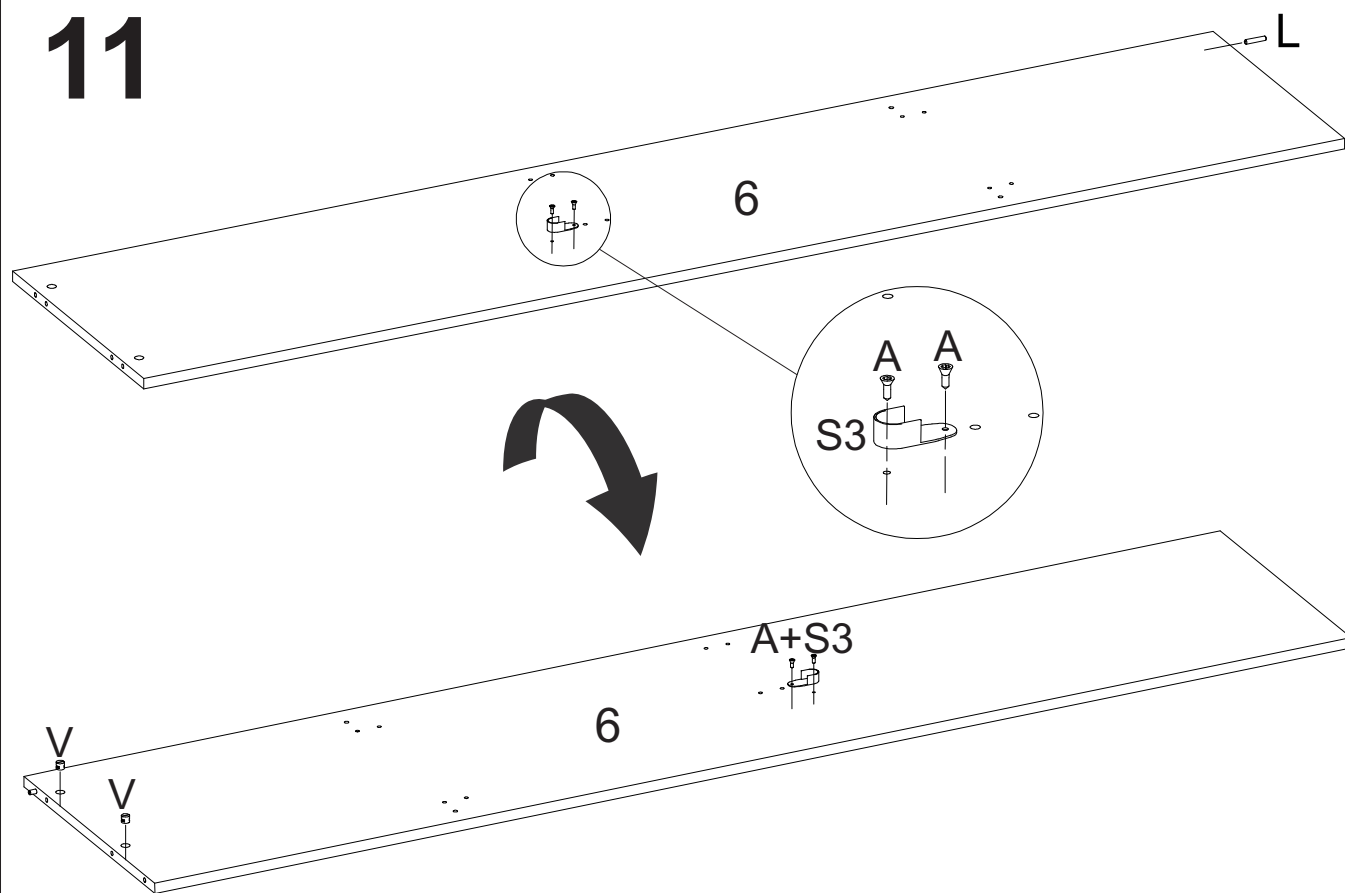
9



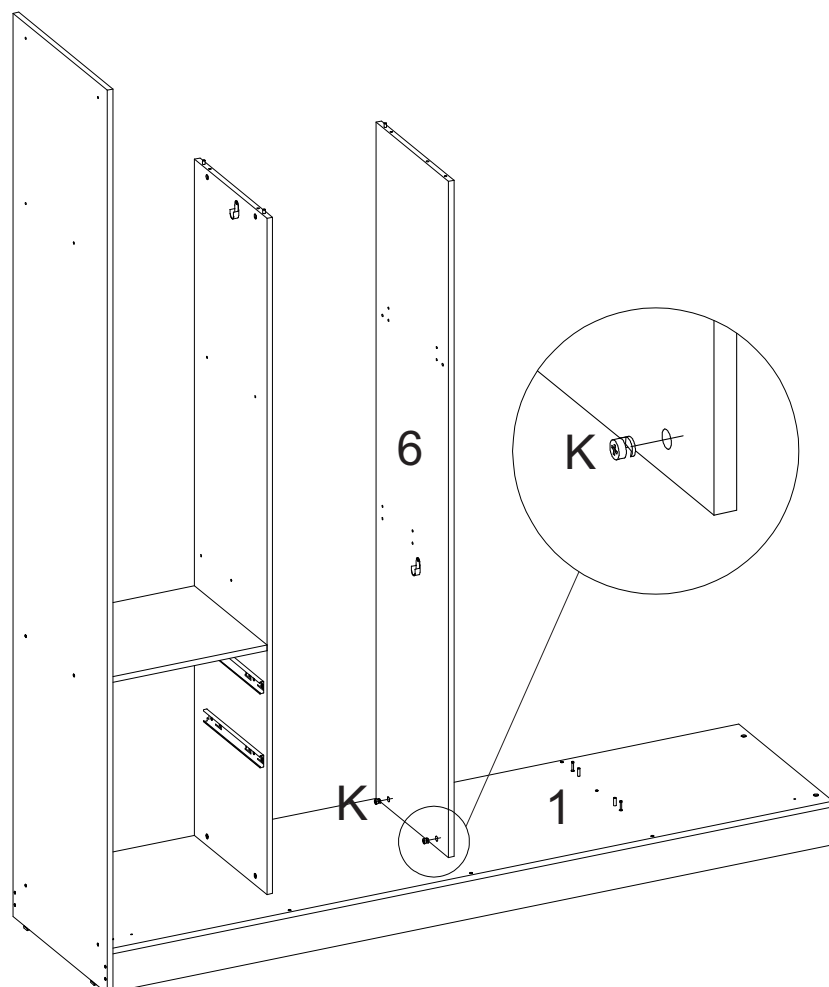
10



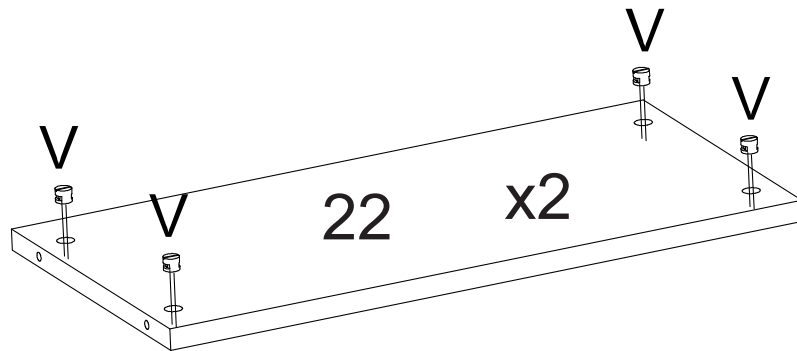
11



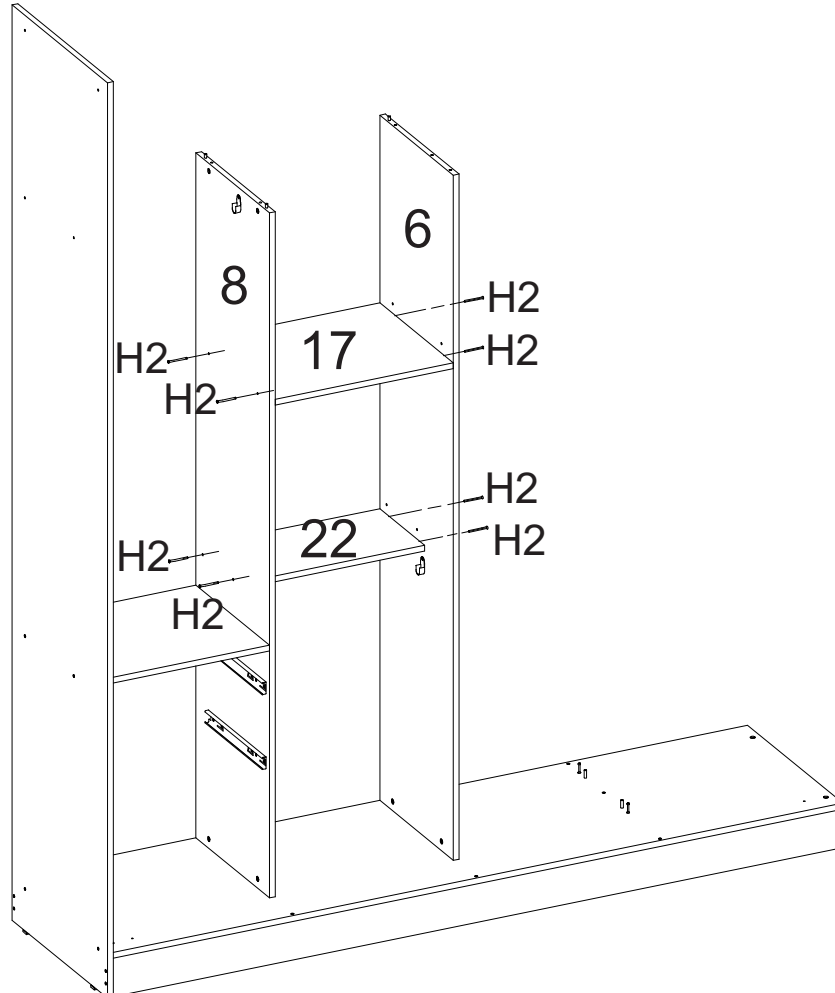
12



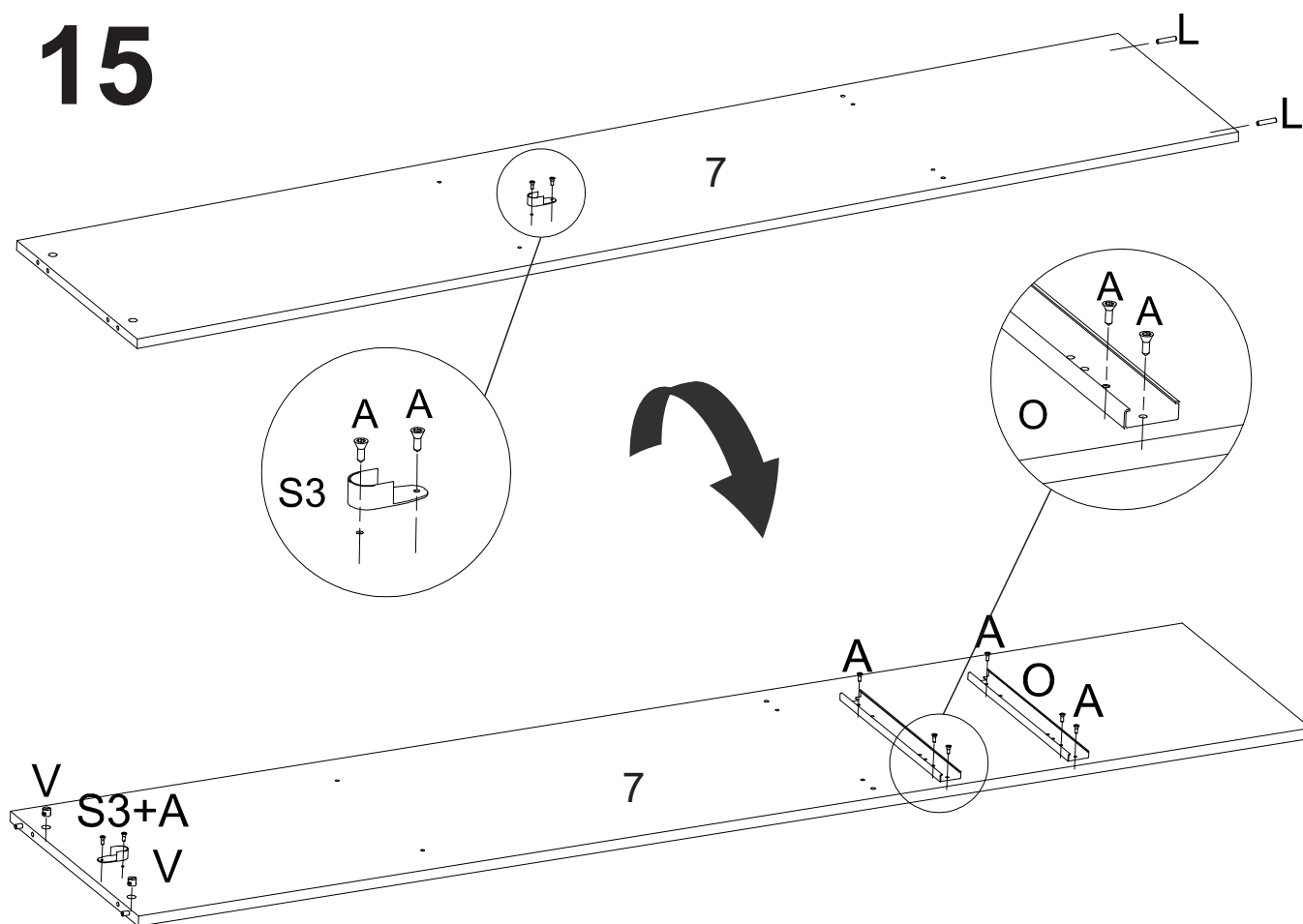
13



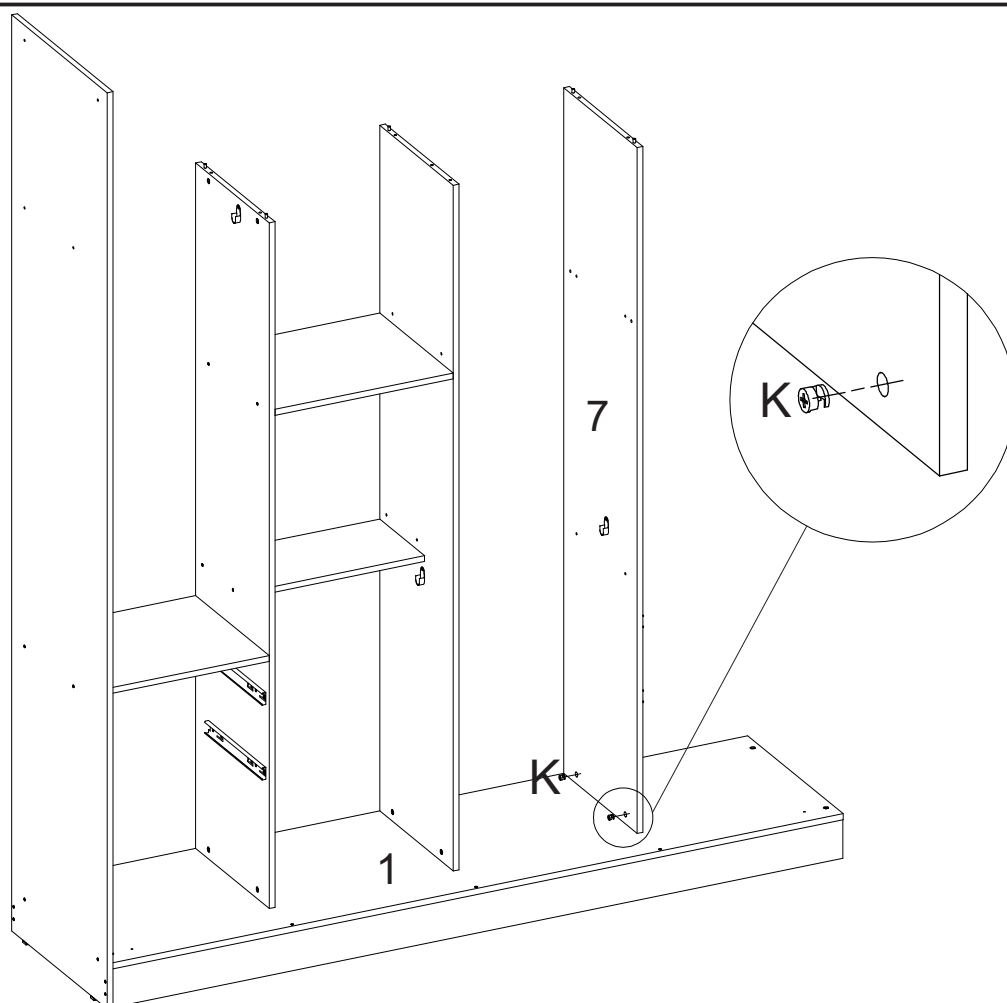
14



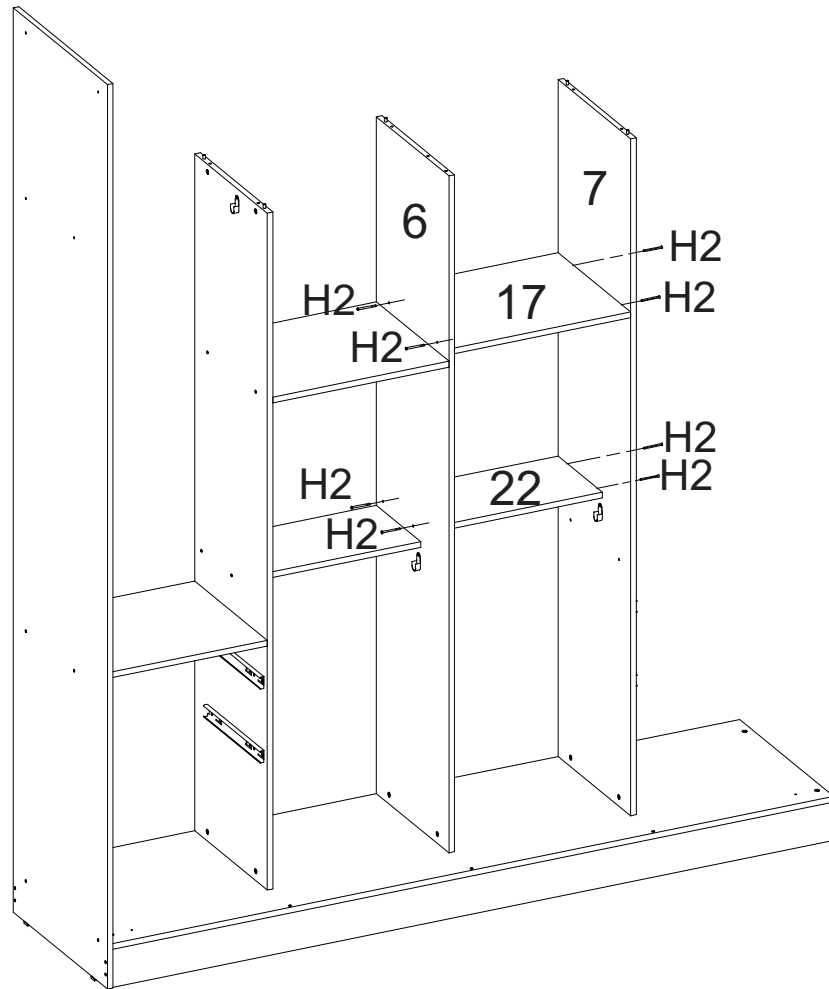
15



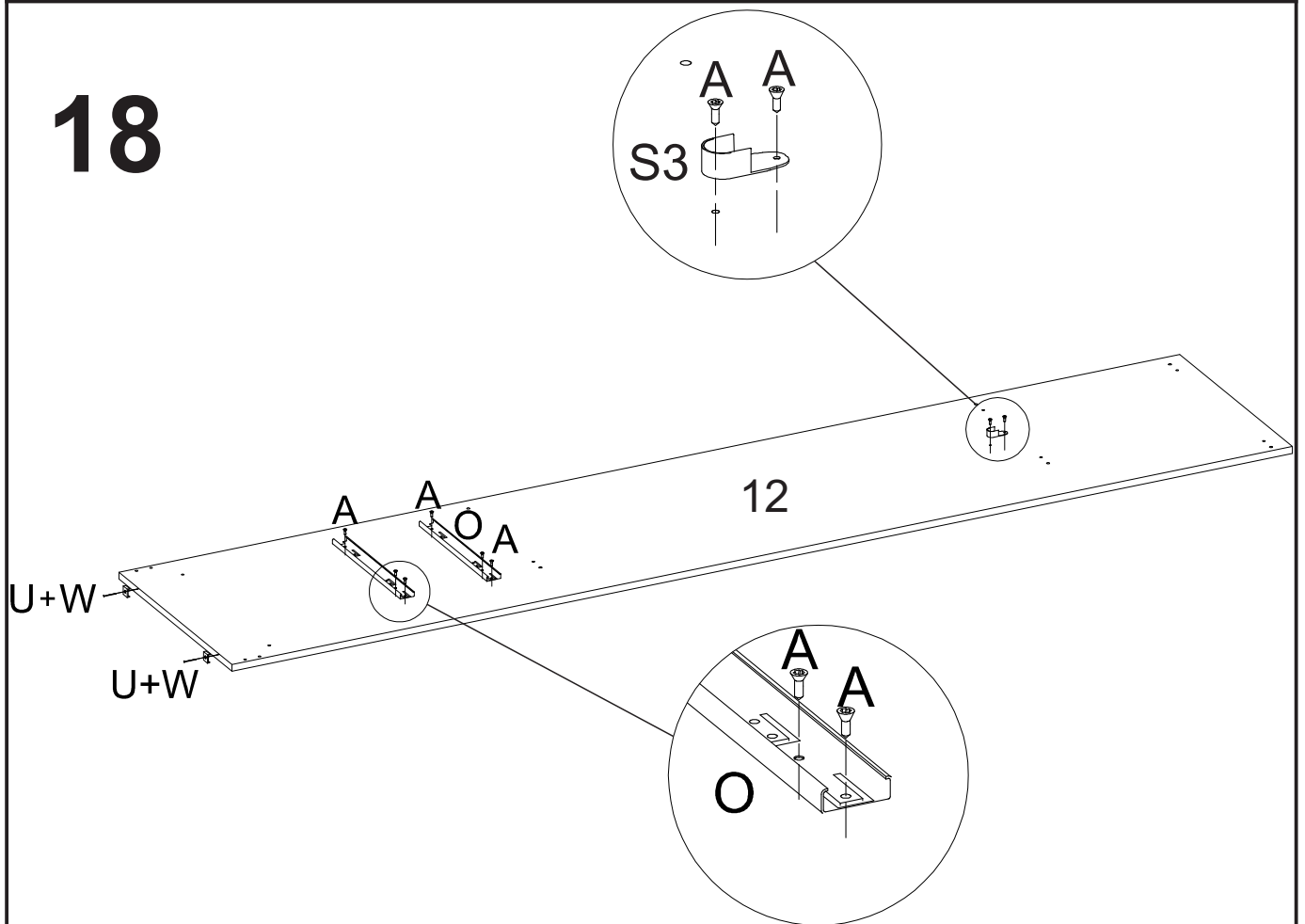
16



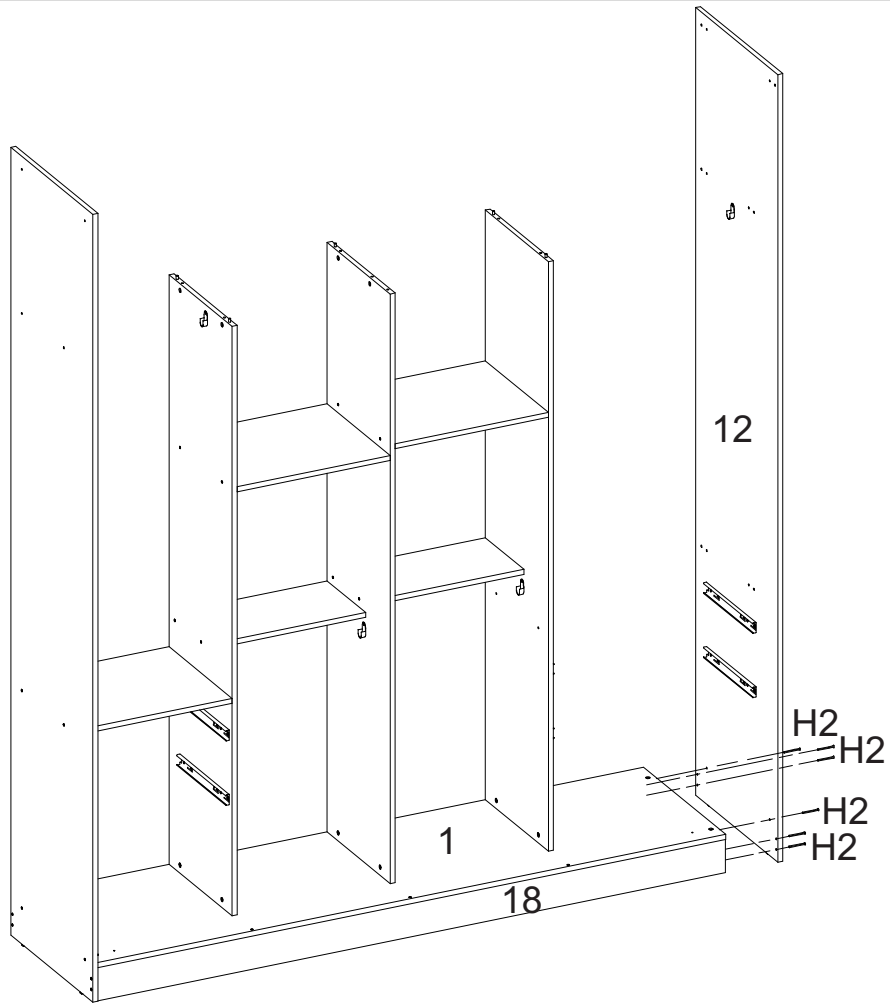
17



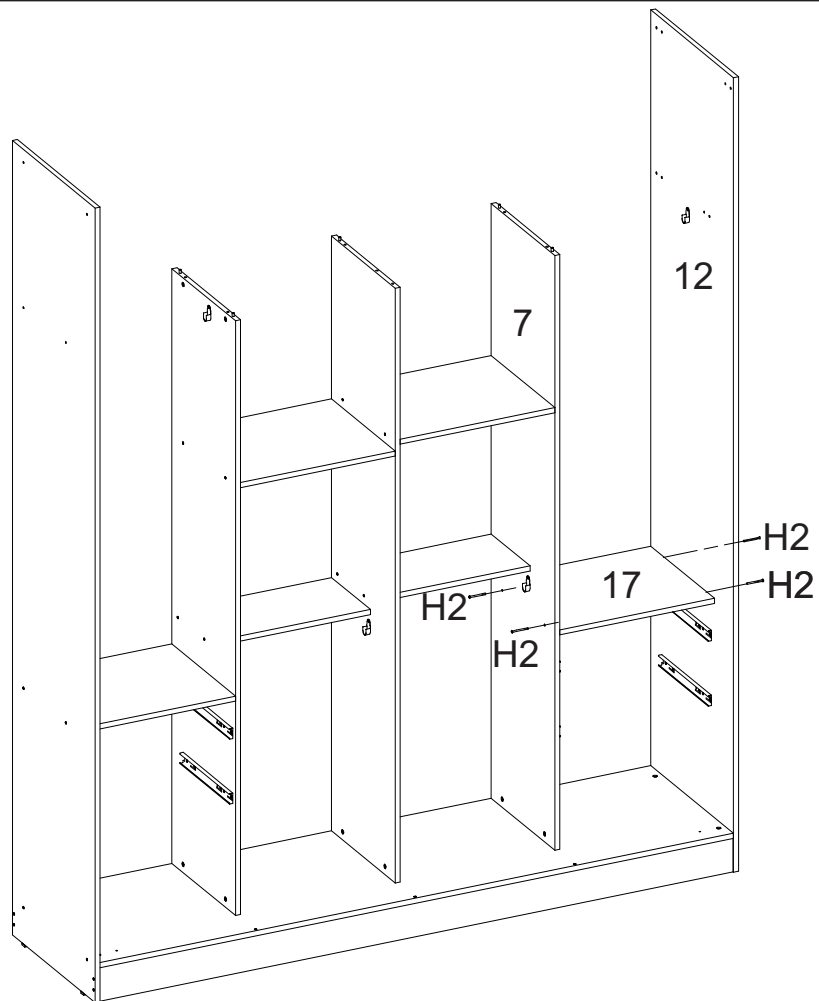
18



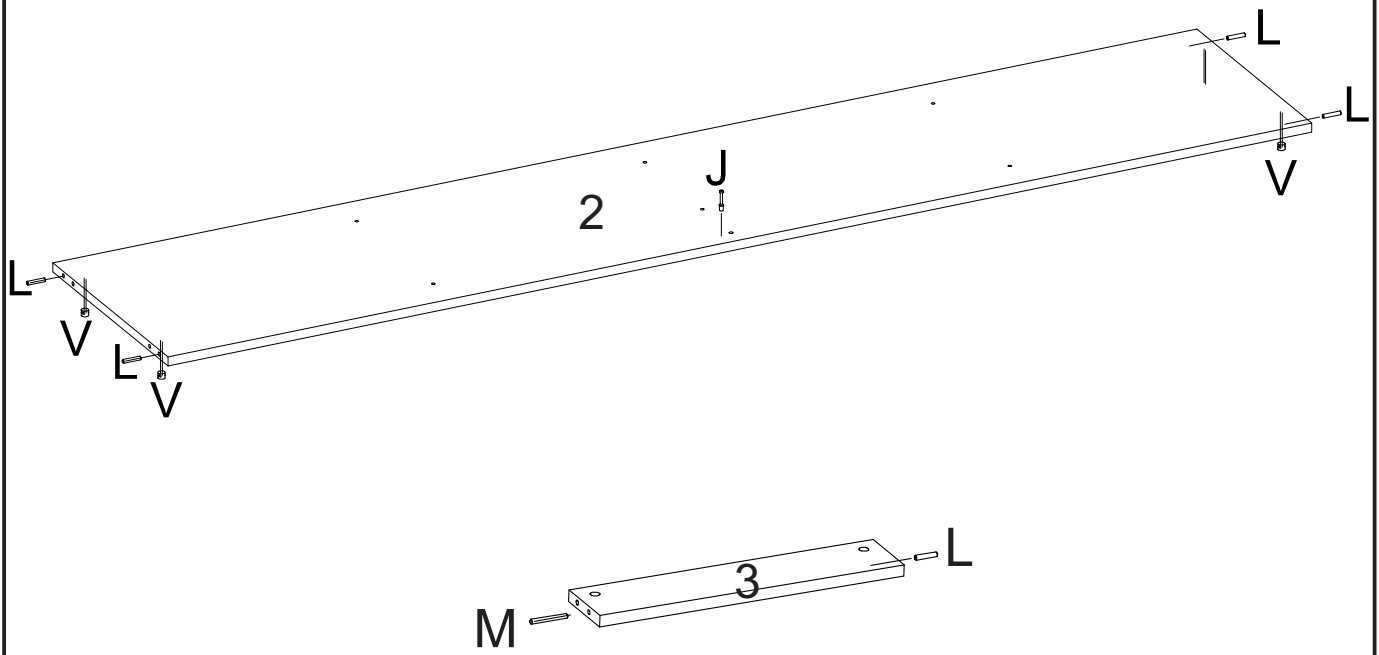
19



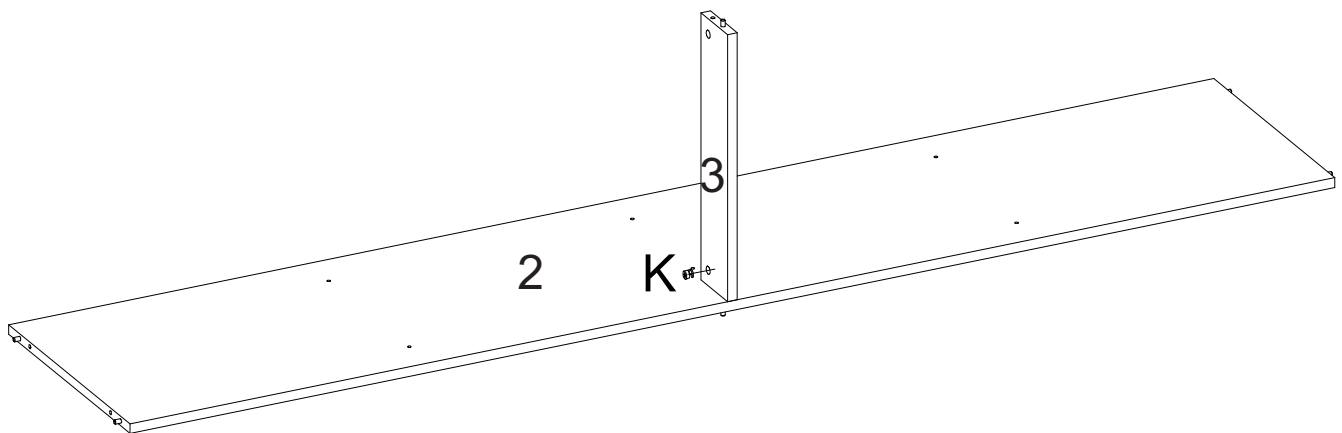
20



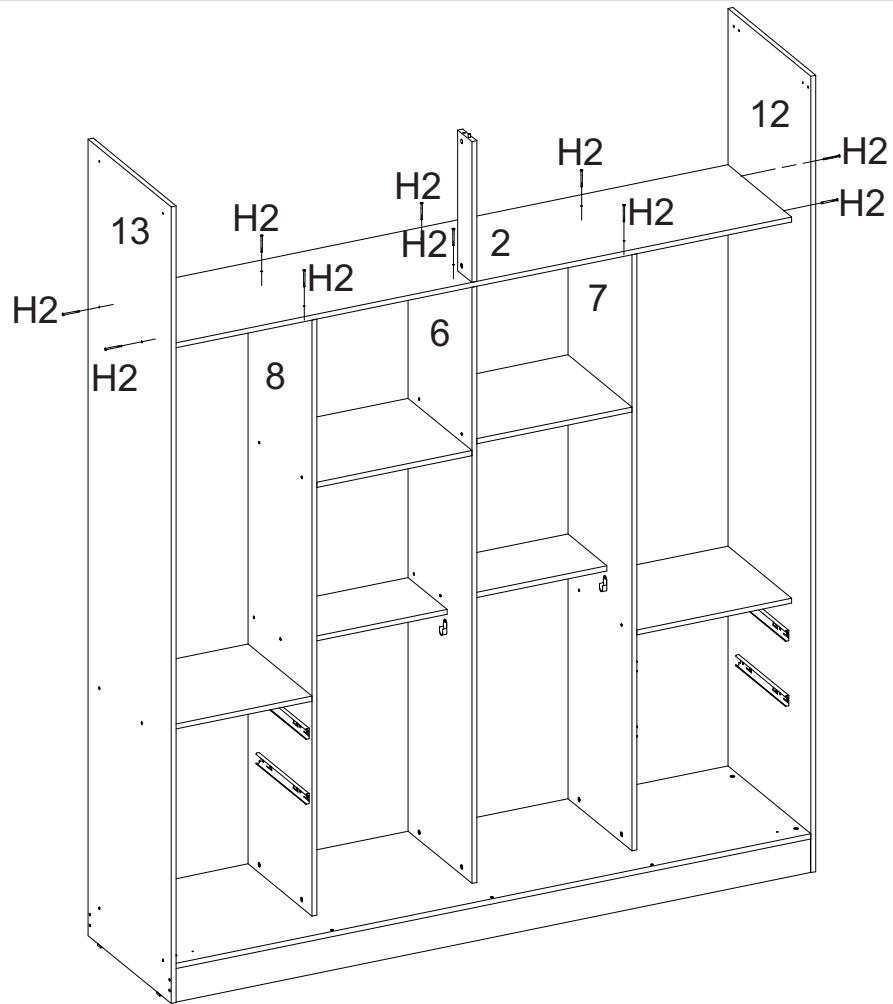
21



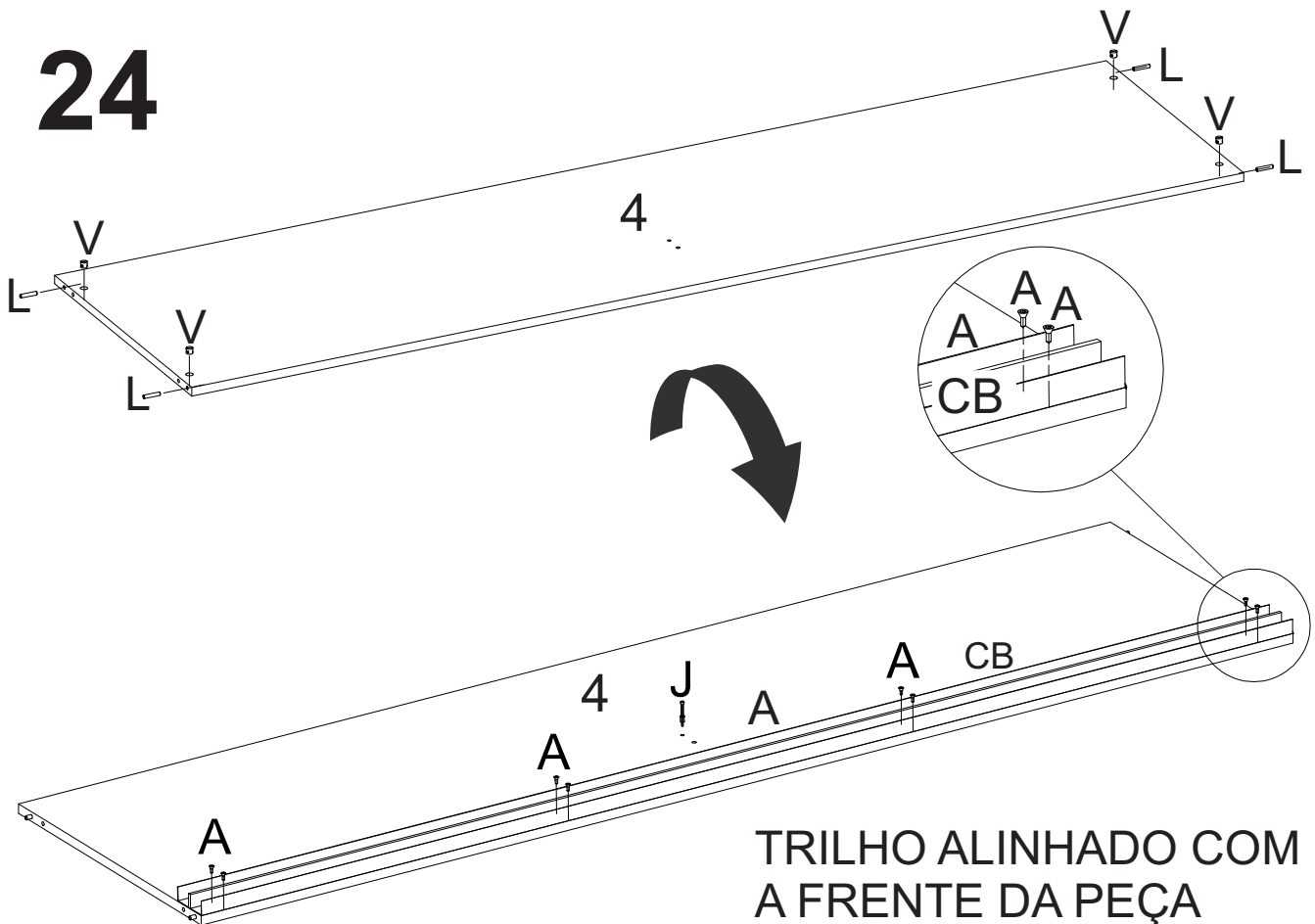
22



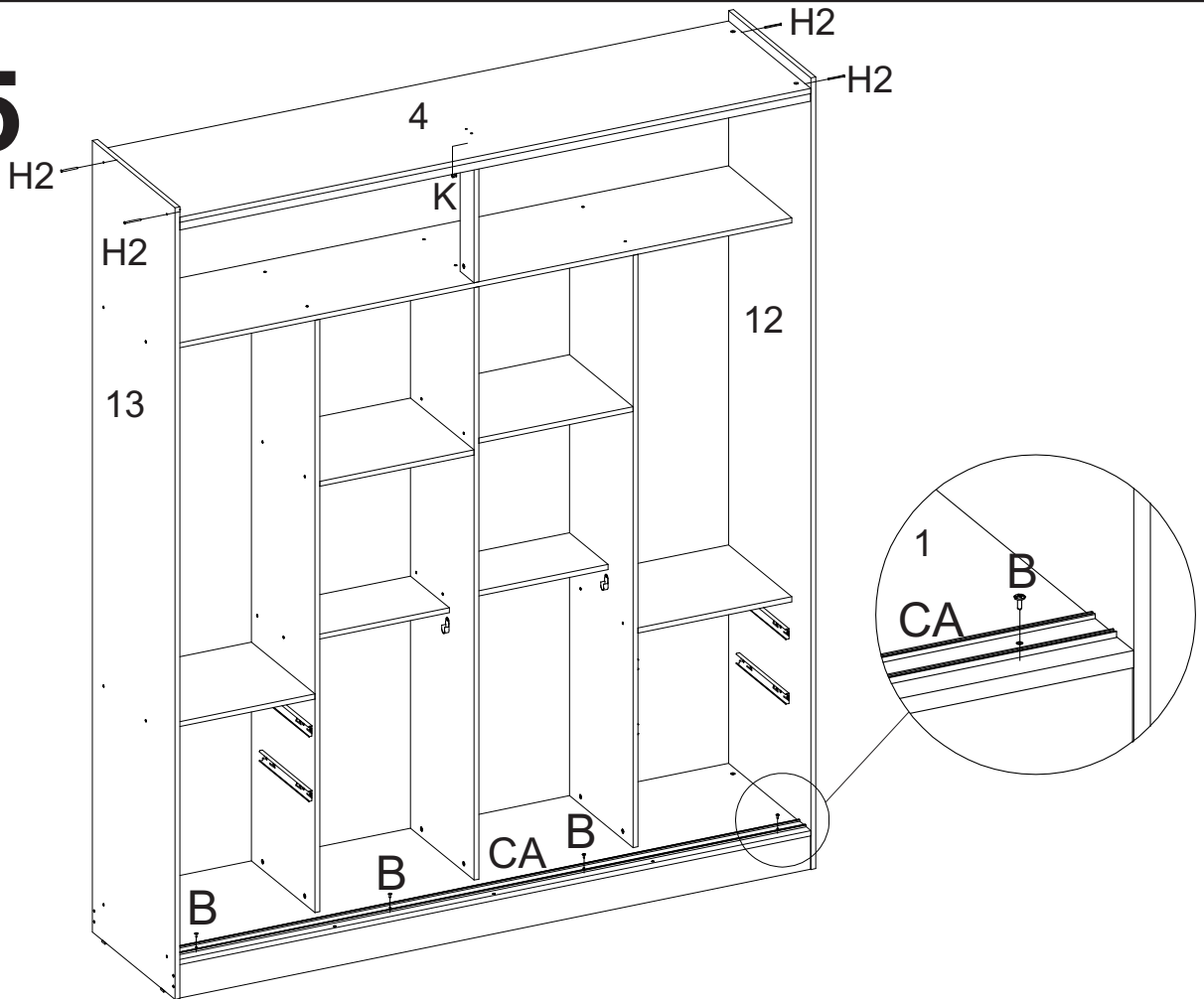
23



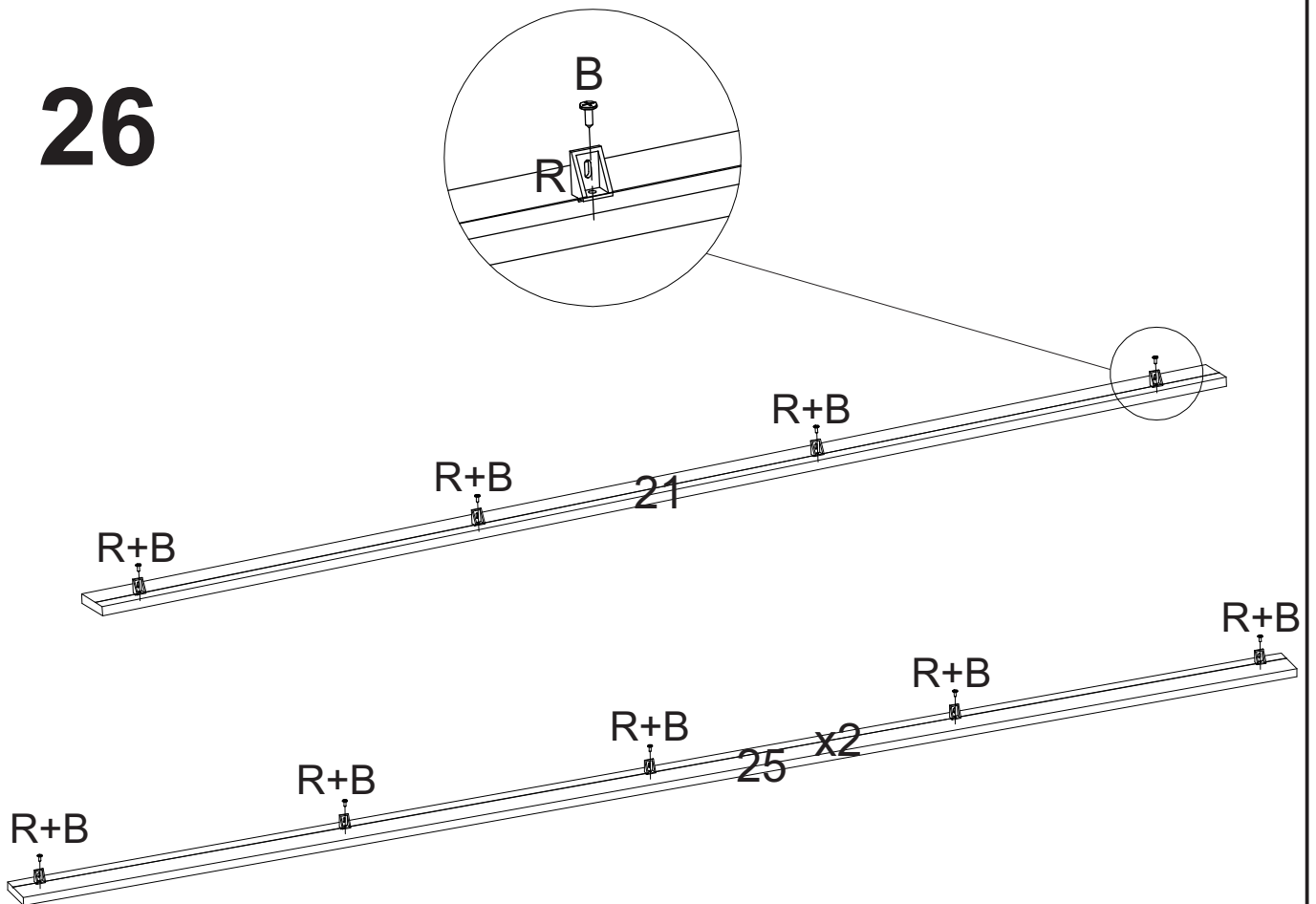
24



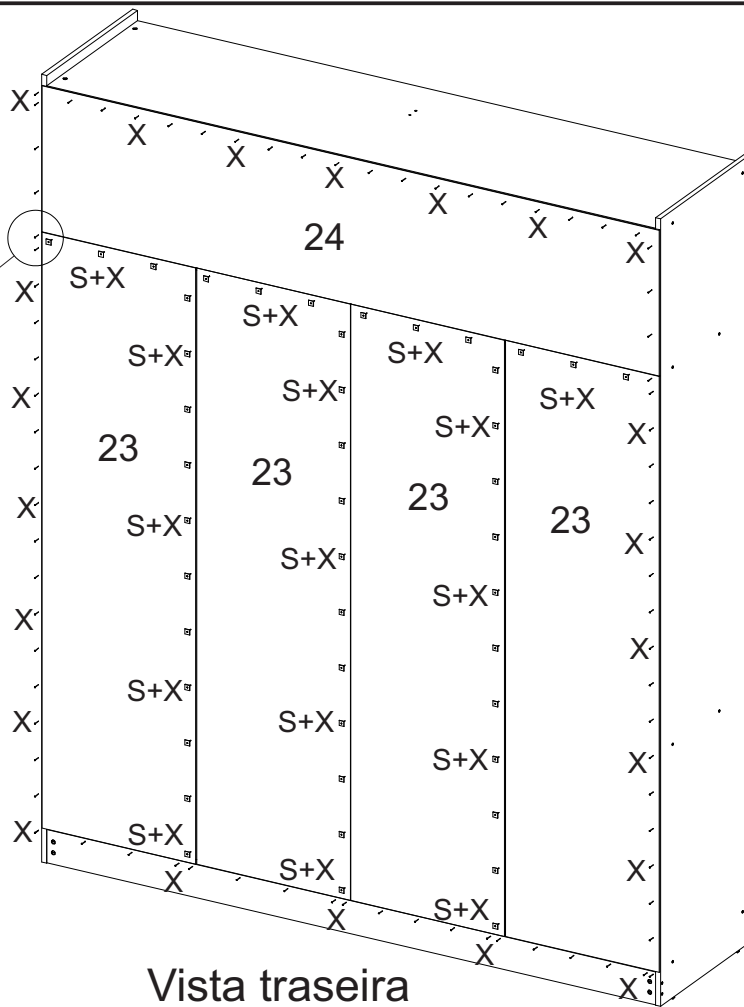
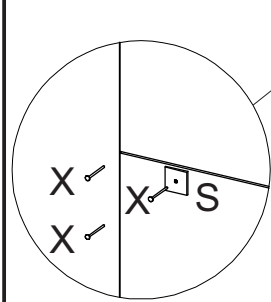
25



26

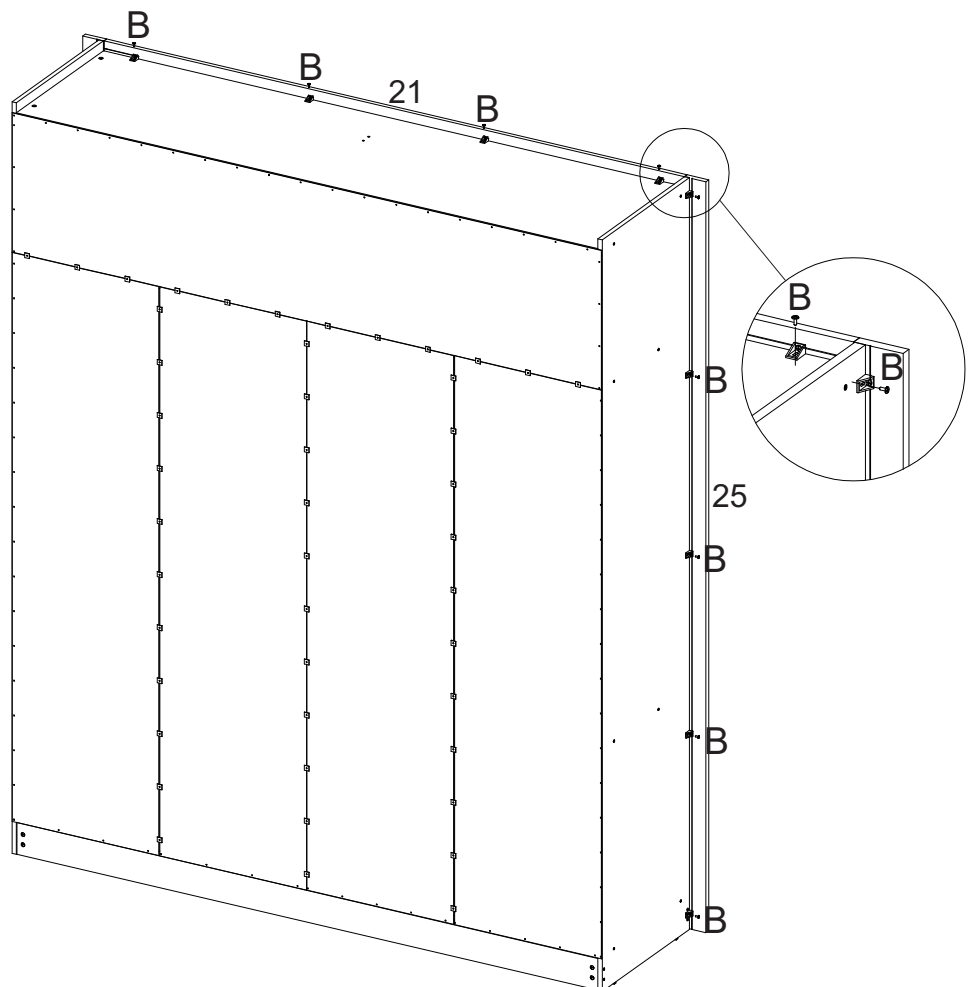


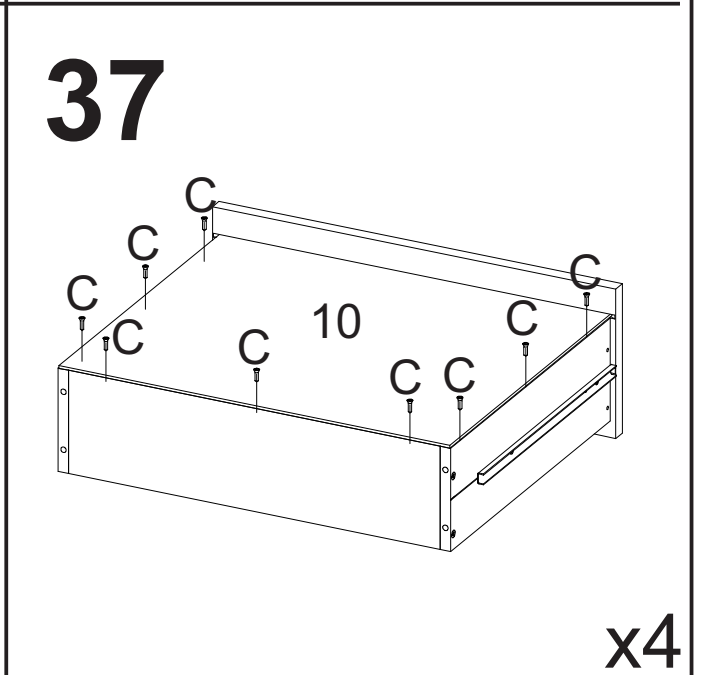
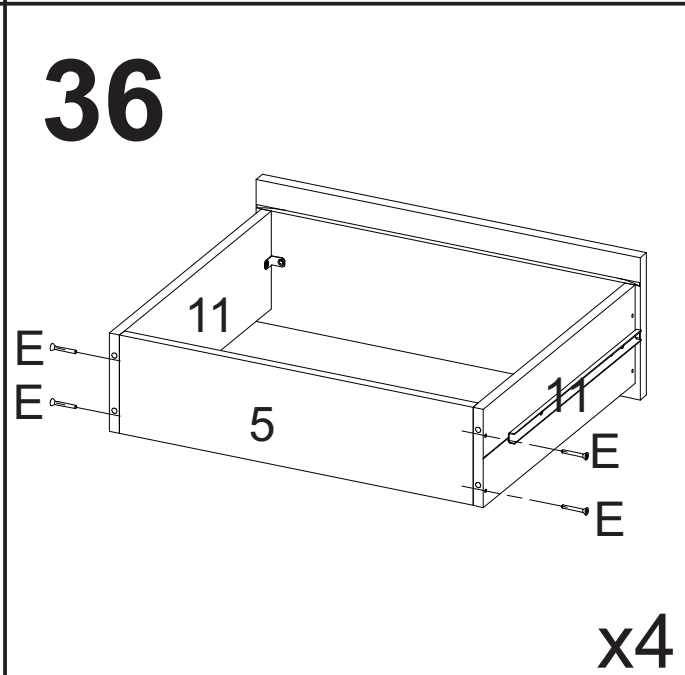
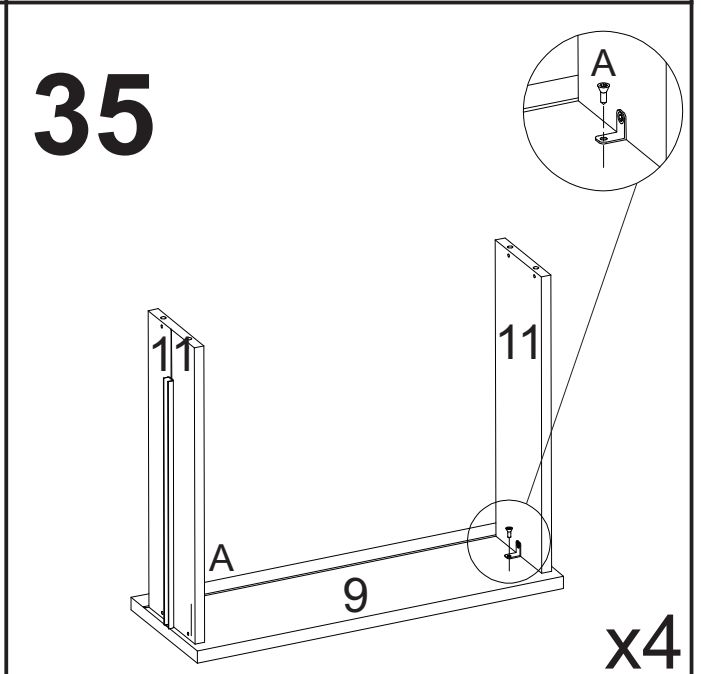
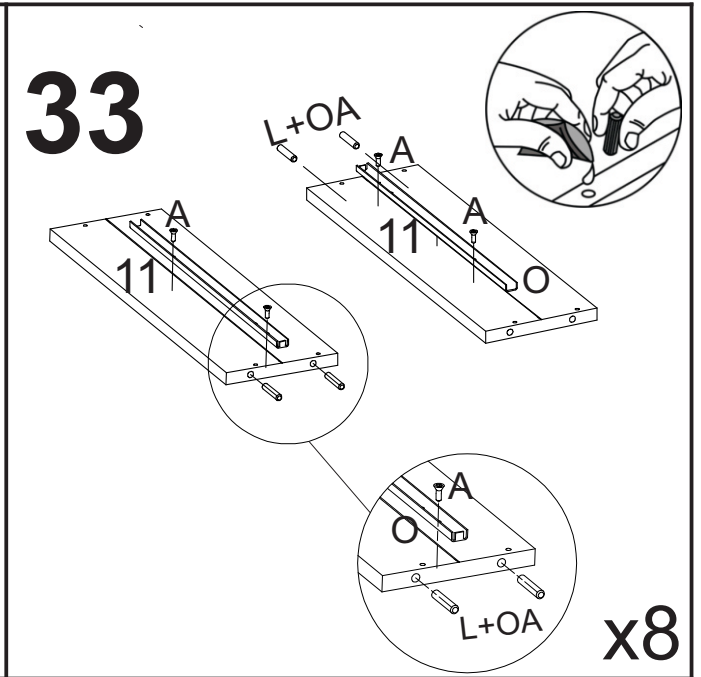
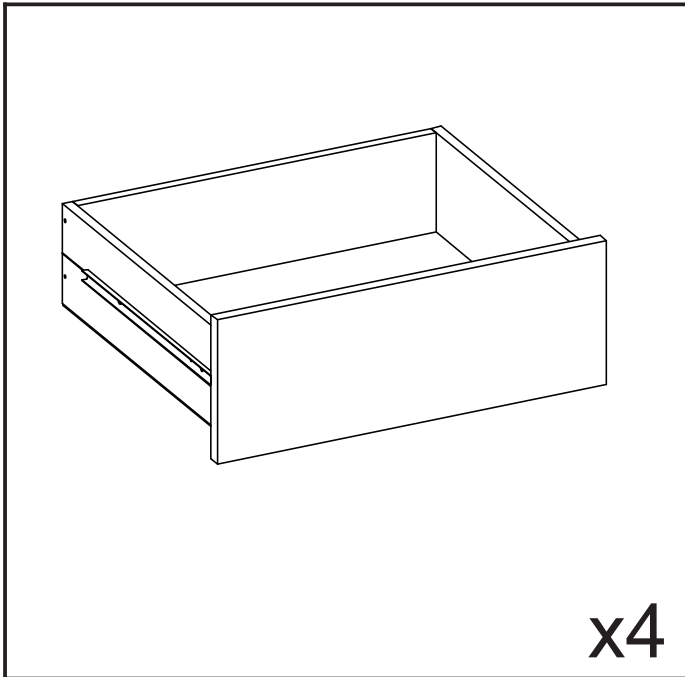
27



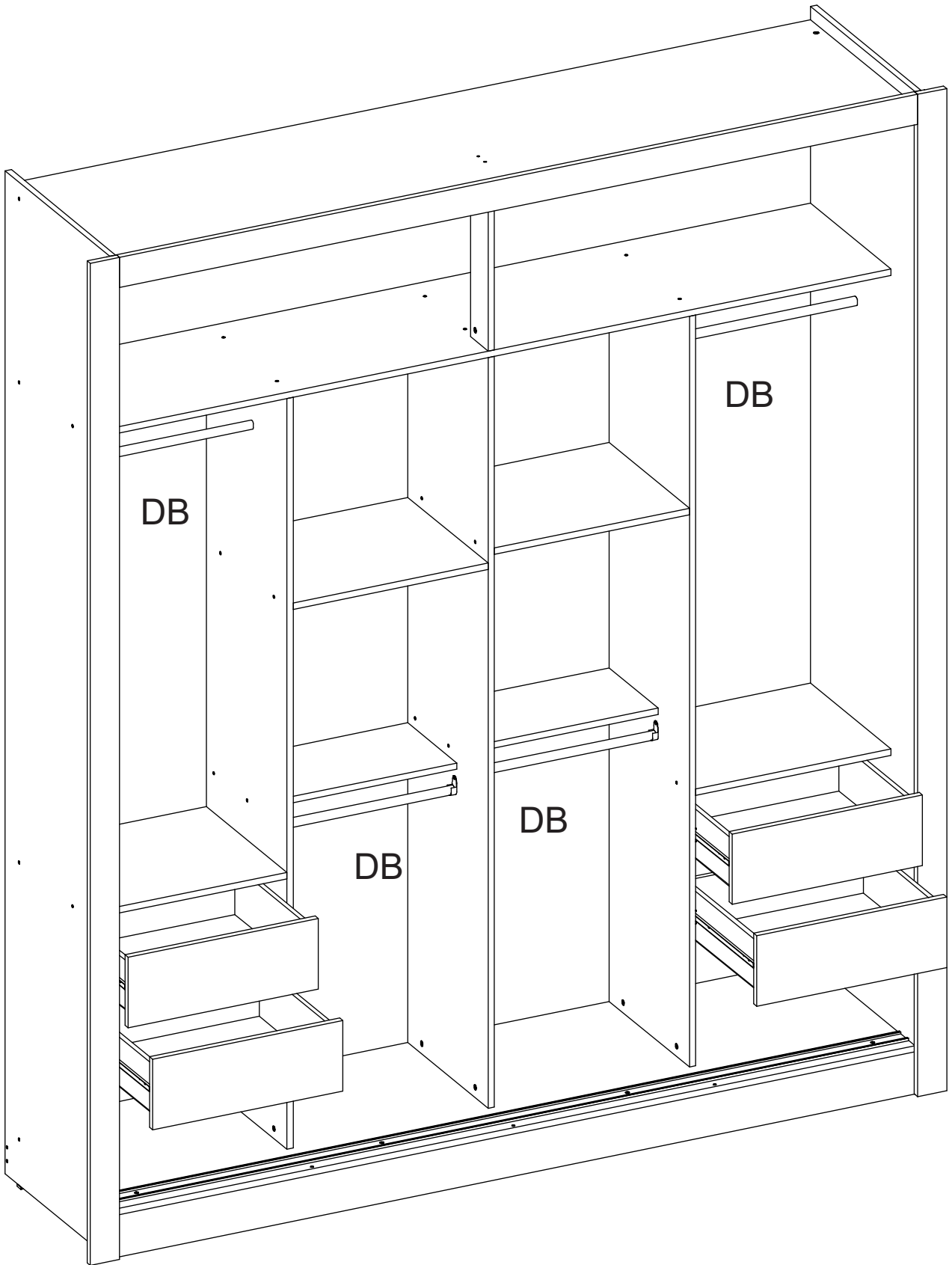
Vista traseira

28



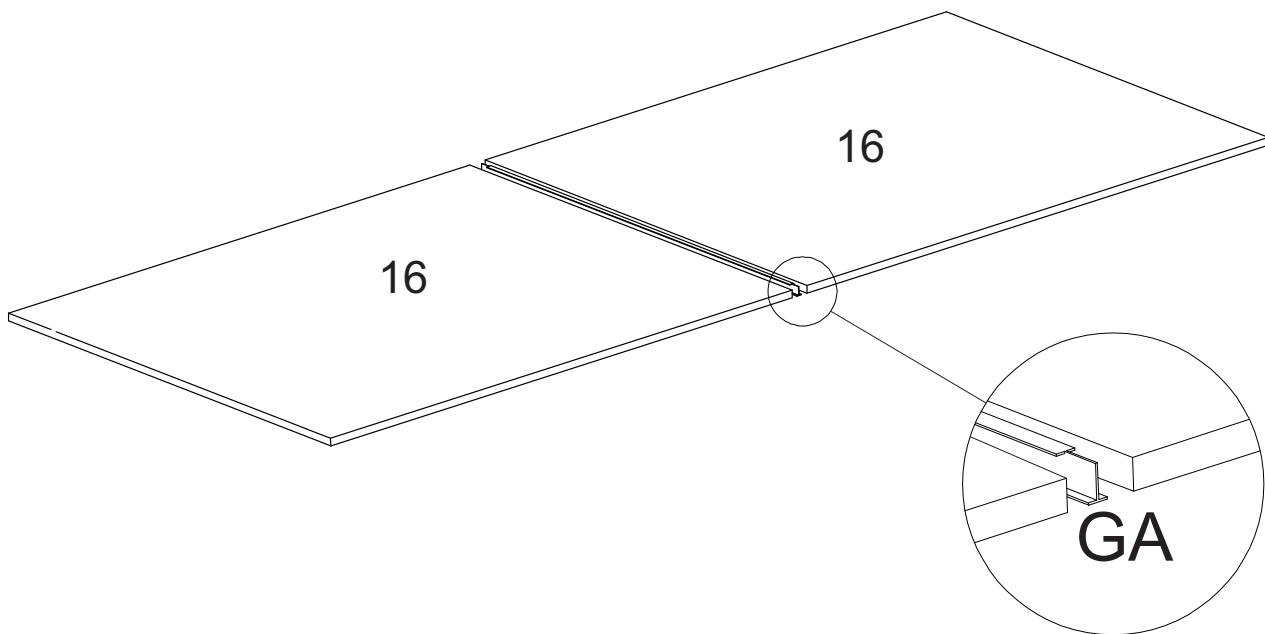


38



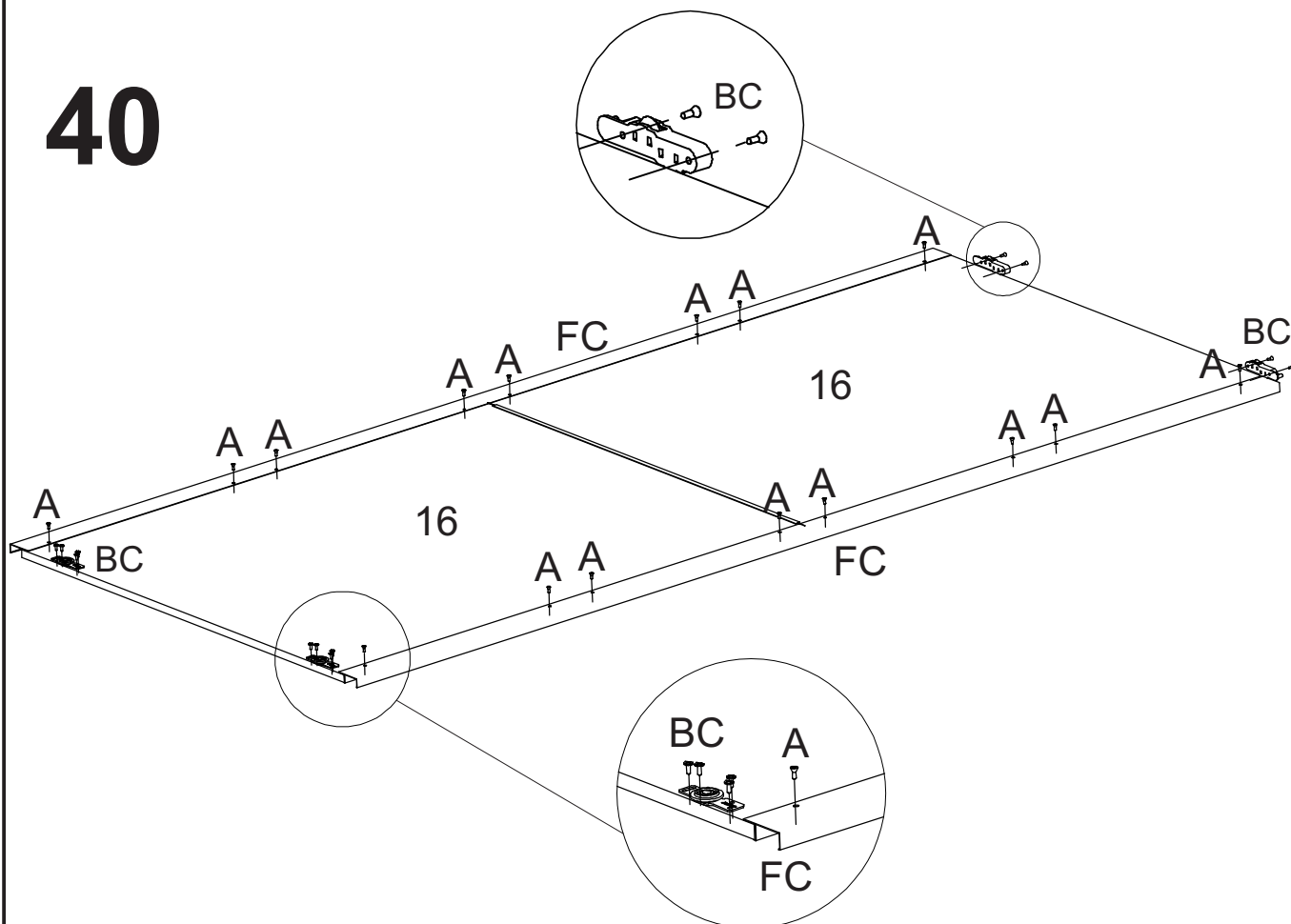
39

AVISO IMPORTANTE PORTAS FLEX*

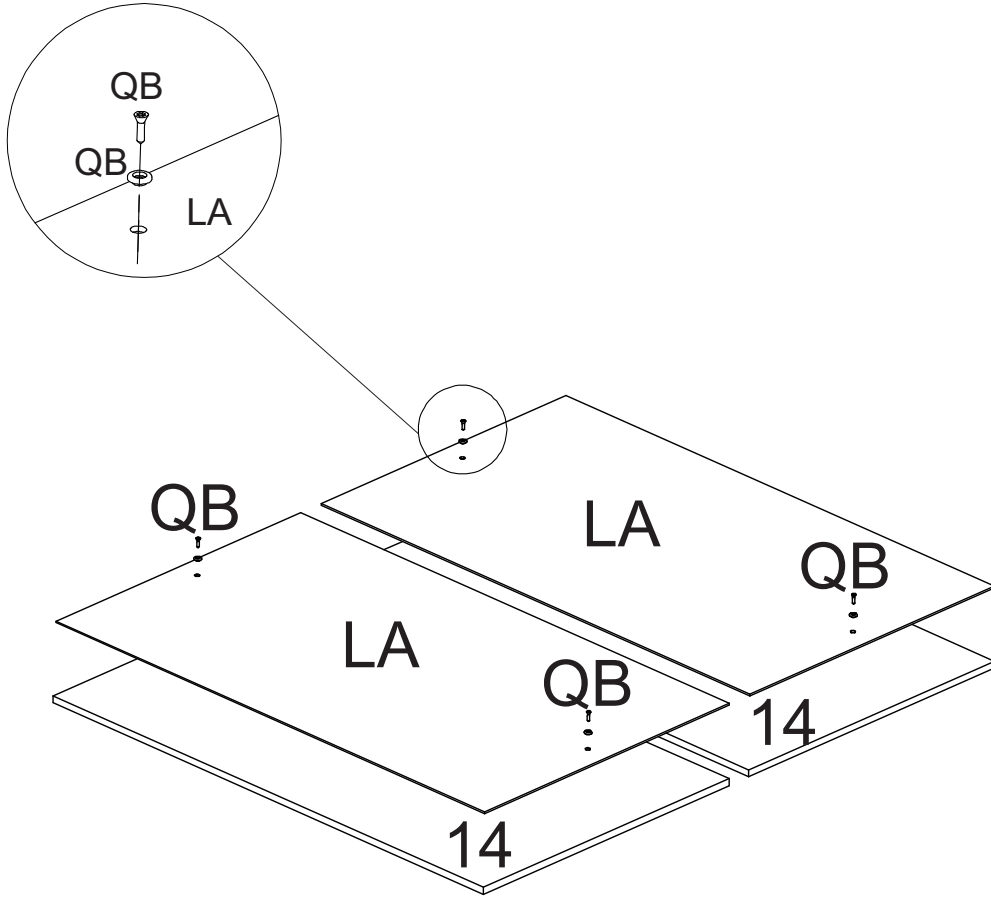


**Este produto possui duas cores em uma única peça.
Vire a porta para montar com a cor que você escolheu.**

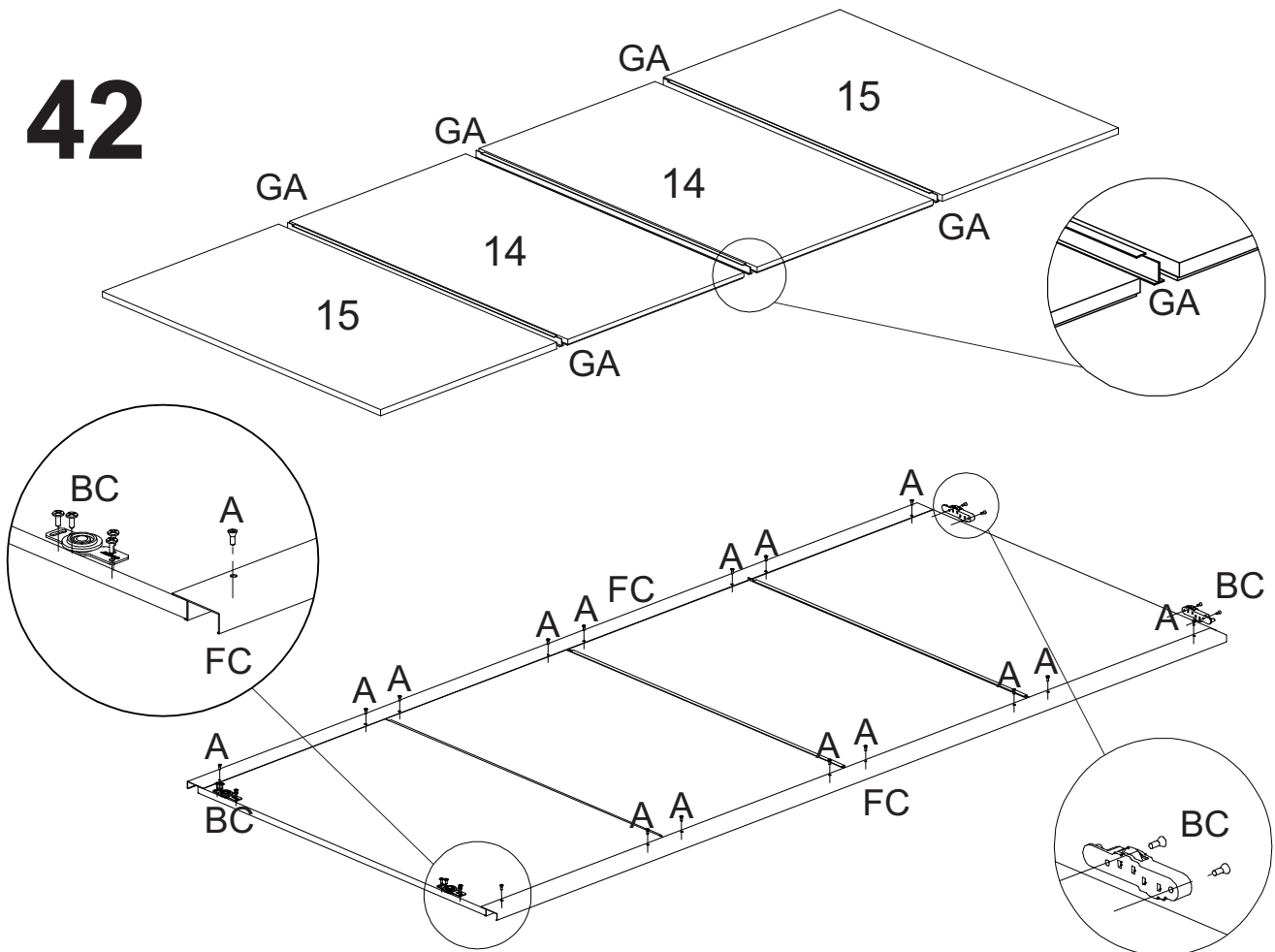
40



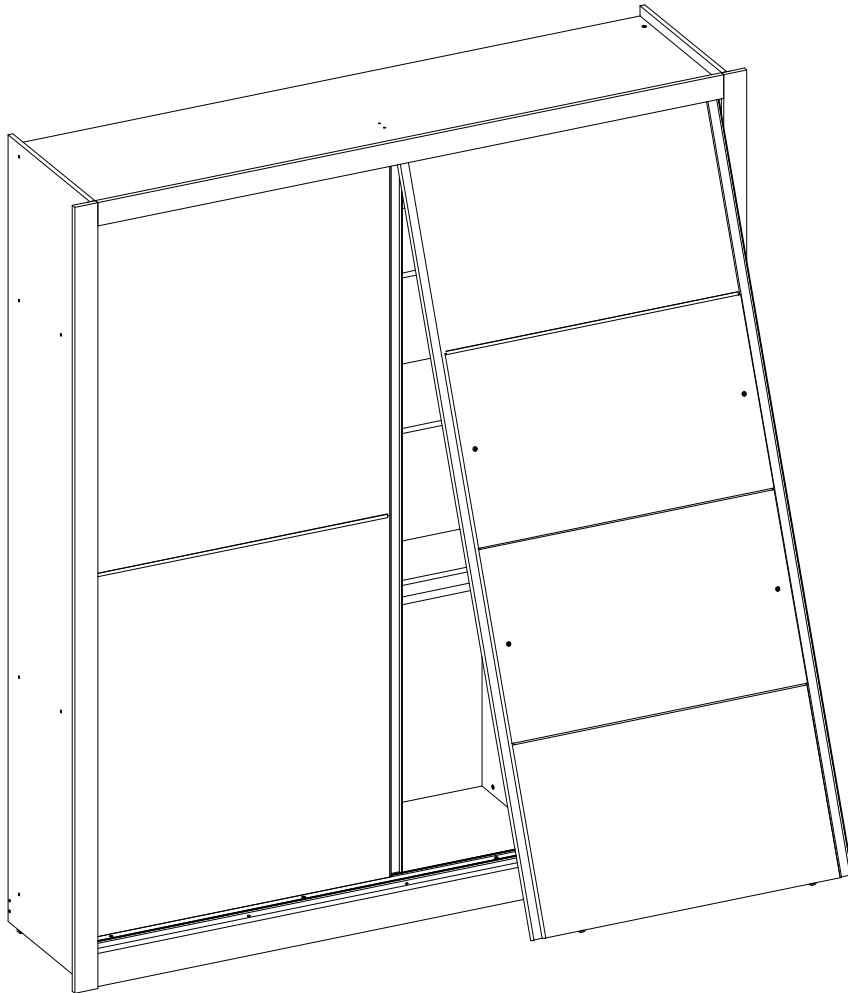
41



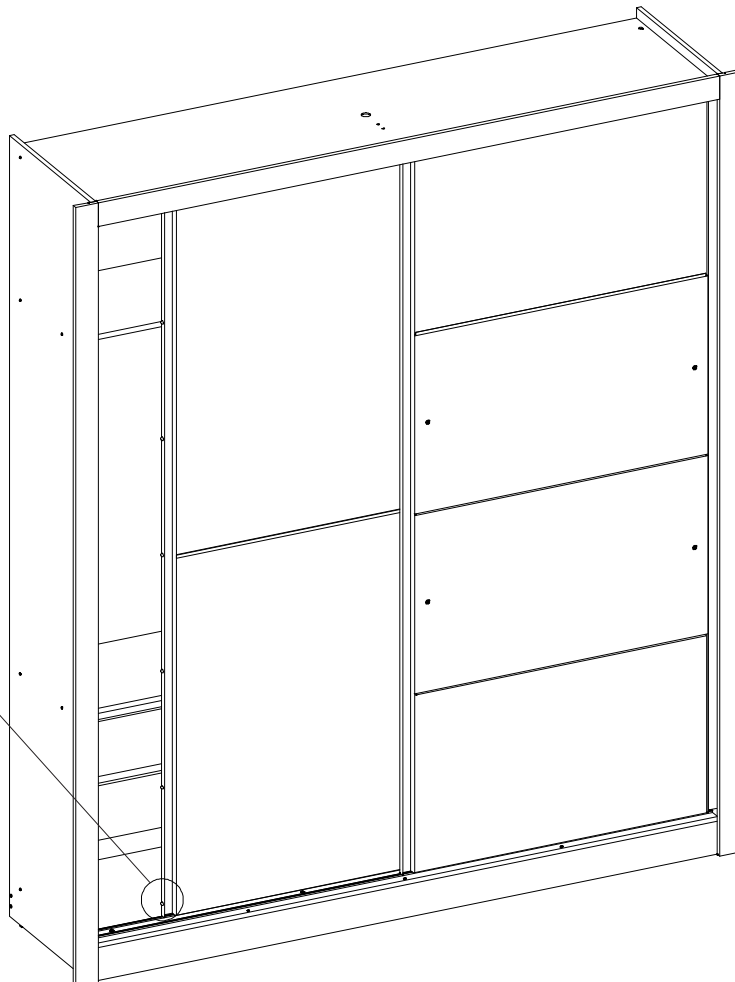
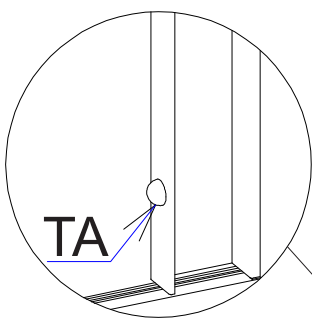
42

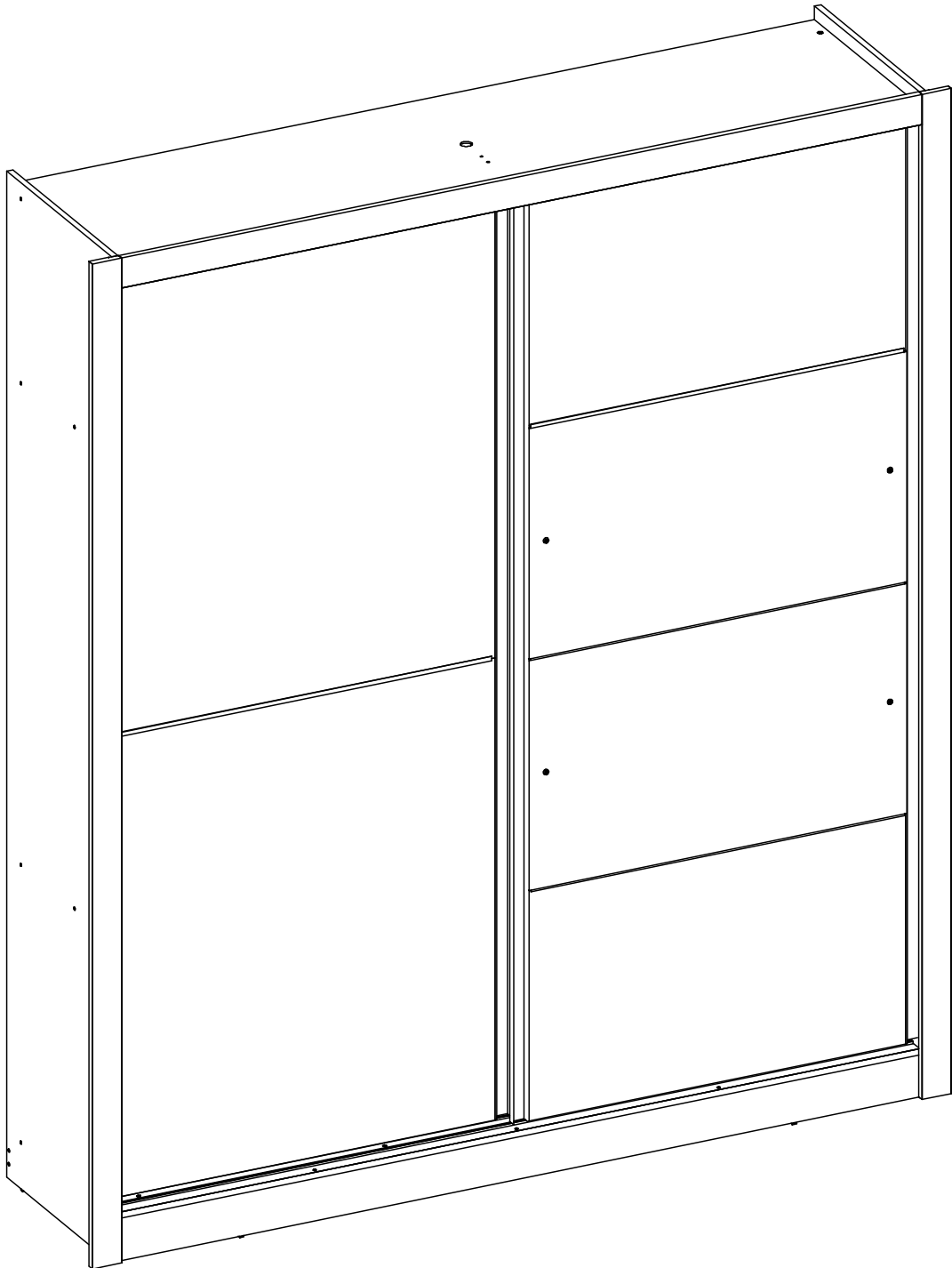


43



44







yes casa
madeiramadeira

V.01