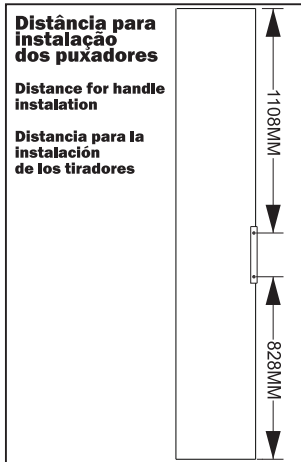
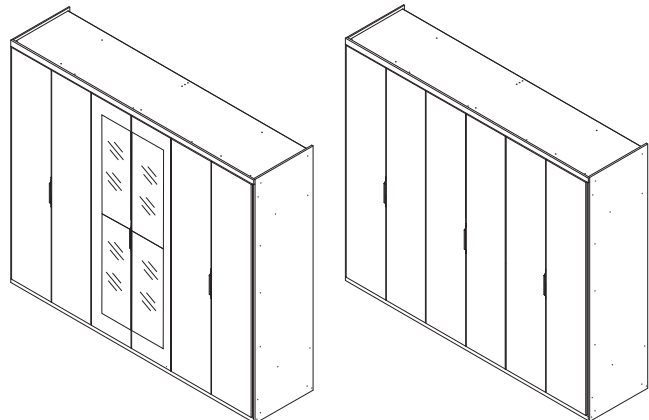
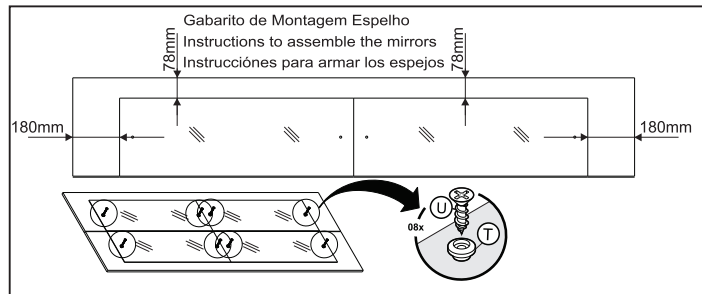


Cód.	Nº	Descrição/ Description/ Descripción
00486	01	Rodapé Frontal/ Front Baseboard/ Zócalo Frontal
00487	02	Rodapé Traseiro/ Back Baseboard/ Zócalo Traseiro
00476	03	Pinázio Rodapé/ Mullion Baseboard/ Parteluz Zócalo
00498	04	Tampo Inferior/ Lower Top/ Tapa Inferior
17486	05A	Distanciador frontal/ Front spacer/ Espaciador frontal
17487	05B	Distanciador traseiro/ Back spacer/ Espaciador trasero
39424	06	Lateral Direita/ Right Side/ Lateral Derecha
39430	07	Lateral Esquerda/ Left Side/ Lateral Izquierda
39422	08	Divisão Direita/ Right Division/ División Derecha
39423	09	Divisão Esquerda/ Left Division/ División Izquierda
00484	10	Prateleira Maior/ Big Fixed Shelf/ Estante Grande
00485	11	Prateleira Menor/ Small Fixed Shelf/ Estante Pequena
00483	12	Prateleira/ Estante / Fixed Shelf
00496	13	Tampo Central/ Central top/ Tapa central
00434	14	Divisão Maleiro/ Central Division/ División central
00499	15	Tampo Superior/ Upper Top/ Tapa Superior
00472	16	Moldura Traseira/ Back frame/ Marco trasero
00471	17	Moldura Superior/ Upper frame/ Marco superior
00430	18	Costa/ Back/ Respaldo
38665	19	Frente Gaveta/ Drawer Front/ Frente Cajón
38667	20	Lateral Gav. Direita/ Right Side Drawer/ Lateral Cajón Derecha
38668	21	Lateral Gav. Esquerda/ Left Side Drawer/ lateral Cajón Izquierda
38664	22	Traseiro Gaveta/ Back Drawer/ Trasero Cajón
38666	23	Fundo Gaveta/ Drawer Bottom/ Fondo Cajón
45616	24	Porta Lateral/ Side door/ Puerta lateral
45979	25	Espelho/ Mirror/ Espejo



Rod. Prefeito Adolfo Nicolato, Km 10 - Rodeiro/MG - CEP:36510-000
+ 55 32 3577-3300 www.grupolopas.com.br



Instruções de montagem Roupeiro Alonzo 6PTS Plus
Assembly instructions Alonzo 6PTS Plus Wardrobe
Intrucciones de armado Ropero Alonzo 6PTS Plus
45374 - 22/02/2019 - A4 - DDP LOPAS 2019

FERRAGENS/ FITTINGS/ HERRAJES		
LETRA LETTER LETRA	DESENHO PICTURE DISEÑO	NOME NAME NOMBRE
A		PARAF. 3,5X35 SCREW 3,5X35 TORNILLO 3,5X35
B		PARAF. 3,5X25 SCREW 3,5X25 TORNILLO 3,5X25
C		PUXADOR TIRADOR HANDLE
D		SUPORTE CABIDE HANGER SUPPORT SOPORTE PARA PERCHA
E		SAPATA 15MM ZAPATA 15MM PAD 15MM
F		PARAF. 4,5X40 FLANG. SCREW 4,5X40 FLANG. TORNILLO 4,5X40 FLANG.
G		CAVILHAS 6X30 WOODEN 6X30 TARUGO 6X30
H		PARAF. 3,5X12 FLANG. SCREW 3,5X12 FLANG. TORNILLO 3,5X12 FLANG.
I		PARAF. 3,5X14 SCREW 3,5X14 TORNILLO 3,5X14
J		PARAF. 3,5X12 SCREW 3,5X12 TORNILLO 3,5X12
K		PAR DE CORREDIÇA PAIR OF SLIDE PAR DE RIELES
L		PREGO 10X10 NAIL 10X10 CLAVO 10X10
M		PERFIL H H PROFILE PERFIL H
N		CABIDEIRO PERCHERO COAT HANGER
O		SUPORTE DE PRATELEIRA SHELF SUPPORT SOPORTE PARA ESTANTE
P		CANTONEIRA PLÁSTICA PLASTIC CORNER PLATE ESQUINERO PLÁSTICO
Q		CALÇO DOBRADIÇA HINGE SUPPORT SOPORTE BISAGRA
R		SUPORTE PRATELEIRA SOPORTE ESTANTE FIXED SHELF SUPPORT
S		TAMPA SCREW COVER TAPA TORNILLOS
T		SUPORTE ESPELHO MIRROR SUPPORT SOPORTE ESPEJO
U		PARAF. 3,5X16 SCREW 3,5X16 TORNILLO 3,5X16
V		ADESIVO LOGO LOPAS LOPAS LOGO ADHESIVE ADHESIVO LOGOTIPO LOPAS

Termo de Garantia

DISPOSIÇÕES E PRAZOS DE GARANTIA

A Móveis Lopas estipula que o produto especificado fica garantido pelo prazo de um (180) dias, a partir da data de emissão da nota fiscal, sendo os noventa (90) primeiros dias relativos à garantia legal prevista nos termos do artigo 26, II do CDC e os demais noventa(90) dias, relativos a garantia contratual contra defeitos de fabricação. Quaisquer garantias adicionais fornecidas pelo lojista são de responsabilidade exclusiva destes, sendo portanto os únicos responsáveis em caso de defeito do produto após a garantia legal.

A Móveis Lopas não possui pontos de assistência técnica.

Constatado o eventual defeito de fabricação, o consumidor deverá entrar em contato com a loja onde adquiriu o produto.

No prazo de garantia, as partes eventualmente defeituosas serão substituídas gratuitamente, por outra da mesma linha e modelo, assim como a mão-de-obra aplicada.

O projeto, instalação e a montagem na residência do consumidor não são de responsabilidade da Móveis Lopas. A montagem deve seguir corretamente as instruções que se encontram dentro da embalagem de cada módulo.

Esta garantia é válida em todo o território brasileiro.

EXCLUSÃO DA GARANTIA

O presente termo exclui de sua garantia:

- danos causados em consequência de acidentes, mau uso, manuseio ou deslocamento incorreto dos produtos;
- danos causados por montagem inadequada;
- danos em decorrência de agentes externos (inundações, incêndios, etc);
- danos causados pela utilização de produtos de limpeza não recomendados por este manual;
- despesas de transporte, frete ou seguro;
- defeitos oriundos da utilização do produto em ambientes sujeitos a gases corrosivos, umidade excessiva ou em locais de altas/baixas temperaturas, poeira ou acidez.

CUIDE BEM DO SEU MÓVEL

Dicas de limpeza e conservação:

- Para limpar corretamente seu produto, use sempre um pano liso e **levemente** umedecido com água;
- Não se esqueça de enxugar o seu móvel! Ele não deve permanecer úmido, pois a água pode prejudicar o acabamento ou causar mofo na madeira;
- Não se recomenda o uso de produtos à base de amoníaco.
- Não utilize esponja de aço ou qualquer material que possa arranhar a superfície do produto durante a limpeza.
- Não utilize plásticos ou papéis coloridos para forrar seu móvel.
- Evite arrastar objetos em cima do móvel. Eles podem riscar e prejudicar o acabamento de seu móvel.
- O material dos seus móveis tem um tratamento contra fungos e cupins, mesmo assim, em ambientes infestados recomenda-se a dedetização antes de instalar a seu móvel.
- Tente evitar a exposição direta ao sol. Sugere-se utilização de cortinas para proteger seu móvel.

TAKING GOOD CARE OF YOUR FURNITURE

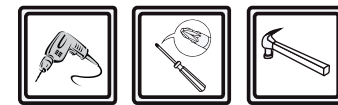
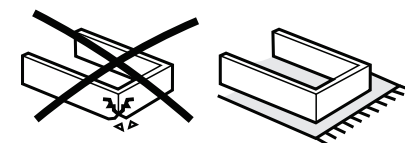
Cleaning and caring instructions:

- Wipe the wood furniture down with a moist cloth to properly clean the furniture.
- Do not forget to dry your furniture out. Humidity can damage the finish or create mold.
- Chemical products are not recommended;
- Never clean the furniture with scouring powders, steel scrubber pads or any other product which can scratch its
- Furniture surfaces should not be covered with colored plastic or paper sheets.
- Avoid dragging objects on top of the furniture. They might scratch the finishing.
- Wood furniture are made of mould and termites resistant materials, however, it is recommended to use termiticides in infested places before installing the furniture.
- Avoid furniture exposure to direct Sun light. Drapers suggested.

CUIDE BIEN DE SU MUEBLE

Indicaciones de limpieza y conservación

- Para limpiar correctamente sus muebles de madera, siempre use un paño húmedo.
- No se olvide de secar su muebles! No debe permanecer húmedo, pues el agua puede perjudicar el acabado o causar mofo en la madera.
- No es recomendable utilizar productos con amoníaco.
- No utilizar esponjas de acero o cualquier material que dañe la superficie de los muebles.
- No utilizar plásticos o papeles coloridos para forrar los muebles.
- Evite arrastrar objetos encima de los muebles. Ellos pueden riscar o dañar el acabado de su mueble.
- El material de los muebles tiene un tratamiento contra los hongos y las polillas, aun así, en ambientes infectados, se recomienda desinfectar antes de instalar su mueble.
- Evite la exposición directa al sol. Se sugiere la utilización de cortinas para proteger sus muebles.

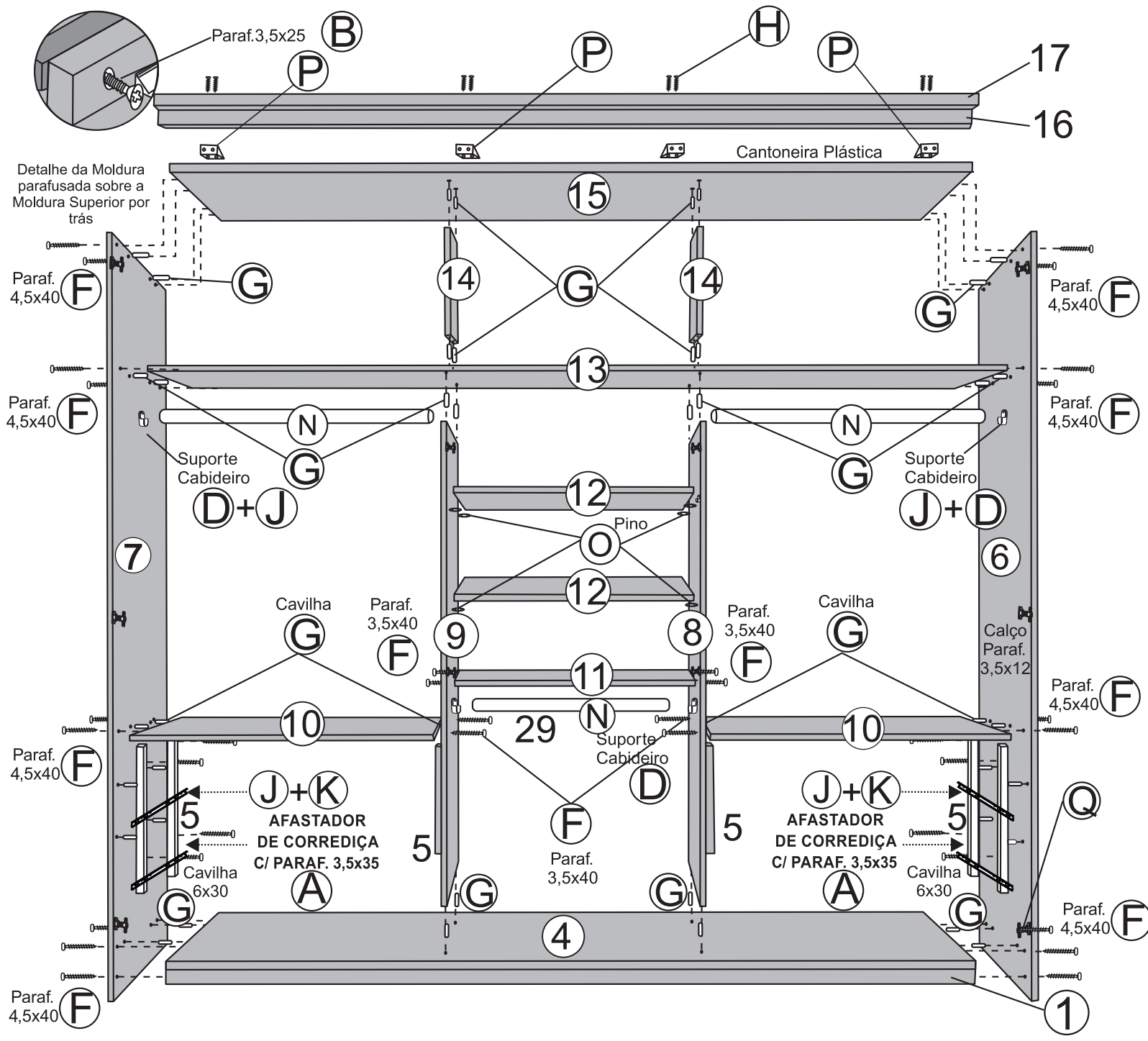
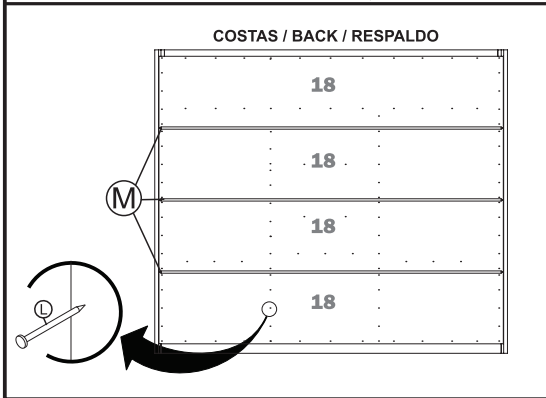
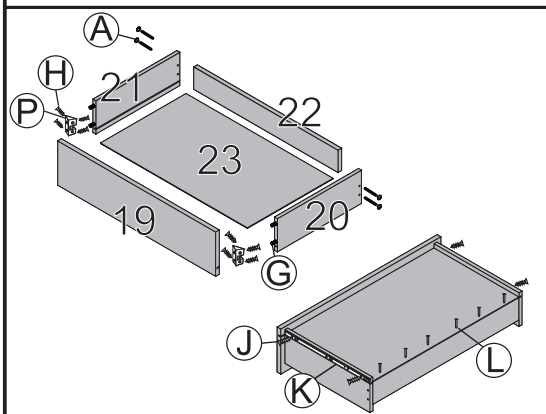
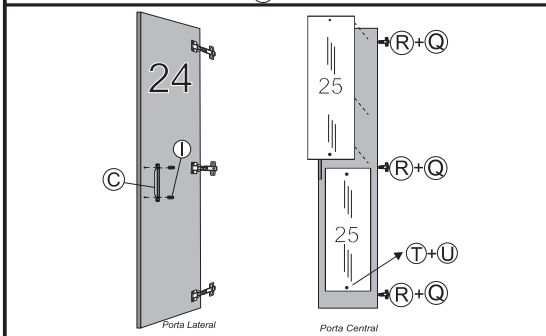
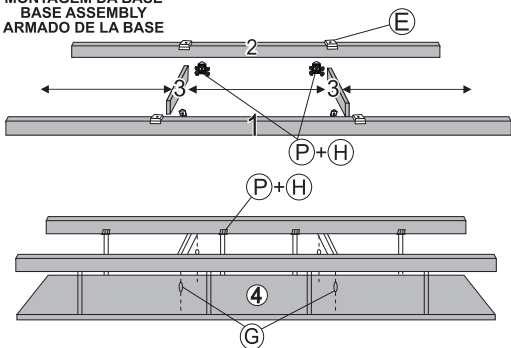


As ferramentas necessárias para montagem do produto não são fornecidas. The necessary tools for assembly aren't supplied. Las herramientas necesarias para armar los productos no son fornecidas.



Sugestão da quantidade de pessoas necessárias para montagem.
Tip of the number of people required for product assembly.
Consejo de la cantidad de personas necesarias para el armado de productos.

MONTAGEM DA BASE
BASE ASSEMBLY
ARMADO DE LA BASE



Agora que você já comprou o seu móvel, ele merece ser montado do jeito certo.

Erros de montagem causam mais de **60%** dos danos em móveis.

Por que contratar?

Tranquilidade do **início ao fim** da montagem



PROFISSIONAIS QUALIFICADOS

Especialistas certificados na **MadeiraMadeira Serviços**.



FERRAMENTAS PROFISSIONAIS

que **protegem** seus móveis.



AGENDAMENTO EM 24 HORAS

escolha a data e o turno **ideais para** você.



GARANTIA DE 3 MESES

de cobertura **completa**.

Mais de 1 MILHÃO DE MONTAGENS
★ com avaliação **4.7** ★

Mariana S., São Paulo

"Chegaram no horário e montaram tudo rapidamente. Serviço incrível!"



Carlos R., Belo Horizonte

"Tentei montar sozinho e foi um desastre. Com a **MadeiraMadeira Serviços** ficou perfeito."



Ana P., Rio de Janeiro

"Agendamento ágil e **montagem pontual e perfeita**. Recomendo demais!"



Agende agora pelo
QR Code



Madeira**Madeira** Serviços · Atendimento em todo o Brasil

Escaneie o QRCode