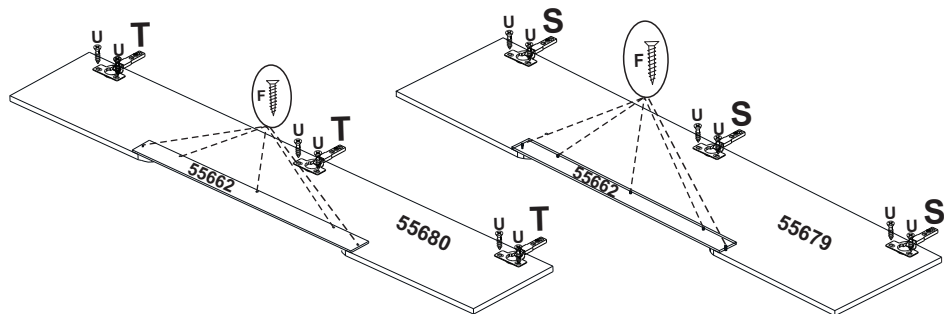


Passo 13: 25) Fixar as dobradiças super alta com calço D3 "S" nas portas largas (55679) e laterais (5749/5750), utilize parafuso 4 x 14 mm c/p "U".

26) Fixar as dobradiças alta com calço DO "T" nas portas estreitas (55680) e na divisória vertical (55665), utilize parafuso 4 x 14 mm c/p "U".

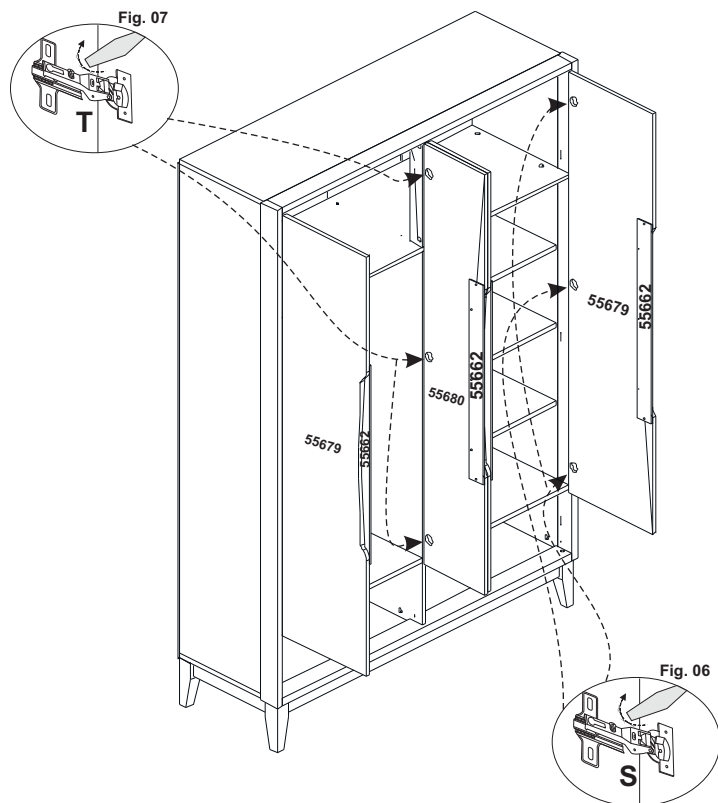
27) Fixar as almofadas do puxador (55662) nas portas (55679/55680), usando os parafusos 3,5 x 14 mm "F" na gaveta terá apenas duas marcações guias as demais furações vão estar apenas na almofada do puxador, mas deve ser fixado os parafusos.



Passo 14: 28) Encaixar as 04 portas (55679 e 55680) nos calços das dobradiças. Aperte o parafuso p/ fixação. Fig. 06 e 07. **Obs.:** Atente para a montagem das dobradiças e calços corretos mencionados no passo 13.

29) Colocar os tapas furos adesivos PVC 17,2 mm "R" nos tambores minifix 15 mm "B".

30) Encaixar as gavetas no roupeiro.

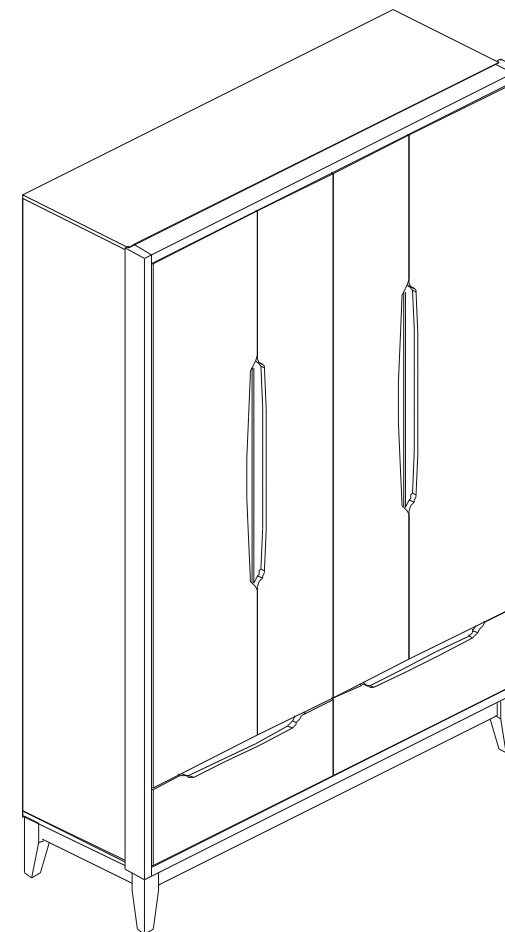


MANUAL DE INSTRUÇÕES

Leia as instruções de montagem do roupeiro. **Guarde este manual para consultas futuras.**

DIVICAR
móveis infantis e juvenis

REF.: 3383CI
ROUPEIRO AMOR PERFEITO

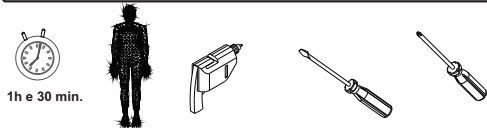


Lote: 11.409

DIVICAR
móveis infantis e juvenis

DIVICAR MÓVEIS LTDA
Av. Júlio Vanzin, 720, - Bairro: Área Industrial III, - Cep. 95300-000
Fone/fax: 55 54 3358 1062 - Lagoa Vermelha - Rio Grande do Sul - Brasil
CNPJ: 73.638.470/0001-59 IE: 071/0039654
E-mail: divicar@divicar.com.br - Site: www.divicar.com.br

Para montagem do Roupeiro:



Lista de ferragens:

A Parafuso minifix cód. 09.02.068 soberbo 36	B Tambor minifix 15 mm 40	C Parafuso 6 x 12 mm aerovit 8	D Cavilha 6 x 30 mm 8	E Parafuso 4,0 x 40 mm c/c 13	F Parafuso 3,5 x 14 mm c/c 60
G Prego 10 x 10 mm c/cab. 60	H Parafuso 1/4 x 40 mm 5	I Cavilha 8 x 40 mm 10	J Cantoneira plástica com pino 4	L Chave zeta (allen 4 mm) 1	M Sache de cola 15g 1
N Cantoneira de fixação 08.02.290 2	O Fixador pl costa (08.04.001) 6	P Suporte pl Prateleira 8 x 5,5 mm 12	Q Trilho telescópico 350mm 2 pares	R Tapa furo adesivo PVC 17,2mm 20	S Dobradilha 35 Super alta c/ Calço D3 6
T Dobradilha 35 alta c/ Calço DO 2	U Parafuso 4 x 14 mm c/p 48	V Fixador 35 x 80 2	W Haste c/ anel 2	X Suporte cabideiro 2	

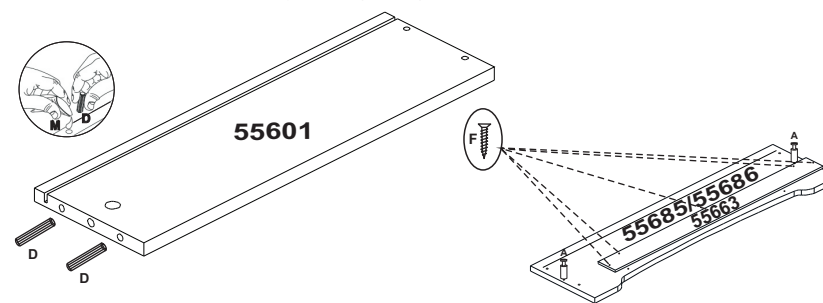
CÓDIGO	DESCRIÇÃO	QUANTIDADE
37769	Perfil I 1800 x 20 mm branco	2
37873	Perfil I 400 x 20 mm branco	1
37770	Cabideiro tubo obl 638mm	1
35896	Kit suporte zamac para cabideiro	1

Informações Importantes

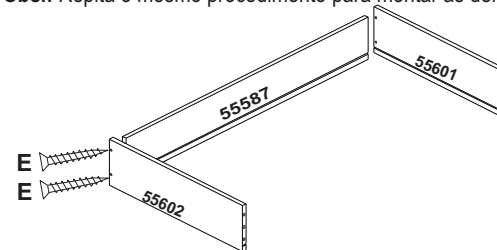
1. A montagem do produto deverá ser feita em uma superfície limpa e plana. Aconselhamos utilizar a própria embalagem para forrar o chão a fim de não danificar o produto.
2. Reservar área livre para montagem do produto.
3. Evitar batidas e o contato com objetos cortantes.
4. Não expor o móvel a calor excessivo (luz solar direta), ou umidade elevada.
5. Para limpeza use um pano macio seco ou ligeiramente umedecido com água. Não utilize agentes de limpeza ou abrasivos.
6. Recomendamos que os móveis após montados, não sejam deslocados do local, arrastados ou trocado de posição no ambiente, a fim de garantir o bom funcionamento de portas e gavetas e o perfeito alinhamento do produto.

Passo 7: 16) Montagem das gavetas:

- 17) Fixar os parafusos minifix "A" nas frontais de gaveta (55685/55686).
- 18) Fixar as cavilhas 6 x 30 mm "D" nas laterais de gaveta (55601 e 55602), utilize um pouco de cola "M".
- 19) Fixar as almofadas das frontais de gavetas (55663) usando parafuso 3,5 x 14mm "F"

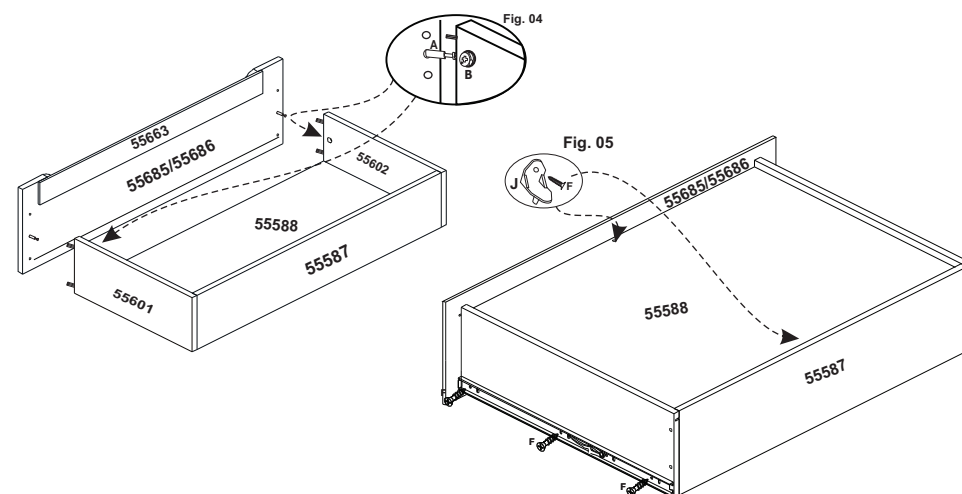


Passo 11: 20) Fixar as laterais de gavetas (55601 e 55602) no traseiro de gaveta (55587), utilize parafuso 4,0 x 40 mm "E". Obs.: Repita o mesmo procedimento para montar as demais gavetas.

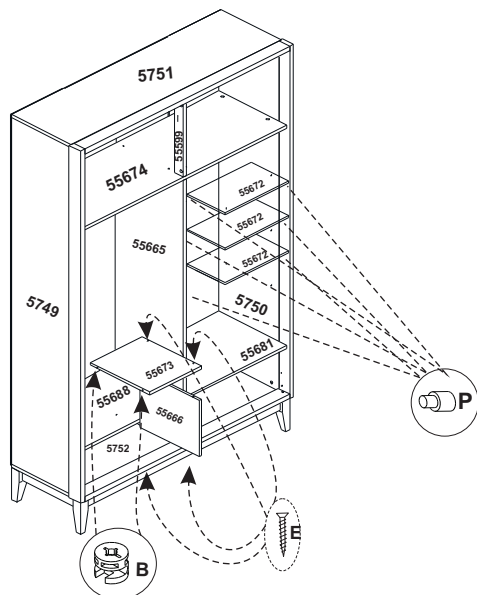


Passo 12: 21) Encaixar o fundo de gaveta (55588) nas laterais de gaveta (55601 e 55602) e traseiro (55587).

- 22) Encaixar a frontal de gaveta (55685 ou 55686) nas laterais de gaveta (55601 e 55602). Gire os tambores minifix 15 mm "B" para fixação. Fig. 04.
- 23) Fixar os trilhos telescópicos "Q" nas laterais de gaveta (55601 e 55602), utilize parafuso 3,5 x 14 mm "F", alinhar o trilho telescópico pela parte inferior das laterais de gavetas.
- 24) Fixar as cantoneiras plásticas "J" na gaveta, utilize parafuso 3,5 x 14 mm "F". Fig. 05.

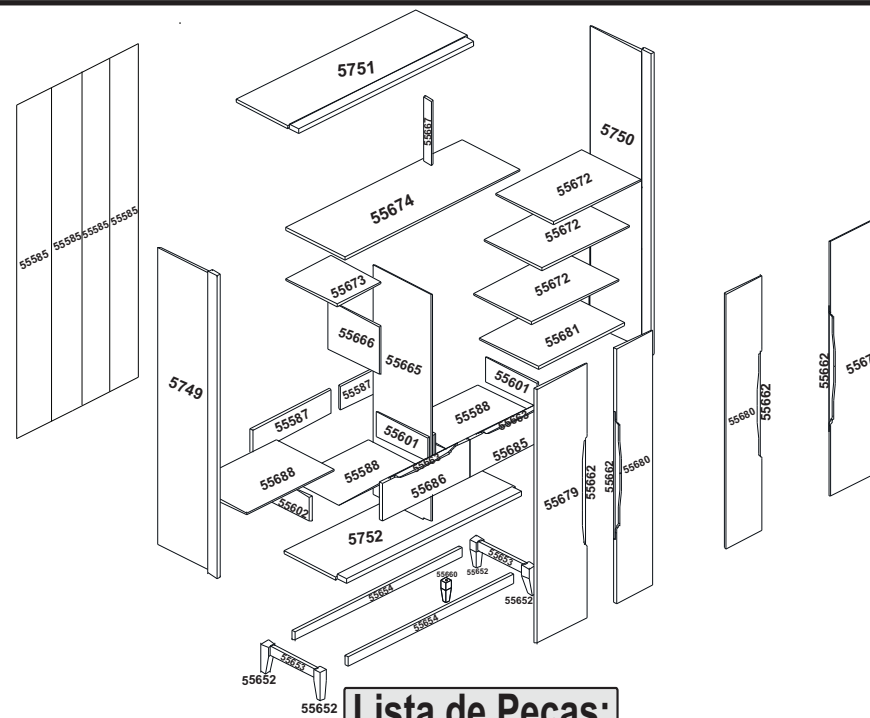
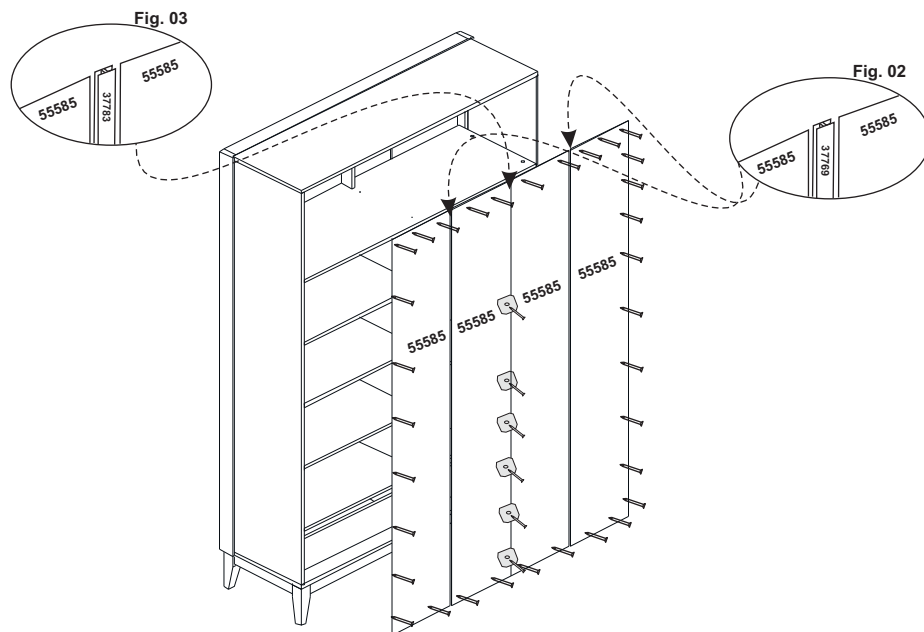


Passo 5: 13) Fixar a divisória vertical pequena (55666) usando os parafusos 4 x 40 mm “E”, em seguida fixar os parafusos minifix “A” na lateral esquerda (5749) e colocar os tambores “A” na divisória horizontal pequena (55666) gire os tambores e depois utilize o parafuso 4 x 40 mm “E” nos locais indicados para prender as peças (55673) na peça (55666) em seguida fixar os suportes pino para prateleira “E” na divisória vertical (55665) e (5750) em seguida coloque as prateleiras (55672) .



Passo 6: 14) Pregar as costas eucaplac branco (55585) no roupeiro, utilize prego 10 x 10 mm “G” e fixador p/ costa “O” para pregar na divisória vertical (55665).

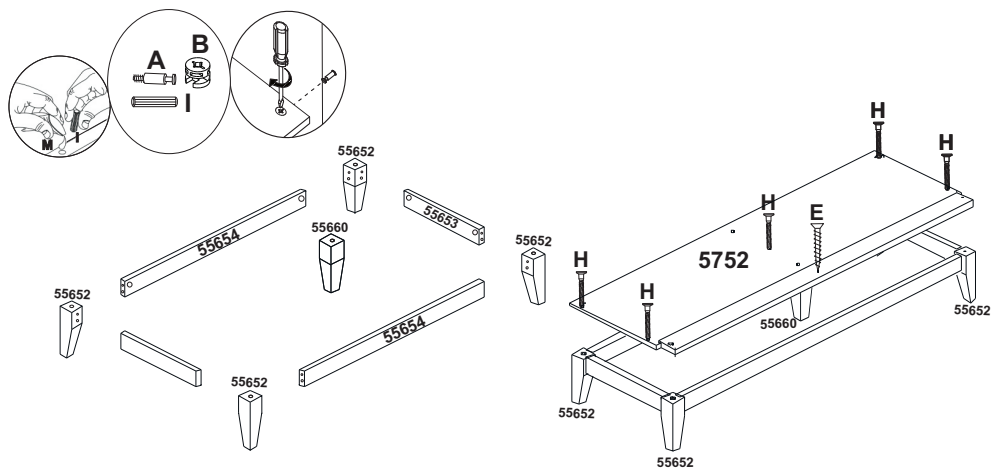
15) Encaixar os perfis (37769 e 37873) entre as costas eucaplac branco (55585). Fig. 02 e 03.



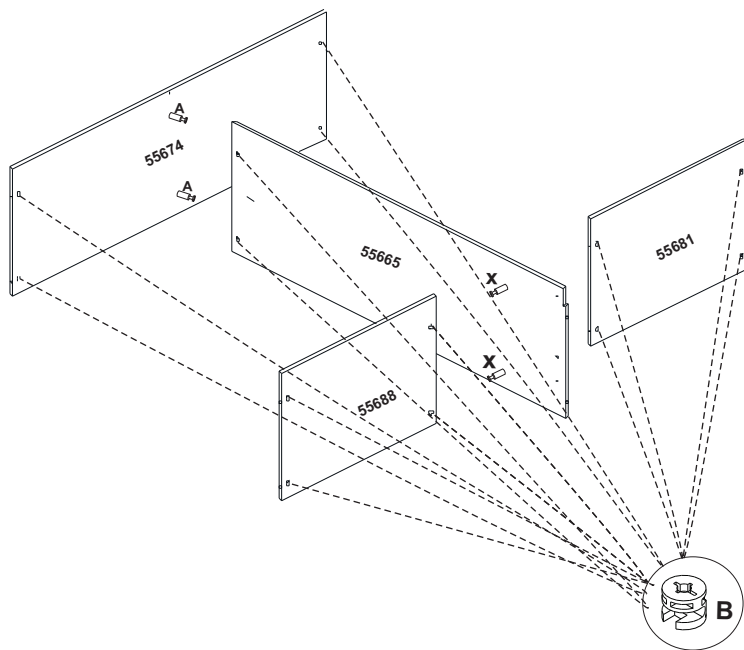
Lista de Peças:

CÓDIGO	DESCRIÇÃO	QUANTIDADE
55660	Pé central	1
55652	Pé	4
55654	Montante frontal	2
55653	Montante lateral	2
5752	Base	1
5749	Lateral Esq	1
5750	Lateral Dir	1
5751	Chapéu	1
55685	Frontal de Gav direita	1
55686	Frontal de Gav esquerda	1
55663	Almofada do puxador da Gav	2
55587	Traseiro de Gav	2
55601	Lateral Gav Dir	2
55602	Lateral Gav Esq	2
55588	Fundo de Gav	2
55585	Costa	4
55672	Prateleira	3
55665	Divisória Vertical	1
55688	Divisória horiz esquerda	1
55681	Divisória horiz direita	1
55666	Divisória vertical Peq	1
55673	Divisória horiz peq	1
55674	Divisória horiz maleiro	1
55680	Porta Estreita	2
55679	Porta larga	2
55662	Almofada do puxador porta	4
55667	Pilastra	1

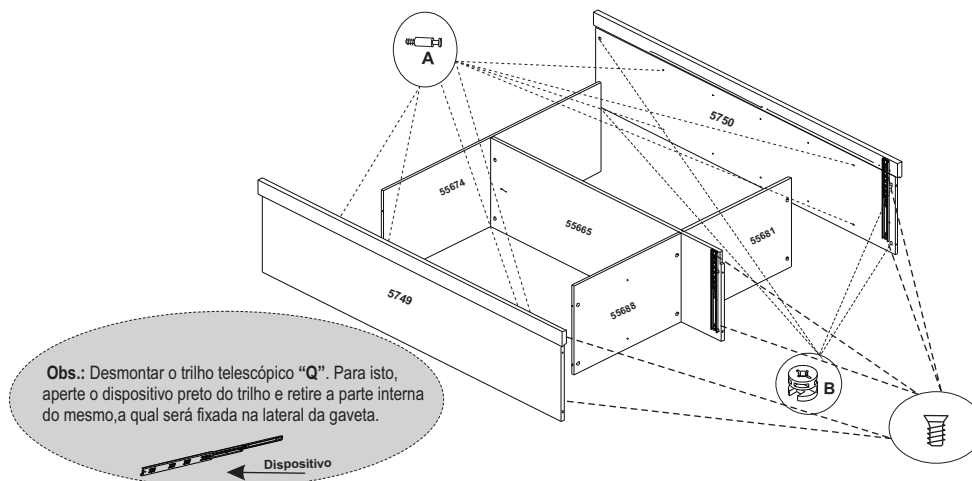
Passo 1: 1) Fixar as Cavilhas 8x40mm "I" nos Montantes (55653 e 55654) utilizar um pouco de cola "M" e em seguida o parafuso minifix "A" e o tambor 15 mm "B" e fazer o aperto do tambor com a chave.
 2) Encaixar os Pés (55652) nos Montantes (55653 e 55654) e o Pé central (55660 na base (5752).
 3) Fixar a Base (5752) na estrutura inferior utilizando os Parafusos 1/4 x 40mm "H", realizar o aperto com a chavezeta allen "L", parafusar a base (5752) na travessa frontal (55654), usando o parafuso 4 x 40mm c/c "E".



Passo 2: 4) Fixar os tambores "B" nos locais indicados na divisória vertical (55665), divisória horizontal maleiro (55674) e nas divisórias horizontais (55681 e 55688) e fixar os parafusos minifix "A" e as hastes duplas minifix 63 mm "X" para fixar as divisórias horizontais (55681 e 55688)



Passo 3: 5) Fixar os parafusos minifix "A" nos locais indicados nas laterais (5749 e 5750) em seguida encaixar os mesmos nos tambores "B" e girar com a chave para realizar o aperto.
 6) Fixar os tambores minifix "B" nas laterais (5749 e 5750) em ambas as peças para em seguida realizar a montagem do próximo passo.
 7) Fixar os trilhos telescópicos "Q" usando os parafusos 6 x 12 "C" nas laterais (5749 e 5750) e em ambos os lados da divisória vertical (55665).



Passo 4: 8) Fixar as cavilhas "I" na Pilastra (55667) e fixar os tambores "B" e girar com a chave.
 9) Fixar os parafusos minifix "A" no Chapéu (5751) e na base (5752) em seguida encaixar as peças e girar os tambores "B" para realizar a conexão.
 10) Fixar as cantoneiras "N", usando os parafusos 3,5 x 14mm "F", conforme a indicação abaixo.
 11) Fazer a união da peça (5751) chapéu usando o fixador "V" com os parafusos 3,5 x 14 mm "F" nas laterais (5749 e 5750).
 12) Fixar os suportes de cabideiro "X" na Lateral esquerda (5749) e na divisória vertical (55665), em seguida encaixar o cabideiro tubo oblongo (37770).

