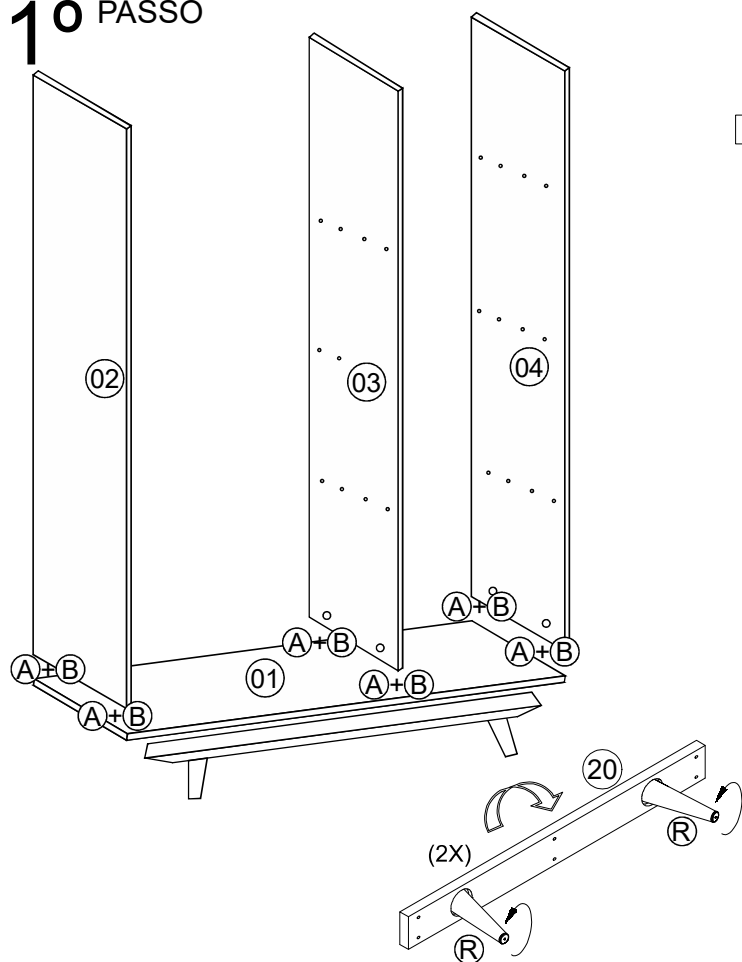
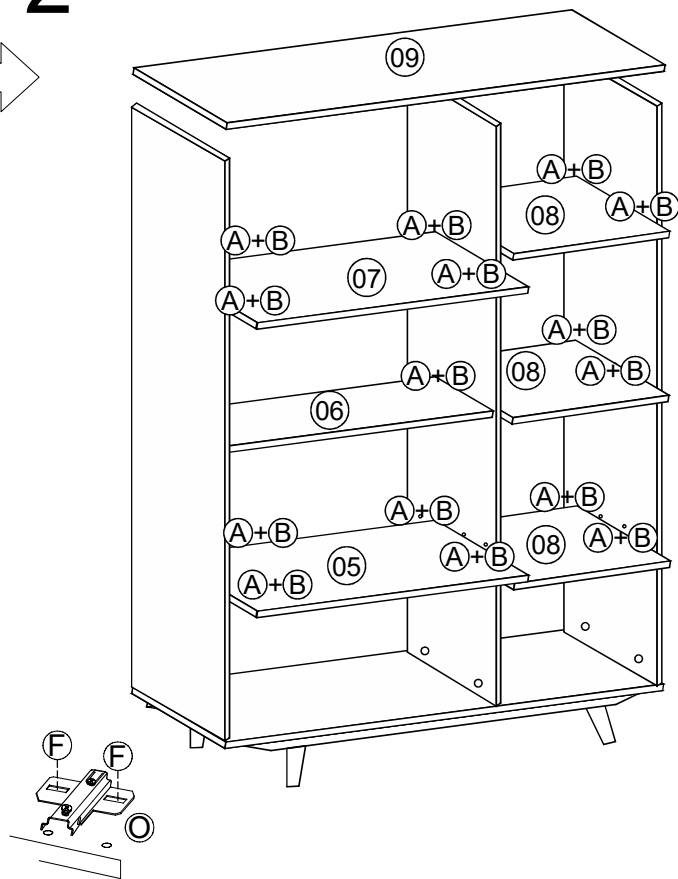


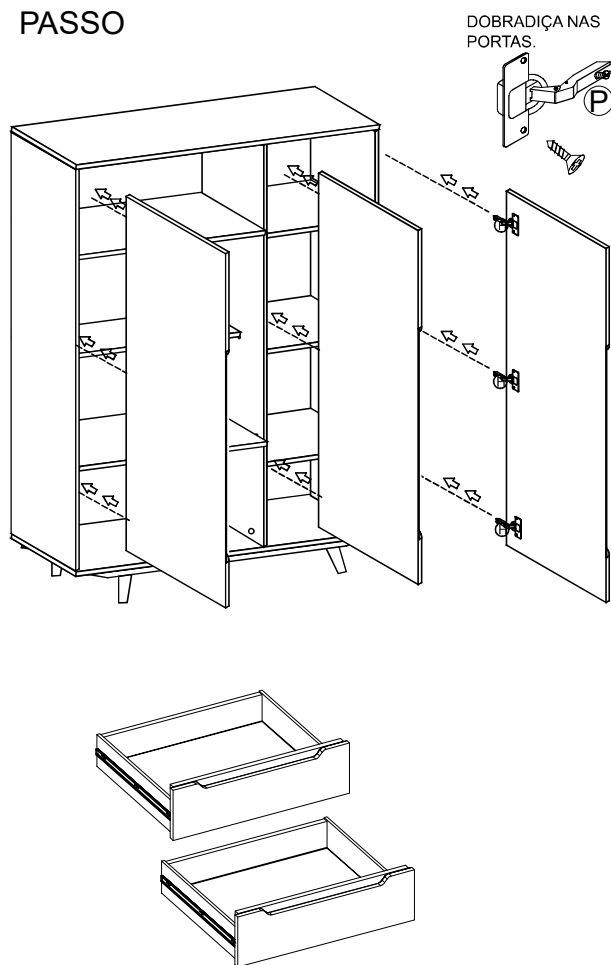
1º PASSO



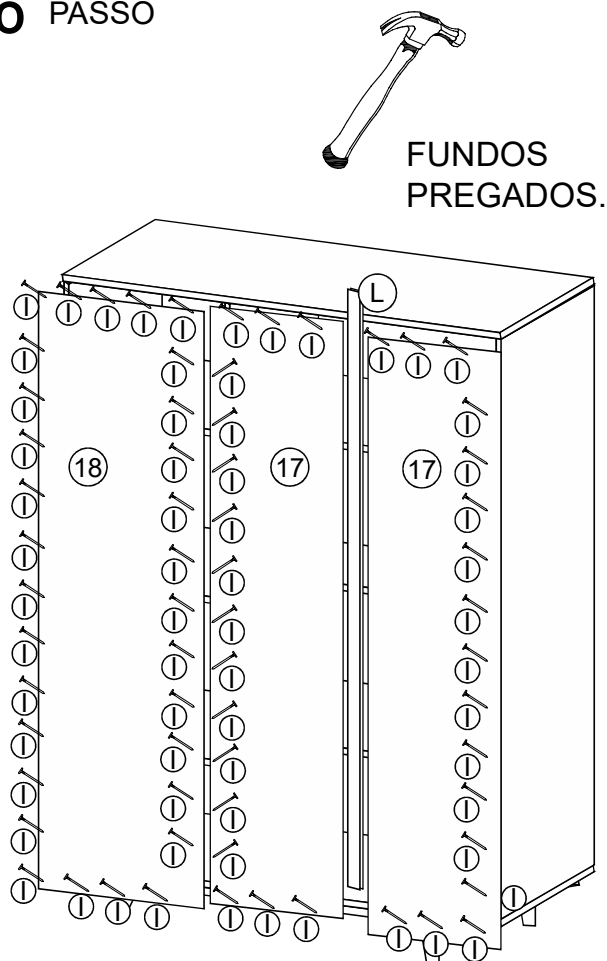
2º PASSO



3º PASSO

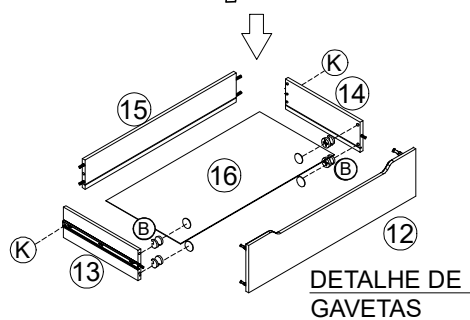
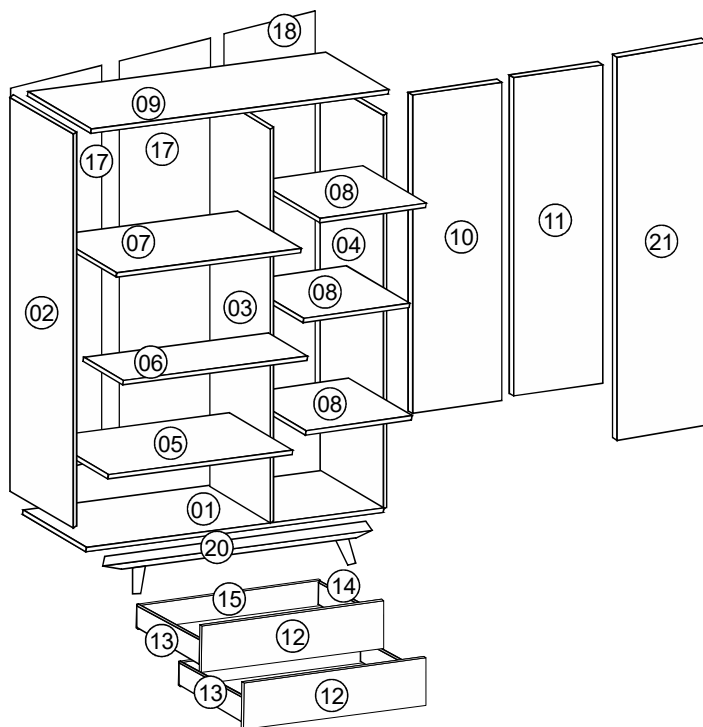
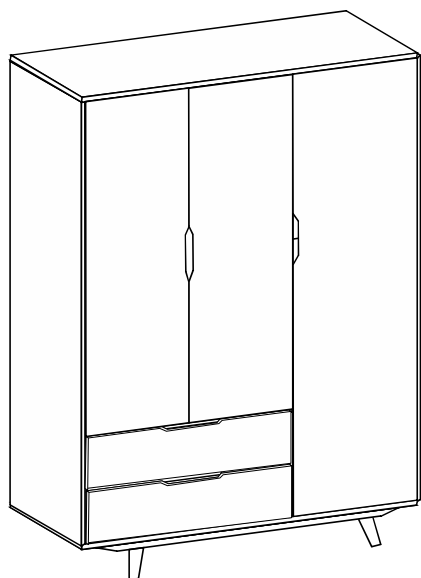


4º PASSO



IMAZA Móveis
AV: FRANCISCO B. NEVES, 43-08 BAIRRO - AEROPORTO
TEL.: (17) 3243-7060
CEP 15130-000 - MIRASSOL - SP - e-mail : www.imaza.com.br





ATENÇÃO SR. MONTADOR: LEIA ATENTAMENTE ESTE MANUAL ANTES DE INICIAR A MONTAGEM. GUARDAR PARA EVENTUAIS CONSULTAS.

Nº	PEÇA	QTD	COMPR	LARG.	ESPESS.
01	BASE	1	1345	450	15 mm
02	LATERAL ESQUERDA	1	1820	430	15 mm
03	DIVISÓRIA	1	1820	411	15 mm
04	LATERAL DIREITA	1	1820	430	15 mm
05	TAMPO DA GAVETA	1	864	411	15 mm
06	PRATELEIRA CENTRAL	1	864	270	15 mm
07	PRATELEIRA SUPERIOR	1	864	411	15 mm
08	PRATELEIRA DIREITA	3	430	411	15 mm
09	TAMPO	1	1345	450	15 mm
10	PORTA MENOR DIREITA	1	1363	445	15 mm
11	PORTA MAIOR	1	1813	443	15 mm
12	FRENTE DE GAVETA	2	894	222	15 mm
13	LATERAL DE GAVETA ESQUERDA	2	350	140	15 mm
14	LATERAL DE GAVETA DIREITA	2	350	140	15 mm
15	CONTRA FUNDO	2	809	135	15 mm
16	FUNDO DA GAVETA	2	823	350	03 mm
17	FUNDO TRASEIRO ESQUERDO	2	1828	436	03 mm
18	FUNDO TRASEIRO DIREITO	1	1828	443	03 mm
19	TRAVA FRONTAL GAV CENTRAL	1	864	70	15 mm
20	SARRAFO DO PÉ	2	1300	80	24 mm
21	PORTA MENOR ESQUERDA	1	1363	445	15 mm
22	TRAVA FRONTAL GAVETA SUP	1	864	30	30 mm

ACESSÓRIOS

Cód.	DESCRIÇÃO	QTD	ILUSTRAÇÃO
A	MINI FIX PARAFUSO	34	
B	MINIFIX CASTANHA 12 X 8,5	34	
C	PARAFUSO 3,5 X 35 FLANGEADO	16	
D	CAVILHA 6 X 30	72	
E	PARAFUSO 5,0 X 40 CHATO	10	
F	PARAFUSO 3,5 X 12 CHATA	76	
G	BUCHA AMERICANA 5/16 X 20	04	
H	GARRA P/ FUNDO	10	
I	PREGO 10 X 10 C/ C	20	
J	TAPA FURO	05	
K	PAR CORREDIÇA TELESCÓPICA	02	
L	PERFIL "H" 1820 MM	01	
M	SUPORTE CABIDEIRO	02	
N	FIXADOR P/ FUNDO DE GAVETA	16	
O	CALÇO PARA DOBRADIÇA 5MM	10	
P	DOBRADIÇA RETA	10	
Q	CABIDEIRO OBLONGO 855 MM	01	
R	PÉ TORNEADO 170MM	04	