



DP-001-2617

Instruções de Montagem

/ Instrucciones de Armado / Assembly Instructions

2617 - G ROUPA 3PTS 2GV DOCE SONHO

2617 - GUARDIÁN ROPA 3 PUERTAS 2 CAJONES DOCE SONHO

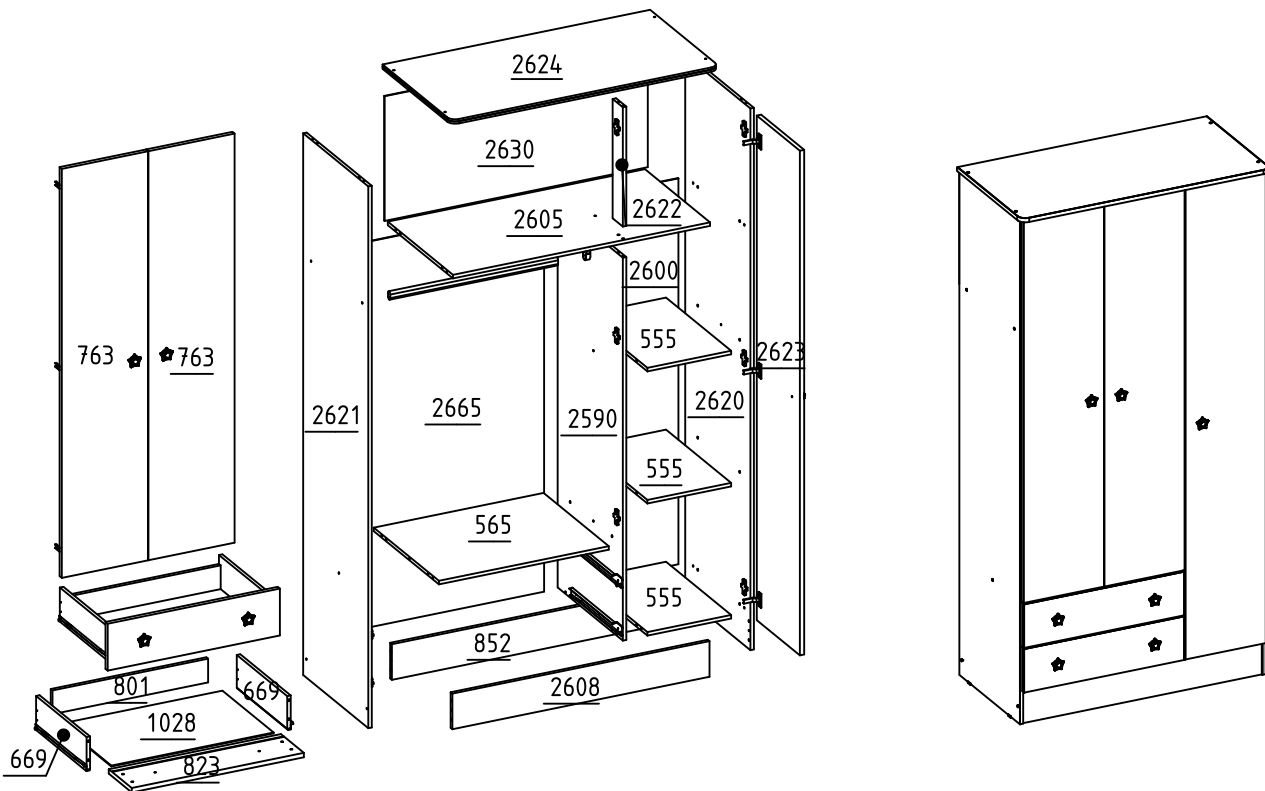
2617 - GUARD CLOTHES 3 DOORS 2 DRAWERS DOCE SONHO

Atualização 5
Actualización / Update
03/12/2020



Legendas de Peças / Leyenda de Piezas / Legends of Parts

CÓD	DESCRIÇÃO	DESCRISIONES	DESCRIPTION	QTD	DIMENSÃO
1028	FUNDO GAVETA	FONDO DEL CAJÓN	BOTTOM OF DRAWER	2	558 X 352
2590	DIVISÓRIA	DIVISIÓN DERECHA	RIGHT DIVISION	1	1290 X 448
2600	FORRO TRASEIRO MENOR	FONDO PEQUEÑO	SMALLER BACK	1	1300 X 300
2605	BASE INTERMEDIÁRIA	BASE INTERMEDIA	INTERMEDIATE BASE	1	884 X 448
2608	RODAPÉ FRONTAL	RODAPIÉ FRONTAL	FRONT FOOTER	1	884 X 120
2620	LATERAL DIREITA	LATERAL DERECHA	RIGHT SIDE	1	1825 X 448
2621	LATERAL ESQUERDA	LATERAL IZQUIERDA	LEFT SIDE	1	1825 X 448
2622	BATENTE	JAMBA	JAMB	1	402 X 70
2623	PORTA	PUERTA	DOOR	1	1700 X 296
2624	CHAPÉU	SOMBRERO	HAT	1	926 X 475
2630	FORRO TRASEIRO SUP	FONDO SUPERIOR	UPPER BACK	1	420 X 905
2665	FORRO TRASEIRO MAIOR	FONDO MAYOR	BIGGER BACK	1	1300 X 600
555	PRATELEIRA FIXA	ANAQUEL FIJA	SHELF FIXED	3	288 X 448
565	PRATELEIRA GAVETA	ANAQUEL DEL CAJÓN	DRAWER SHELF	1	584 X 448
669	LATERAL GAVETA	LATERAL DEL CAJÓN	DRAWER SIDE	4	347 X 110
763	PORTA MENOR	PUERTA PEQUEÑA	SMALL DOOR	2	1378 X 296
801	CONTRA FUNDO GAVETA	CONTRA FONDO DEL CAJÓN	AGAINST DRAWER BOTTOM	2	535 X 80
823	FRENTE GAVETA	FRENTE DEL CAJÓN	DRAWER FRONT	2	158 X 592
852	RODAPÉ TRAS	RODAPIÉ TRASERO	BACK FOOTER	1	884 X 120



Instrução

01 - Utilize a embalagem para forrar o chão e iniciar a montagem;
02 - Separe as peças colocando em pé, nunca empilhe uns sobre os outros;
03 - Identifique as peças do móvel antes de iniciar a montagem;
04 - Caso seja utilizado parafusadeira para montagem, recomendamos que a pressão seja até 5 Newtons, finalizando o aperto com chave manual. Em caso de ensaio ou remontagem utilizar chave manual ou parafusadeira com pressão de até 5 Newtons.
04.1 - Indicamos que o montador observe se há quinas vivas no acabamento das peças, caso houver devem ser lixadas manualmente com cuidado antes da montagem.
05 - Aconselhamos que a montagem seja feita por montador profissional.

01 - Utilizar el material de embalaje para cubrir el suelo e iniciar el montaje.
02 - Separar las piezas que ponen en pie, nunca se apilan unas sobre otras.
03 - Identificar las partes móviles ante de comenzar ensamblaje.
04 - Si el montaje se realiza con una presión de apriete a 5 newtons, nalizó los tornillos con una llave de la primera asamblea. Para la vericación o el reensamblaje generar manual de volver a apretar las jaciones.
05 - Se recomienda que el montaje se realiza por un instalador profesional.

01 - Use the packaging material to cover the floor and start assembling;
02 - Separate the parts by placing them upright, never over each other;
03 - Identify the mobile parts before starting assembling;
04 - If using an electric screwdriver with 5 Newton pressure, finish tightening the screws manually for the first assembling. In testing or reassembling, tighten the screws manually.
05 - We strongly recommend using a professional furniture assembler for the task.

*Ao solicitar peças para Assistência Técnica ao lojista, informe o código do produto, a cor, o número da peça danificada e o lote.
* Em caso de dúvidas, ou informações adicionais, mande-nos um e-mail para qmovi@qmovi.com.br ou entre em contato com a loja.
* Visite: www.qmovi.com.br

*Cuando solicite piezas para asistencia técnica al tendero, introduzca el código del producto, el color, el número de pieza dañado y el lote.
*Si tiene alguna pregunta, o agrega información, envíenos un correo electrónico a qmovi@qmovi.com.br o ingrese a la tienda.
* Visit: www.qmovi.com.br

* When ordering parts to the Technical Assistance, inform the product code, the color, the number of the damaged part and the batch.
* If in doubt, or if further information is required, please contact us by email to qmovi@qmovi.com.br or contact the store.
* Visit: www.qmovi.com.br

A 2544 Qt.:7 PARAFUSO FLANGEADO 3,5 x 30	B 2539 Qt.:21 PARAFUSO CHATA 4,0 X 40	C 2536 Qt.:68 PARAFUSO CHATA 3,5 X 12	D 34 Qt.:43 CAVILHA MADEIRA 6 X 30 MM	E 35 Qt.:2 CAVILHA MADEIRA 6 X 55 MM
F 2430 Qt.:8 PREGO 12 X 12	G 2552 Qt.:60 PREGO 10 X 10	H ** MINI SAPATA 12MM	I 29 Qt.:4 CANTONEIRA COMPACTA	J 250 Qt.:2 SUPORTE BASTÃO OBLONGO
K *** Qt.:15 TAPA PARAFUSO ADESIVO	L **** Qt.:7 PUXADOR ESTRELA	M 45 Qt.:9 DOBADIÇA	N 245 Qt.:1 SACHE DE COLA	O 41 Qt.:2 CORREDICA METALICA
P 23 Qt.:1 CABIDEIRO OBLONGO 577	Q 88 Qt.:18 FIXADOR DE FUNDO			

