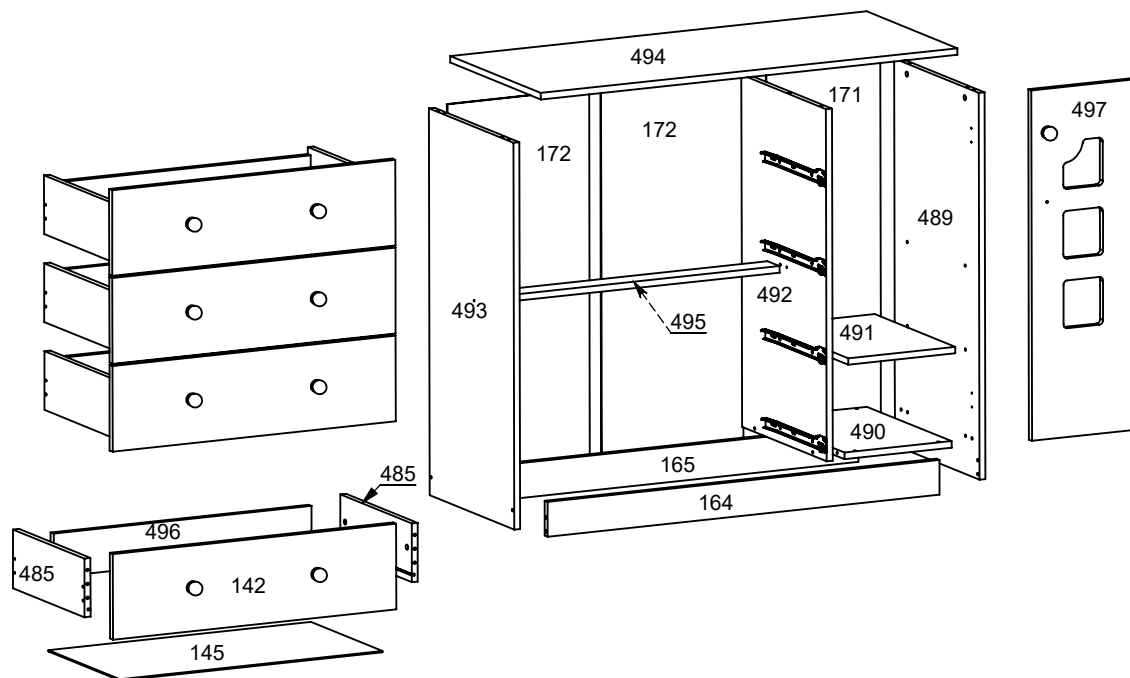


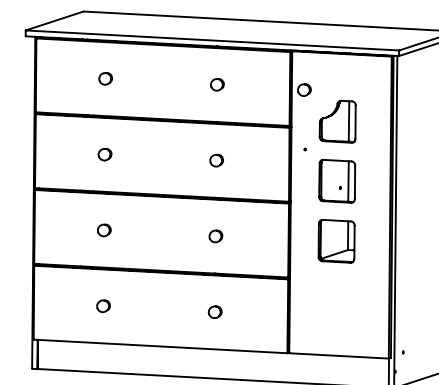
## CÔMODA LIVIA C/PORTA



### LISTA DE PEÇAS

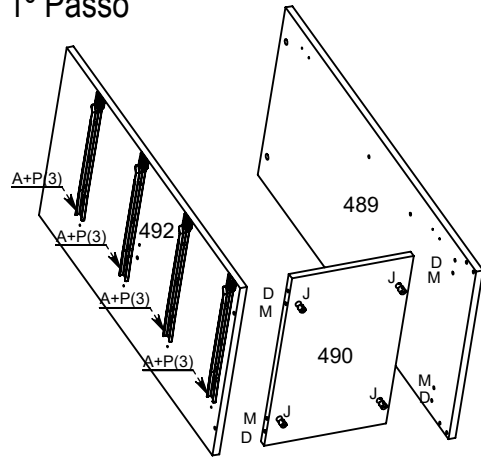
Codigo	Descrição	Compr	Larg	Qtde.
142	FRENTE GAVETA	714	197	4
145	FUNDO GAVETA	662	355	4
164	RODAPÉ FRONTAL	988	80	1
165	RODAPÉ TRASEIRO	988	80	1
171	FUNDO TRASEIRO MENOR	840	287	1
172	FUNDO TRASEIRO MAIOR	840	357	2
485	LATERAL GAVETA	355	135	8
489	LAT DIREITA	889	420	1
490	BASE	420	270	1
491	PRATELEIRA MÓVEL	400	270	1
492	DIVISÓRIA	809	420	1
493	LAT ESQUERDA	889	420	1
494	TAMPO	1050	450	1
495	TRAVA GAVETA	702	60	1
496	CONTRA FUND GAV	650	100	4
497	PORTA	805	280	1

### ASPECTO FINAL

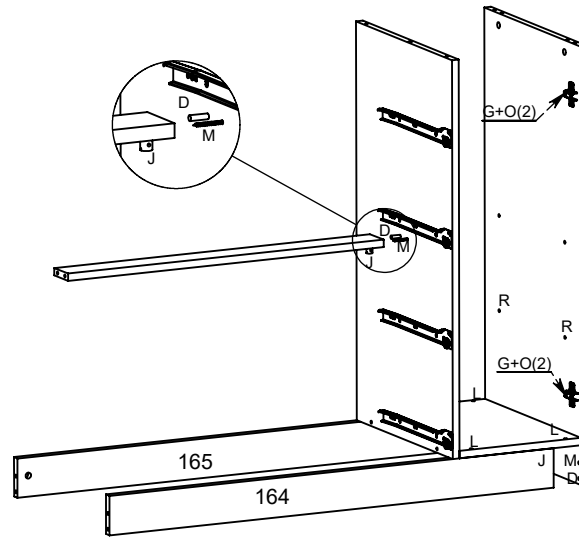


Acessórios		B	C	D	E	F	G	H	i	J
Qt.4	Qt.9	Qt.8	Qt.28	Qt.1	Qt.2	Qt.2	Qt.1	Qt.6	Qt.10	
<b>A</b> Corredieira Metálica 400mm	<b>B</b> Puxador	<b>C</b> Conjunto Minifix	<b>D</b> Cavilha 6x30 mm	<b>E</b> Perfil H	<b>F</b> Dobradiça 26mm	<b>G</b> Calço	<b>H</b> Bastão Obilongo	<b>i</b> Prego 10x10	<b>J</b> Porca Cilindrica	
<b>L</b> Parafuso 3,5 x 35	<b>M</b> Parafuso 5,0 x 50	<b>N</b> Parafuso 3,5 x 25	<b>P</b> Parafuso 3,5 x 12							
<b>Q</b> Cantoneira Gav.	<b>R</b> Suporte Pratel.	<b>S</b> Suporte Bastão	<b>T</b> Tapa Furo Ades.	<b>U</b> Cola Sache	<b>V</b> Fixador Metálico	<b>X</b> Suporte Acrílico Central	<b>Y</b> Prego 8x8	<b>Z</b> Sapata		
Qt.12	Qt.4	Qt.2	Qt.8	Qt.1	Qt.6	Qt.8	Qt.60	Qt.6		

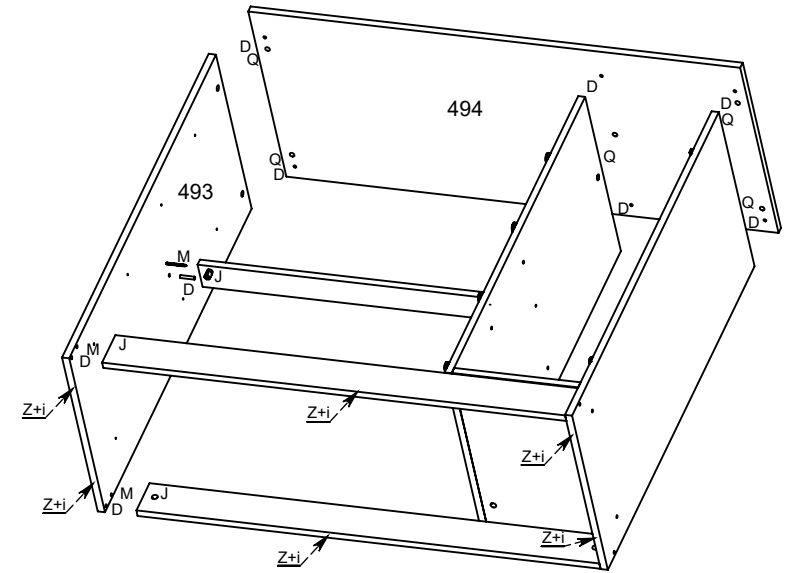
### 1° Passo



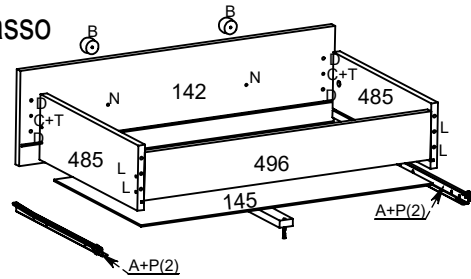
### 3° Passo



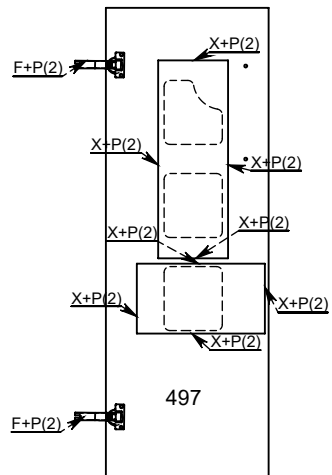
### 4° Passo



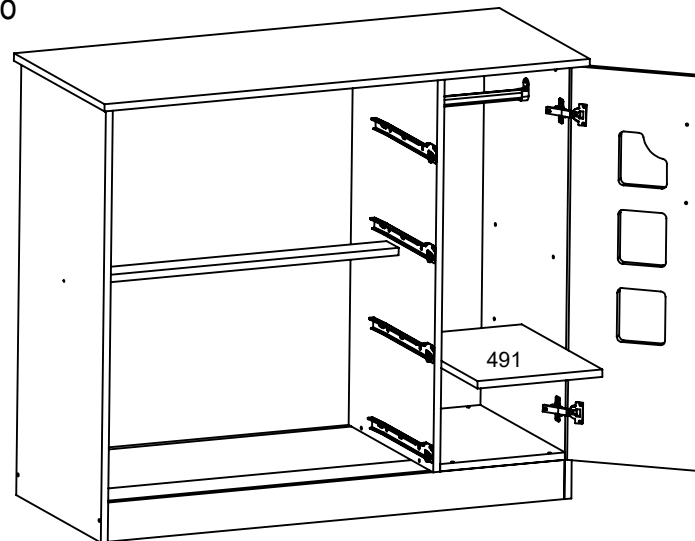
### 2° Passo



### 5° Passo



### 6° Passo



### 7° Passo

