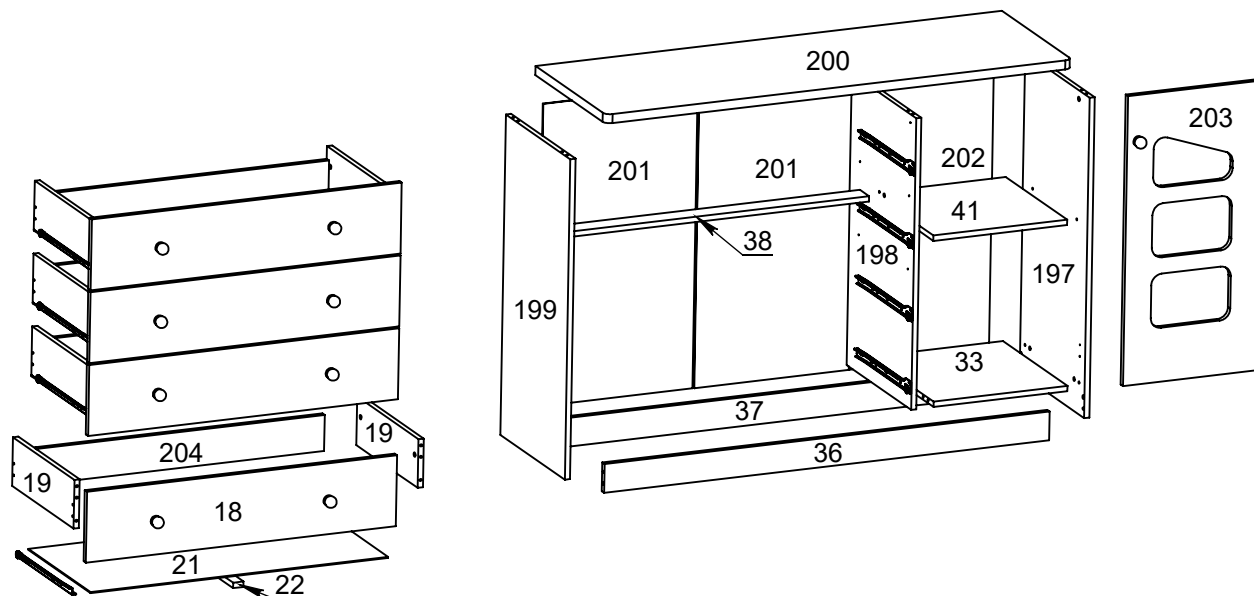


CÔMODA ELOÍSA

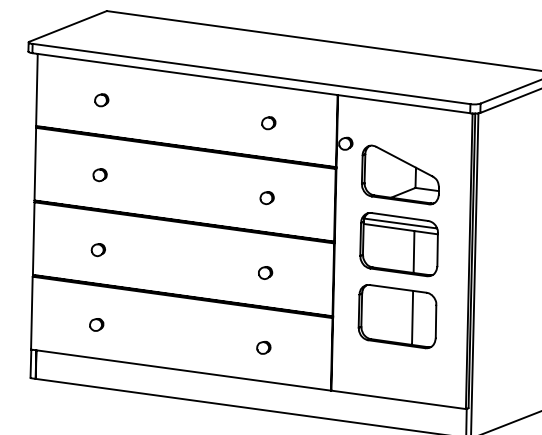


LISTA DE PEÇAS

Cod.	Descrição	Compr	Larg	Qtde.
18	FRENTE GAVETA	897	197	4
19	LATERAL GAVETA	400	135	8
21	FUNDO GAVETA	861	405	4
22	TRAVA GAVETA	400	30	4
33	BASE	420	387	1
36	RODAPÉ FRONTAL	1288	80	1
37	RODAPÉ TRASEIRO	1288	80	1
38	TRAVA DO GAVETEIRO	885	60	1
41	PRATELEIRA MÓVEL	387	400	1
197	LAT DIREITA	889	420	1
198	DIVISÓRIA	809	420	1
199	LAT ESQUERDA	889	420	1
200	TAMPO	1350	458	1
201	FUNDO MAIOR TRAS	840	447	2
202	FUNDO MENOR TRAS	840	405	1
203	PORTA	804	402	1
204	CONTRA FUND GAV	831	100	4



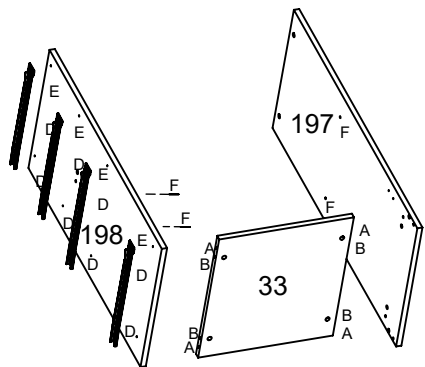
ASPECTO FINAL



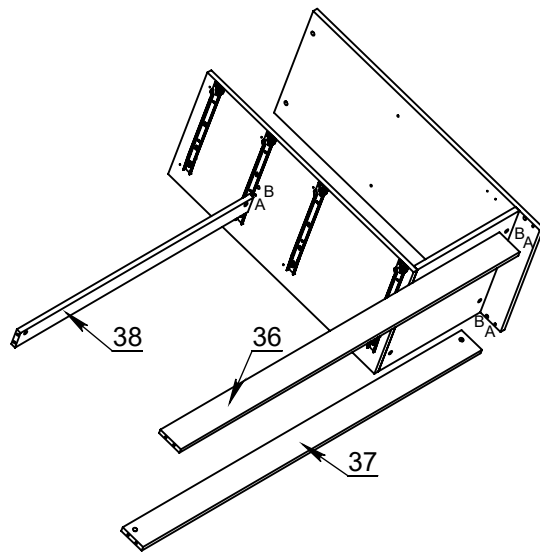
Atenção - Os acessórios D, L, N e S estão em tamanho real

Acessórios	B Qt.24	C Qt.6	D Qt.72	E Qt.4	F Qt.4	G Qt.2	H Qt.2	i Qt.2
A Qt.32 Cavilha 6x30 mm	B Conjunto Minifix	C Cantoneira Metálica	D Parafuso 3,5 x 12	E Corrediça Metálica 400mm	F Suporte Prateleira	G Dobradiça 26mm	H Calço	i Suporte Bastão
J Qt.8 Sup Acrílico Central	L Qt.9 Parafuso 3,5 x 25	M Qt.9 Puxador	N Qt.20 Parafuso 3,5 x 35	O Qt.6 Sapata	P Qt.6 Prego 10x10	Q Qt.60 Prego 8x8	R Qt.1 Perfil H	
S Qt.8 Parafuso 3,5x14	T Qt.6 Fixador Metálico	U Qt.8 Tapa Furo Adesivo	V Qt.10 Batente Siliconado	W Qt.1 Bastão Cabideiro	X Qt.12 Tapa Furo 6mm	Y Qt.1 Cola SACHE		

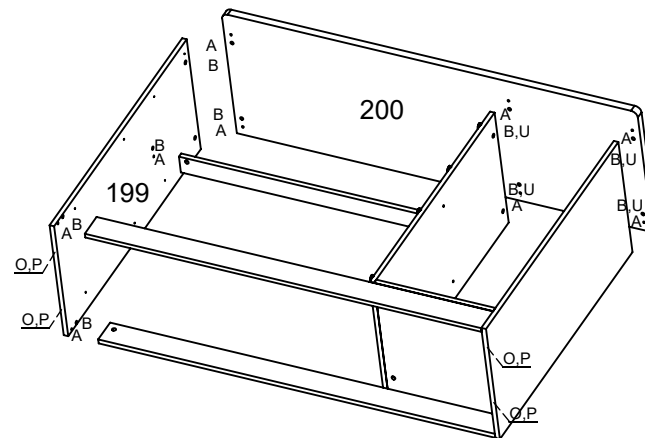
1° Passo



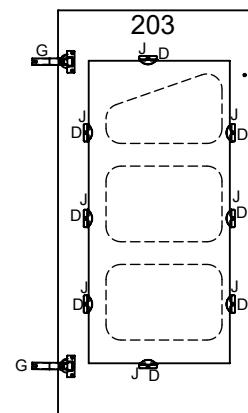
2° Passo



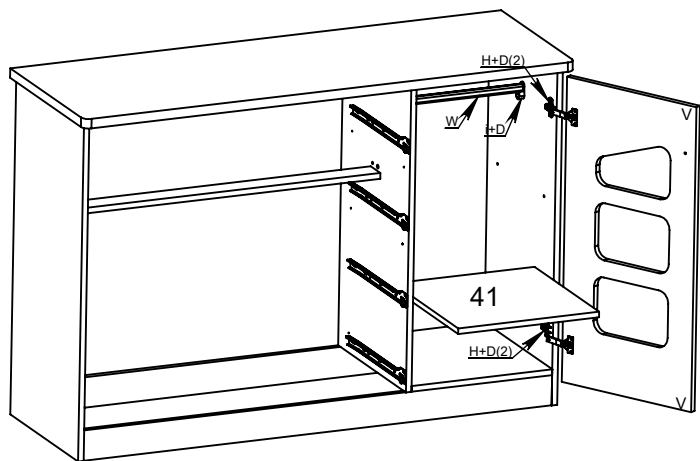
3° Passo



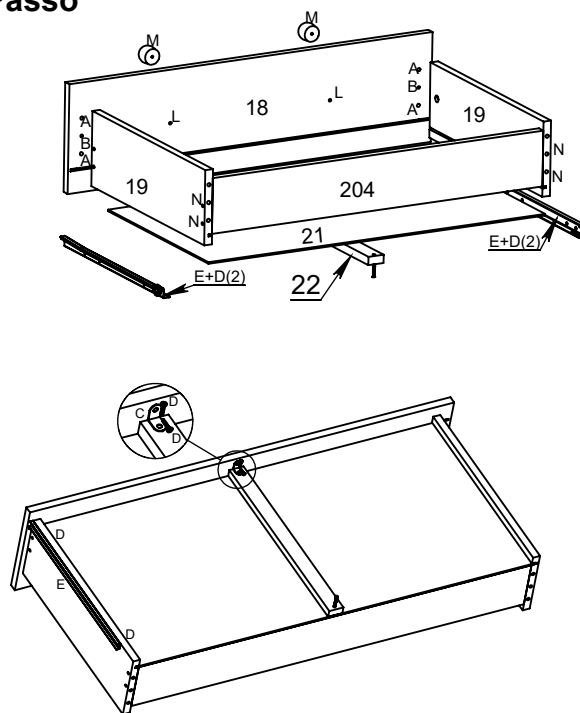
4° Passo



5° Passo



6° Passo



7° Passo

