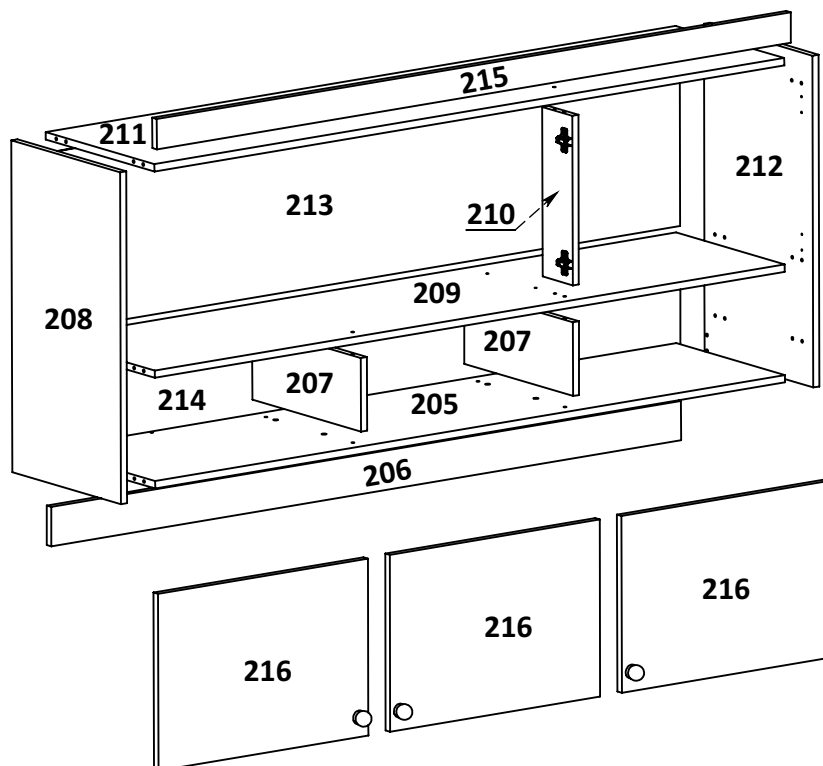


AÉREO ELOÍSA 3 PORTAS

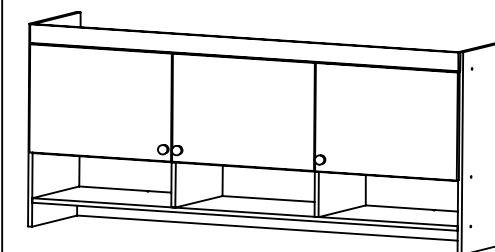


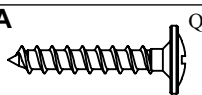


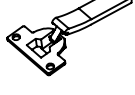



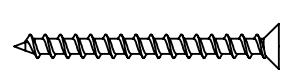
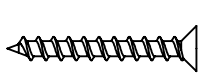
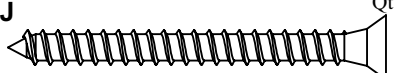
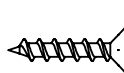

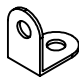





LISTA DE PEÇAS

Codigo	Descrição	Qtde.
205	BASE NICHOS	1
206	TRAVA NICHOS	1
207	DIVISÓRIA NICHOS	2
208	LATERAL ESQ	1
209	BASE DO MALEIRO	1
210	BATENTE DIR	1
211	CHAPÉU	1
212	LATERAL DIR	1
213	FUNDO MALEIRO	1
214	FUNDO NICHOS	1
215	VISTA RODATETO	1
216	PORTA DIREITA	3

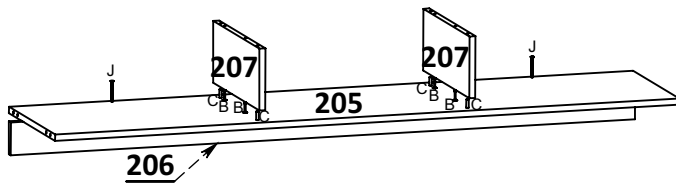
data: 22-06-16

ASPECTO FINAL

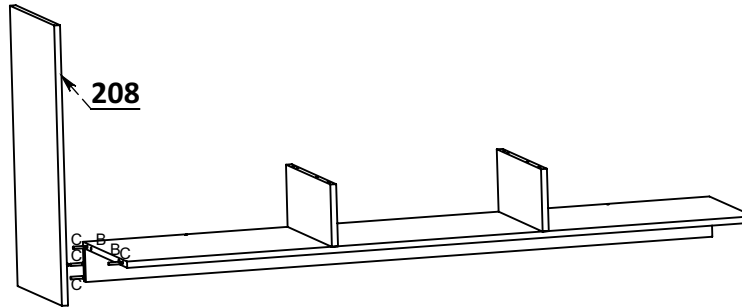


Acessórios		B	C	D	E	F	G
A	Qt.8	Qt.18	Qt.22	Qt.6	Qt.1	Qt.3	Qt.3
	Parafuso 4,0 x 25						
H	Qt.2	I	Qt.8	J	Qt.6	K	Qt.32
	Parafuso 3,5 x 35		Parafuso 3,5 x 25		Parafuso 5,0 x 50		Parafuso 3,5x14
M	Qt.11	N	Qt.4	O	Qt.3	P	Qt.3
	Fixador Metálico		Cantoneira Metálica		Tampa Sup. Fix. Par.		Puxador
Q	Qt.6	R	Qt.8	S	Qt.6		
	Calço		Tapa Furo Ades.		Batente Silicône		

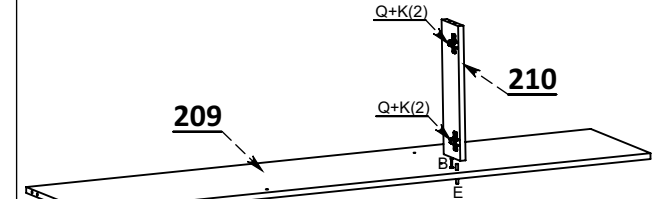
1º Passo



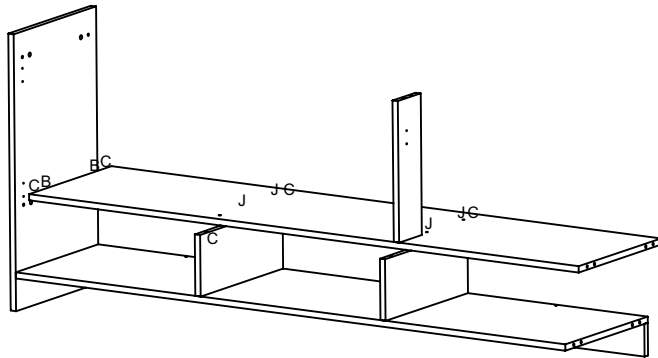
2º Passo



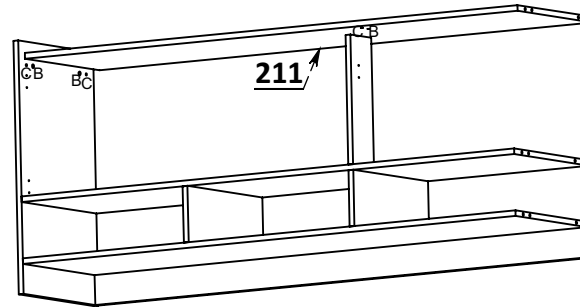
3º Passo



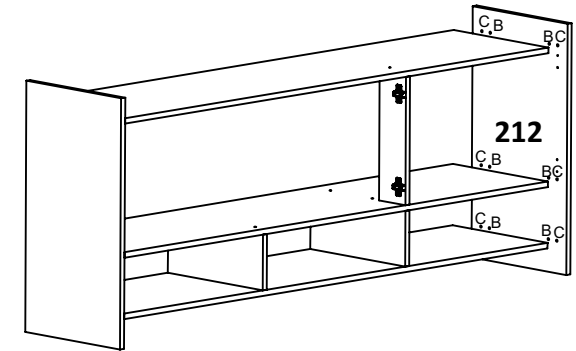
4º Passo



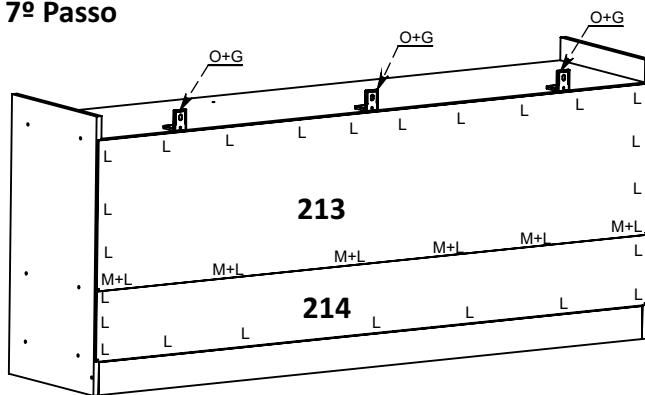
5º Passo



6º Passo

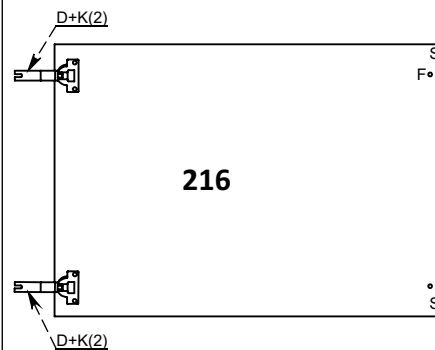


7º Passo



Obs.: Para evitar acidentes fixar o Guarda Roupa na parede com o auxílio das peças G e O.

8º Passo



9º Passo

