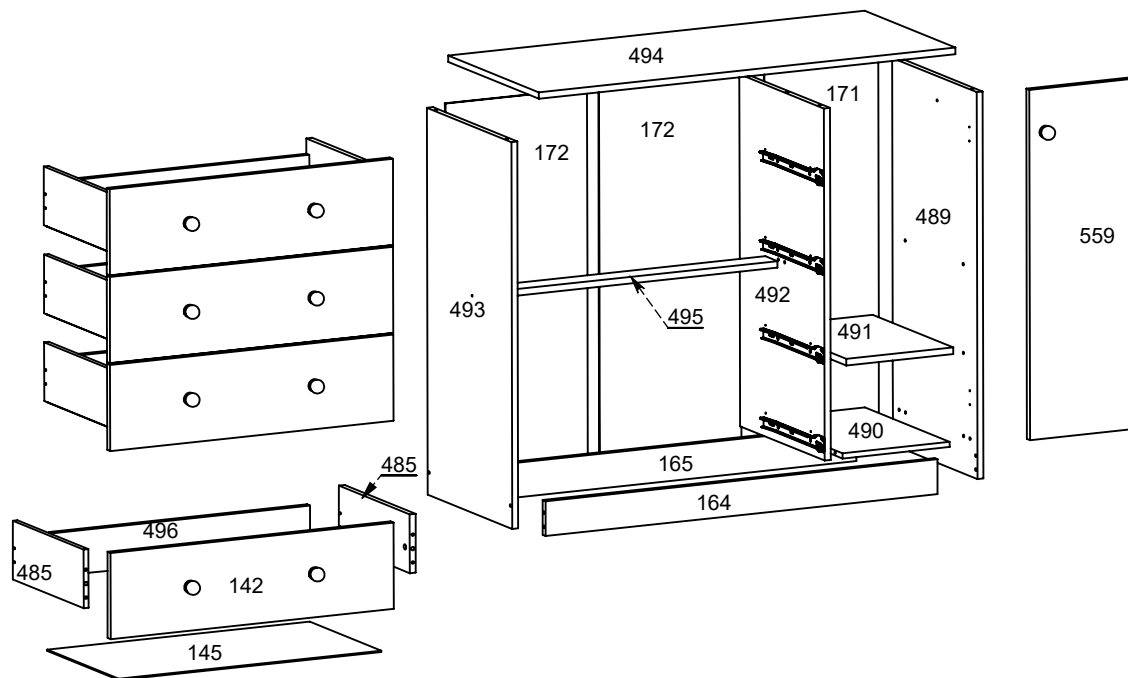


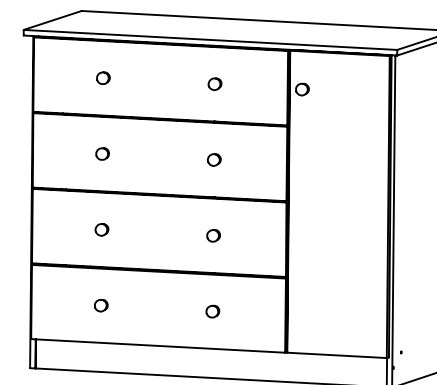
## CÔMODA HELENA C/PORTA



### LISTA DE PEÇAS

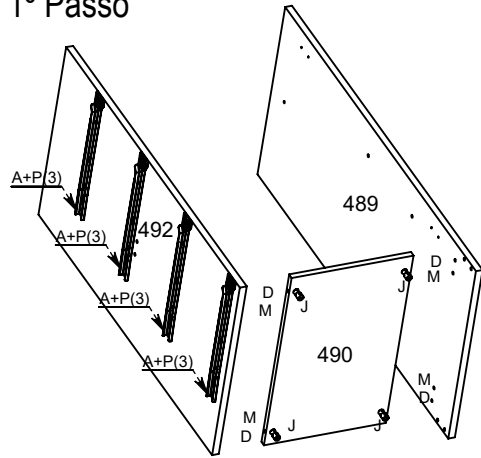
Codigo	Descrição	Compr	Larg	Qtde.
142	FRENTE GAVETA	714	198	4
145	FUNDO GAVETA	662	355	4
164	RODAPÉ FRONTAL	988	80	1
165	RODAPÉ TRASEIRO	988	80	1
171	FUNDO TRASEIRO MENOR	840	287	1
172	FUNDO TRASEIRO MAIOR	840	357	2
485	LATERAL GAVETA	352	135	8
489	LATERAL DIREITA	889	420	1
490	BASE	420	270	1
491	PRATELEIRA MÓVEL	400	270	1
492	DIVISÓRIA	809	420	1
493	LAT ESQUERDA	889	420	1
494	TAMPO	1050	450	1
495	TRAVA GAVETA	705	60	1
496	CONTRA FUND GAV	650	100	4
559	PORTA	805	280	1

### ASPECTO FINAL

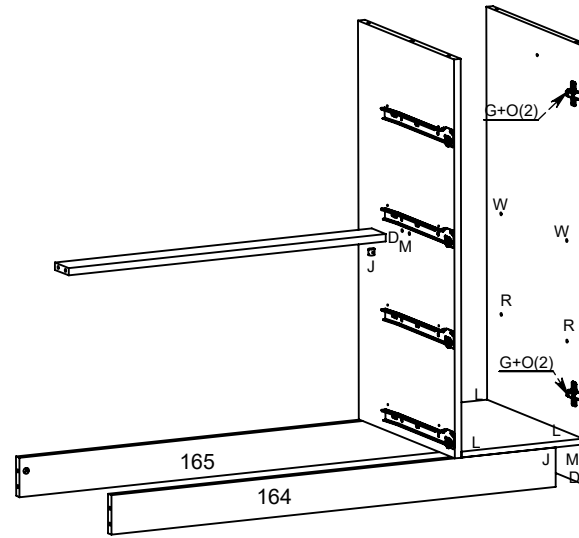


<b>A</b> Qt.4 Corredixa Metálica 400mm	<b>B</b> Qt.9 Puxador	<b>C</b> Qt.8 Conjunto Minifix	<b>D</b> Qt.28 Cavilha 6x30 mm	<b>E</b> Qt.1 Perfil H	<b>F</b> Qt.2 Dobradiça 26mm	<b>G</b> Qt.2 Calço	<b>H</b> Qt.1 Bastão Obilongo	<b>I</b> Qt.6 Prego 10x10	<b>J</b> Qt.10 Porca Cilindrica
<b>L</b> Qt.18 Parafuso 3,5 x 35	<b>M</b> Qt.10 Parafuso 5,0 x 50	<b>N</b> Qt.9 Parafuso 3,5 x 25	<b>P</b> Qt.92 Parafuso 3,5 x 12						
<b>Q</b> Qt.12 Cantoneira Gav.	<b>R</b> Qt.4 Suporte Pratel.	<b>S</b> Qt.2 Suporte Bastão	<b>T</b> Qt.8 Tapa Furo Ades.	<b>U</b> Qt.1 Cola Sache	<b>V</b> Qt.6 Fixador Metálico	<b>Y</b> Qt.60 Prego 8x8	<b>Z</b> Qt.6 Sapata		

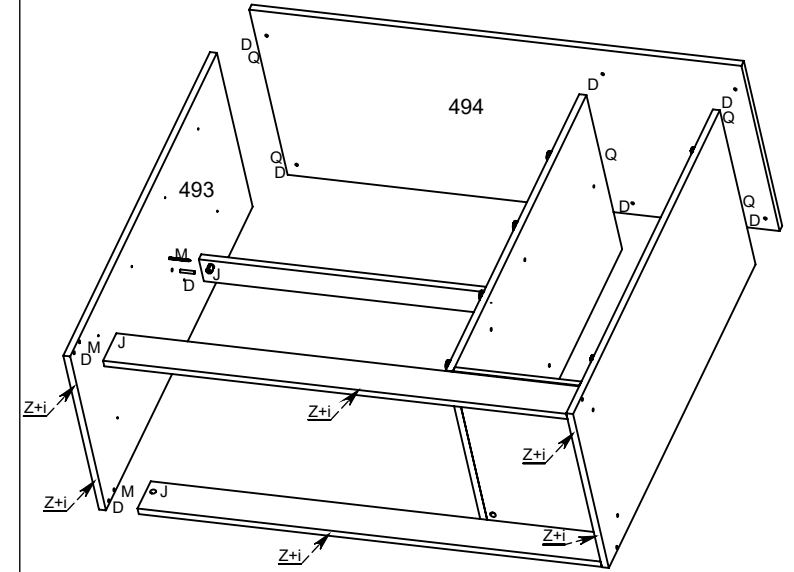
### 1° Passo



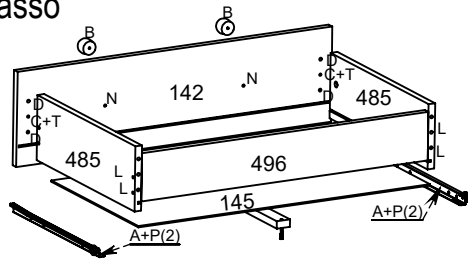
### 3° Passo



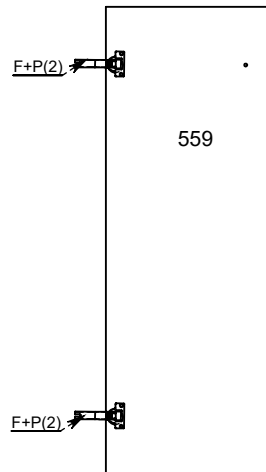
### 4° Passo



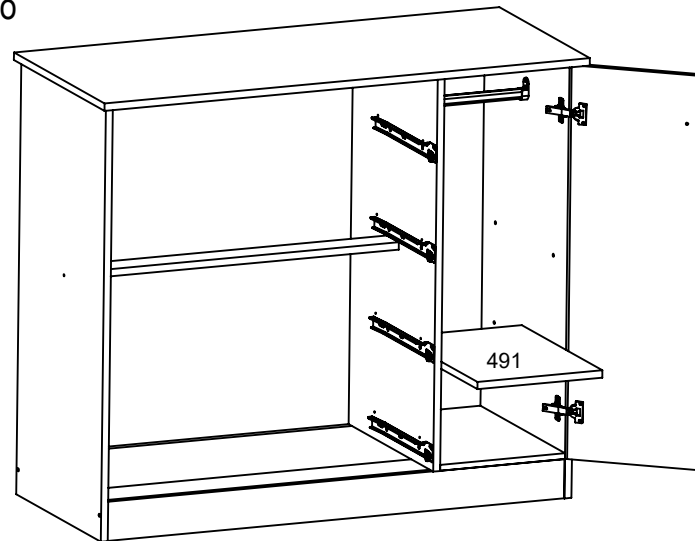
### 2° Passo



### 5° Passo



### 6° Passo



### 7° Passo

