

Peroba

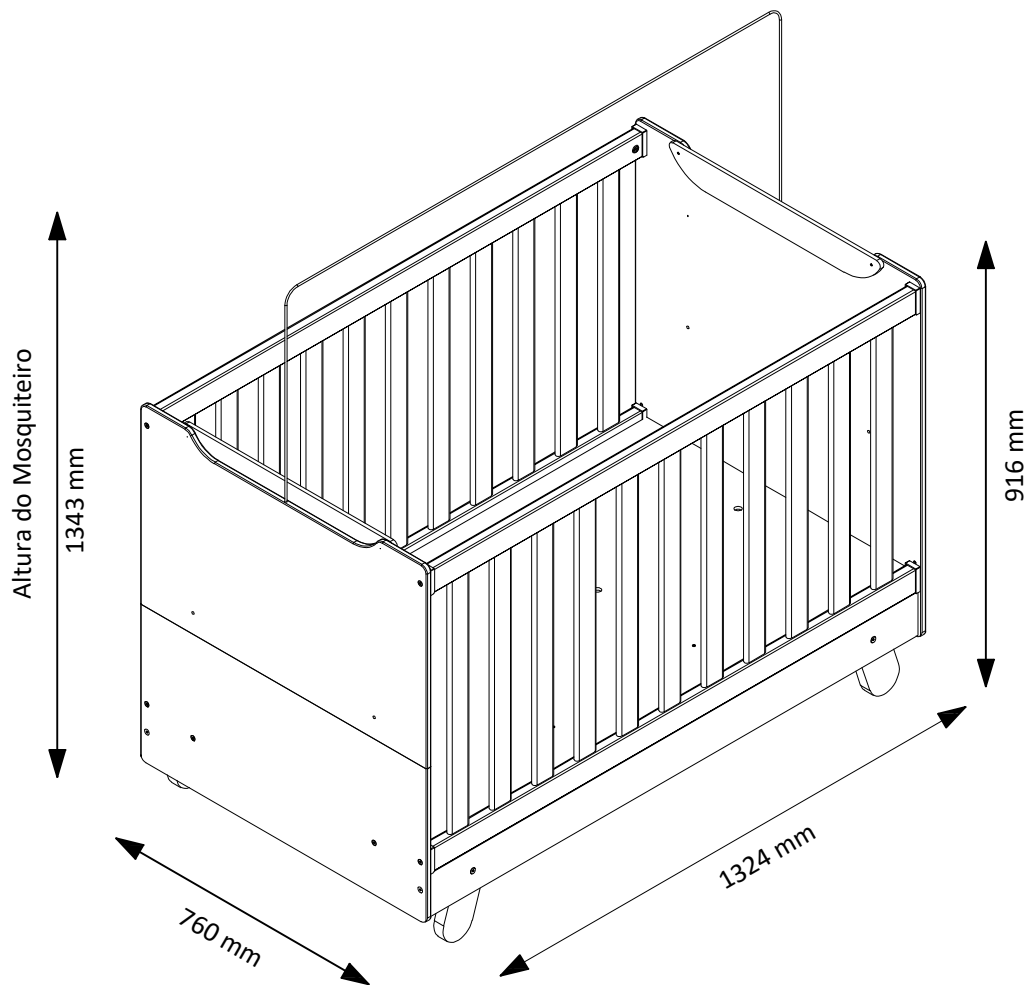
Móveis Infantis

INDÚSTRIA DE MÓVEIS PEROBA LTDA - CNPJ: 06.368.547/0001-20
Avenida dos Moveleiros, 1895, Bairro Canivete, Linhares-ES, CEP: 29.909-120
Tel: (27) 3264-7901 / Cel: (27) 9 8151-3173
www.moveisperoba.com.br

MANUAL DE INSTRUÇÕES

BERÇO ZURI - CÓD: 7739

**"IMPORTANTE LER COM ATENÇÃO E
GUARDAR PARA EVENTUAIS
CONSULTAS."**



**"O REGISTRO NO INMETRO E O SELO
DE IDENTIFICAÇÃO DA CONFORMIDADE
REFEREM-SE SOMENTE AO BERÇO."**

Pág. 01

VERSÃO	DESCRIÇÃO:	ELABOR.:	APROV.:	DATA:	CÓD. DOC.:
01	Elaboração do manual de montagem.	EPM	EPM	18/11/2024	7756

1. TERMO DE GARANTIA

A Indústria de Móveis Peroba Ltda garante a qualidade de seus produtos quanto a defeitos e vícios de fabricação, conforme a Lei 8.078/90 (CÓDIGO DE DEFESA DO CONSUMIDOR), nos limites aqui estabelecidos:

1º - Este produto possui **03 (três) meses de garantia legal**. Esse prazo inicia-se na data de entrega do produto.

2º - Entende-se por garantia o reparo gratuito do item comprado, que apresente defeito ou vício de fabricação, de acordo com parecer técnico da Indústria de Móveis Peroba Ltda. Essa garantia somente terá validade mediante a apresentação de uma prova de compra válida.

3º - Para o exercício da presente garantia, o consumidor deverá solicitá-la à loja onde adquiriu o produto, para que a mesma solicite o reparo junto ao fabricante.

4º - Caso seja necessário reparo do produto adquirido, o prazo para devolução do produto, peça ou acessório consertado é de **até 30 dias**.

5º - Todos os produtos devem ser conferidos no momento da entrega.

6º - Não estão cobertos por esta garantia (ônus do consumidor):

a) DANOS DECORRENTES DE MONTAGEM/INSTALAÇÃO INADEQUADA, ASSIM COMO O NÃO CUMPRIMENTO DAS ORIENTAÇÕES CONTIDAS NESSE MANUAL.

b) Danos causados por acidentes, tais como quedas, batidas, desabamentos, incêndios, entre outros, após a instalação do produto.

c) Danos provocados por exposição à umidade, luz solar direta, salinidade, ataque de pragas biológicas decorrentes do ambiente de armazenamento/montagem, após a instalação do produto.

d) Danos decorrentes de limpeza e manutenção inadequadas.

e) Danos causados pela colocação de objetos que sejam apoiados, encostados, fixados ou que utilizem o produto como base para sustentação.

f) Danos decorrentes do uso inadequado do produto;

g) Serviços de modificação de local após a instalação do produto, modificação de cor, alteração de medidas e estrutura, modificações de modelo;

h) Roubo ou furto.

PREENCHA OS DADOS A SEGUIR:

Data da compra: ____/____/____ Número da Nota Fiscal: _____ Número do lote: _____

No caso de assistência técnica, entrar em contato com a loja onde adquiriu o produto.

Guarde sempre a Nota fiscal e este manual, pois são partes fundamentais para o atendimento da garantia.

2. ADVERTÊNCIAS

a) Não posicionar ou utilizar o produto perto de chama aberta e outras fontes de calor, tais como aquecedores elétricos, aquecedores a gás ou outras fontes, pois o material é inflamável.

b) Não utilize o berço se alguma parte estiver quebrada, rasgada ou faltando. Utilizar somente peças de reposição recomendadas pelo fabricante.

c) Não deixe nenhum objeto dentro ou próximo ao berço que possa servir de ponto de apoio ou ofereça risco de sufocação, engasgamento ou estrangulamento, como, por exemplo, cordas, cordões de persianas/cortinas, protetores, almofadas, brinquedos, fios e cabos de aparelhos elétricos.

d) Nunca utilizar mais de um colchão no berço.

e) Crianças pequenas não podem brincar, sem vigilância, nas proximidades de um berço.

f) O comprimento e a largura do colchão utilizado com o berço devem atender as especificações deste manual.

g) **Atenção:** quando a criança for capaz de escalar o berço, ele não pode mais ser utilizado por essa criança, pois este berço foi construído para uso por crianças com capacidade motora para sentar-se, ajoelhar-se e/ou levantar-se sozinhas, porém que ainda não sejam capazes de escalar o berço.

h) Este produto atende à regulamentação para berços infantis, não sendo as suas demais funções (como minicama e/ou minisofá) sujeitas à regulamentação.

i) Este berço não pode ser alterado, seja em sua estrutura ou em seus adornos, pois riscos à segurança da criança podem ser gerados.

3. ORIENTAÇÕES

a) A Sociedade Brasileira de Pediatria orienta colocar o bebê para dormir com a barriga para cima, pois diminui em 70% o risco de morte súbita. Recomendamos conversar com o pediatra de seu filho para maiores informações.

b) Só utilize o berço quando estiver totalmente montado conforme orientações do Manual de Instruções e após certificar-se que seus sistemas de travamento estão devidamente acionados.

c) O berço deve ser colocado sobre um piso horizontal.

d) Este berço possui a altura da base ajustável. A posição mais baixa é a mais segura e a base deve ser sempre utilizada nessa posição tão logo o bebê tenha idade suficiente para sentar-se.

e) As conexões de montagem devem ser sempre apertadas adequadamente e verificadas regularmente, ao longo do uso do berço, e reapertadas conforme necessário.

f) Caso alguma parte do berço quebre ou apresente defeito, deve-se procurar assistência técnica especializada e não serem realizados consertos caseiros.

g) O colchão a ser utilizado no berço deve possuir 1,30 metros de comprimento, 70 centímetros de largura e espessura máxima permitida de 12 centímetros. Essas dimensões devem possuir uma exatidão de $\pm 0,5$ cm. A densidade do colchão deve ser de 18 kg/m³, com exatidão de ± 2 kg/m³.

g.1) O comprimento e a largura do colchão utilizado com o berço devem ser tais que nunca seja possível a formação de espaço maior do que 30,0 mm entre as laterais ou extremidades e o colchão.

g.2) A espessura do colchão deve ser tal que a altura interna (da superfície do colchão até a borda superior da armação do berço) seja de pelo menos 480 mm na posição mais baixa da base do berço e pelo menos 180 mm na posição mais elevada da base do berço.

h) A marcação na face inferior da base do berço indica a espessura máxima do colchão a ser usado com o berço.

4. LIMPEZA E CONSERVAÇÃO

a) Na limpeza de rotina utilize somente um pano limpo e macio, ligeiramente umedecido em água (apenas o bastante para remover a poeira), seguido de um pano seco. Para sujeiras mais difíceis, utilize um pano ligeiramente umedecido com um pouco de sabão neutro, também seguido de um pano seco e macio.

a.1) Nunca utilize:

- Pano encharcado, pois o acúmulo de água causa danos ao móvel;
- Pano de cozinha (louça), pois pode conter resíduos de gordura;
- Material pontiagudo, cortante ou abrasivo, como estiletes, esponjas de aço ou esponjas abrasivas, pois podem arranhar a pintura;
- Lustra móveis colorido ou com cera, porque podem manchar o acabamento do móvel;
- Diluentes, limpadores instantâneos, produtos de limpeza a base de amônia ou saponáceo, porque estes produtos químicos podem danificar o acabamento;

b) Evite a incidência de luz solar direta sobre o móvel, pois isso pode desbotar o acabamento com o tempo.

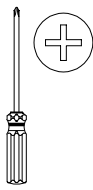
c) Não exponha o móvel a ambientes com excesso de umidade ou próximo a paredes com bolor ou mofo.

d) Sempre deixe os móveis a uma distância de 3,0 a 5,0 cm de distância das paredes, para permitir a circulação de ar.

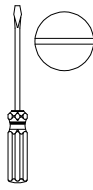
5. FERRAMENTAS NECESSÁRIAS PARA MONTAGEM



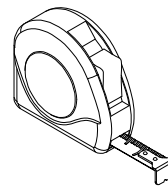
01 Montador
(Não Incluso)



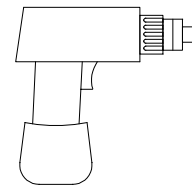
Chave Philips
(Não Incluso)



Chave fenda reta
(Não Incluso)



Trena
(Não Incluso)



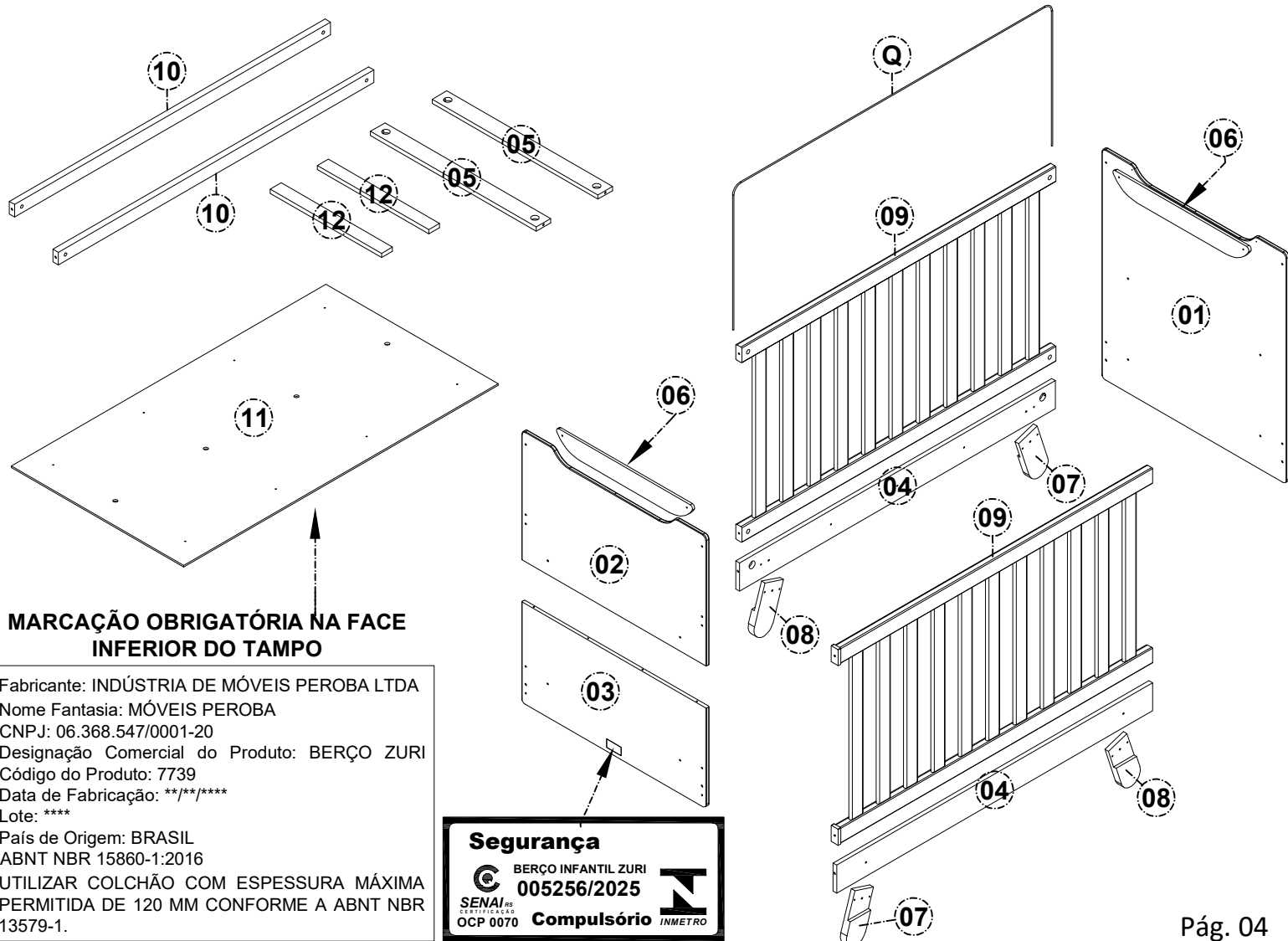
Parafusadeira
(Não Incluso - Apenas para minicama)



Broca 7,0 mm
(Não Incluso - Apenas para minicama)

6. IDENTIFICAÇÃO DAS PEÇAS, ACESSÓRIOS E FERRAGENS


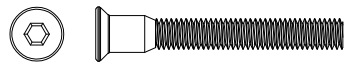
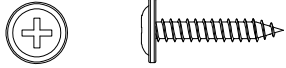
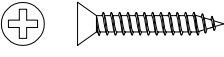
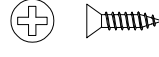
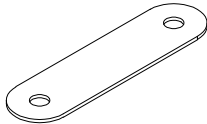
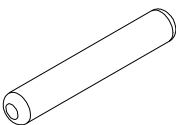
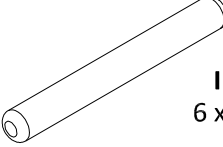
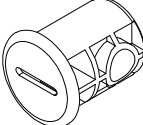
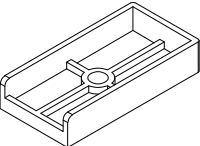
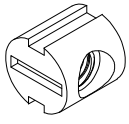
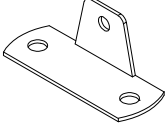
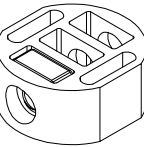
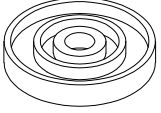
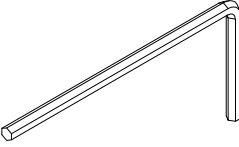
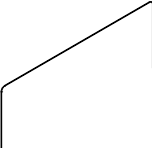
ITEM	DESCRIÇÃO	DIMENSÕES (mm)						CORES	
		COMP	LARG	ESP	MAT	QTD	CÓD	Off -White/Ame	Branco BRI/Ame.
01	Painel Cabeceira Direita	820	760	12	MDF	01	7742	Off-White	Branco BRI
02	Painel Superior Cabeceira Esq.	462	760	12	MDF	01	7743	Off-White	Branco BRI
03	Painel Inferior Cabeceira Esq.	358	760	12	MDF	01	7744	Off-White	Branco BRI
04	Barra Lateral	1300	100	15	MDF	02	7746	Off-White	Branco BRI
05	Travessa dos Pés	682	60	15	MDF	02	7747	Amêndoa	Amêndoa
06	Detalhe painel	561	70	9	MDF	02	7741	Amêndoa	Amêndoa
07	Pé Esquerdo	181	80	25	MDF	02	7751	Amêndoa	Amêndoa
08	Pé Direito	181	80	25	MDF	02	7752	Amêndoa	Amêndoa
09	Grade Fixa Lateral	1292	695	25	MDF	02	7754	Off-White/Ame.	Branco BRI/Ame.
10	Barrote 1300	1300	45	22	Laminado	02	748	Cru	Cru
11	Tampo Estrado/Base	1298	696	6	MDF	01	7753	Amêndoa/Cru	Amêndoa/Cru
12	Sarrafo Suporte	458	45	15	MDF	01	7748	Cru	Cru



MARCAÇÃO OBRIGATORIA NA FACE INFERIOR DO TAMPO

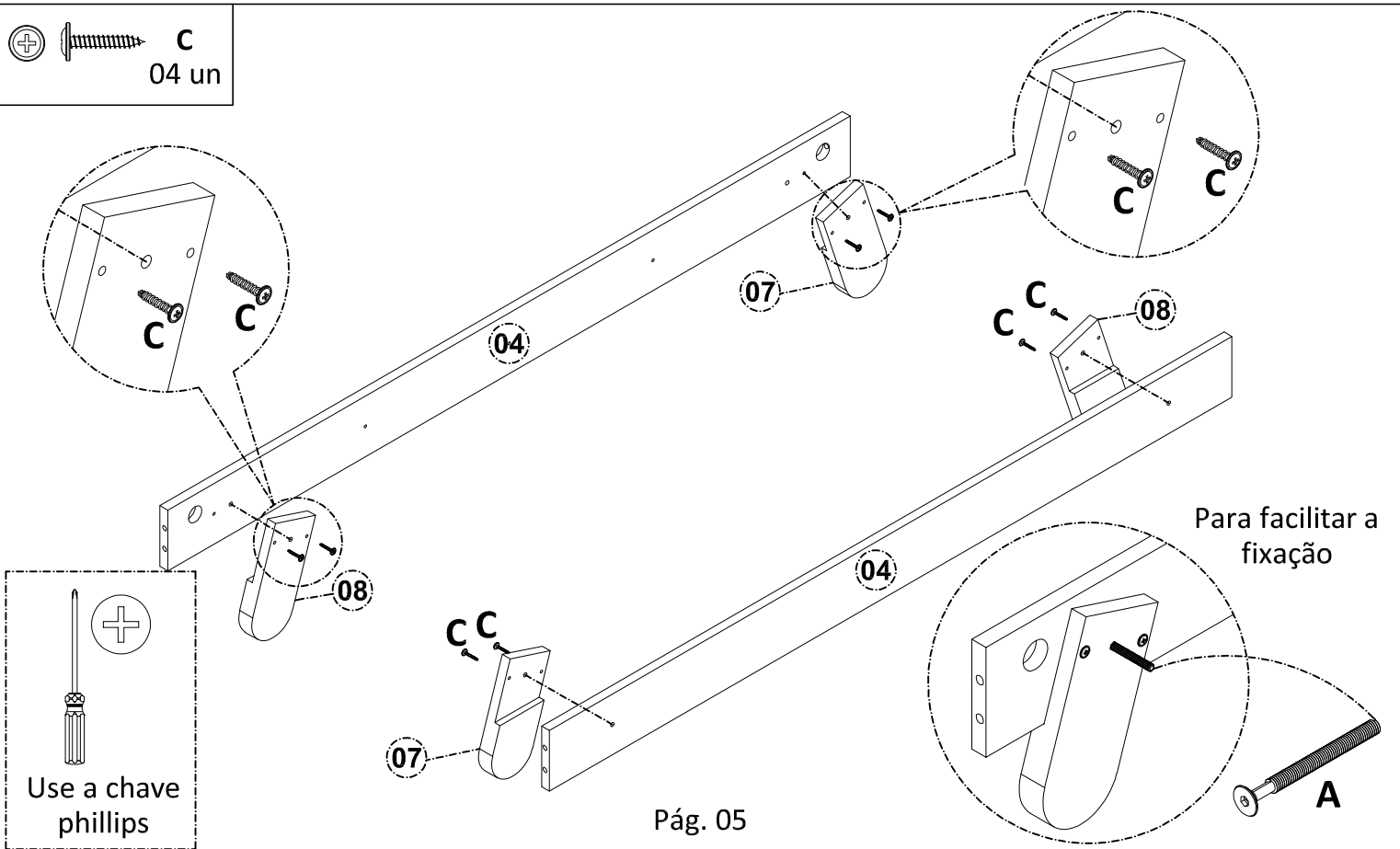
Fabricante: INDÚSTRIA DE MÓVEIS PEROBA LTDA
 Nome Fantasia: MÓVEIS PEROBA
 CNPJ: 06.368.547/0001-20
 Designação Comercial do Produto: BERÇO ZURI
 Código do Produto: 7739
 Data de Fabricação: **/**/****
 Lote: ****
 País de Origem: BRASIL
 ABNT NBR 15860-1:2016
 UTILIZAR COLCHÃO COM ESPESSURA MÁXIMA PERMITIDA DE 120 MM CONFORME A ABNT NBR 13579-1.



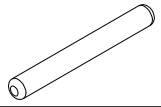
 <p>A - Parafuso CAB 10 SXINT 1/4"x70 s/ pont (cód. 2466)</p>	 <p>B - Parafuso CAB 10 SXINT 1/4"x50 s/ pont (cód. 2273)</p>	 <p>C - Parafuso Flangeado Philips 5x25 c/ pont (cód. 2508)</p>
 <p>D - Parafuso CH PHS 4 x 20 c/ pont (cód. 2236)</p>	 <p>F - Parafuso CH PHS 3,5 x 12 c/ pont (cód. 2270)</p>	 <p>G - Chapa reforço reta 02 furos (cód. 2415)</p>
 <p>H - Cavilha Madeira 6 x 30 mm(cód. 2225)</p>	 <p>I - Cavilha Madeira 6 x 50 mm (cód. 2420)</p>	 <p>J - Bucha plástica c/ porca quadrada 20x18 mm (cód. 5694)</p>
 <p>K - Ponteira plástica p/ grade 58 x 30 x 10 mm (cód. 2277)</p>	 <p>L - Porca cilíndrica metálica 12 x 12 1/4" (cód. 2275)</p>	 <p>M - Cantoneira metálica 03 furos 44 x 16x 16mm (cód. 3431)</p>
 <p>N - Bucha anel plástico c/ porca quadrada 26 x 11 porca 1/4" (cód. 6837)</p>	 <p>O - Sapata redonda 22 mm (cód. 2242)</p>	 <p>P - Chave allen 04 mm (cód. 2272)</p>
 <p>Q - Suporte cortinado metálico 1300 x 445 x 4 mm (cód. 675)</p>		

7. MONTAGEM PASSO A PASSO

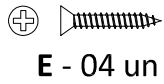
7.1 - FIXAÇÃO DOS PÉS NAS BARRAS LATERAIS



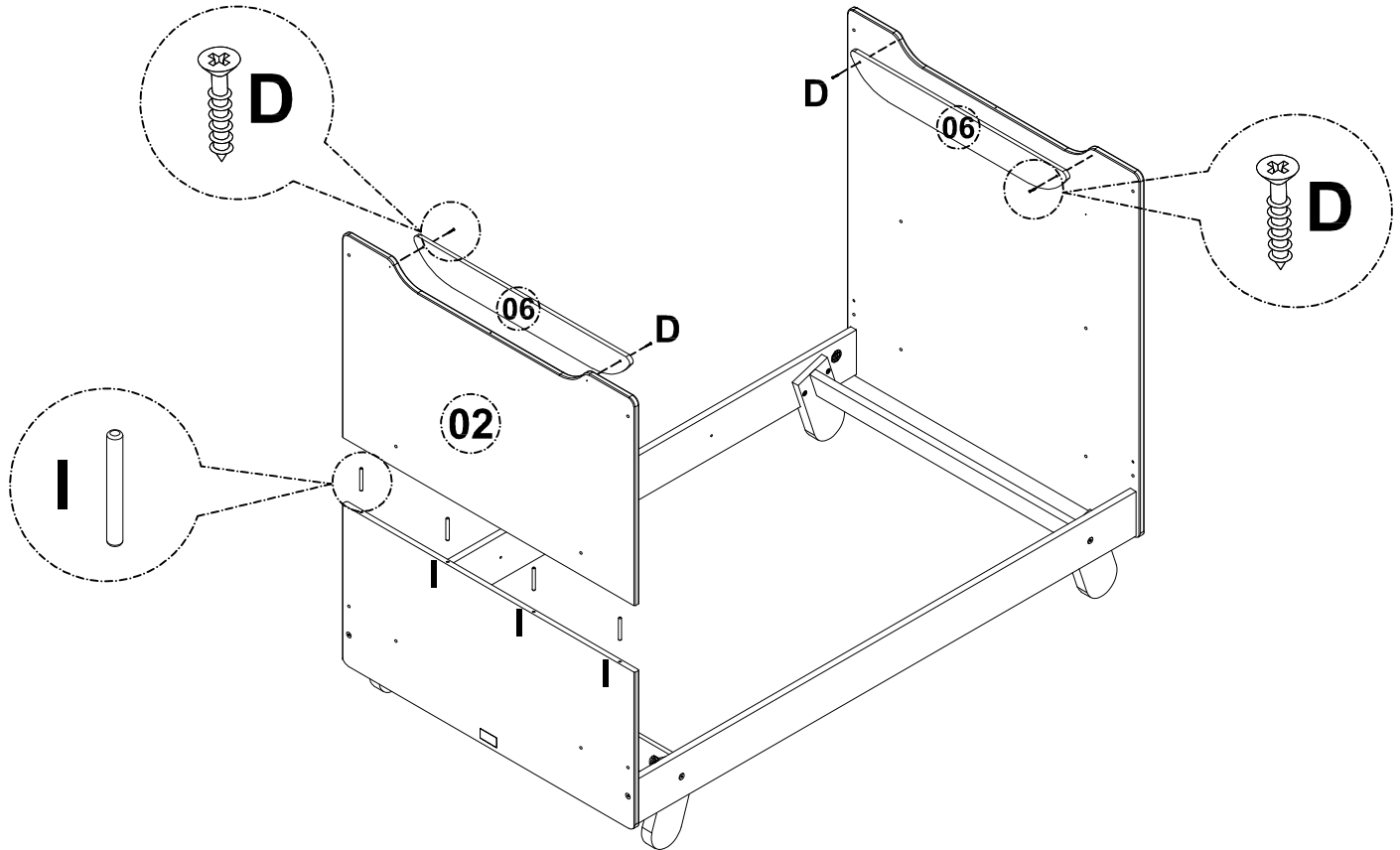
7.4 - MONTAGEM DAS CABECEIRAS E FIXAÇÃO DOS DETALHE DO PAINEL



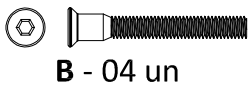
I
04 un



E - 04 un



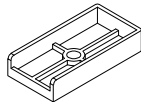
7.5 - FIXAÇÃO DA PRIMEIRA GRADE



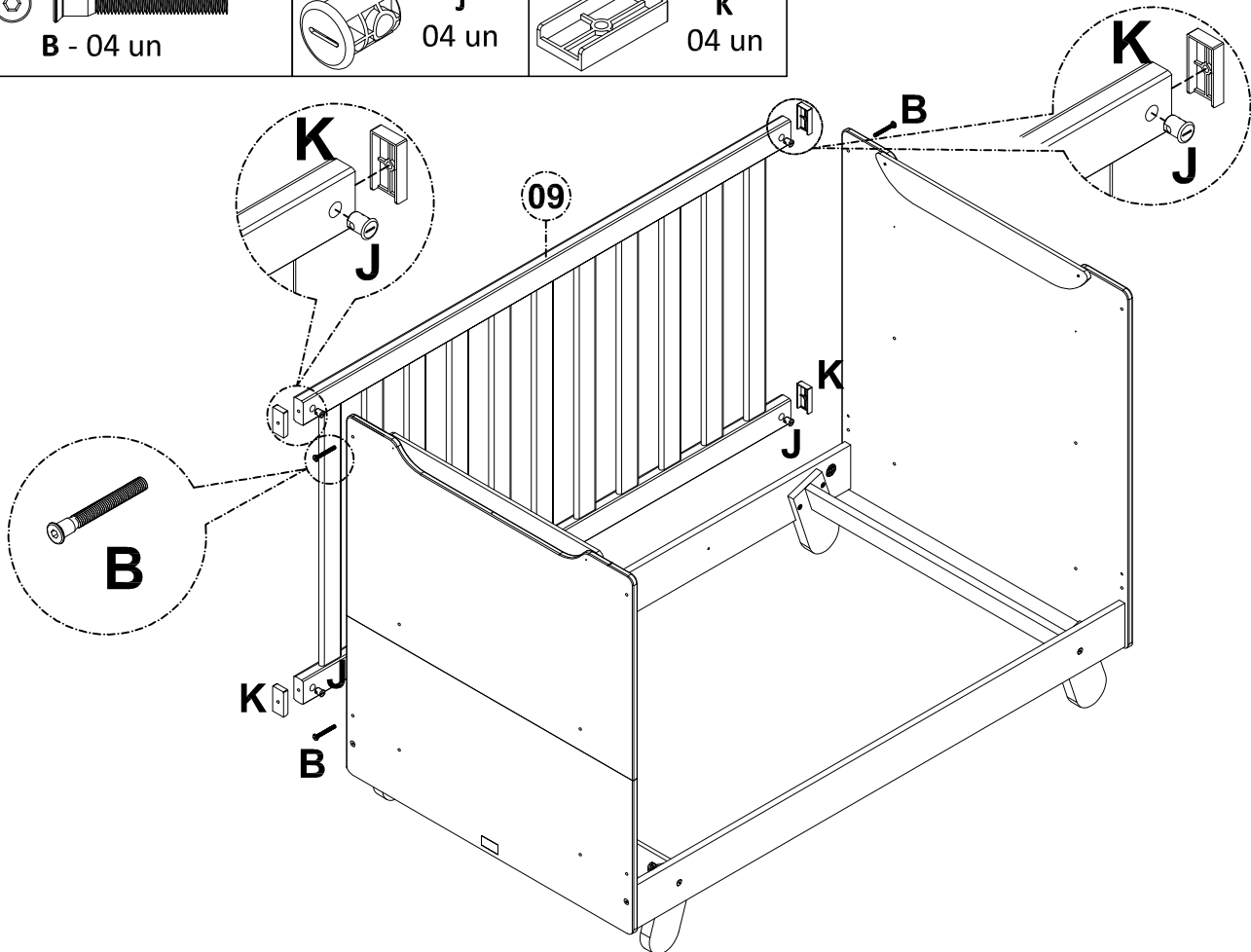
B - 04 un



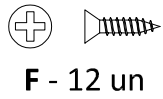
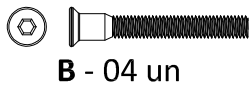
J
04 un



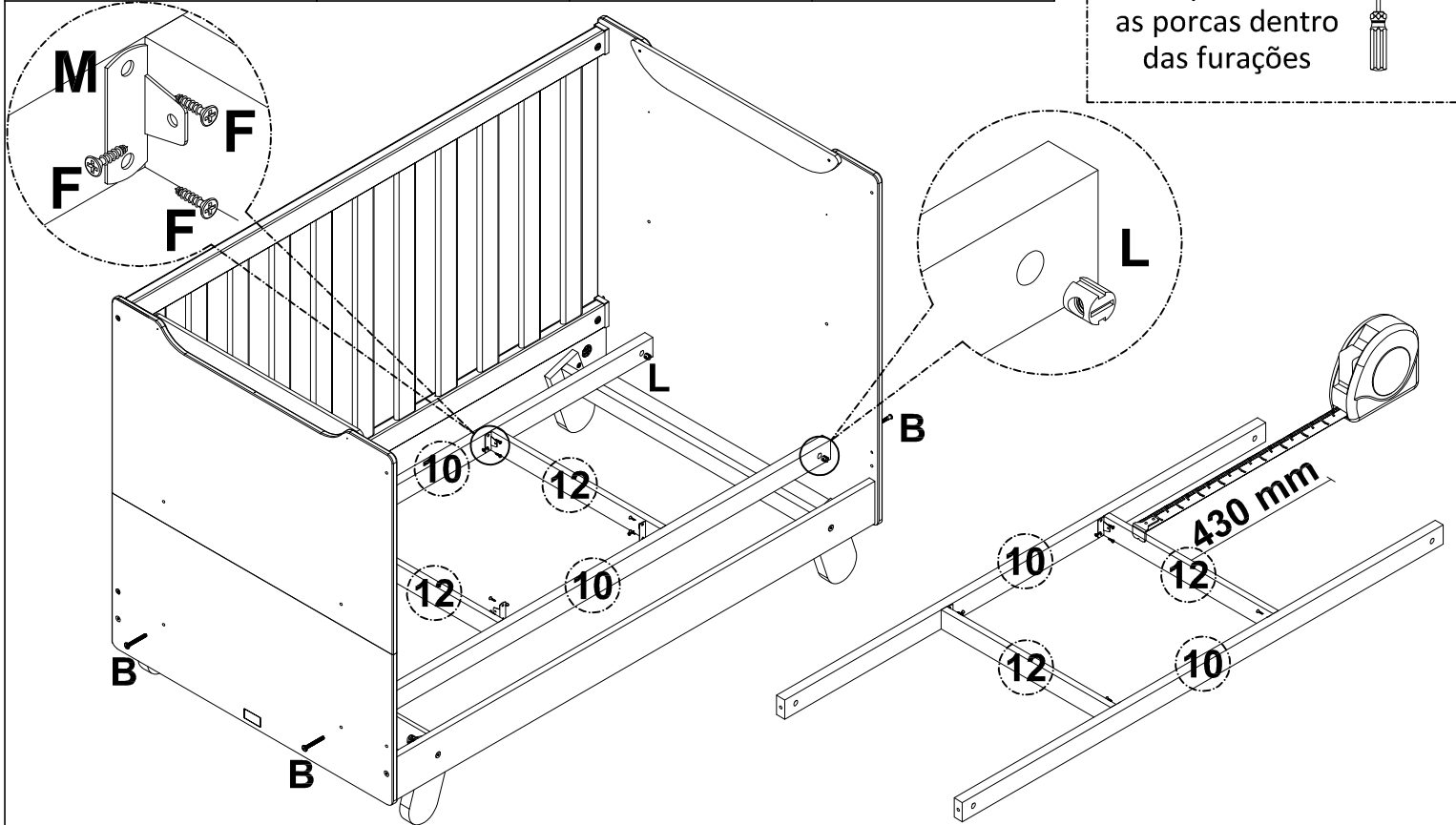
K
04 un



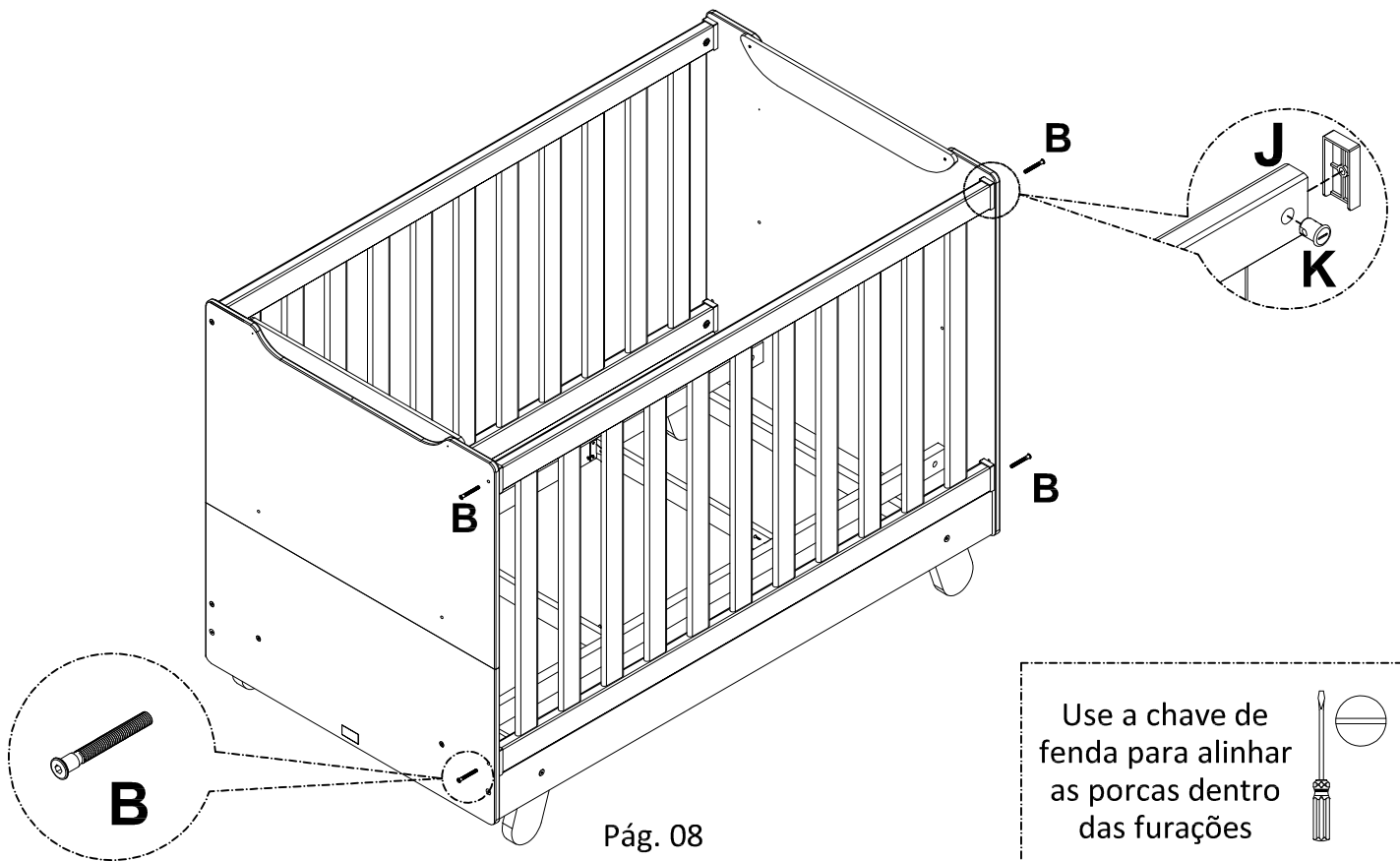
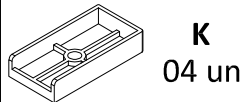
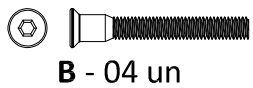
7.6 - FIXAÇÃO DOS BARROTES



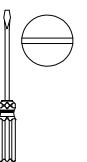
Use a chave de fenda para alinhar as porcas dentro das furações



7.7 - FIXAÇÃO DA SEGUNDA GRADE



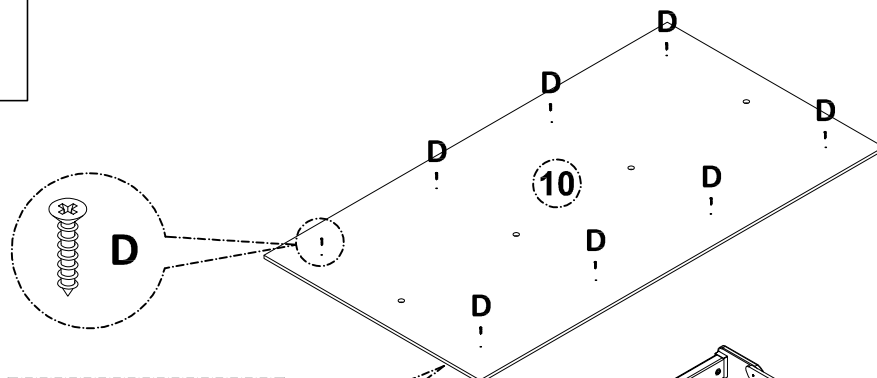
Use a chave de fenda para alinhar as porcas dentro das furações



7.8 - FIXAÇÃO DO TAMPO DE ESTRADO

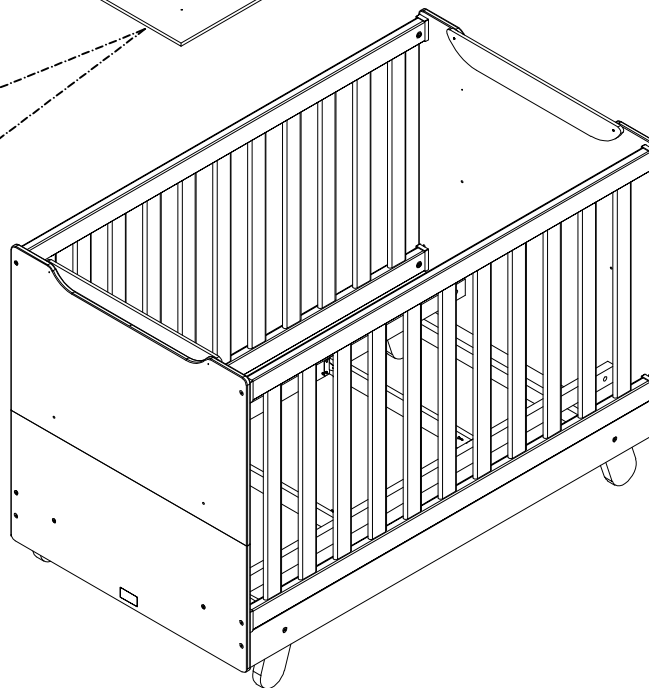
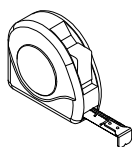


D
08 un



Face com as
marcações
obrigatórias para
baixo

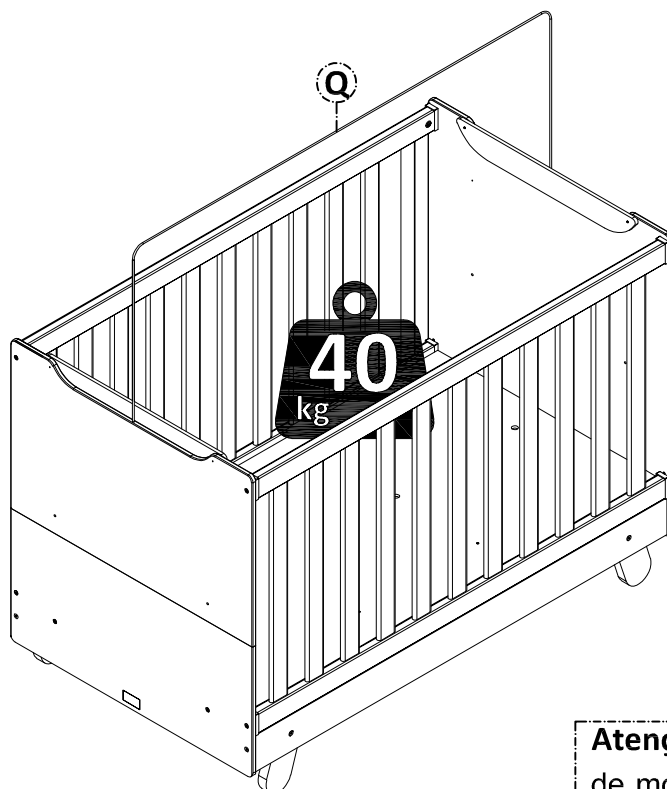
Encaixe o tampo
de estrado dentro
do berço, sobre os
barrotes, e use a
trena para
centralizá-lo.



7.9 - FINALIZAÇÃO DA MONTAGEM

Q

01 un

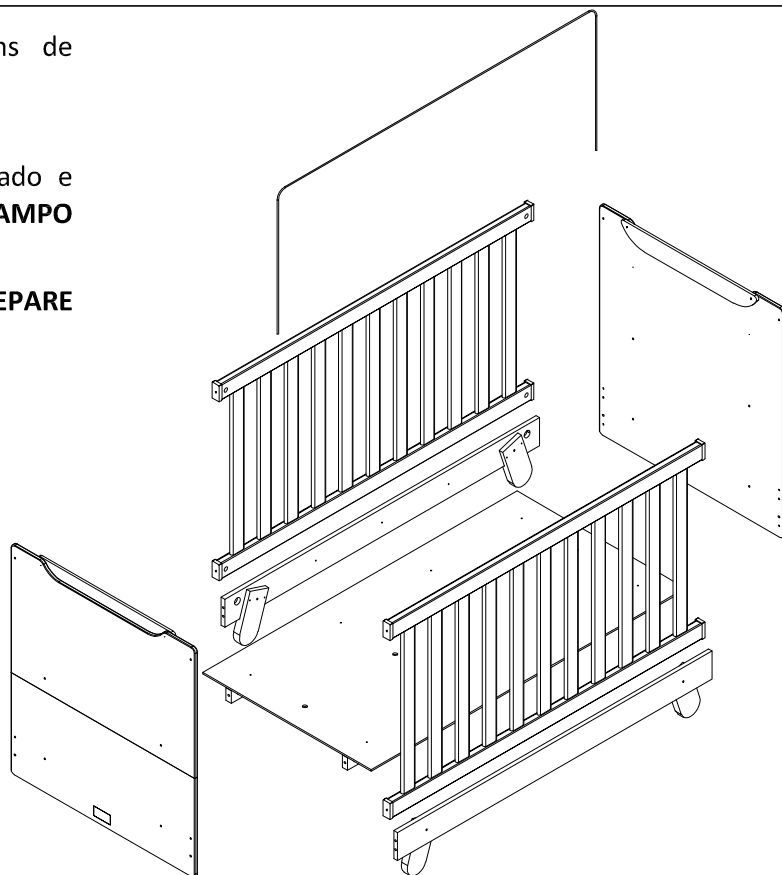
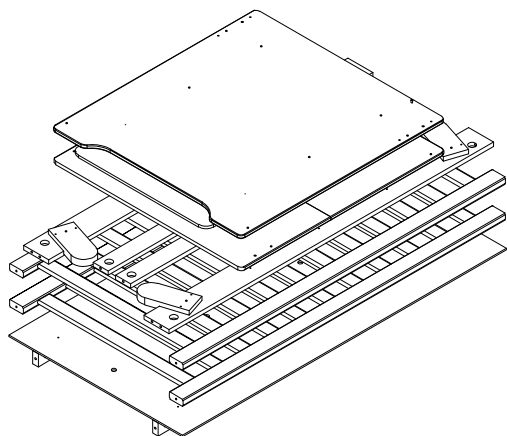


Atenção: Verifique se todas as conexões de montagem estão bem apertadas e se os mecanismos de travamento estão acionados antes de utilizar o berço.

7.10 - DESMONTAGEM PARA TRANSPORTE

Caso o berço precise ser desmontado para fins de transporte, siga os seguintes passos:

- 1º - Remova o arame de mosquitoireiro.
- 2º - Desparafuse os barrotes dos suportes de estrado e remova a base (**NÃO SEPRE OS BARROTES DO TAMPO ESTRADO/BASE**).
- 3º - Desparafuse as grades laterais e barras (**NÃO SEPRE OS PÉS DA BARRA LATERAL**).
- 4º - Remova os painéis de cabeceira.

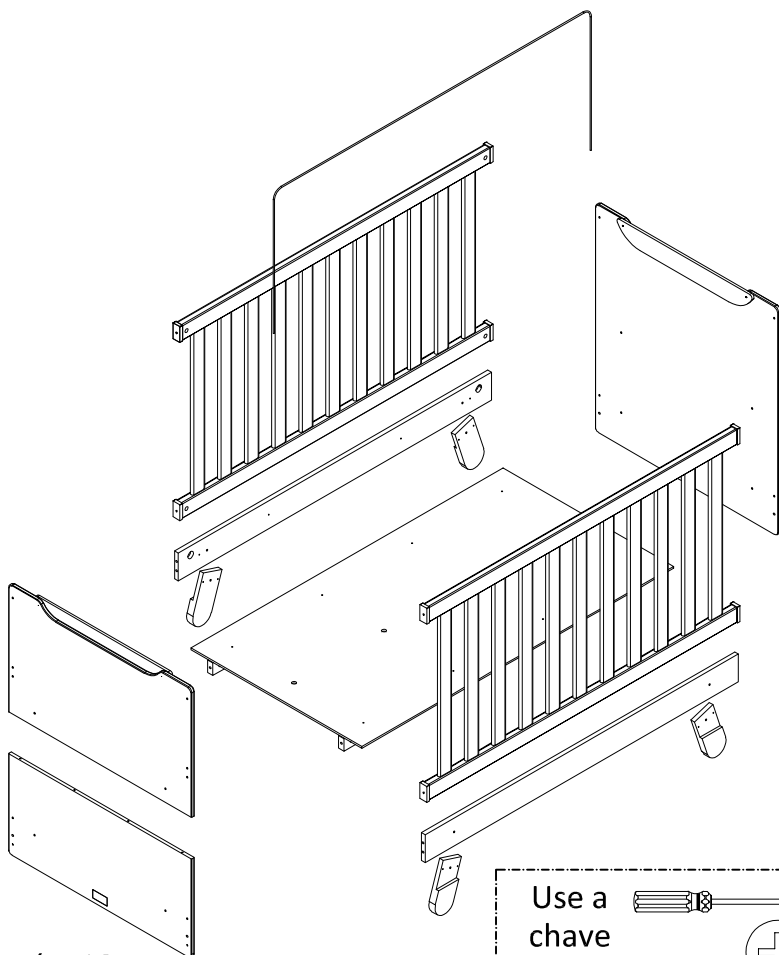


8. TRANSFORMAÇÃO EM MINICAMA, MINISOFÁ E ESCRIVANINHA

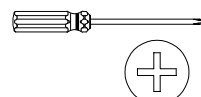
8.1 - DESMONTAGEM DA ESTRUTURA:



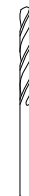
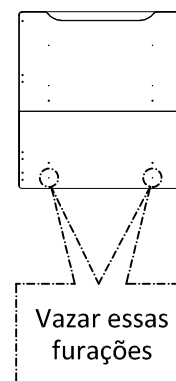
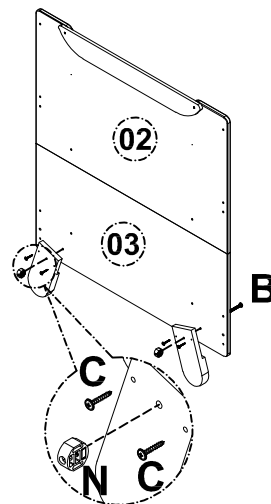
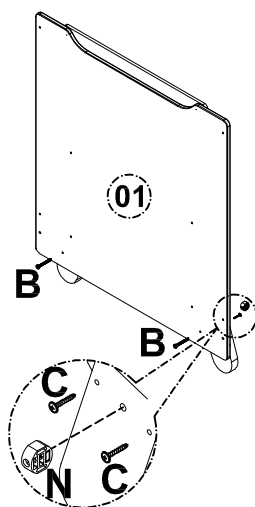
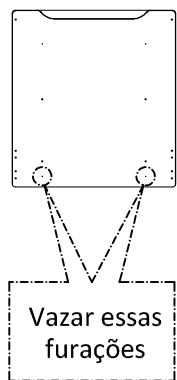
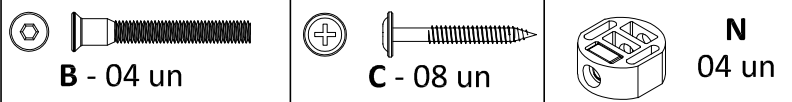
- 1º - Retire o suporte cortinado.
- 2º - Desparafuse os barrotes dos suportes de estrado e remova o estrado completo (não separe os barrotes das placas de estrado).
- 3º - Desparafuse as grades das cabeceiras e das barras laterais.
- 4º - Não separe o detalhe do painel das cabeceiras.
- 5º - Desparafuse os pés das barras laterais.



Atenção: Após a transformação, ele não poderá ser montado como berço novamente.

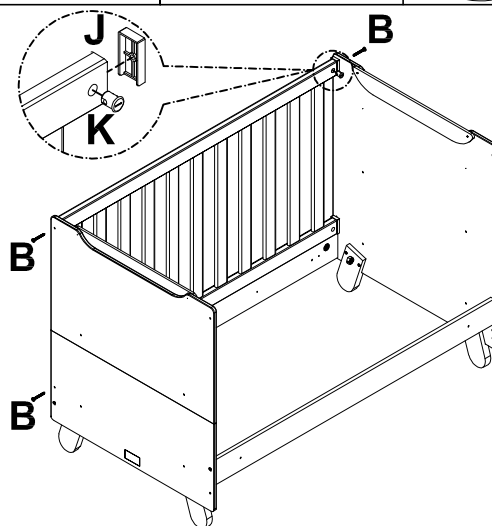
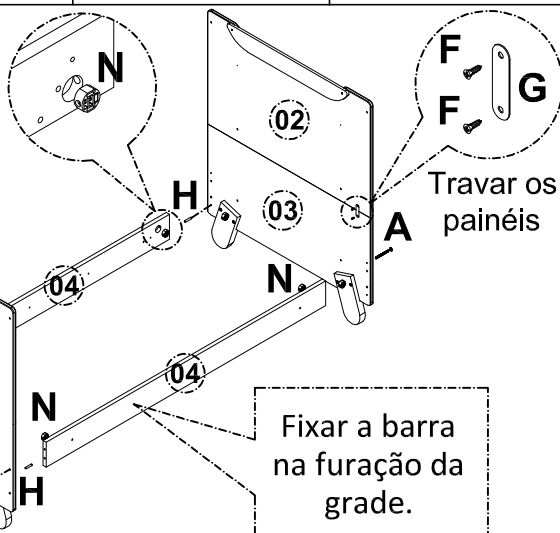
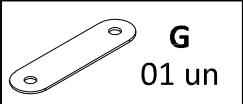
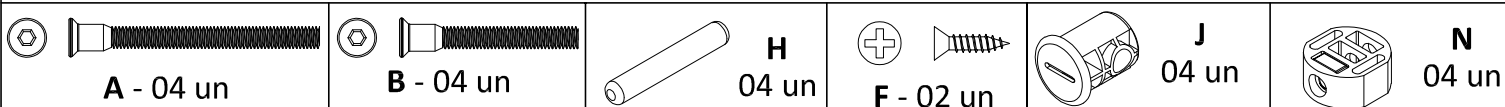


8.2 - PREPARAÇÃO DAS CABECEIRAS: (TRANSFORMAÇÃO MINISOFÁ)

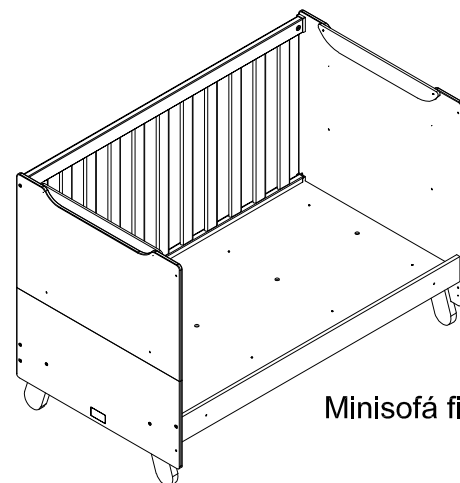
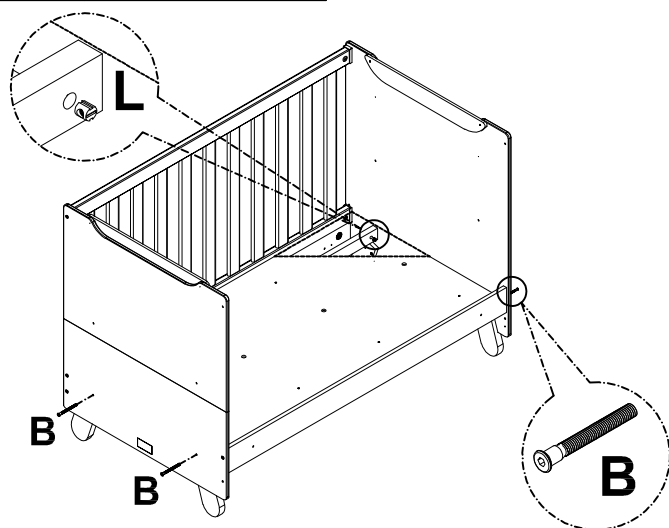
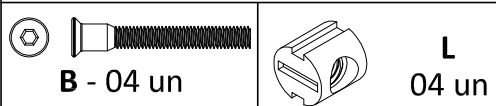


Broca 7,0 mm
(Não Incluso - Apenas para transformação)

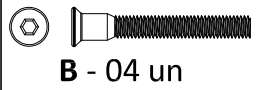
8.3 - FIXAÇÃO DOS PAINEIS E GRADE FIXA: (TRANSFORMAÇÃO MINISOFÁ)



8.4 - FIXAÇÃO OS BARROTES E TAMPO DE ESTRADO: (TRANSFORMAÇÃO MINISOFÁ)



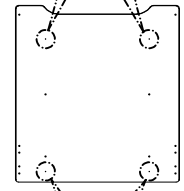
8.2 - PREPARAÇÃO DAS CABECEIRAS: (TRANSFORMAÇÃO ESCRIVANINHA)



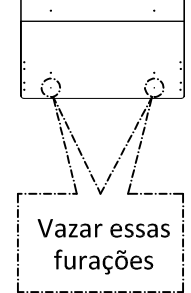
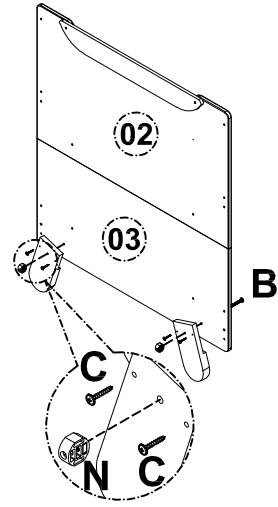
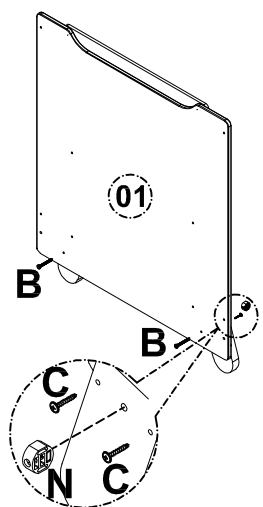
Vazar essas furações

Vazar essas furações

Vazar essas furações



Vazar essas furações

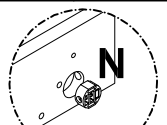
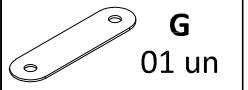
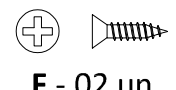
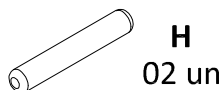
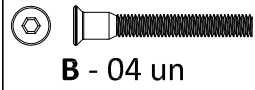
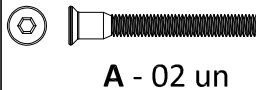


Vazar essas furações

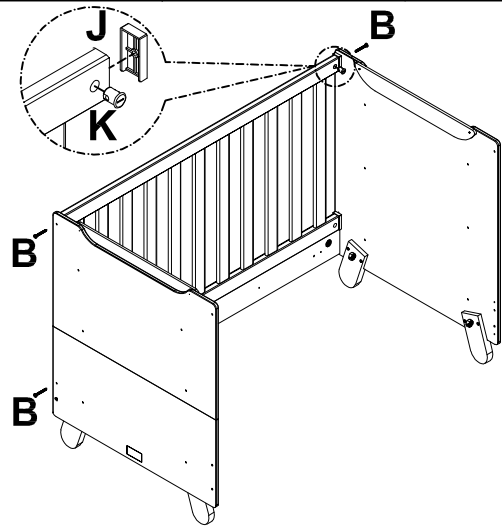
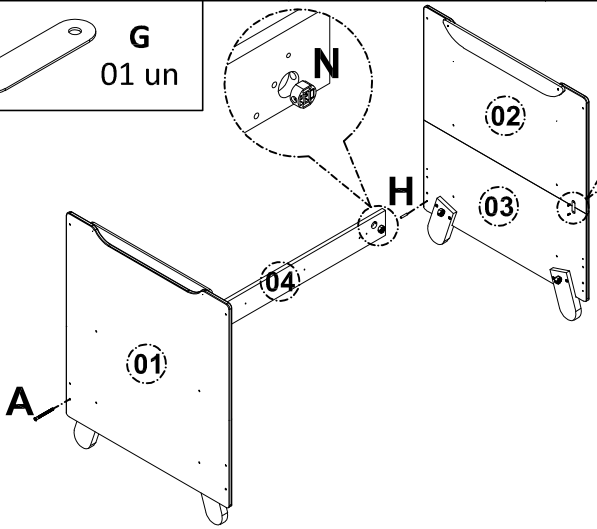
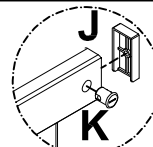


Broca 7,0 mm
(Não Incluso - Apenas para transformação)

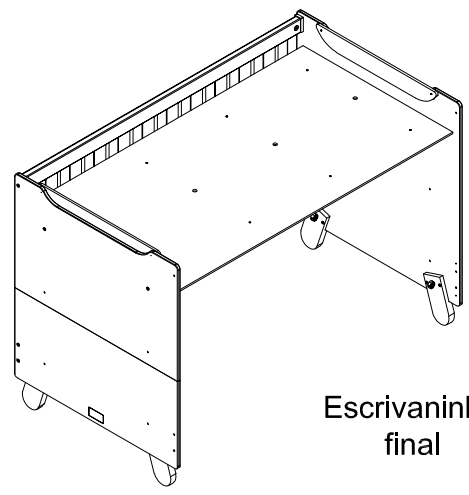
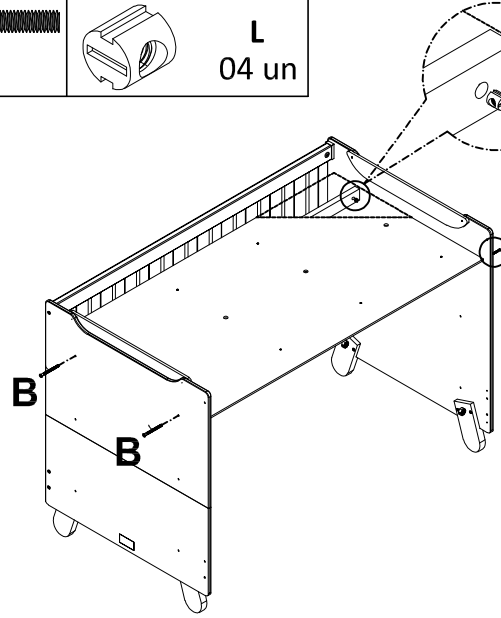
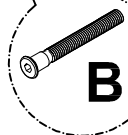
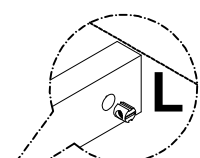
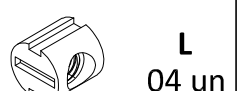
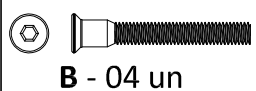
8.3 - FIXAÇÃO DOS PAINEIS E GRADE FIXA: (TRANSFORMAÇÃO ESCRIVANINHA)



Travar os painéis

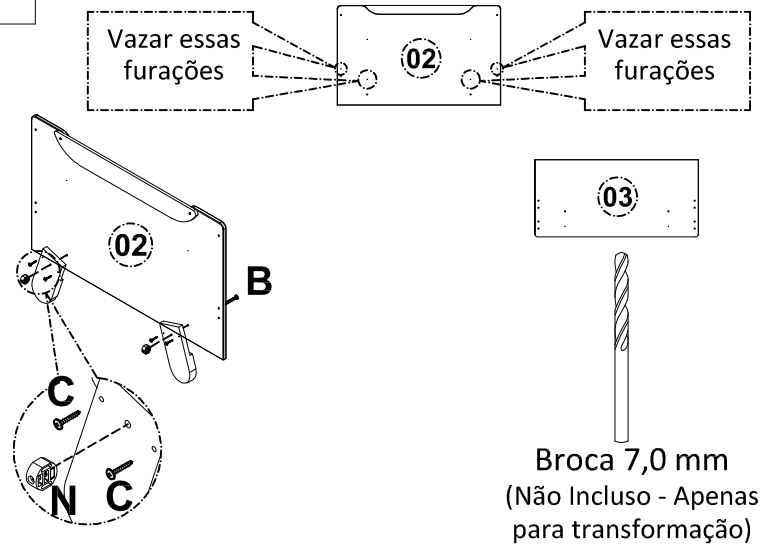
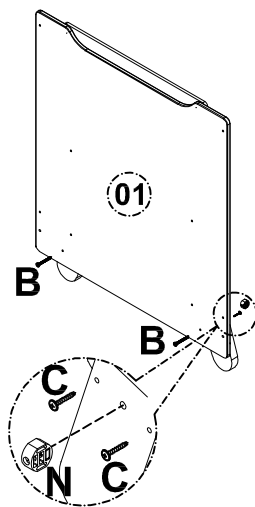
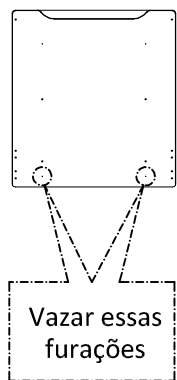
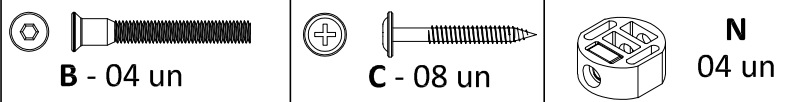


8.4 - FIXAÇÃO OS BARROTES E TAMPO DE ESTRADO: (TRANSFORMAÇÃO ESCRIVANINHA)

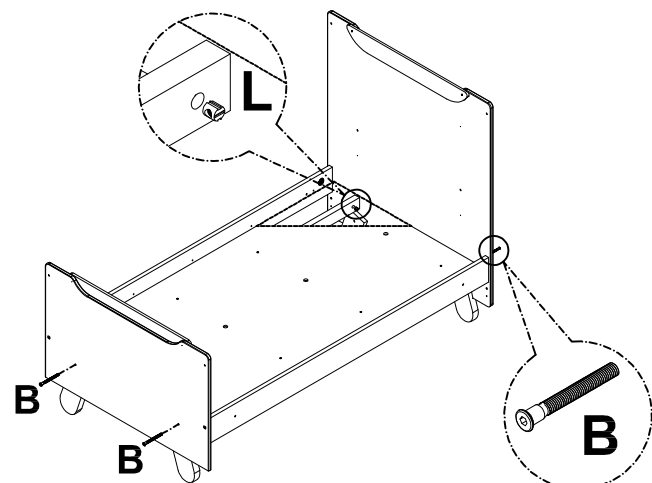
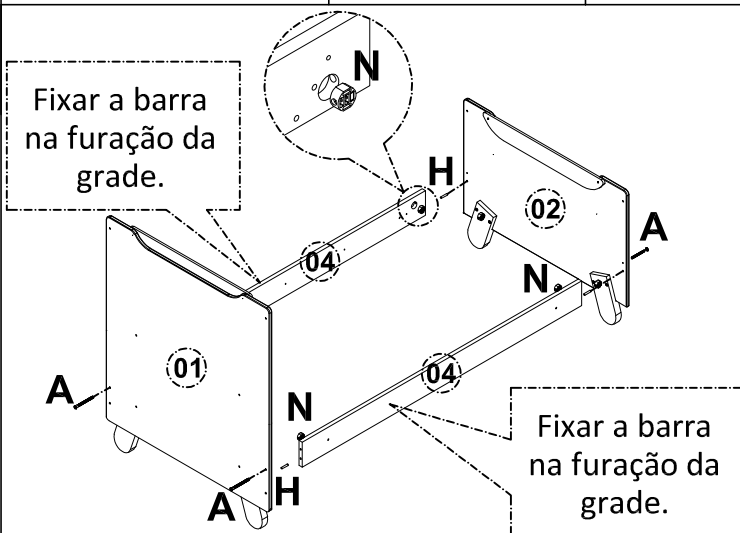
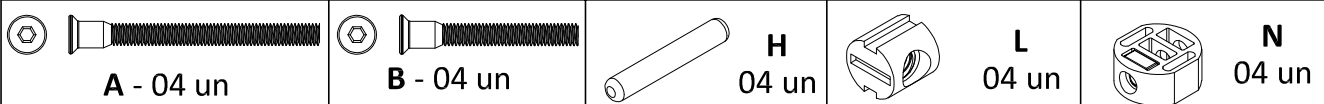


Escrivaninha final

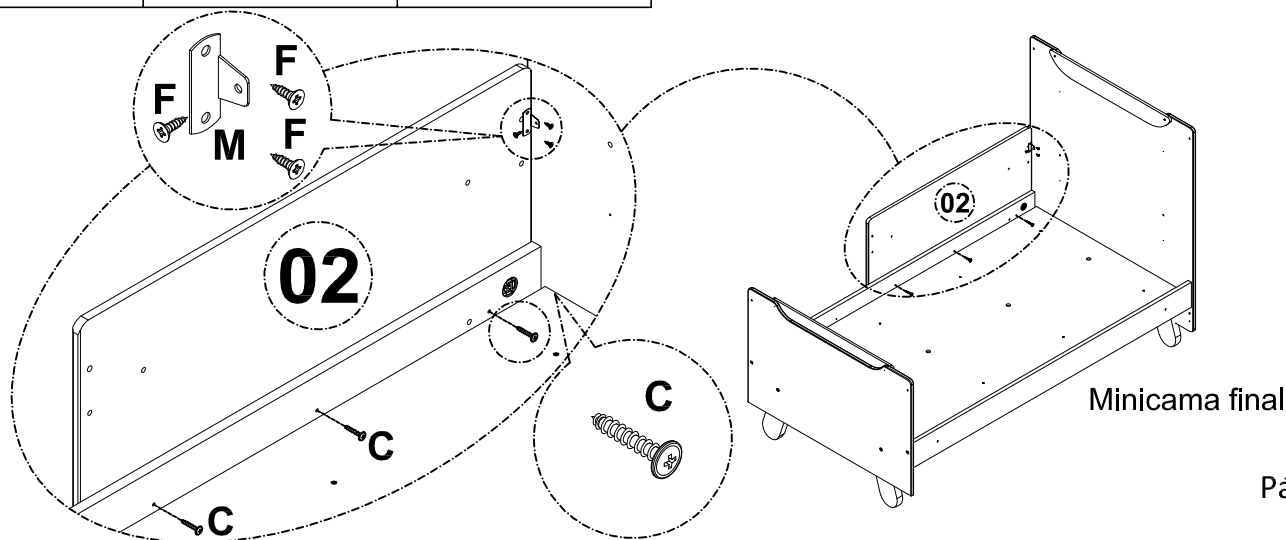
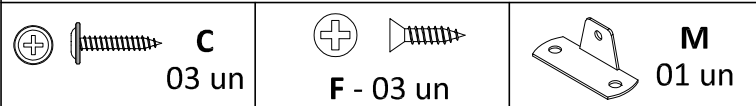
8.2 - PREPARAÇÃO DAS CABECEIRAS: (TRANSFORMAÇÃO MINICAMA)



8.3 - FIXAÇÃO DOS PAINEIS E TAMPO ESTRADO: (TRANSFORMAÇÃO MINICAMA)



8.4 - FIXAÇÃO OS BARROTOS E TAMPO DE ESTRADO: (TRANSFORMAÇÃO MINICAMA)



Agora que você já comprou o seu móvel, ele merece ser montado do jeito certo.

Erros de montagem causam mais de **60%** dos danos em móveis.

Por que contratar?

Tranquilidade do **início ao fim** da montagem



PROFISSIONAIS QUALIFICADOS

Especialistas certificados na **MadeiraMadeira Serviços**.



FERRAMENTAS PROFISSIONAIS

que **protegem** seus móveis.



AGENDAMENTO EM 24 HORAS

escolha a data e o turno **ideais para** você.



GARANTIA DE 3 MESES

de cobertura **completa**.

Mais de 1 MILHÃO DE MONTAGENS
★ com avaliação **4.7** ★

Mariana S., São Paulo

"Chegaram no horário e montaram tudo rapidamente. Serviço incrível!"



Carlos R., Belo Horizonte

"Tentei montar sozinho e foi um desastre. Com a **MadeiraMadeira Serviços** ficou perfeito."



Ana P., Rio de Janeiro

"Agendamento ágil e **montagem pontual e perfeita**. Recomendo demais!"



Agende agora pelo
QR Code

Madeira**Madeira** Serviços · Atendimento em todo o Brasil



Escaneie o QRCode