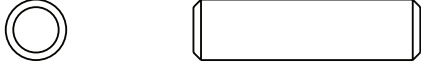



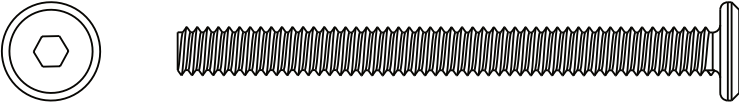
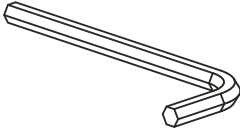

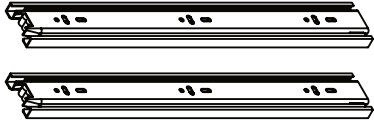
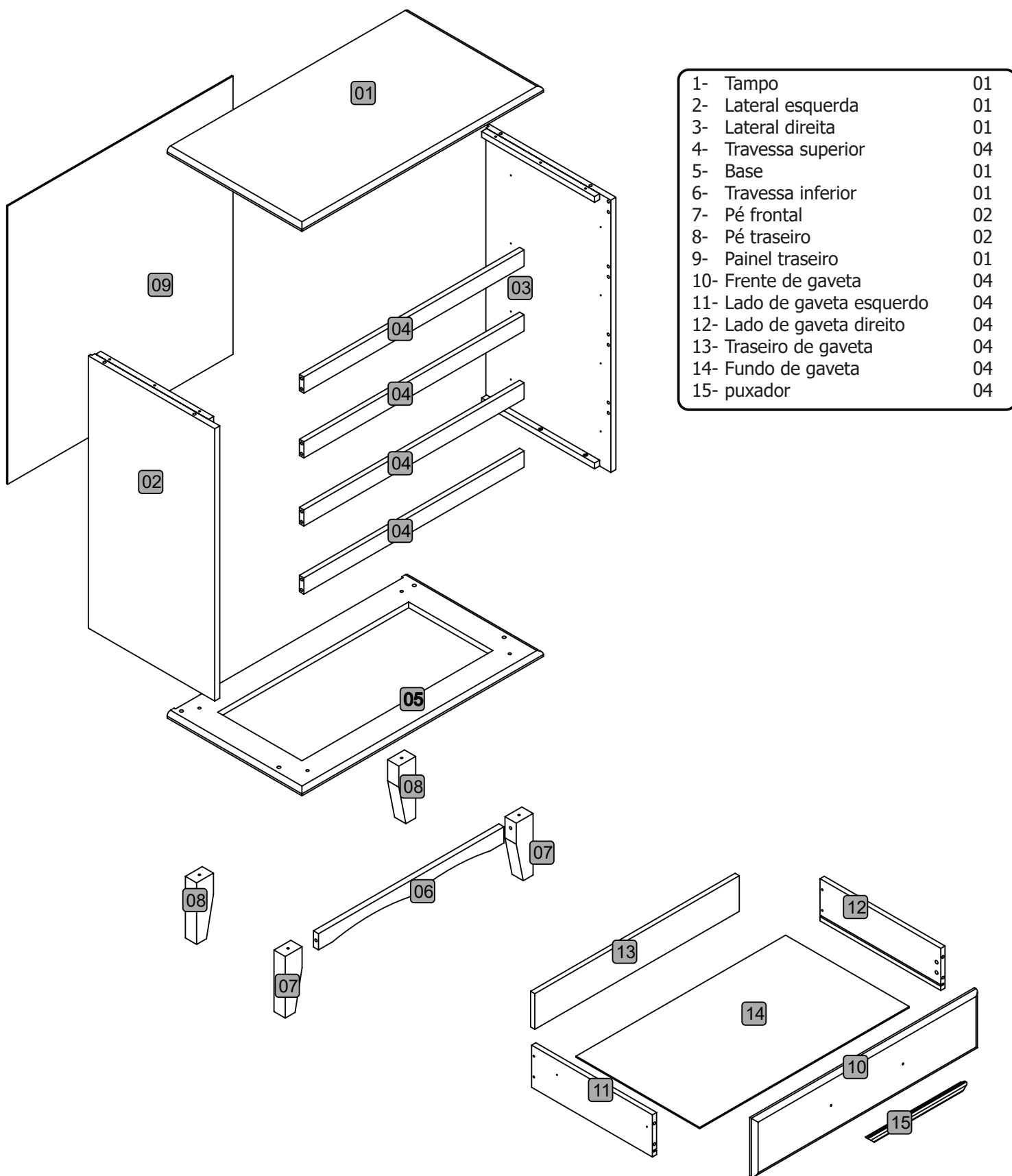




Comoda 4 Gavetas

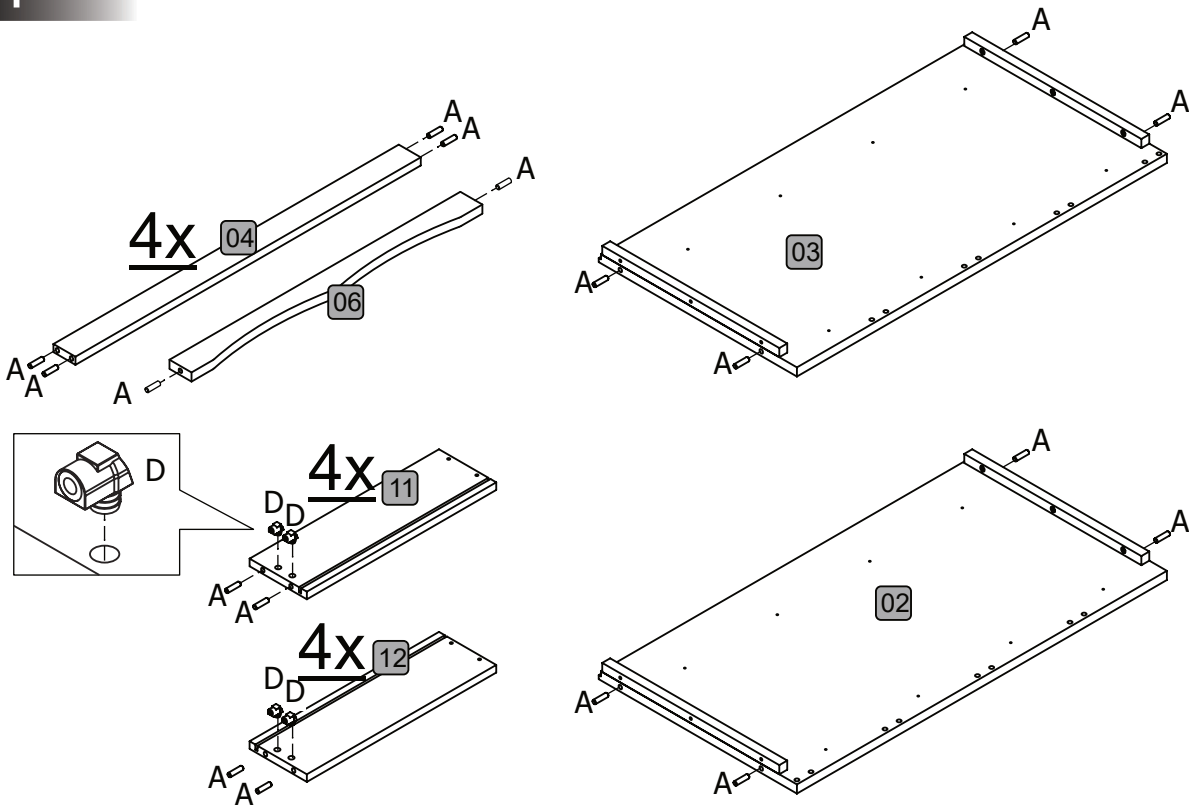
A		8 x 30	42
B		3,5 x 16	68
C		3,5 x 30	52
D		Trapézio	16
E		7 x 70	04
F		Chave L	01
G		Cantoneira	05
H		Corrediça 400mm	04

Explosão

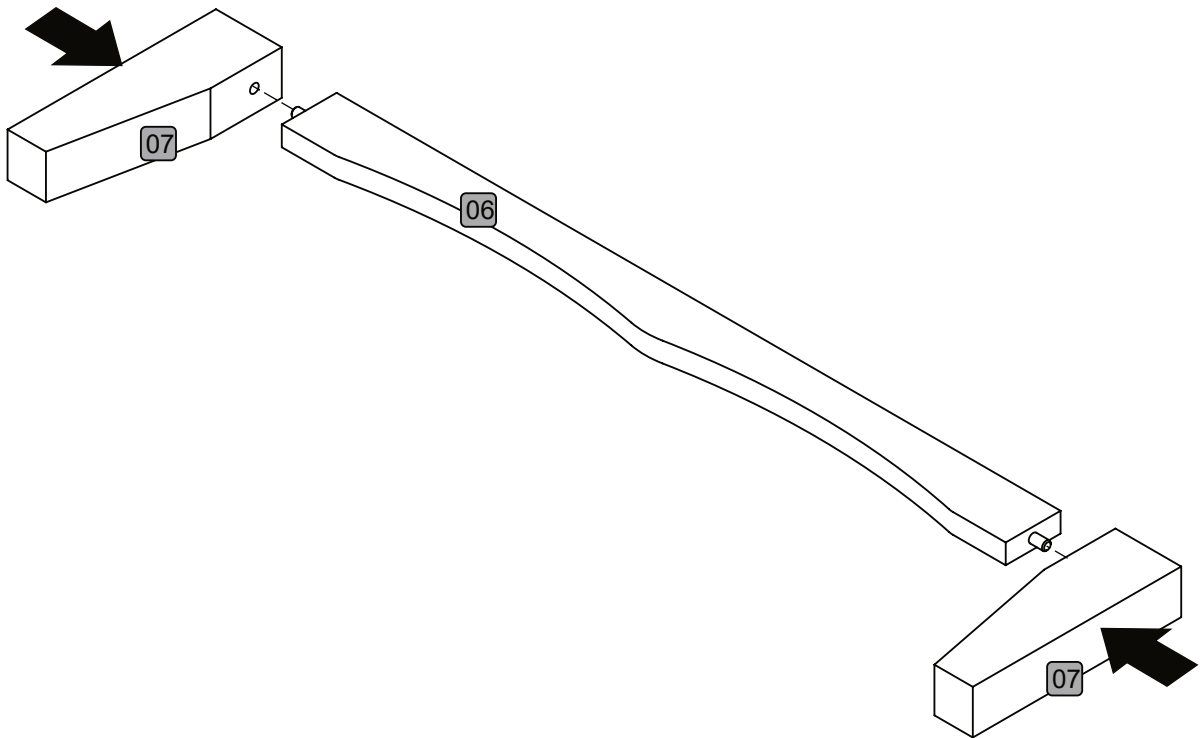


1- Tampo	01
2- Lateral esquerda	01
3- Lateral direita	01
4- Travessa superior	04
5- Base	01
6- Travessa inferior	01
7- Pé frontal	02
8- Pé traseiro	02
9- Painel traseiro	01
10- Frente de gaveta	04
11- Lado de gaveta esquerdo	04
12- Lado de gaveta direito	04
13- Traseiro de gaveta	04
14- Fundo de gaveta	04
15- puxador	04

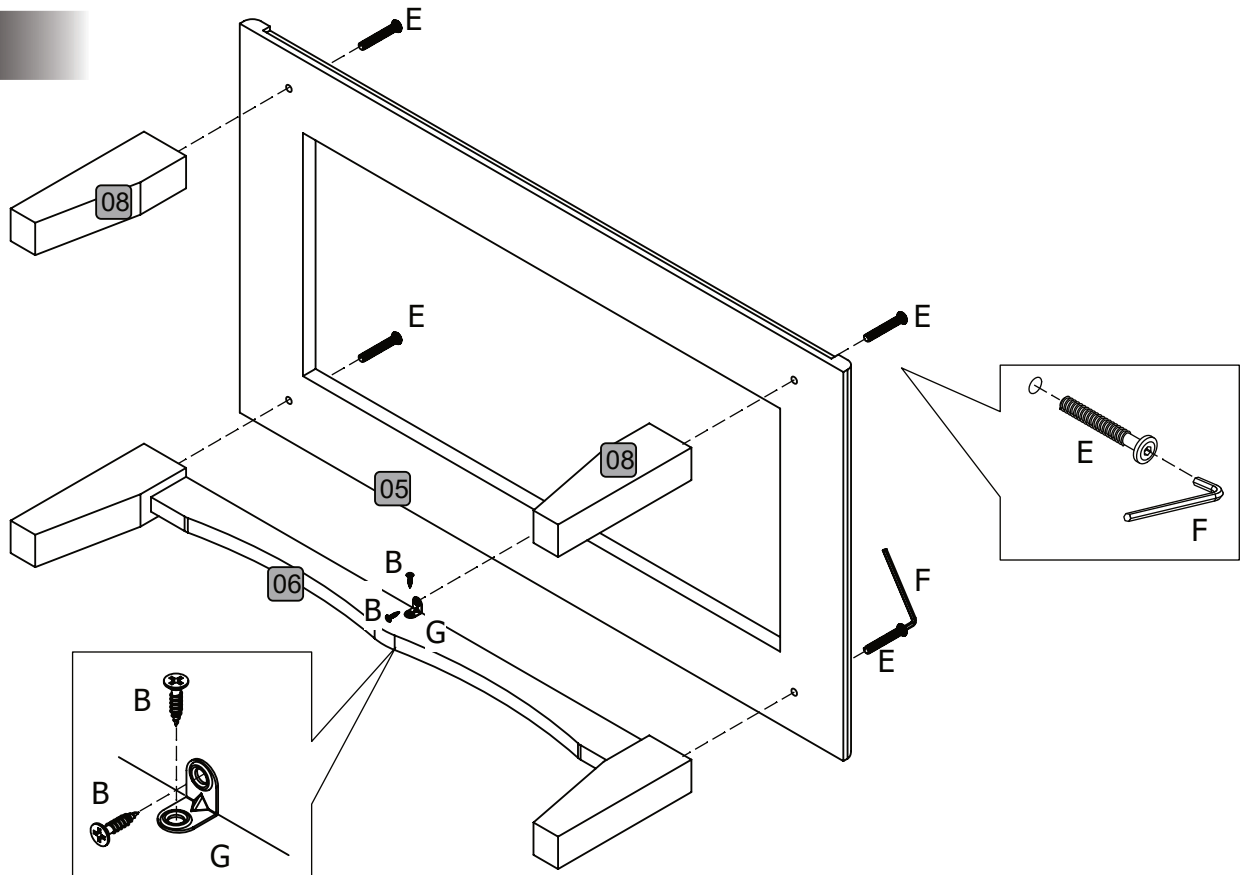
01



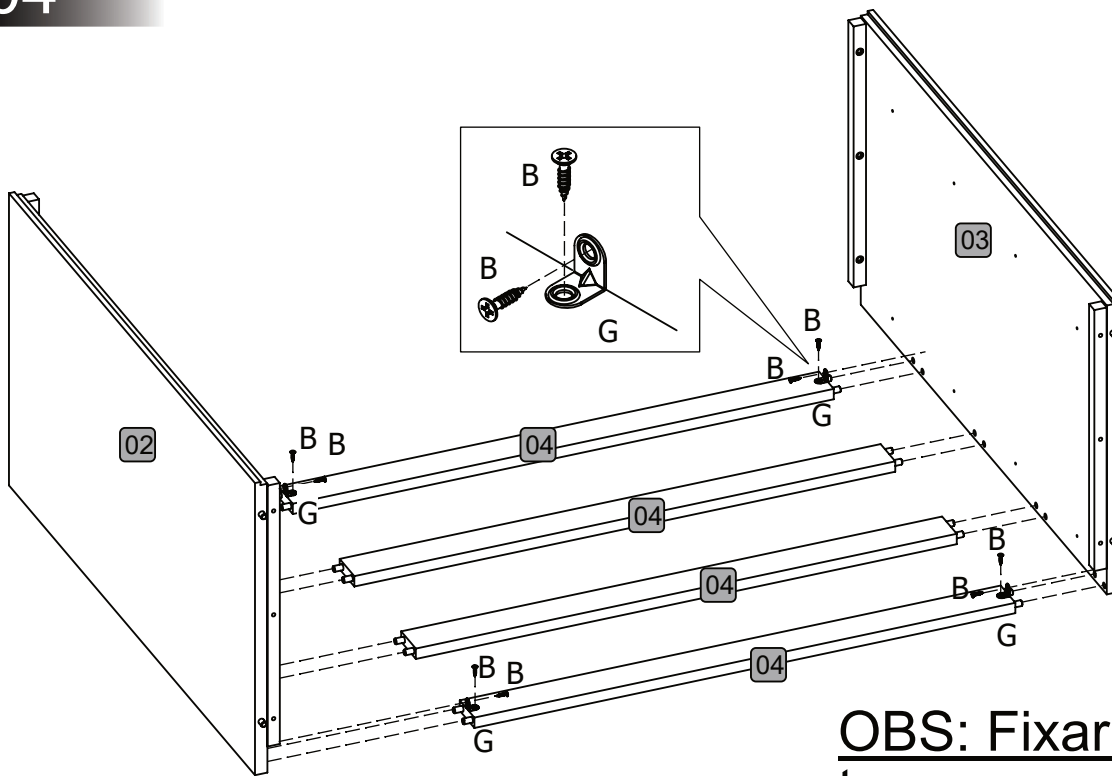
02



03

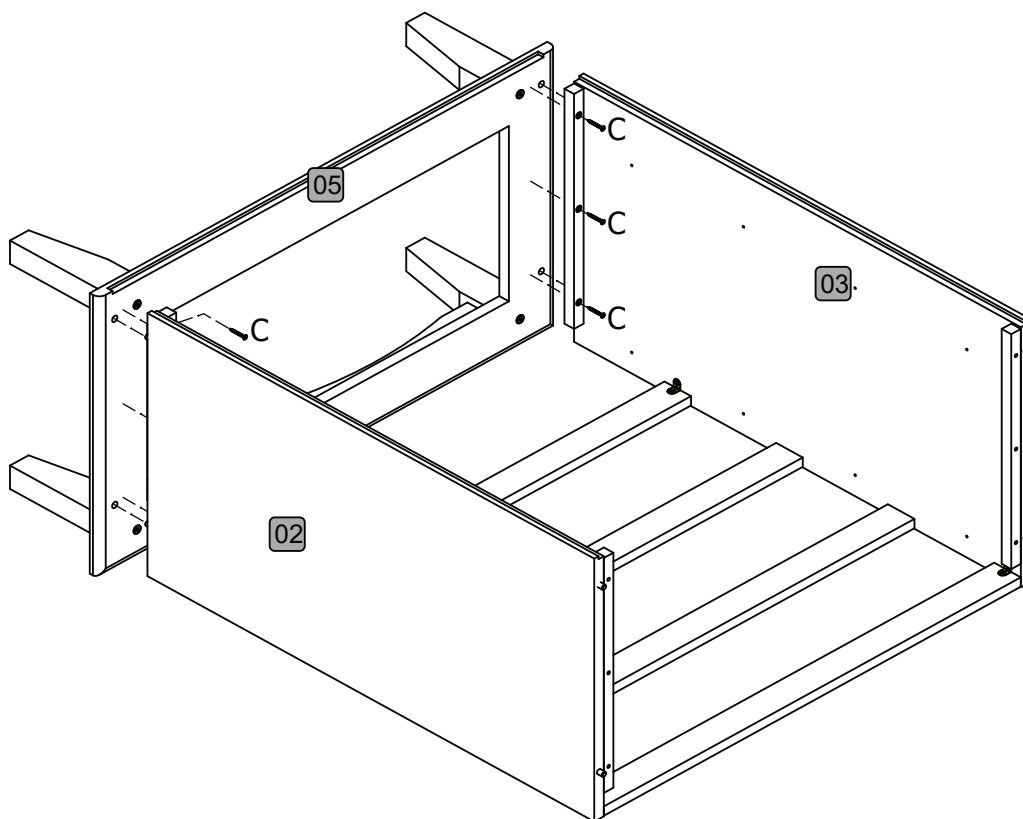


04

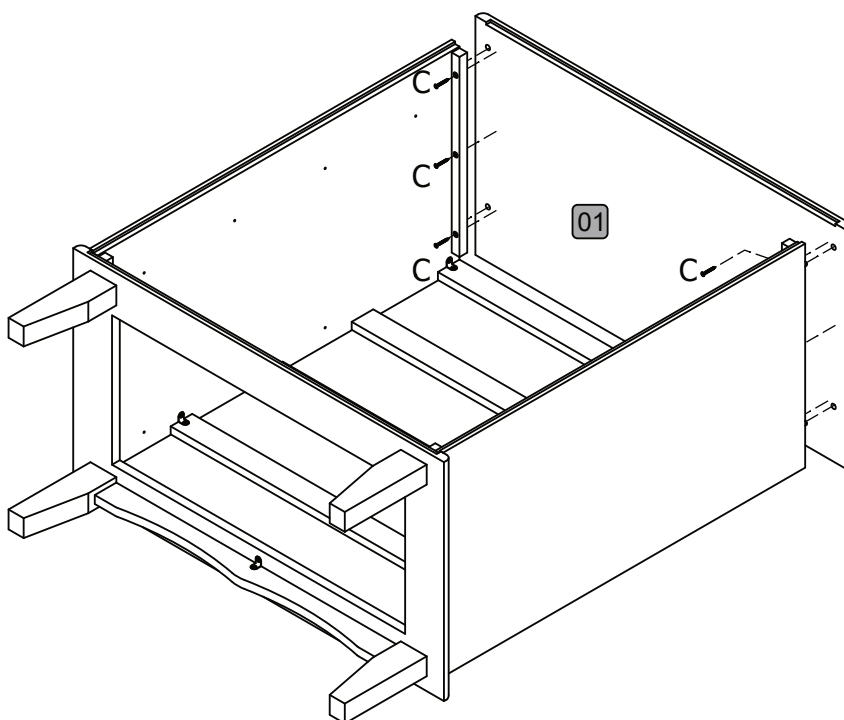


OBS: Fixar a 1ª e 4ª travessa nas laterais

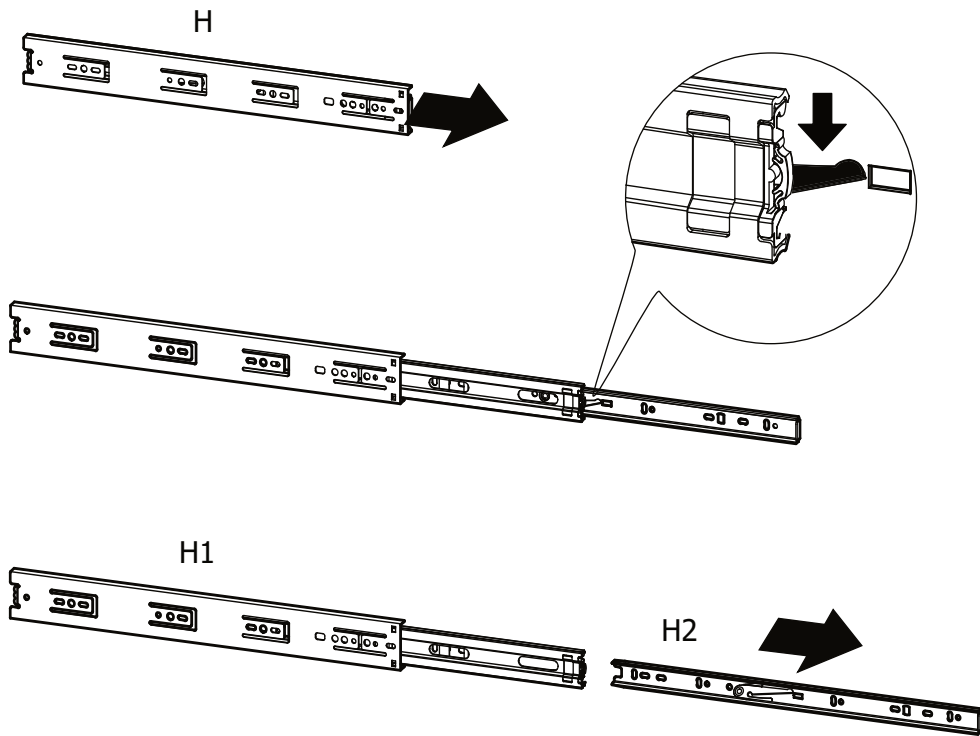
05



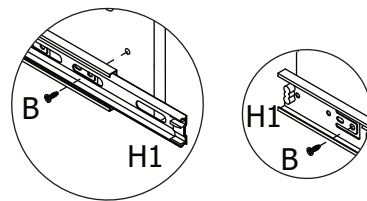
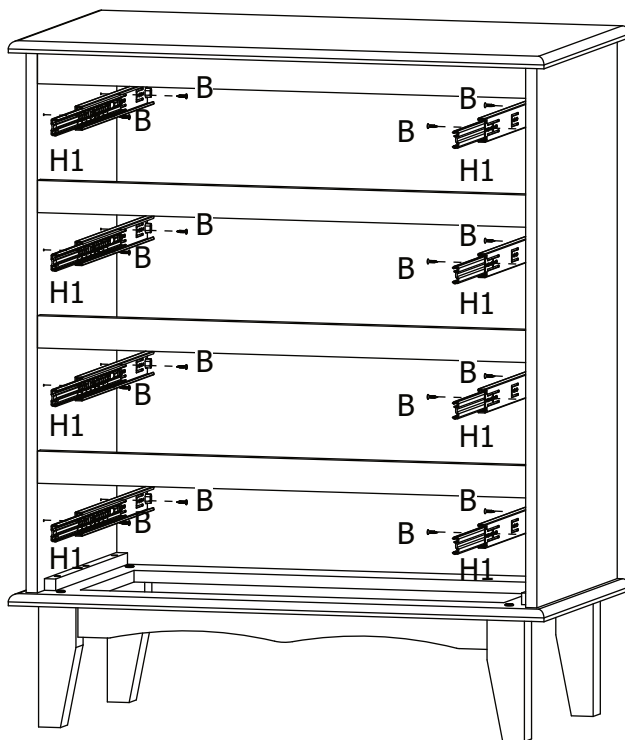
06



07



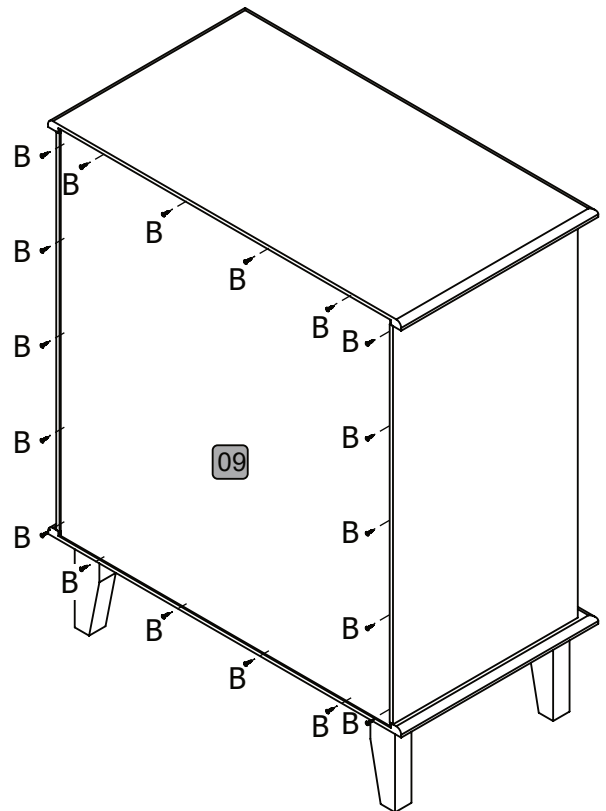
08



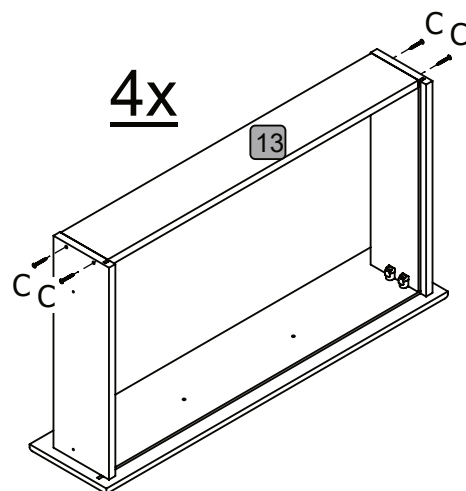
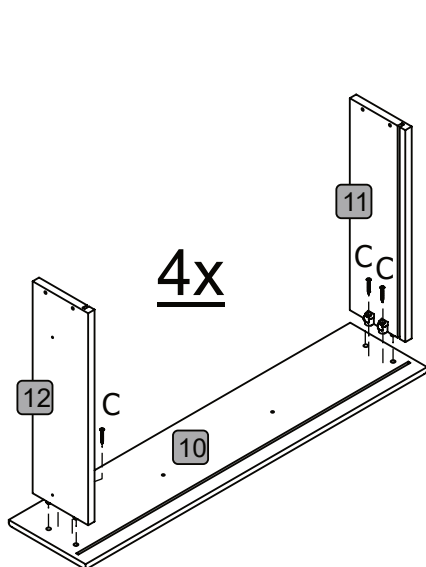
**OBS: A corredeira
deve ficar alinhada
com a lateral.**

09

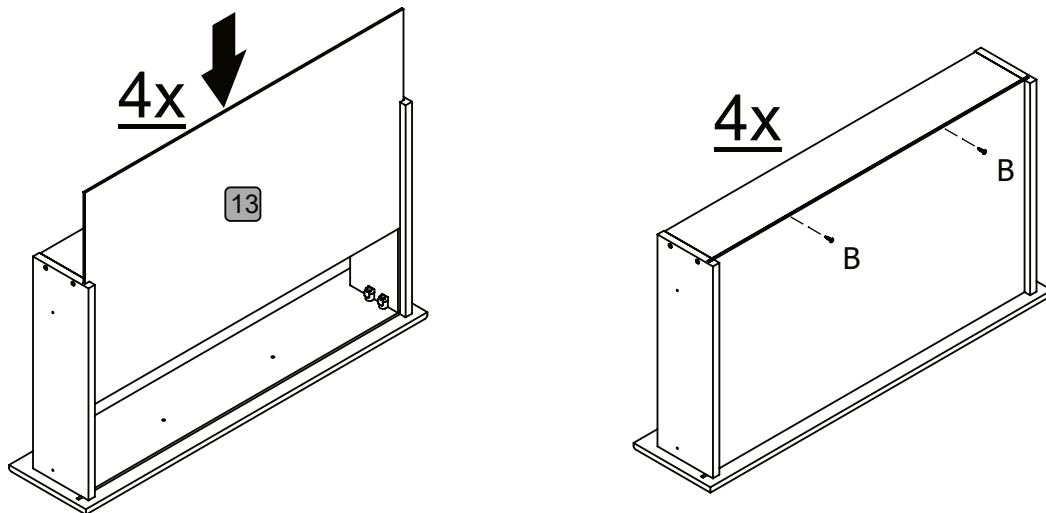
OBS: Dividir em espaços iguais entre os parafusos



10

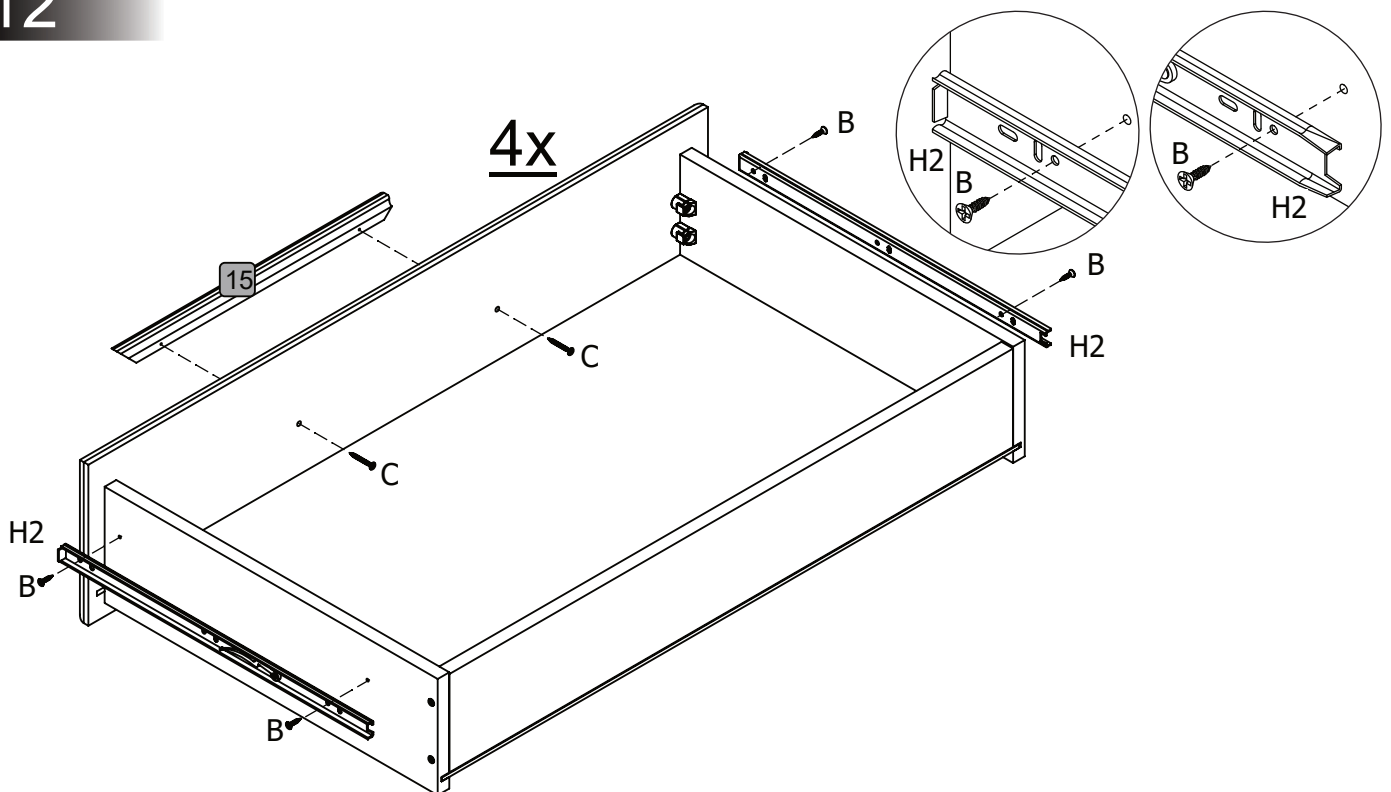


11

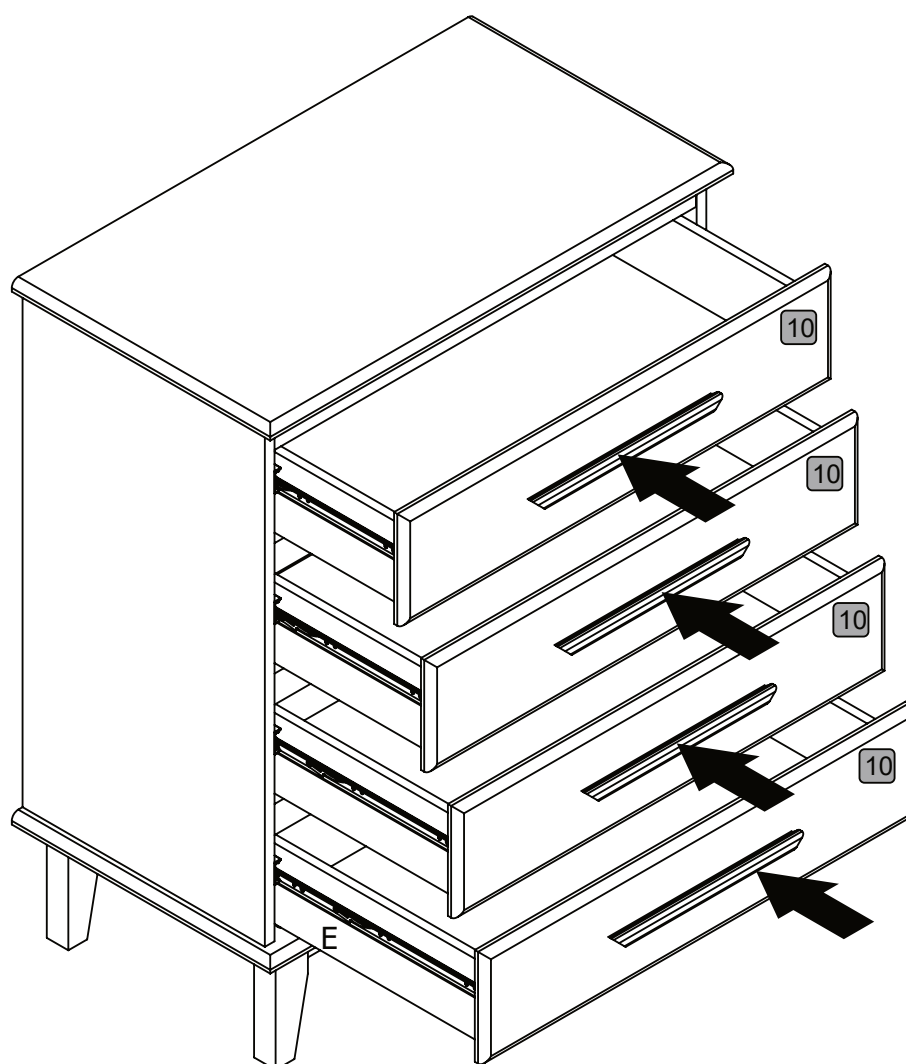


OBS: Dividir em espaços iguais entre os parafusos

12



13



OBS: Encaixe as corrediças e empurre a gaveta até ouvir o som de “click”

