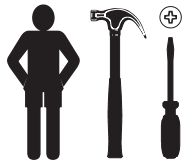
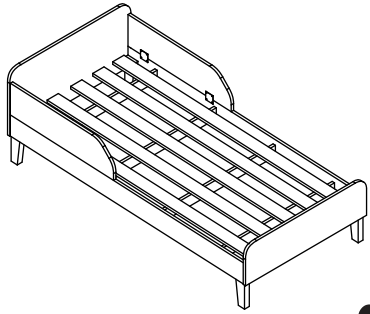





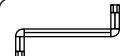




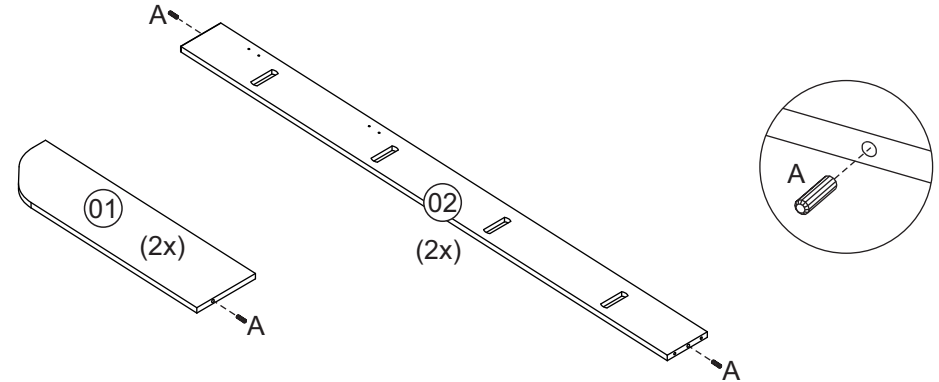
P08 - Cama Mini



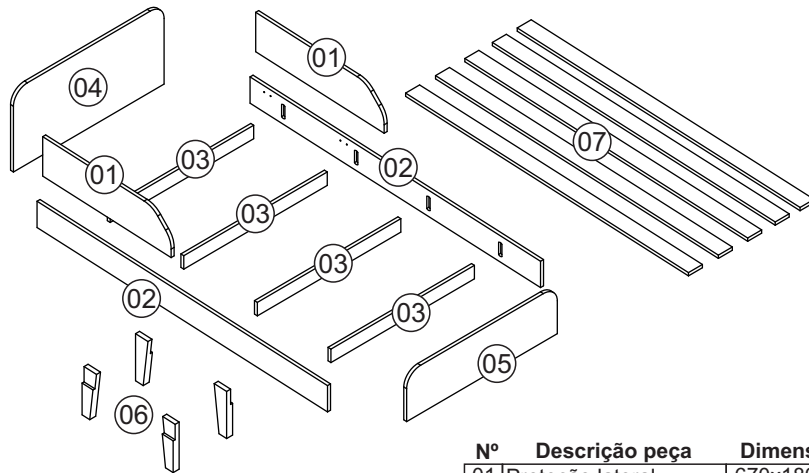
Relação de ferragens

A		8x30	06
B		4,0x45	04
C		10x10	20
D		5,0x30	16
E		7,0x50	08
F		chave Allen	01
G		3,5x14	16
H		chapa fixação	04

Pré Montagem



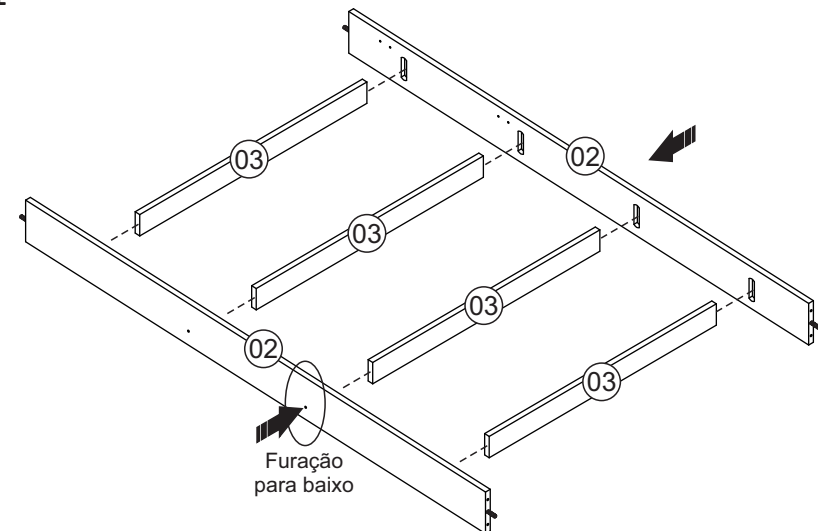
Relação de peças



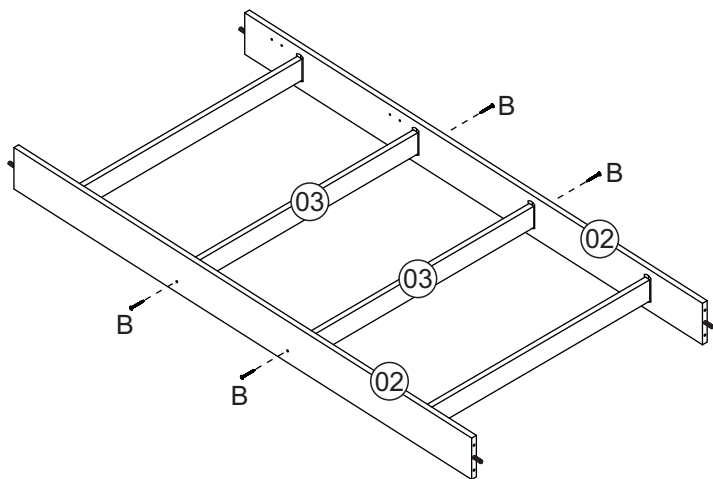
Nº	Descrição peça	Dimensão	Qtde
01	Proteção lateral	670x180x15	02
02	Barra lateral	1520x125x15	02
03	Estrado inferior	730x50x22	04
04	Cabeceira	756x370x15	01
05	Peseira	756x220x15	01
06	Pés	-	04
07	Estrado superior	1440x65x15	05

Montagem

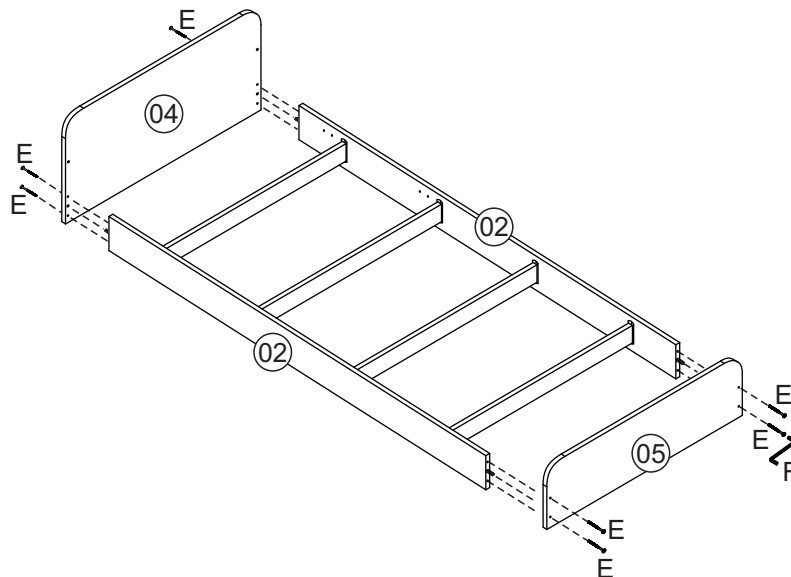
Etapa 1



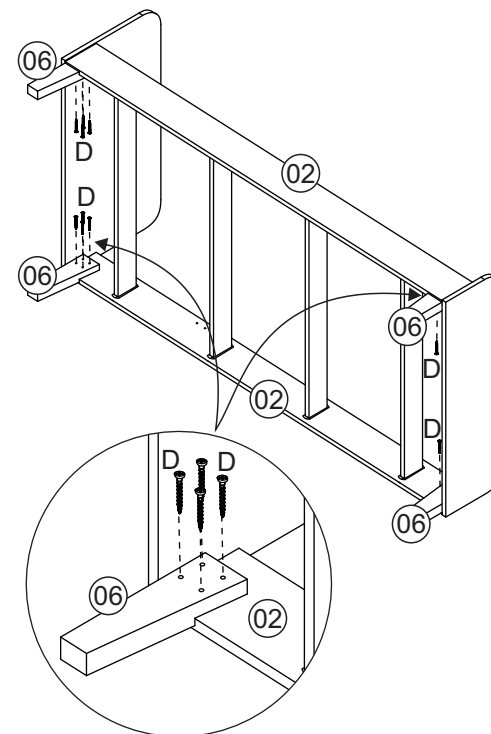
Etapa 2



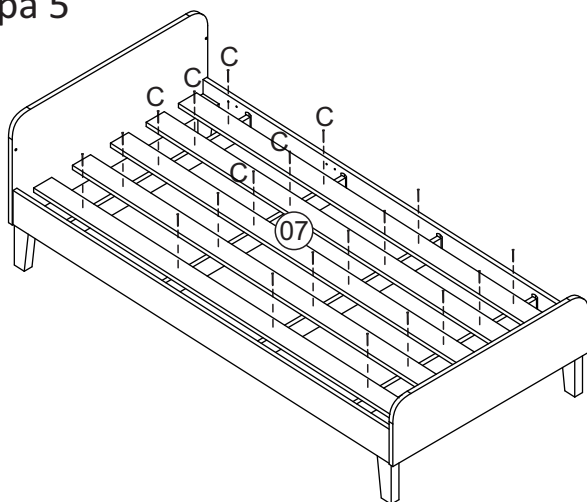
Etapa 3



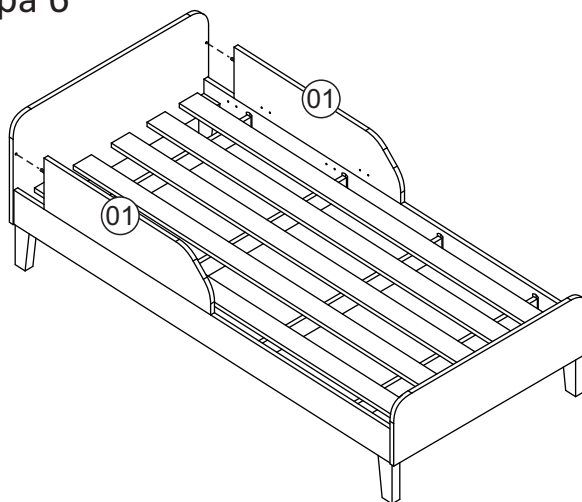
Etapa 4



Etapa 5



Etapa 6



Etapa 7

