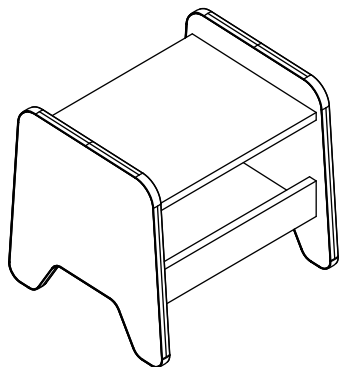



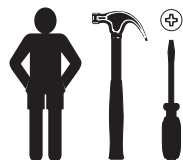


P07 - Banquinho



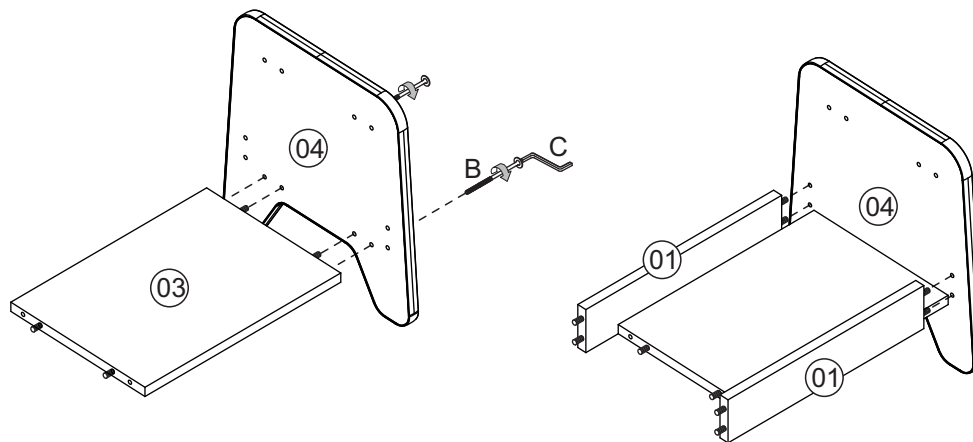
Relação de ferragens

A		16
B		08
C		01



Instrução de Montagem

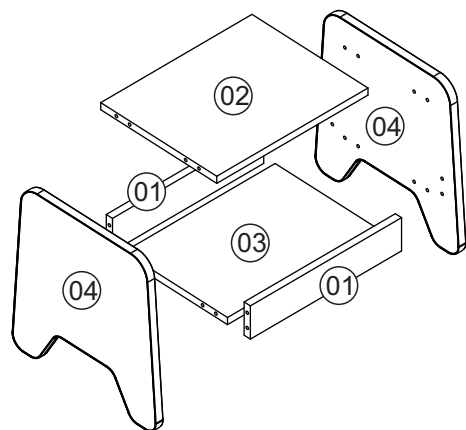
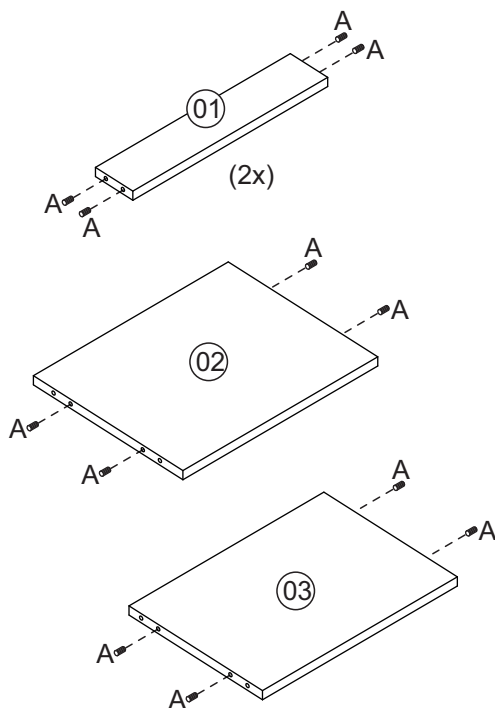
Montagem



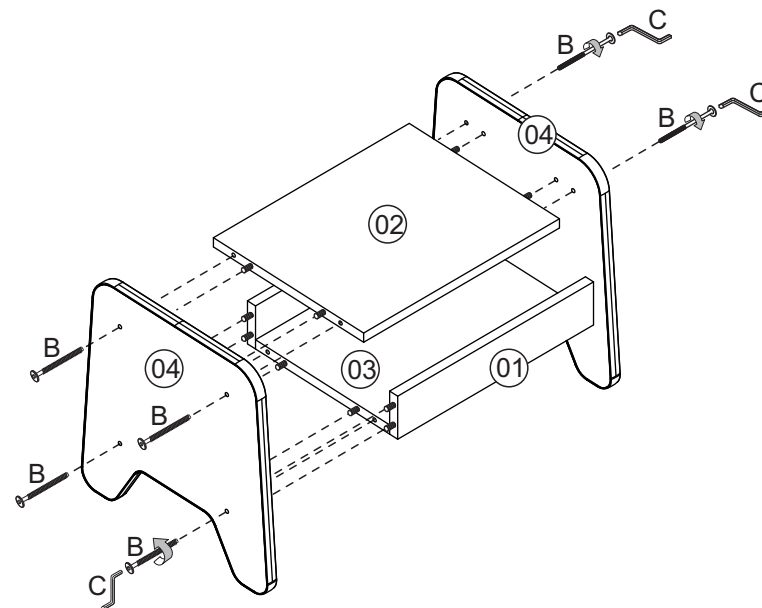
Etapa 1

Etapa 2

Preparação das peças



Nº	Descrição peça	Dimensão	Qtde
01	Travessa	350x75x15	02
02	Assento	350x280x15	01
03	Base	350x250x15	01
04	Lateral	355x345x15	02



Etapa 3