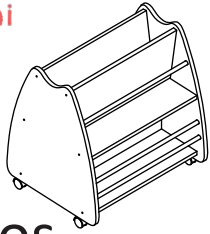


Instrução de Montagem

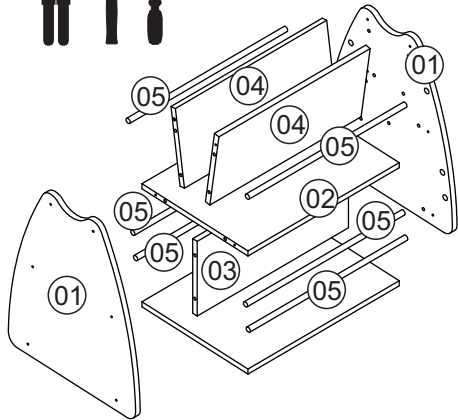
P05

Porta Livros



Relação de ferragens

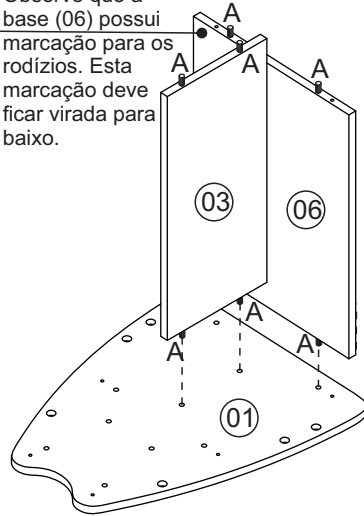
| | | |
|---|--|----|
| A | | 20 |
| B | | 12 |
| C | | 04 |
| D | | 16 |



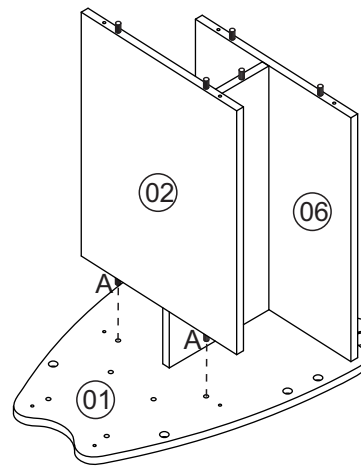
| Nº | Descrição peça | Dimensão | Qtde |
|----|------------------|------------|------|
| 01 | Lateral | 515x425x15 | 02 |
| 02 | Base superior | 490x358x15 | 01 |
| 03 | Divisão inferior | 490x220x15 | 01 |
| 04 | Divisão superior | 490x220x15 | 02 |
| 05 | Rolicho | 510x15 | 06 |
| 06 | Base inferior | 490x358x15 | 01 |

***colocar uma proteção no chão para não danificar a lateral do móvel**

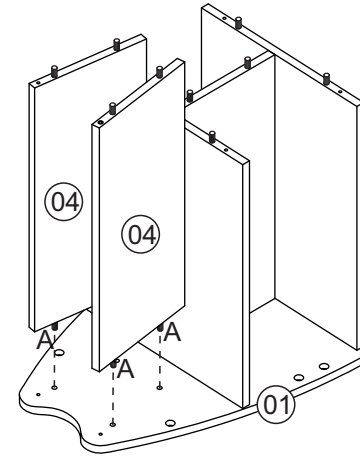
Observe que a base (06) possui marcação para os rodízios. Esta marcação deve ficar virada para baixo.



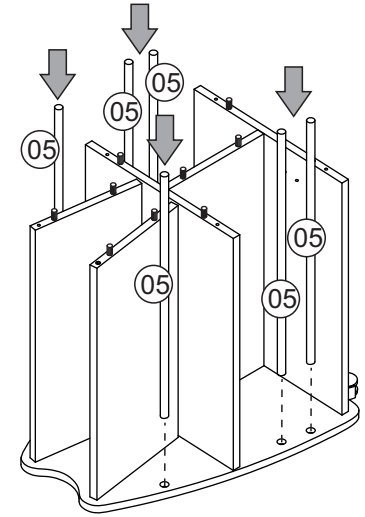
Etapa 1



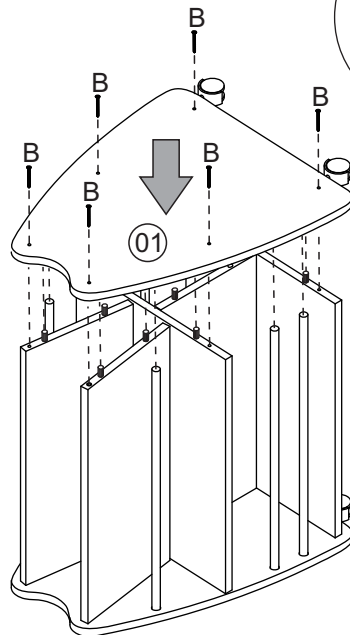
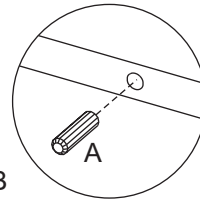
Etapa 2



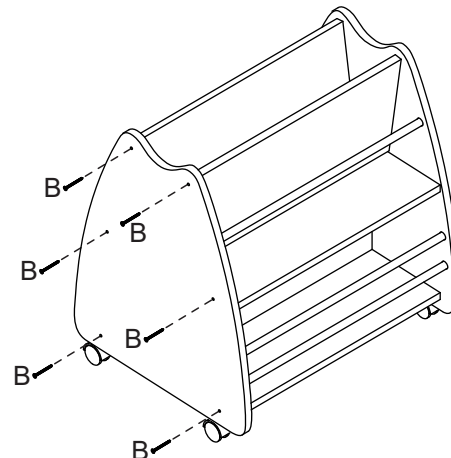
Etapa 3



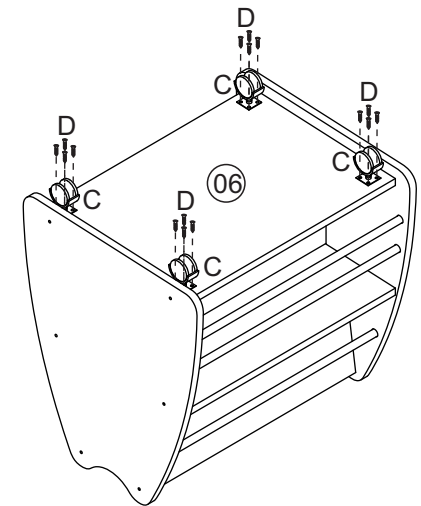
Etapa 4



Etapa 5



Etapa 6



Etapa 7