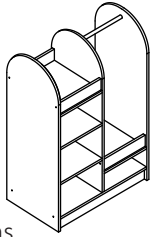
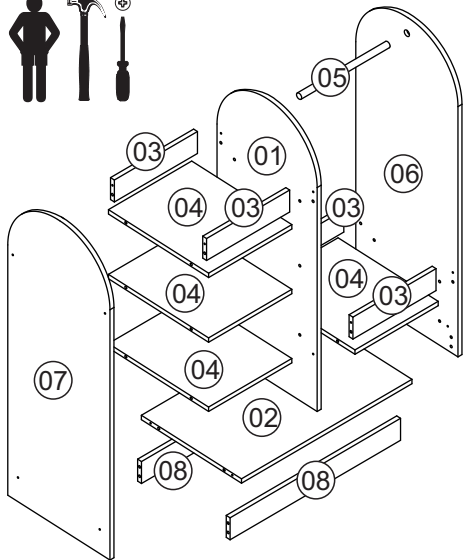


P03 - Closet



Relação de ferragens

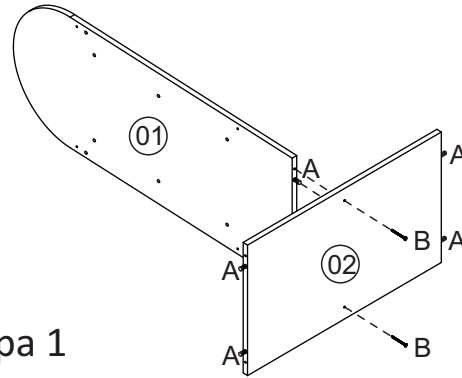
A		Cavilha 8x30	38
B		Parafuso 3,5x45	20
C		Prego 10x10	04
D		Sapata 15x15	04



N°	Descrição peça	Dimensão	Qtde
01	Divisão	962x392x15	01
02	Base	640x392x15	01
03	Travessa	312x75x15	04
04	Prateleira	312x378x15	04
05	Rolicho	325x18	01
06	Lateral direita	1052x404x15	01
07	Lateral esquerda	1052x404x15	01
08	Rodapé	640x75x15	02

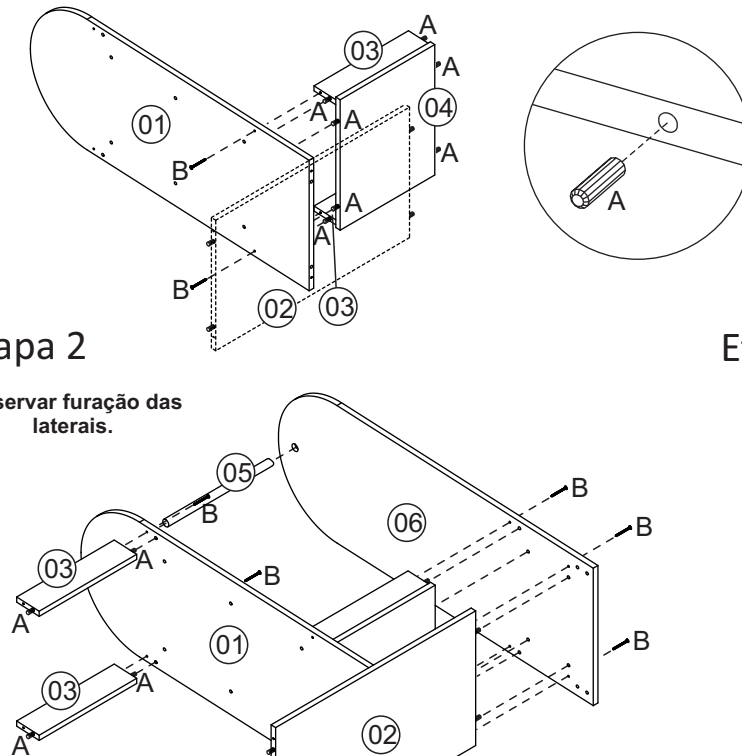
Instrução de Montagem

Etapa 1



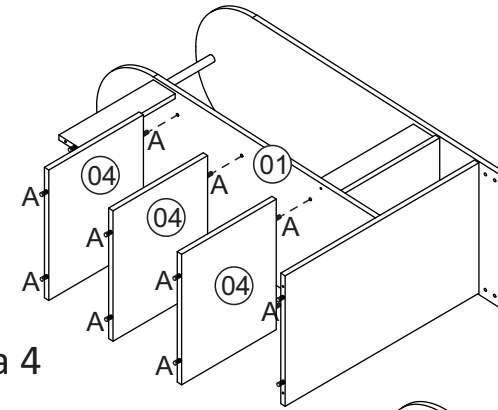
Etapa 2

Observar furação das laterais.

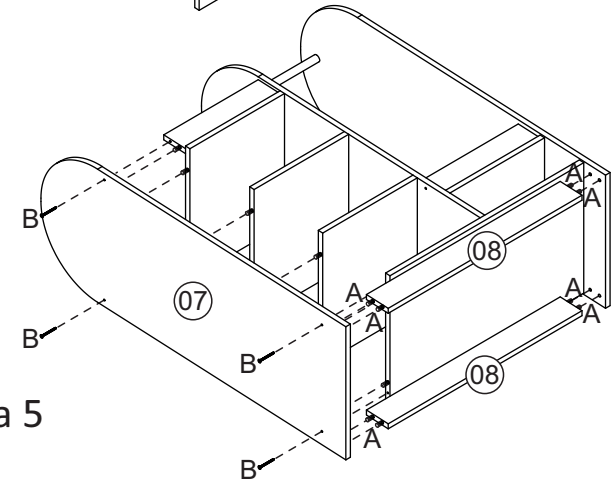


Etapa 3

Etapa 4



Etapa 5



Etapa 6

