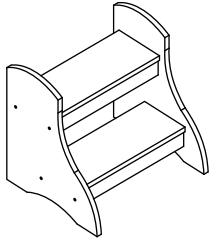

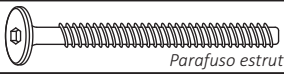

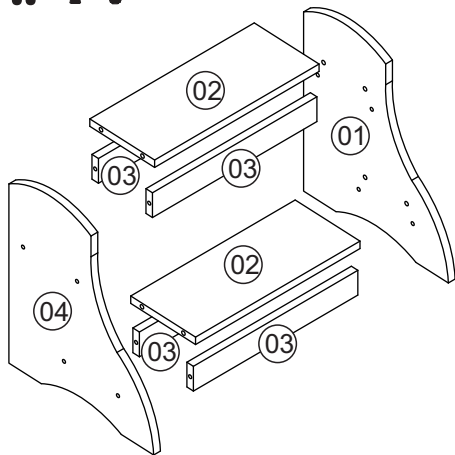


P02 - Escada



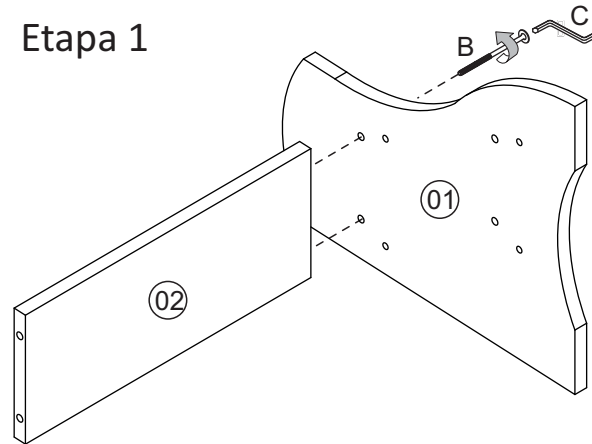
Relação de ferragens

A		08
B		08
C		01

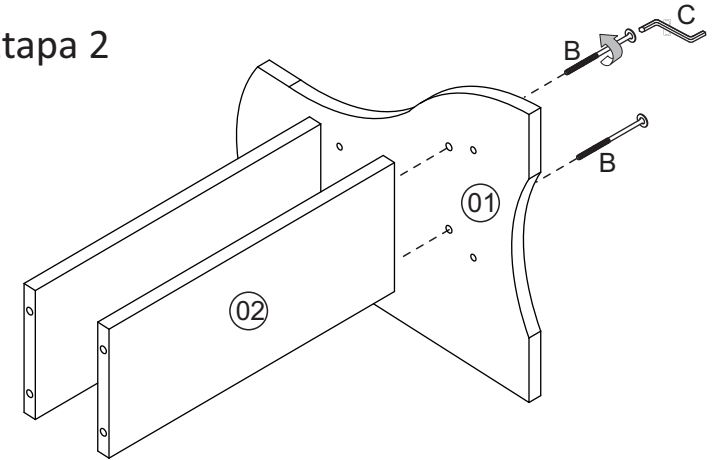


Nº	Descrição peça	Dimensão	Qtde
01	Lateral direita	386x336x15	01
02	Degrau	365x150x15	02
03	Travessa	365x50x15	04
04	Lateral esquerda	386x336x15	01

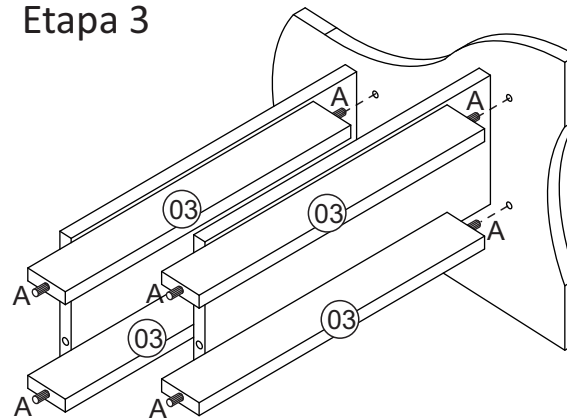
Etapa 1



Etapa 2



Etapa 3



Etapa 4

