

ESQUEMA DE MONTAGEM

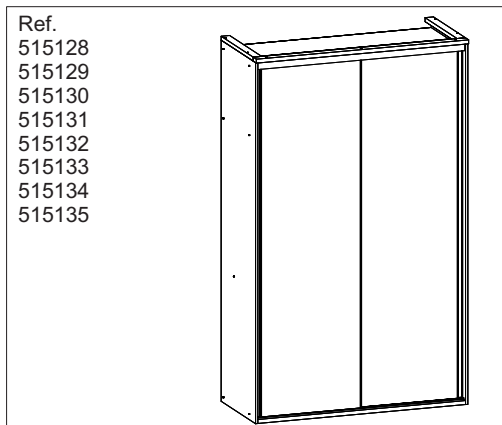
ASSEMBLY INSTRUCTIONS
INSTRUCCIONES DE MONTAJE

NECESSÁRIO / NECESSARY / NECESIDAD



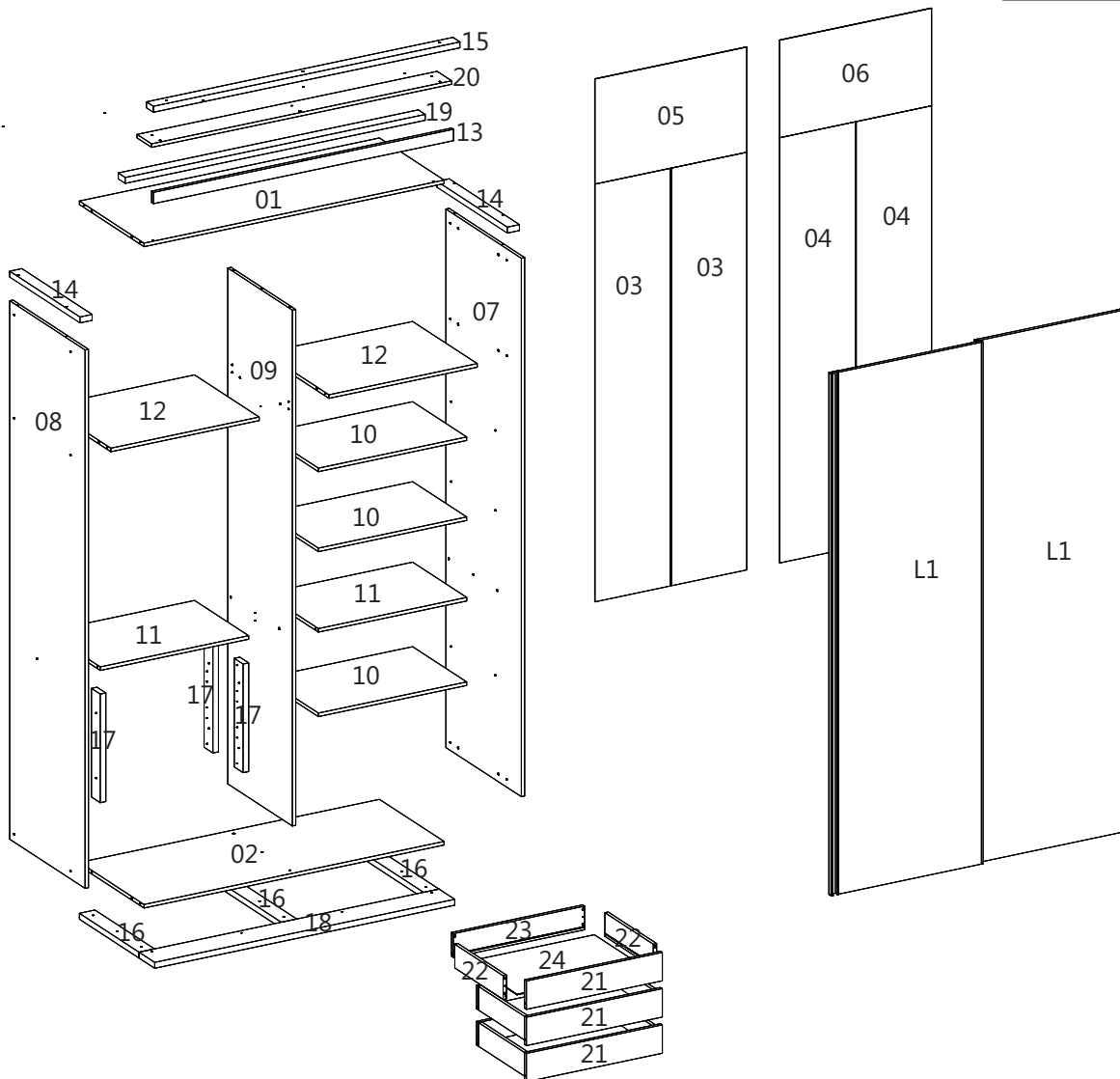
FERRAMENTAS NÃO INCLIDAS
NO TOOLS INCLUDED
HERRAMIENTAS NO INCLIDAS

ROUPEIRO 1385 PORTA DESLIZANTE



Ref.	CÓD.	Nº	PEÇA	QUAN.	CÓD.	Nº	PEÇA	QUAN.
515128	225546	01	Teto 1355x514x15	01	225550	18	Guia Inferior 1355x125x25	01
515129	225547	02	Base 1355x514x15	01	225551	19	Distanciador Guia 1354x55x25	01
515130	240464	03	Costa 1765x340x03	02	225549	20	Guia Superior 1354x115x15	01
515131	225510	04	Costa 1797x340x03	02	229418	21	Fte Gav. Pop 614x120x15	03
515132	225305	05	Costa 444x685x03	01	225157	22	Lat. Gaveta 385x100x15	06
515133	225307	06	Costa 412x685x03	01	225270	23	Costa Gaveta 596x100x15	03
515134	225544	07	Lateral Dir. 2275x600x15	01	225271	24	Fundo Gav. 579x398x03	03
515135	225169	08	Lateral Esq. 2275x600x15	01	225552	L1	Porta 2205x685x15	02/01
	225545	09	Divisória 2180x514x15	01			OU	
	225559	10	Prat. Móvel 670x430x15	03	229084	E1	Porta Espelho 2205x685x15	02/01
	225262	11	Prat. Fixa 670x430x15	02				
	225263	12	Prat. Maleiro 670x514x15	02				
	225548	13	Rodaforo 1355x48x15	01				
	225172	14	Rodaforo Lateral. 559x55x25	02				
	225234	15	Rodaforo Frontal. 1385x55x25	01				
	225153	16	Rodapé Travessa. 474x70x25	03				
	228265	17	Montante 459x70x25	04				

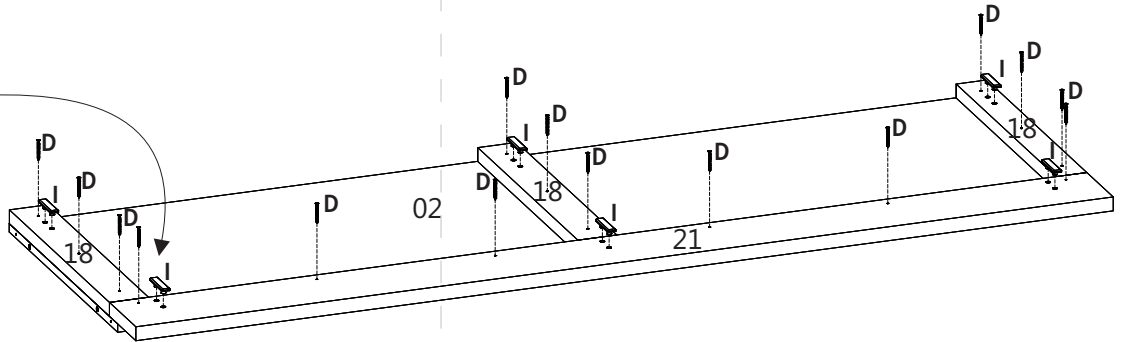
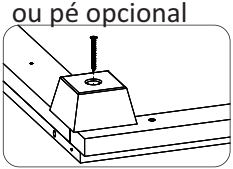
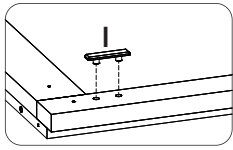
A 52	B 20	C 07	D 35	E 24
F 46	G 12	H 06	I 06	J 02
K 02	L 02	M 03	N 85	O 22
P 01	Q 01	R 04	S 04	T 01
U 01	V 01	X 01	Y 01	Z 01



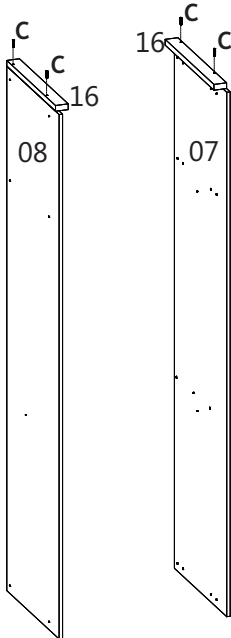


FERRAMENTAS NÃO INCLuíSAS
NO TOOLS INCLUDED
HERRAMIENTAS NO INCLuíSAS

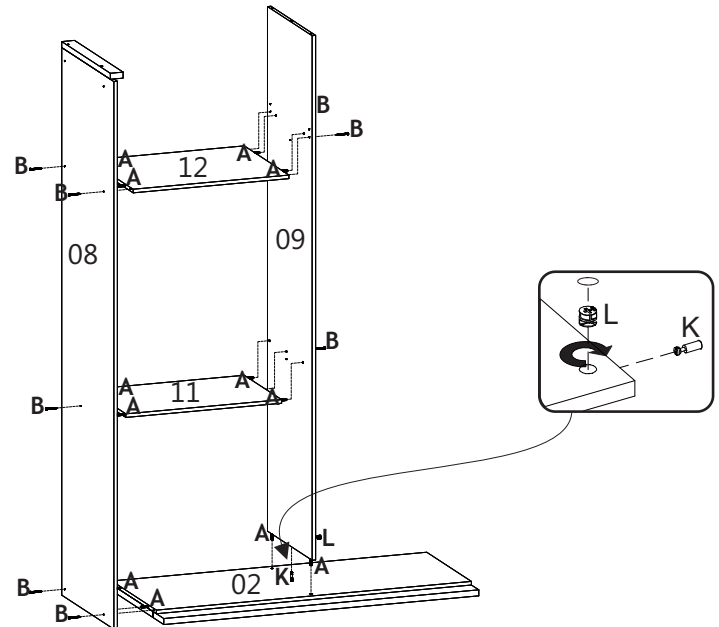
01 Fixar as travessas (16) alinhando-as com as costas da base (02), prender o guia frontal (18) na base encostando nas travessas, encaixar as sapatas deslizantes (I) ou pé de apoio.



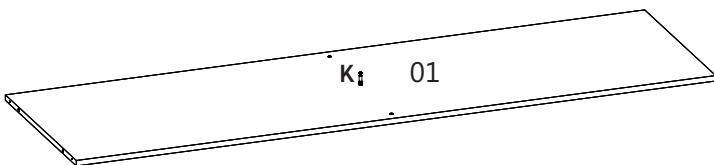
02 Fixar o rodaforno lateral (14) no topo das laterais direita (07) e esquerda (08).



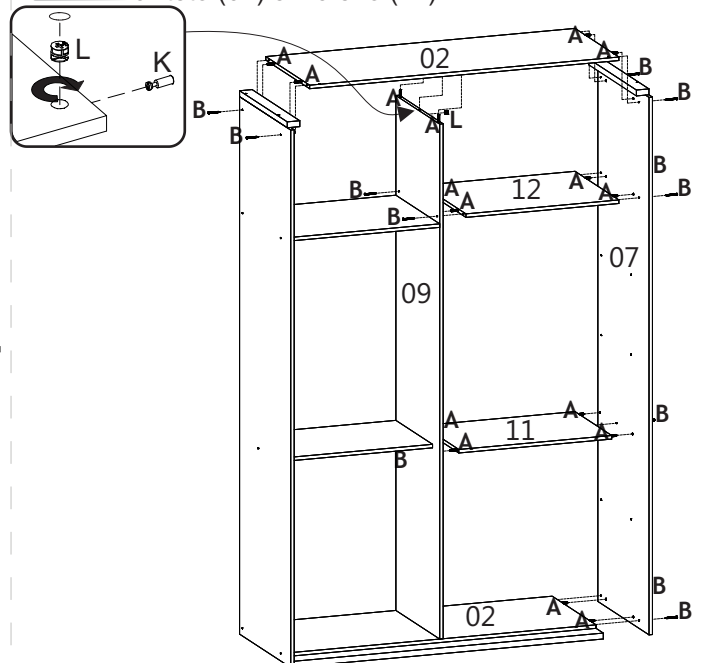
03 Fixar lateral esquerda (08) na base(02), encaixar divisória (09) na base, fixar a prateleira (11) e maleiro(12) entre a lateral e a divisória.



04 Prender o minifix (K) no teto (01).



05 Fixa lateral direita (07), prender prateleira (11), encaixar teto (01) e maleiro (12).



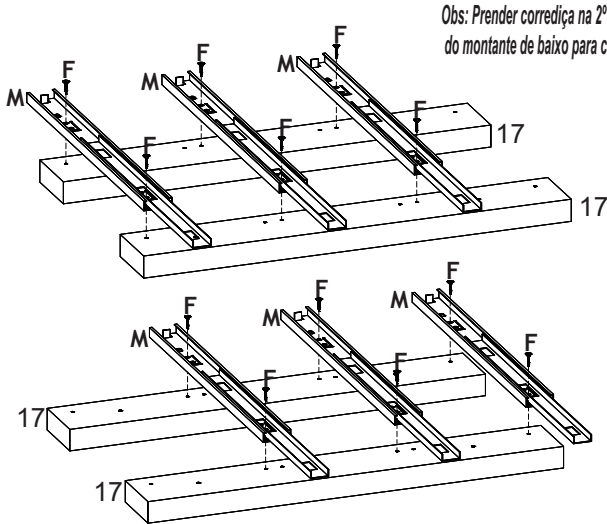


FERRAMENTAS NÃO INCLuíSAS
NO TOOLS INCLUDED
HERRAMIENTAS NO INCLUIDAS

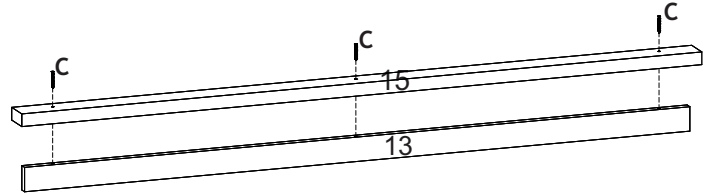
- 07** Desmontar as corredeiras e prender nos montantes, de forma que se tenha torre direita e esquerda. Para desmontar destrave e puxe o trilho para fora.



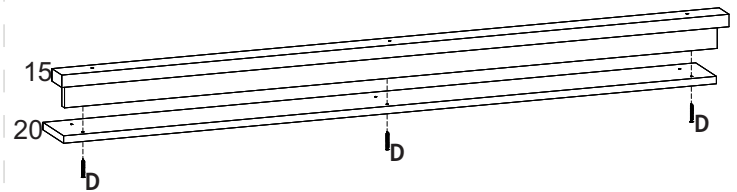
Obs: Prender corredeira na 2ª marcação do montante de baixo para cima.



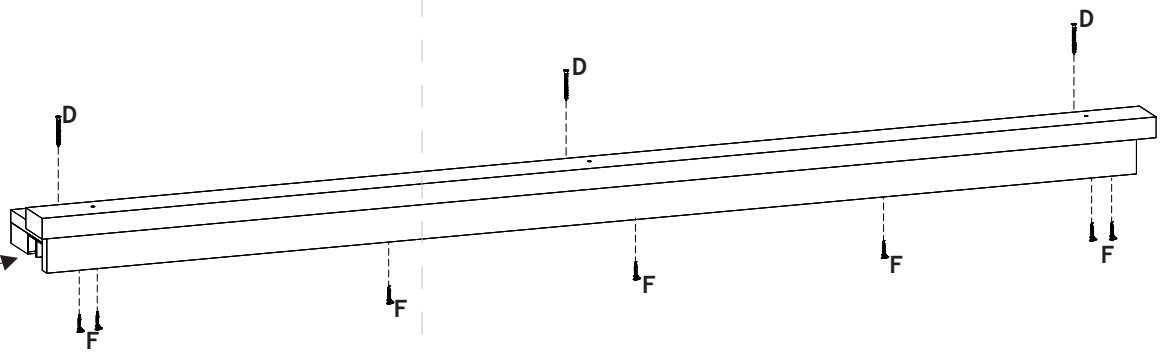
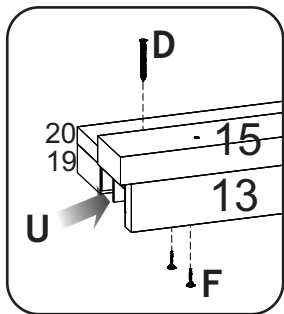
- 08** Montar rodaforno (15) com rodaforno frontal (13).



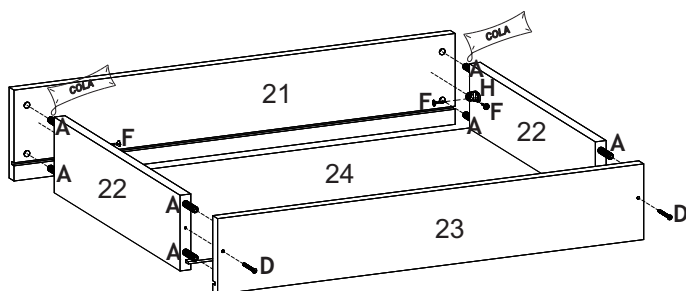
- 09** Fixar guia superior (20) no rodaforno frontal (15) com parafusa (D).



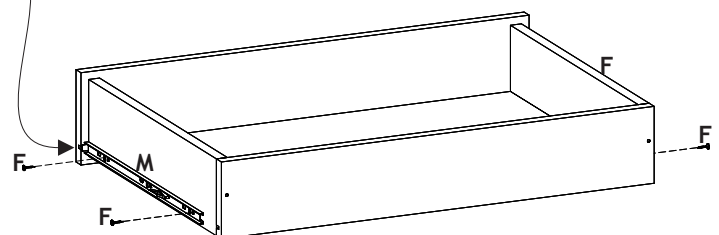
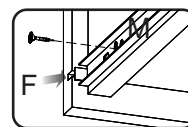
- 10** Fixar trilho (U) no guia superior (20) e fixar o distanciador (19) no guia superior (20).



- 11** Montar a costa da gaveta (23) com as laterais (22), encaixar o fundo (24) e prender a frente de gaveta (21) com cantoneiras (H) e cola.



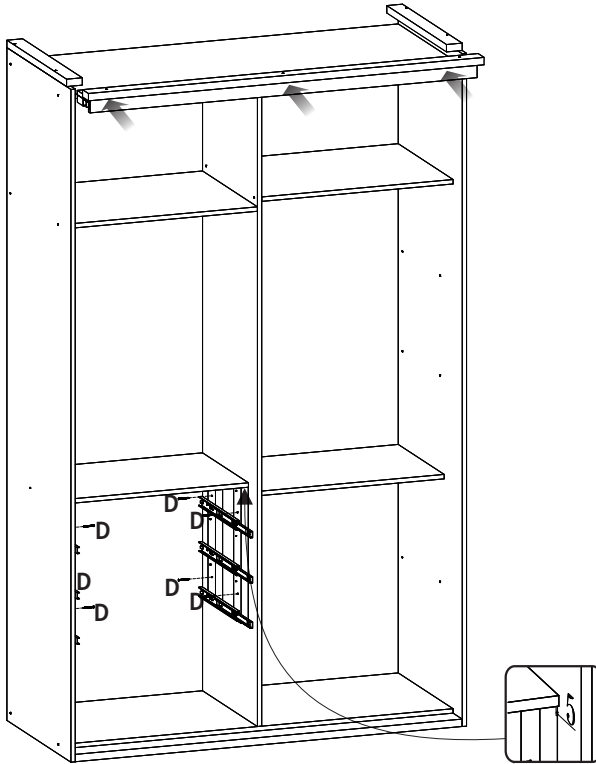
- 12** Prender as corredeiras (M) nas laterais de gaveta (22) centralizando-as com a ranhura.



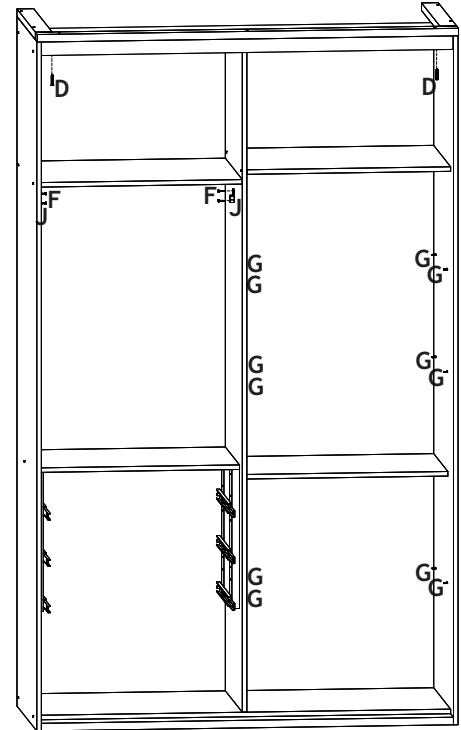


FERRAMENTAS NÃO INCLIDAS
NO TOOLS INCLUDED
HERRAMIENTAS NO INCLUIDAS

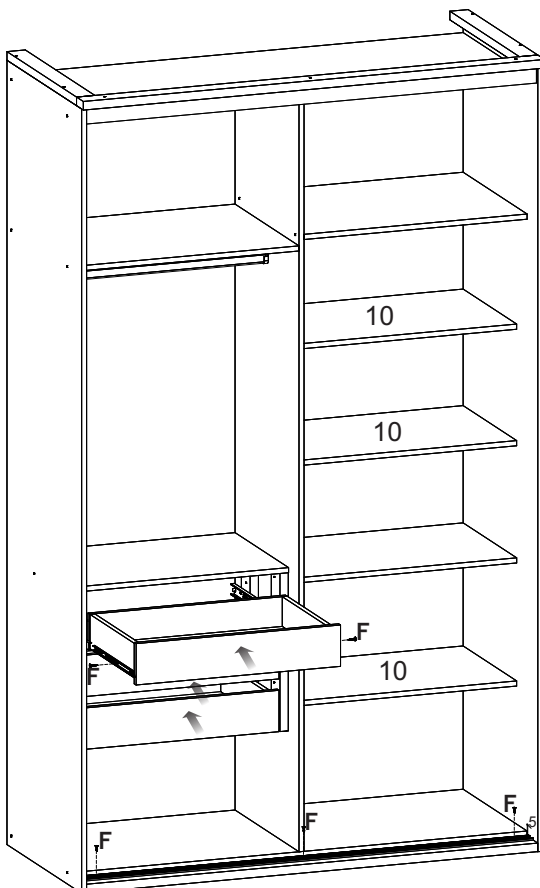
- 13** Encaixar o rodaforno montado no teto do roupeiro. Prender os montantes com as corredeiras na lateral e divisórias, recuado 5mm da prateleira.



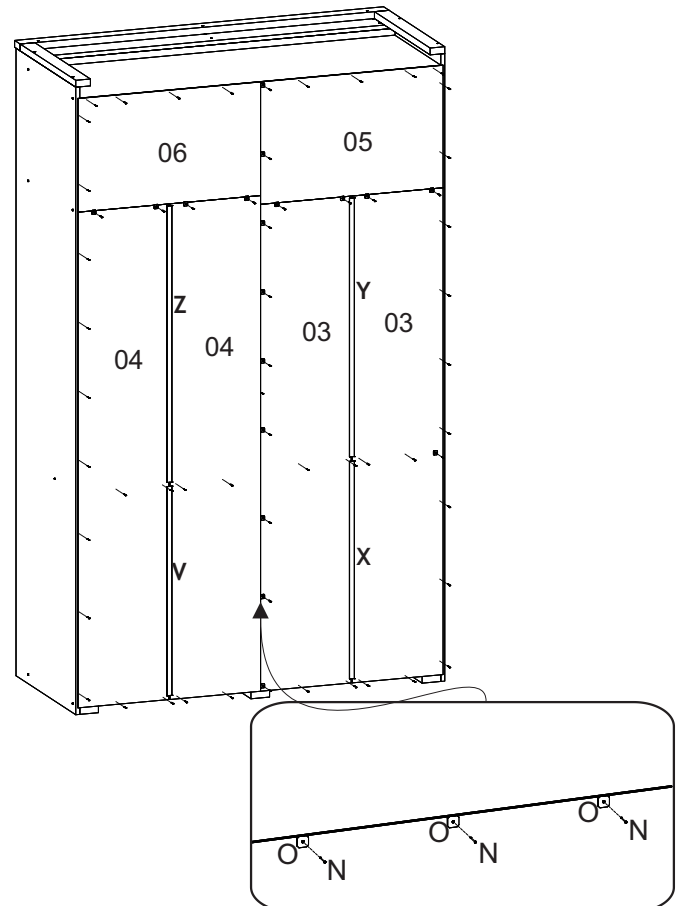
- 14** Travar guia superior (D). Fixar acessórios internos: suporte prateleira (G) e suporte cabideiro (J).



- 16** Encaixar as gavetas nas corredeiras, regula-las e travá-las (F). Encaixar as prateleiras (10). Fixar trilho inferior (T) 5mm da base.

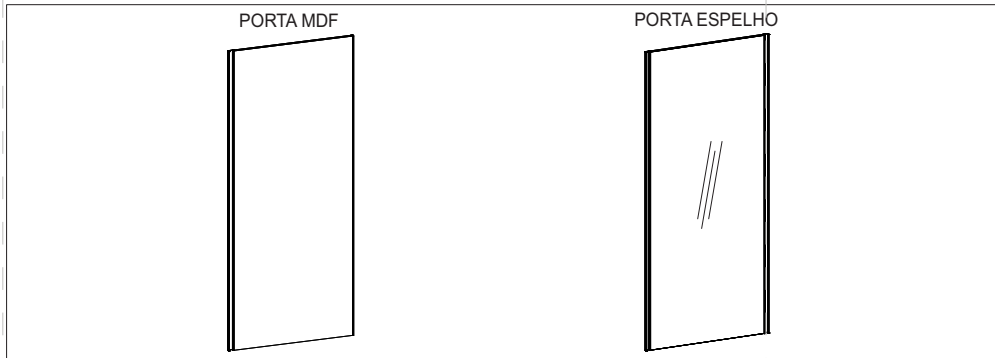


- 17** Pregar (N) costas do roupeiro (03,04,05,06), usar fixador de costas (O) entre duas costas e perfil "H" (V,X,Y,Z). Colocar tapa-furo (Z) em todos parafusos



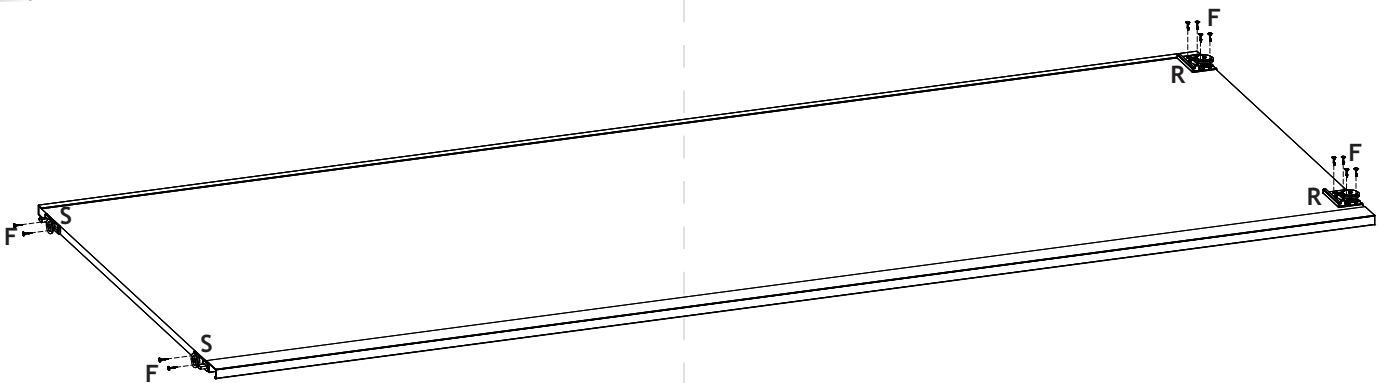


FERRAMENTAS NÃO INCLUIDAS
NO TOOLS INCLUDED
HERRAMIENTAS NO INCLUIDAS



CÓD.	Nº	PORTA	QUAN.
225552	1L	Porta MDF 2205x890x15	2x1
229084	1E	OU PORTA ESPELHO Porta Espelho 2205x890x15	2x1

18 Conforme manual do kit rodízios fixar rodízio superior (S) e rodízio inferior (R) fixando e alinhando com a base da porta.



19 Encaixar as portas a partir da parte superior alinhando com a parte inferior. Regular o rodízio inferior (R) alinhando as portas com a lateral.

