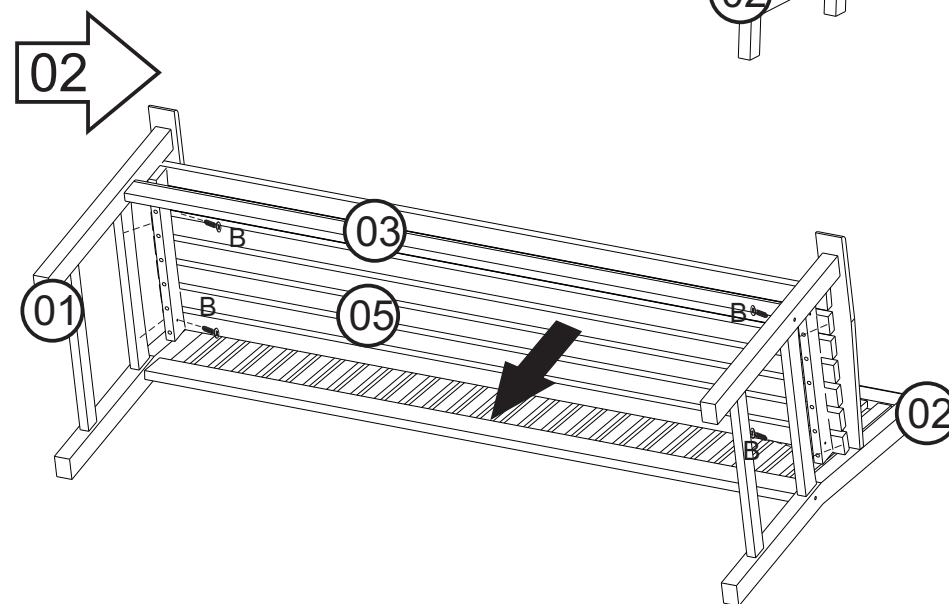
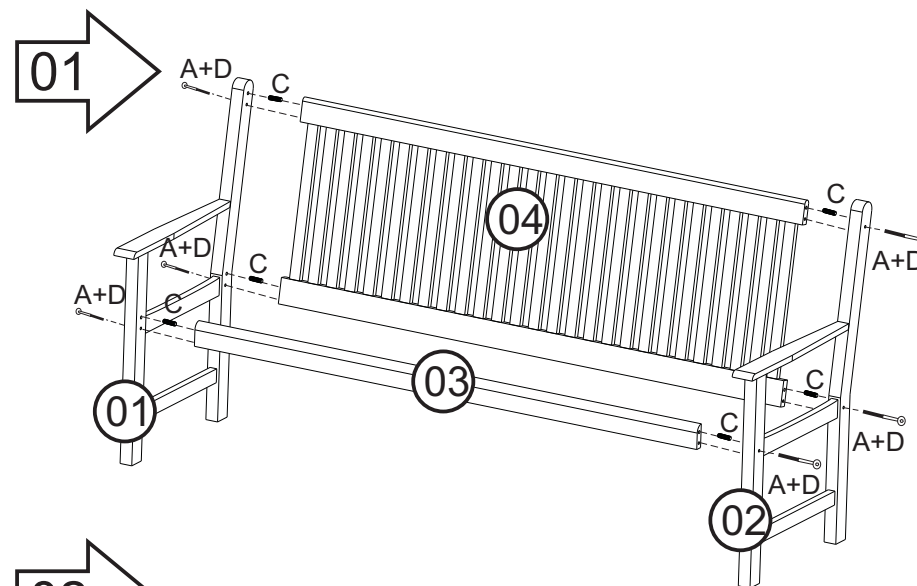
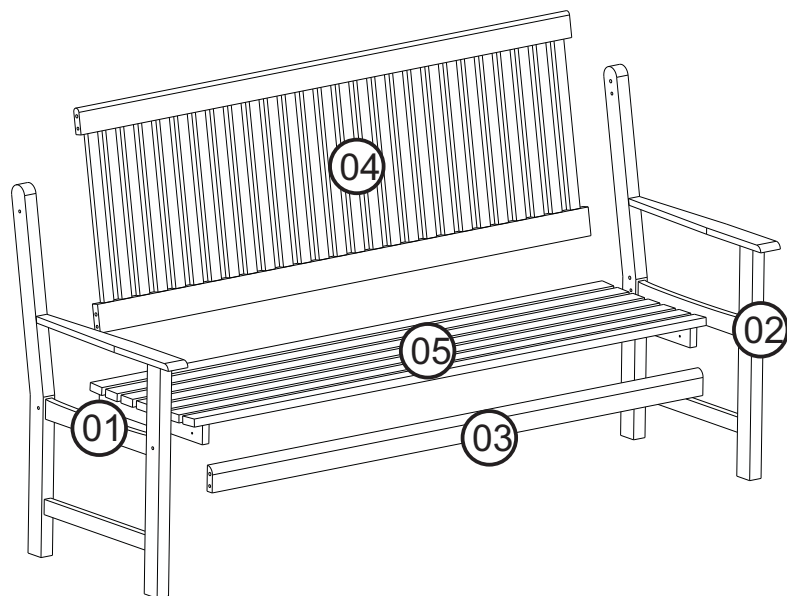




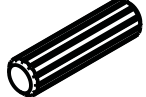
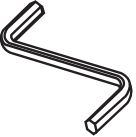


# BANCO 03 LUGARES RECANTO



A	  7,0x70 cab17	06x
B	  3,5x35	04x
C	 10x40	06x
D		01x