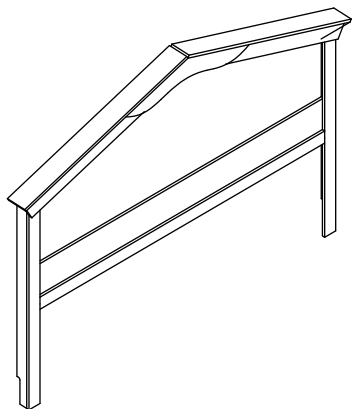
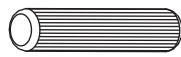

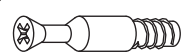

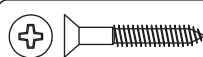




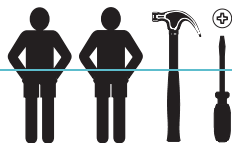
Instrução de Montagem

P11 - Casinha Solteiro

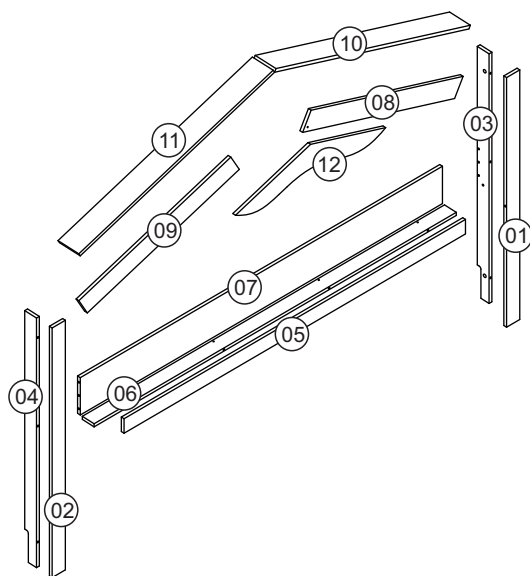


Relação de ferragens

A		Cavilha 8x30	06
B		Parafuso 4x45	02
C		Minifix	26
D		Tambor minifix	26
E		Parafuso 5x25	06
F		Bucha 6mm	02
G		Cavilha 8x20	04

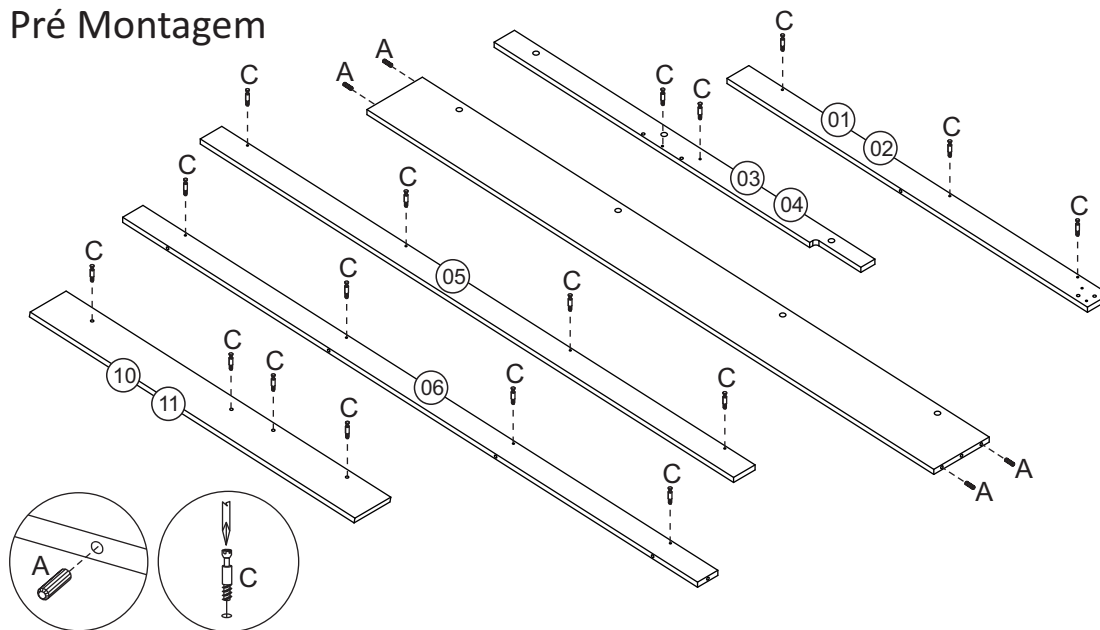


Relação de peças

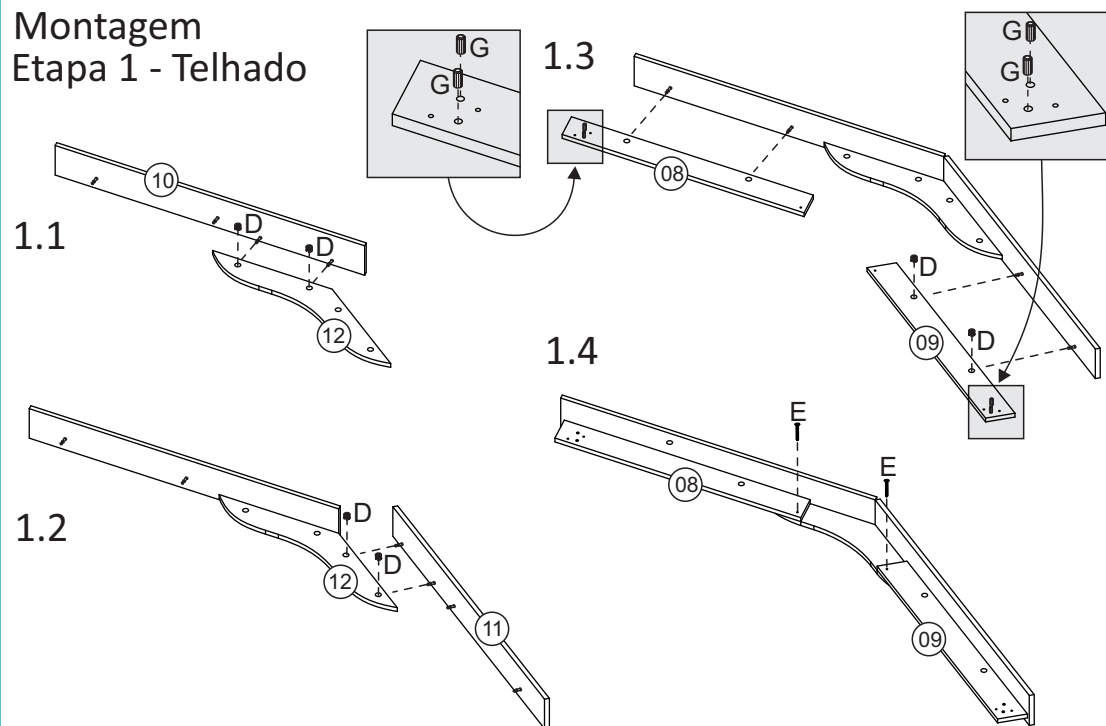


Nº	Descrição peça	Dimensão	Qtde
01	Pé direito frontal	975x70x15	01
02	Pé esquerdo frontal	975x70x15	01
03	Pé direito traseiro	975x65x15	01
04	Pé esquerdo traseiro	975x65x15	01
05	Travessa frotaI livros	1744x70x15	01
06	Prateleira livros	1847x65x15	01
07	Travessa traseira livros	1847x180x15	01
08	Travessa telhado dir.	897x87x15	01
09	Travessa telhado esq.	897x87x15	01
10	Telhado direito	1087x115x15	01
11	Telhado esquerdo	1087x115x15	01
12	Acabamento frontal	620x167x15	01

Pré Montagem

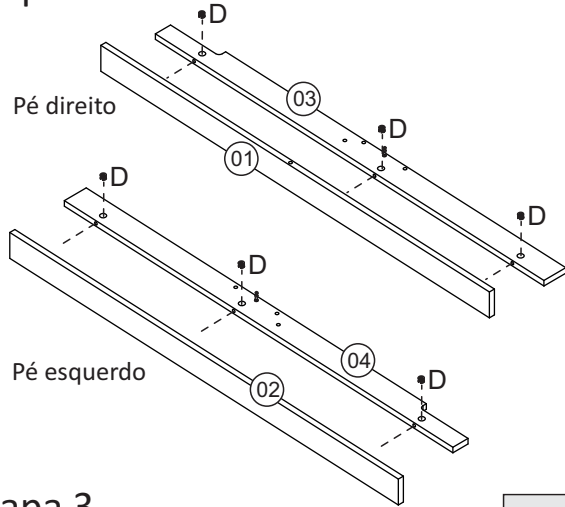


Montagem Etapa 1 - Telhado

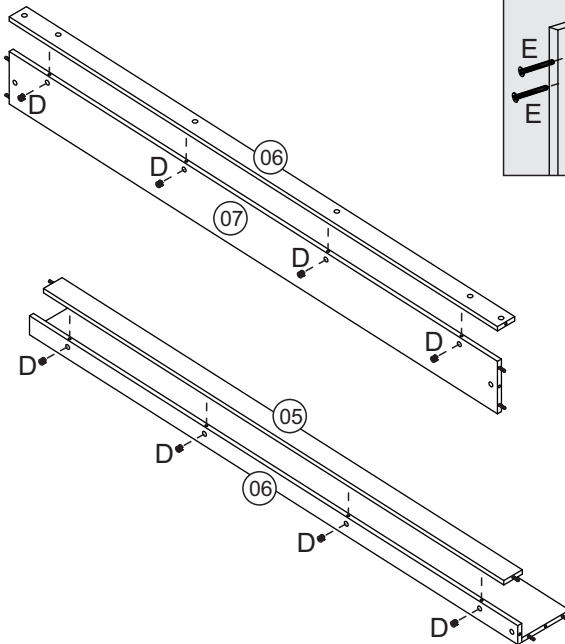


Instrução de Montagem

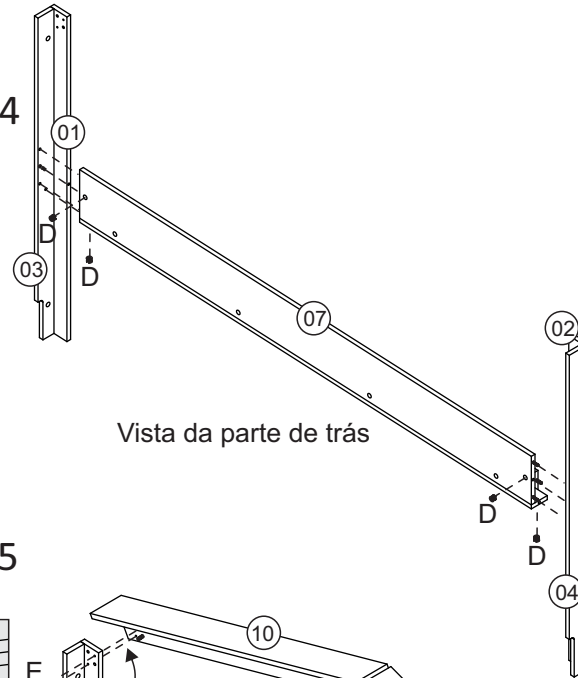
Etapa 2



Etapa 3

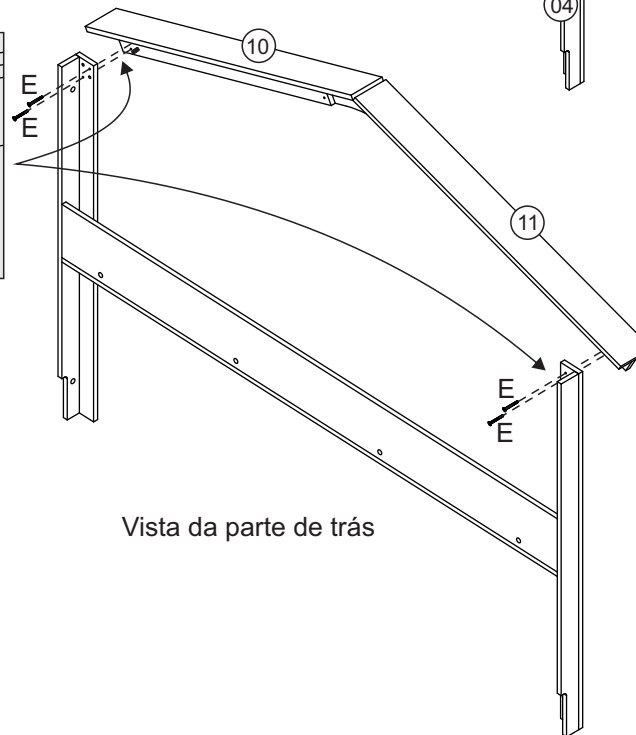
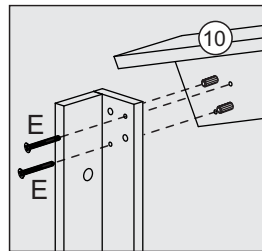


Etapa 4



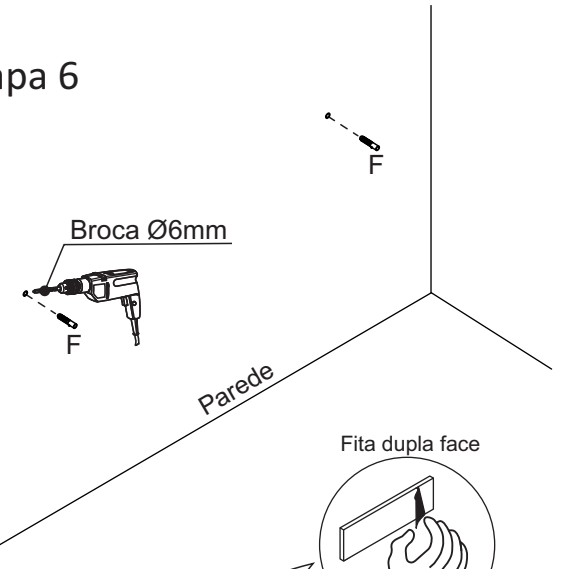
Vista da parte de trás

Etapa 5

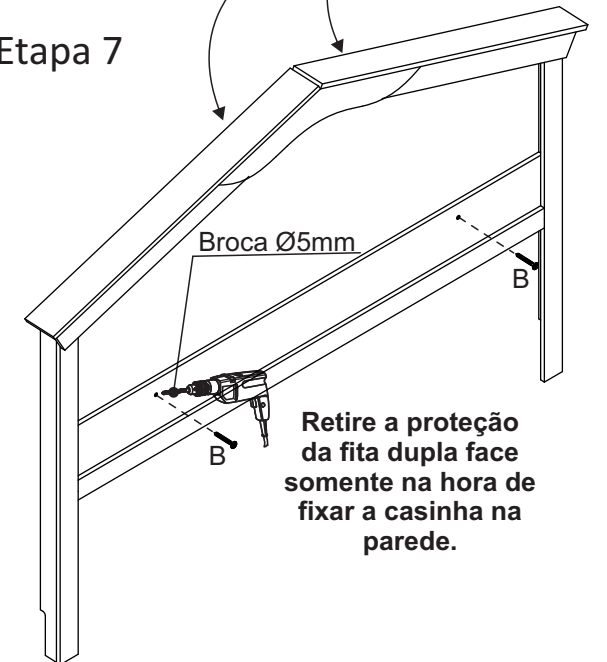


Vista da parte de trás

Etapa 6



Etapa 7



Retire a proteção da fita dupla face somente na hora de fixar a casinha na parede.