

Peroba

Móveis Infantis

INDÚSTRIA DE MÓVEIS PEROBA LTDA

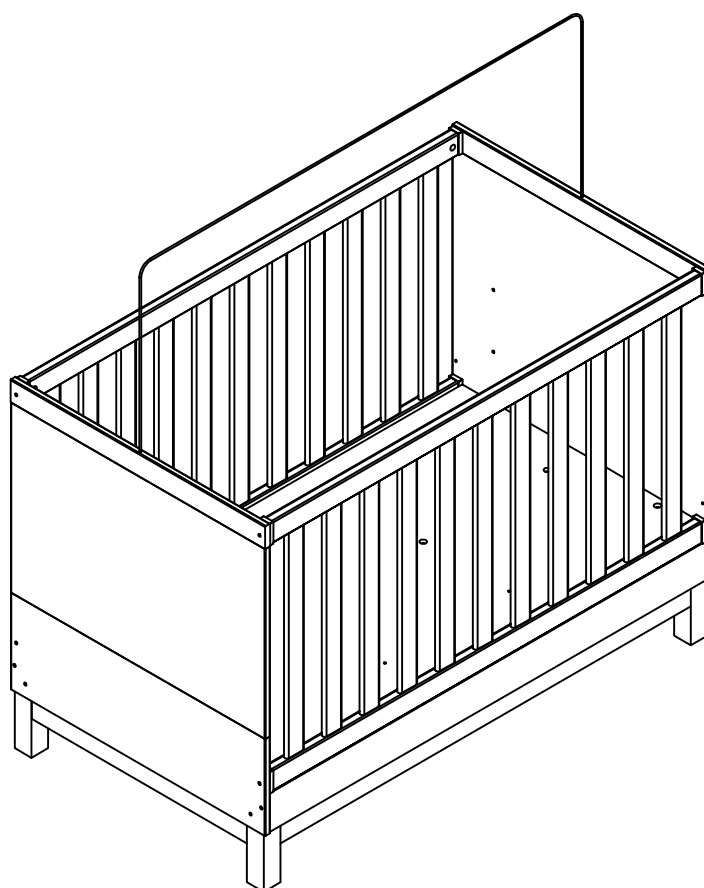
CNPJ: 06.368.547/0001-20

Rua Argeu Ribeiro Moraes, 1890, Bairro Canivete

Cep: 29909-070 Linhares-ES

Tel: (27) 3264-7900 Fax: (27) 3264-7904

www.moveisperoba.com.br



**"IMPORTANTE LER COM ATENÇÃO E
GUARDAR PARA EVENTUAIS CONSULTAS."**

**"O REGISTRO NO INMETRO E O SELO DE
IDENTIFICAÇÃO DA CONFORMIDADE
REFEREM-SE SOMENTE AO BERÇO."**

Elaboração:	Versões:	Descrição:	Data:	Código doc.:	Página:
Pablo Henrique Boldrini	01	Elaboração do documento	18/01/2020	860	1/9
E-mail:	02	Inclusão do texto: "O REGISTRO NO INMETRO E O SELO..."	06/03/2020		
mp@moveisperoba.com.br	03	Alteração dos códigos para TekSystem.	28/01/2021		

TERMO DE GARANTIA

A Indústria de Móveis Peroba Ltda garante a qualidade de seus produtos quanto à defeitos e vícios de fabricação, conforme a Lei 8.078/90 (**CÓDIGO DE DEFESA DO CONSUMIDOR**), nos limites aqui estabelecidos:

1º - **03 (três) meses de garantia** para toda a sua linha de produtos, contados a partir da data de emissão da Nota Fiscal de Compra ao consumidor, em qualquer loja de revenda autorizada.

2º - Entende-se por garantia o reparo gratuito do item comprado, que apresente defeito ou vício de fabricação, de acordo com parecer técnico da Indústria de Móveis Peroba Ltda. Tal garantia somente terá validade mediante apresentação da Nota Fiscal de Compra.

3º - Para o exercício da presente garantia, o consumidor deverá solicitá-la à loja onde adquiriu o produto, para que a mesma solicite o reparo junto à fábrica.

4º - Caso seja necessário reparo do produto adquirido, o prazo para devolução do produto, peça ou acessório consertado é de **até 30 dias**, contados à partir do recebimento do pedido em nossa fábrica.

5º - Todos os produtos devem ser conferidos no momento da entrega.

6º - Não estão cobertos por esta garantia (ônus do consumidor):

a) DANOS DECORRENTES DE MONTAGEM/INSTALAÇÃO INADEQUADA, REALIZADA POR PESSOA NÃO TREINADA E AUTORIZADA PELA LOJA REVENDEDORA OU PELA INDÚSTRIA DE MÓVEIS PEROBA LTDA, ASSIM COMO O NÃO CUMPRIMENTO DAS INSTRUÇÕES PRESENTES NESTE MANUAL.

b) Danos causados por acidentes, tais como quedas, batidas, desabamentos, incêndios, entre outros, após a instalação do produto.

c) Danos provocados por exposição à umidade, luz solar direta, salinidade, ataque de pragas biológicas decorrentes do ambiente de armazenamento/montagem, após a instalação do produto.

d) Danos decorrentes de limpeza e manutenção inadequados.

e) Danos causados pela colocação de objetos que sejam apoiados, encostados, fixados ou se utilize do produto como base para sustentação.

f) Danos decorrentes do uso inadequado do produto, assim como não cumprimento das normas especificadas neste manual.

g) Serviços de modificação de local após a instalação do produto, modificação de cor, alteração de medidas e estrutura, modificações de modelo

h) Ajuste interno ou conserto por pessoa não autorizada pela Indústria de Móveis Peroba Ltda ou por um de seus revendedores autorizados.

i) Roubo ou furto.

PREENCHA OS DADOS A SEGUIR:

Data da compra: ____/____/____

Número da Nota Fiscal: _____

Número do lote: _____

No caso de assistência técnica, entrar em contato com a loja onde adquiriu o produto.

Guarde sempre a Nota fiscal e este manual, pois são partes fundamentais para o atendimento da garantia.

ADVERTÊNCIAS

- a) Não posicionar ou utilizar o produto perto de chama aberta e outras fontes de calor, tais como aquecedores elétricos, aquecedores a gás ou outras fontes, pois o material é inflamável.
- b) Não utilize o berço se alguma parte estiver quebrada, rasgada ou faltando. Utilizar somente peças de reposição recomendadas pelo fabricante.
- c) Não deixe nenhum objeto dentro ou próximo ao berço que possa servir de ponto de apoio ou ofereça risco de sufocação, engasgamento ou estrangulamento, como, por exemplo, cordas, cordões de persianas/cortina, protetores, almofadas, brinquedos, fios e cabos de aparelhos elétricos.
- d) Nunca utilizar mais de um colchão no berço.
- e) Crianças pequenas não podem brincar, sem vigilância, nas proximidades de um berço.
- f) O comprimento e a largura do colchão utilizado com o berço devem atender as especificações deste manual.
- g) **Atenção:** quando a criança for capaz de escalar o berço, ele não pode mais ser utilizado por essa criança, pois este berço foi construído para uso por crianças com capacidade motora para sentar-se, ajoelhar-se e/ou levantar-se sozinhas, porém que ainda não sejam capazes de escalar o berço.
- h) Este produto atende à regulamentação para berços infantis, não sendo as suas demais funções (como minicama e/ou minisofá) sujeitas à regulamentação.
- i) Este berço não pode ser alterado, seja em sua estrutura ou em seus adornos, pois riscos à segurança da criança podem ser gerados.

ORIENTAÇÕES

- a) A Sociedade Brasileira de Pediatria orienta colocar o bebê para dormir com a barriga para cima, pois diminui em 70% o risco de morte súbita. Recomendamos conversar com o pediatra de seu filho para maiores informações.
- b) Só utilize o berço quando estiver totalmente montado conforme orientações do Manual de Instruções e após certificar que seus sistemas de travamento estão devidamente acionados.
- c) O berço deve ser colocado sobre um piso horizontal.
- d) Este berço possui a altura da base ajustável. A posição mais baixa é a mais segura e a base deve ser sempre utilizada nessa posição tão logo o bebê tenha idade suficiente para sentar-se.
- e) As conexões de montagem devem ser sempre apertadas adequadamente e verificadas regularmente, ao longo do uso do berço, e reapertadas conforme necessário.
- f) Caso alguma parte do berço quebre ou apresente defeito, deve-se procurar assistência técnica especializada e não serem realizados consertos caseiros.
- g) O tamanho do colchão a ser utilizado com o berço é de 1,30 metros de comprimento por 70 centímetros de largura, com espessura máxima permitida de 12 centímetros e densidade igual 18 kg/m³ (D18).
 - g.1) O comprimento e a largura do colchão utilizado com o berço devem ser tais que nunca seja possível a formação de espaço maior do que 30,0 mm entre as laterais ou extreidades e o colchão.
 - g.2) A espessura do colchão deve ser tal que a altura interna (da superfície do colchão até a borda superior da armação do berço) seja de pelo menos 480 mm na posição mais baixa da base do berço e pelo menos 180 mm na posição mais elevada da base do berço.
- h) A marcação na face inferior da base do berço indica a espessura máxima do colchão a ser usado com o berço.

LIMPEZA E CONSERVAÇÃO

a) Para limpeza de rotina utilize somente um pano limpo e macio, ligeiramente umedecido em água (apenas o bastante para remover a poeira), seguido de um pano seco. Para sujeiras mais difíceis de remover, utilize um pano ligeiramente umedecido e um pouco de sabão neutro, também seguido de um pano seco e macio.

a.1) Nunca utilizar:

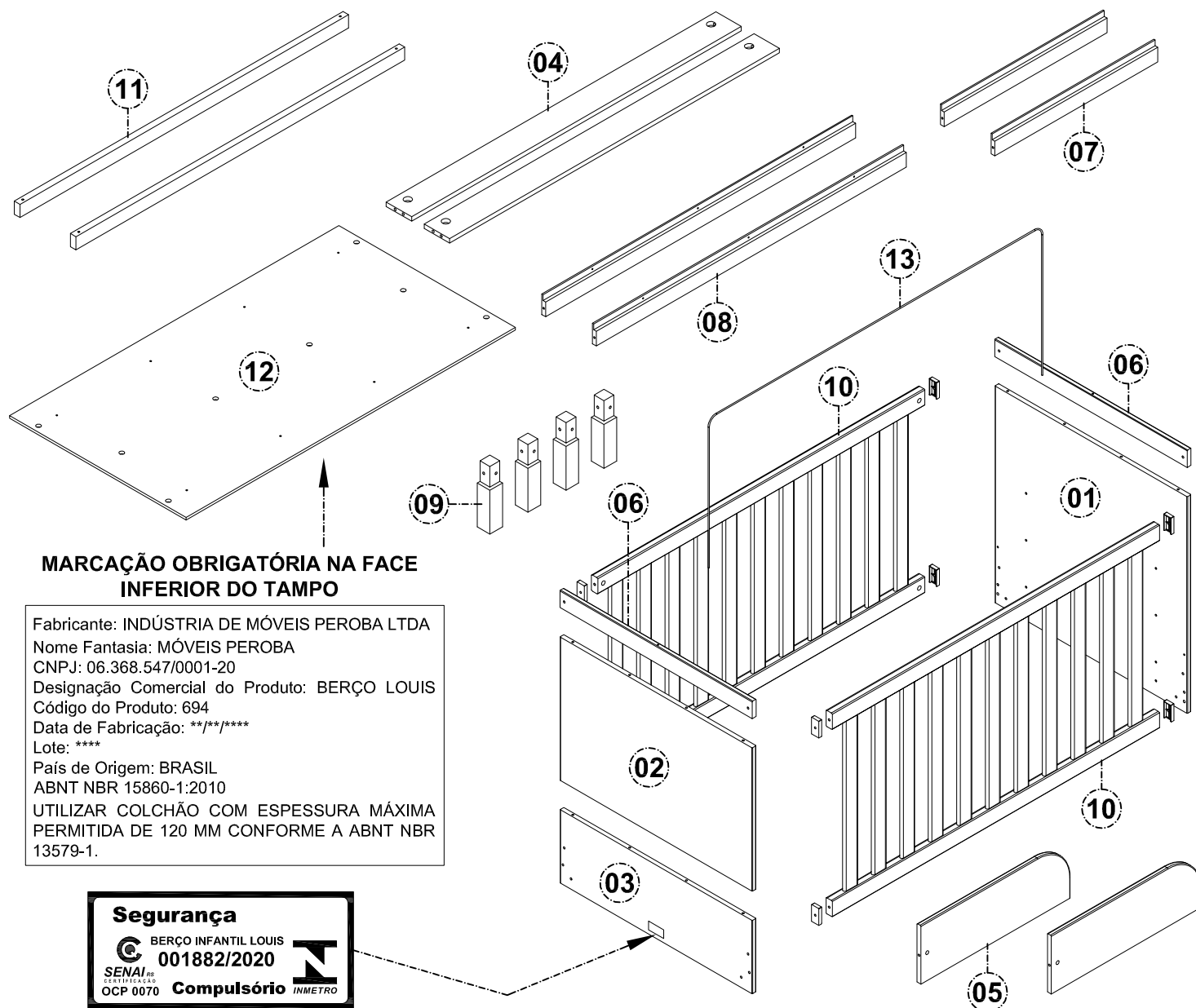
- Pano encharcado, pois o acúmulo de água causa danos ao móvel;
- Pano de cozinha (louça), pois pode conter resíduos de gordura;
- Material pontiagudo, cortante ou abrasivo, como esponjas de aço ou esponjas abrasivas, pois podem arranhar a pintura;
- Lustra móveis colorido ou com cera, porque podem manchar o acabamento do móvel;
- Diluentes, limpadores instantâneos, produtos de limpeza a base de amônia ou saponáceo, porque estes produtos químicos podem danificar o acabamento;

b) Evite a incidência de luz solar direta sobre o móvel, pois isso pode desbotar o acabamento com o tempo.

c) Não exponha o móvel a ambientes com excesso de umidade ou próximos a paredes com bolor ou mofo.

d) Sempre deixe os móveis com uma distância de 3,0 a 5,0 cm das paredes, para permitir a circulação de ar.

IDENTIFICAÇÃO DAS PEÇAS E ACESSÓRIOS



MARCAÇÃO OBRIGATÓRIA NA FACE INFERIOR DO TAMPO

Fabricante: INDÚSTRIA DE MÓVEIS PEROBA LTDA
Nome Fantasia: MÓVEIS PEROBA
CNPJ: 06.368.547/0001-20
Designação Comercial do Produto: BERÇO LOUIS
Código do Produto: 694
Data de Fabricação: **/**/****
Lote: ****
País de Origem: BRASIL
ABNT NBR 15860-1:2010
UTILIZAR COLCHÃO COM ESPESSURA MÁXIMA PERMITIDA DE 120 MM CONFORME A ABNT NBR 13579-1.



IDENTIFICAÇÃO DAS PEÇAS E ACESSÓRIOS

ITEM	DESCRIÇÃO	QTD	CÓDIGO	ITEM	DESCRIÇÃO	QTD	CÓDIGO
01	Painel cabeceira direita	01	837	08	Moldura inferior lateral	02	842
02	Painel superior cabeceira esq.	01	838	09	Pé	04	846
03	Painel inferior cabeceira esq.	01	839	10	Grade lateral	02	665
04	Barra lateral	02	840	11	Barrote 1296	02	672
05	Barra proteção	02	664	12	Tampo estrado/base	01	841
06	Moldura superior	02	845	13	Suporte cortinado	01	672
07	Moldura inferior frontal	02	844				



A - Parafuso CAB 10 SXINT 1/4"x70 s/ pont
08 UN



B - Parafuso CAB 10 SXINT 1/4"x50 s/ pont
08 UN



C - Parafuso CH PHS M5 x 60
04 UN



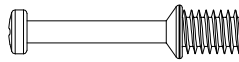
D - Parafuso CH PHS 4 x 20 c/ pont
08 UN



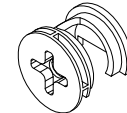
E - Parafuso Flan PHS 3,5 x 14 c/ pont
06 UN



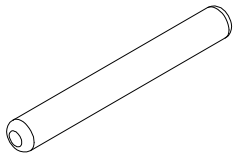
F - Parafuso CH PHS 3,5 x 14 c/ pont
44 UN



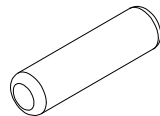
G - Minifix haste PHS ROSC SOB
02 UN



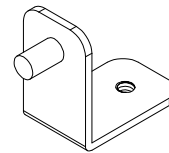
H - Minifix tambor
12x11 mm
02 UN



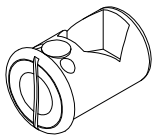
I - Cavilha 6x50
20 UN



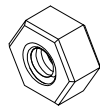
J - Cavilha 8x30
04 UN



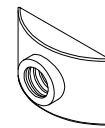
K - Suporte estrado
04 UN



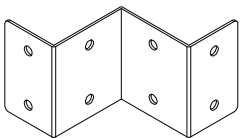
L - Bucha p/ porca sextavada c/ acab.
08 UN



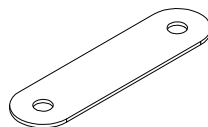
M - Porca sextavada 1/4"
12UN



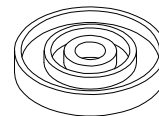
N - Porca elíptica 1/4"
04 UN



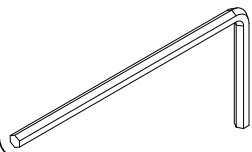
O - Cantoneira "W"
04 UN



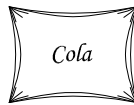
P - Chapa reforço reta
04 UN



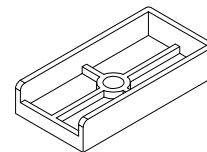
Q - Sapata redonda 22 mm
04 UN



R - Chave allen
04 mm
01 UN



S - Cola sachet 10g
02 UN

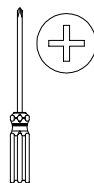


T - Ponteira grade
08 UN

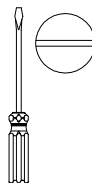
NECESSÁRIO PARA MONTAGEM:



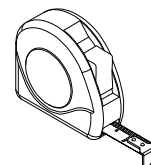
01 Montador



Chave Philips



Chave Fenda



Trena

MONTAGEM PASSO A PASSO

1º - Forre o local da montagem com o próprio papelão da embalagem.

2º - Identifique as peças e acessórios.

3º - Fixe as sapatas redondas sob os pés com parafusos CH PHS 3,5x14 c/ pont.

4º - Encaixe as molduras inferiores nos pés com cavilhas 6x50, conforme desenho ao lado.

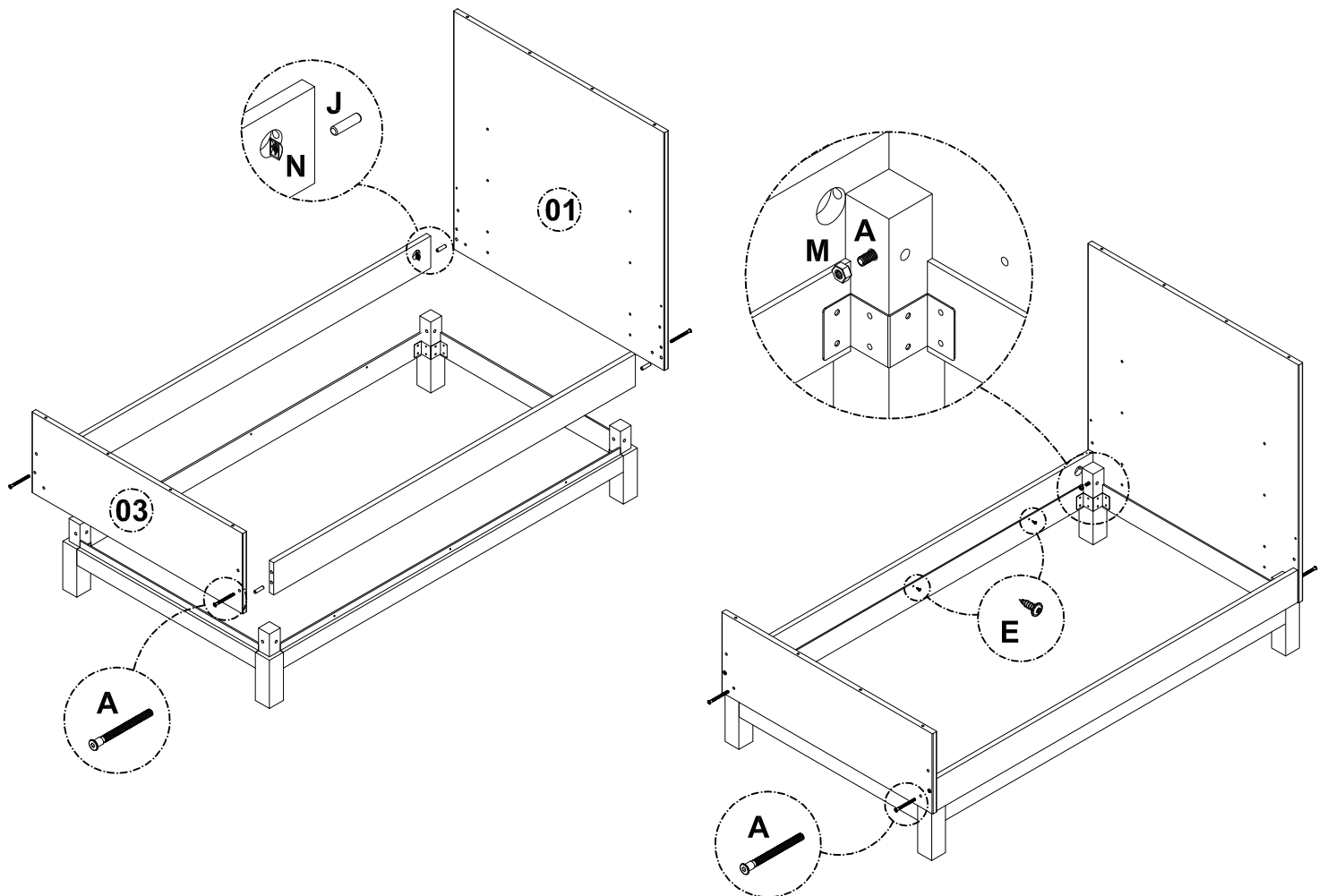
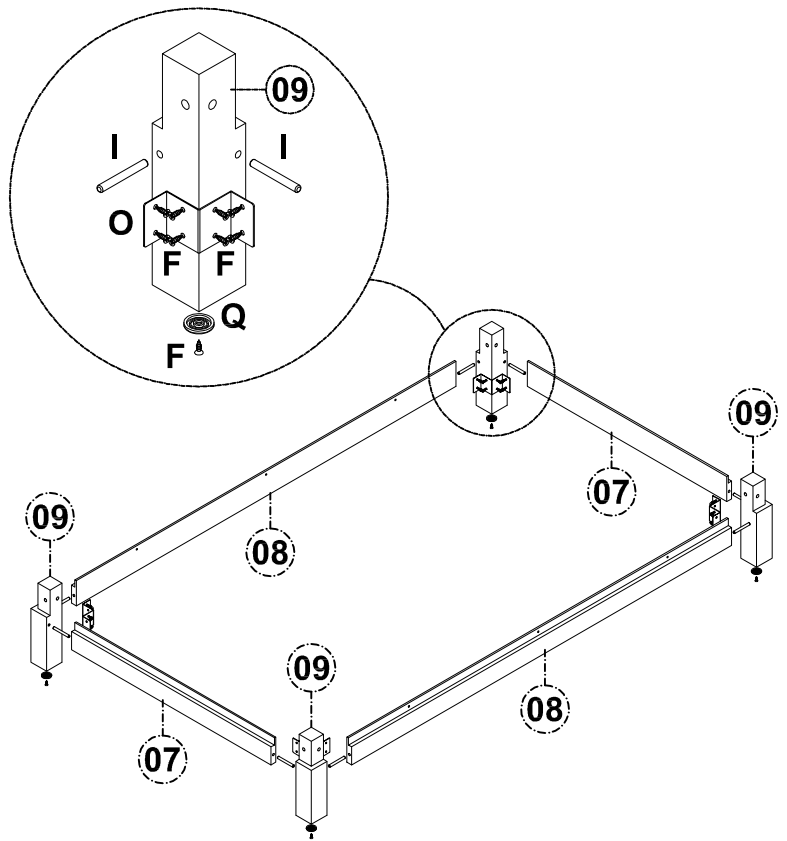
5º - Fixe as molduras inferiores nos pés com cantoneiras "W" e parafusos CH PHS 3,5x14 c/ pont.

6º - Posicione o painel direito cabeceira, o painel inferior esquerdo de cabeceira e as barras laterais sobre as molduras inferiores.

7º - Fixe as barras laterais nos painéis de cabeceira com cavilhas 8x30, parafusos cab. 10 CAB10 SXINT 1/4x70 s/p e porcas elípticas.

8º - Fixe as molduras inferiores laterais nas barras laterais com parafusos Flang PHS 3,5x14 c/p.

9º - Fixe os painéis de cabeceira nos pés com parafusos cab. 10 CAB10 SXINT 1/4x70 s/p e porcas sextavadas 1/4".

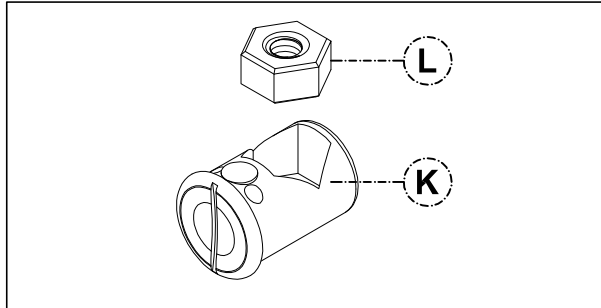


MONTAGEM PASSO A PASSO

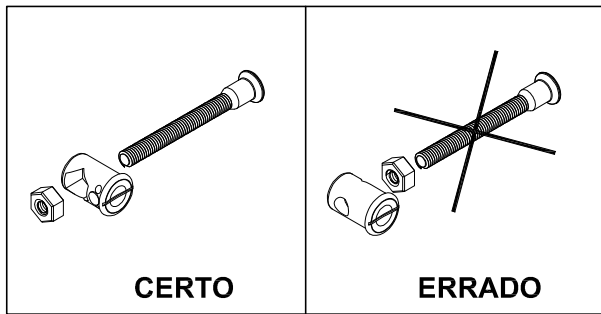
10° - Encaixe o painel superior esquerdo no painel inferior esquerdo usando cavilhas 6x50.

11° - Encaixe as molduras superiores nos painéis de cabeceiras com cavilhas 6x50.

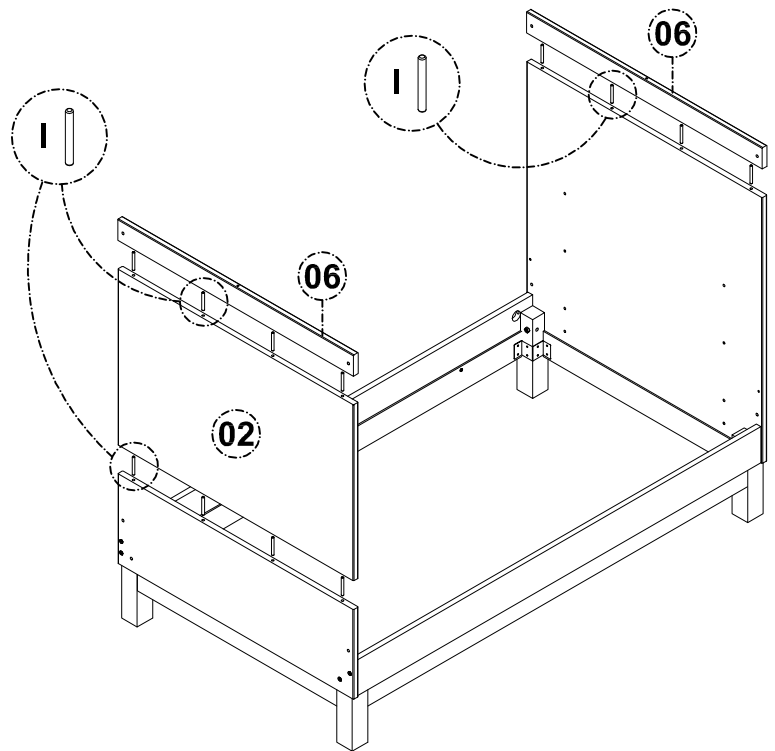
12° - Encaixe as porcas sextavadas 1/4" nas buchas para porca, conforme desenho abaixo:



13° - Encaixe as buchas com as porcas nas furações das grades laterais, de modo que no momento da montagem o **parafuso passe primeiro pela bucha e depois pela porca**, conforme desenhos a seguir:

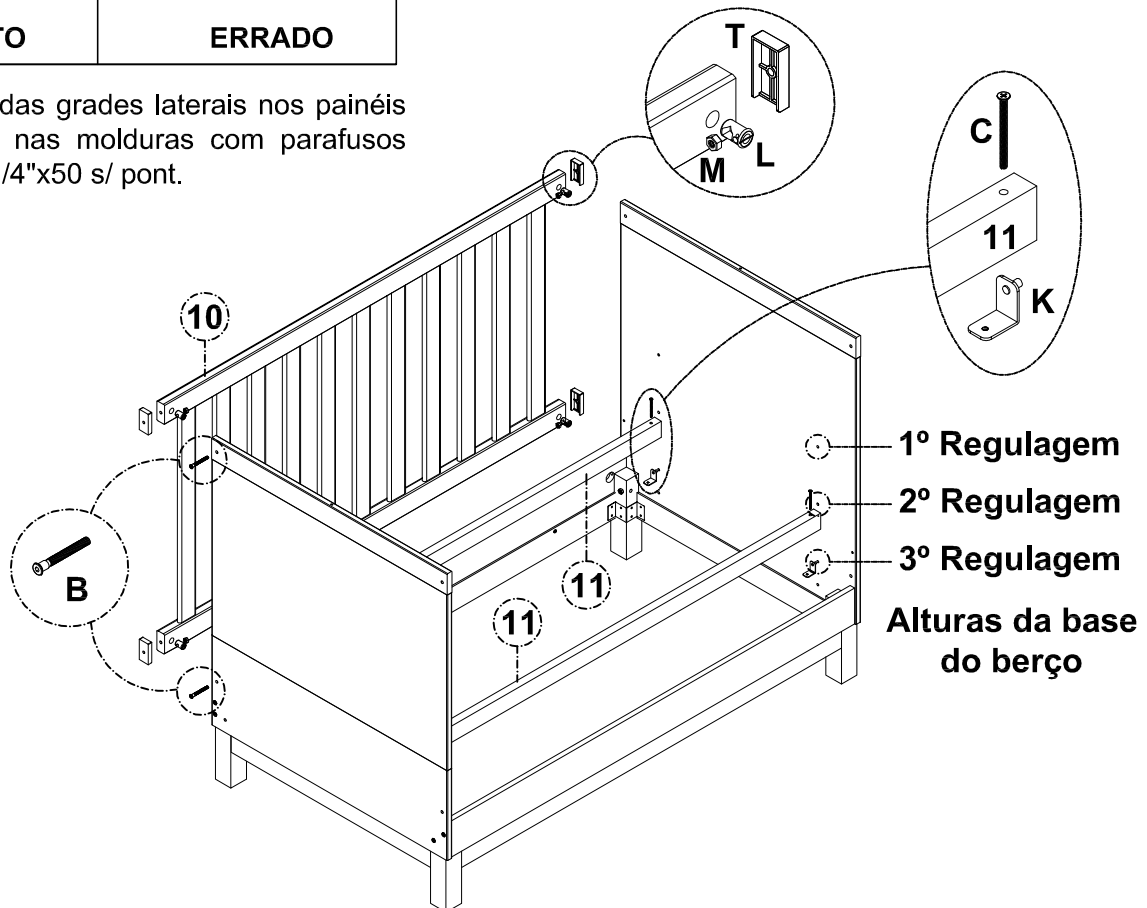


14° - Fixe uma das grades laterais nos painéis de cabeceira e nas molduras com parafusos CAB10 SXINT 1/4"x50 s/ pont.



15° - Encaixe os suportes de estrado nas furações da **terceira regulagem (de cima para baixo)** da altura da base, conforme desenho ao lado.

ATENÇÃO: As furações da quarta regulagem (de cima para baixo) são destinadas apenas à transformação em minicama. Não utilize essa regulagem para o berço.



MONTAGEM PASSO A PASSO

16° - Apoie os barrotes sobre os suportes e fixe-os nos suportes com parafusos M5x60, conforme desenho ao lado.

17° - Fixe a outra grade lateral nas cabeceiras, seguindo os passos **12° a 14°**.

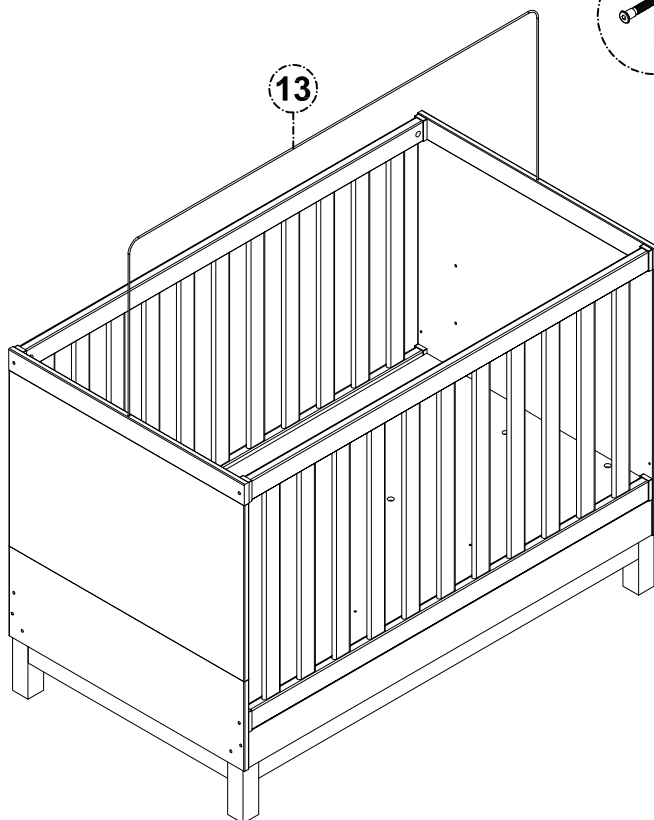
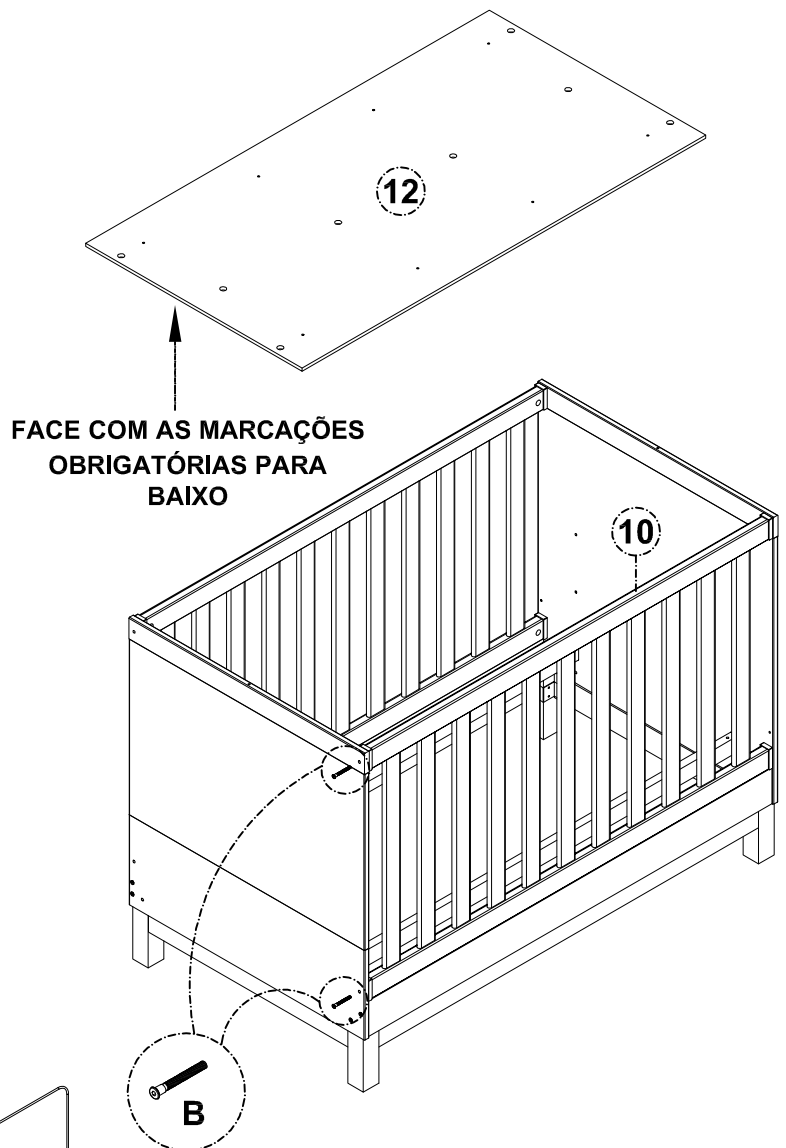
18° - Posicione o tampo estrado/base sobre os barrotes com as **marcações obrigatórias para baixo**.

19° - Com o auxílio de uma trena, alinhe o tampo sobre os barrotes, deixando uma distância de ± 01 mm entre os painéis cabeceiras e o tampo e uma distância de ± 02 mm entre as grades laterais fixas e o tampo.

20° - Fixe o tampo nos barrotes com parafuso CH PHS 4x20 c/ pont., conforme desenho ao lado.

21° - Encaixe o suporte cortinado nas molduras superiores.

22° - Verifique se todas as conexões de montagem estão bem apertadas e se os mecanismos de travamento estão acionados antes de utilizar o berço.

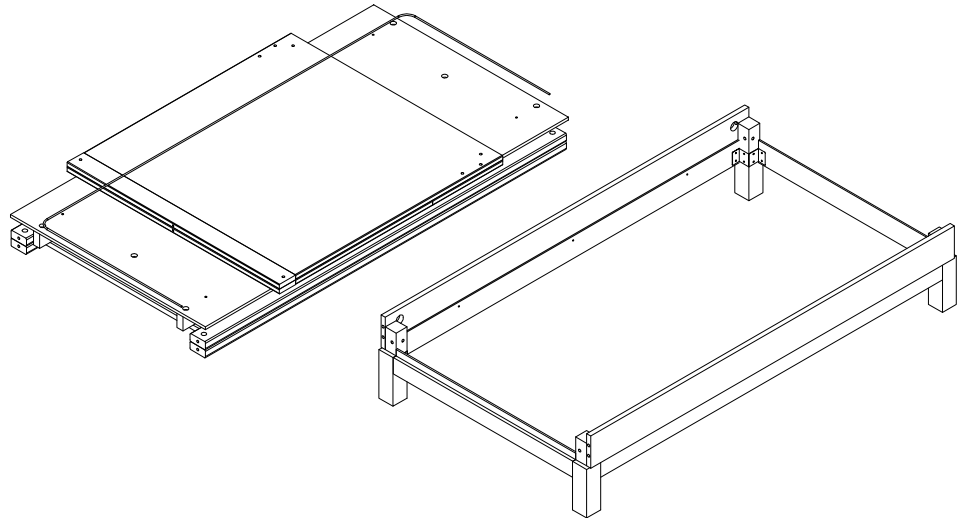


DESMONTAGEM PARA TRANSPORTE

Caso o berço precise ser desmontado para fins de transporte, siga os seguintes passos:

- 1º - Remova o arame de mosquito.
- 2º - Desparafuze os barrotos dos suportes de estrado e remova a base **(NÃO SEPRE OS BARROTES DO TAMPO ESTRADO/BASE)**.
- 3º - Desparafuse as grades laterais.
- 4º - Remova as molduras e os painéis de cabeceira.

Não separe as molduras inferiores dos pés e das barras laterais.



TRANSFORMAÇÃO EM MINICAMA

No futuro, para transformar o berço em minicama, siga os seguintes passos:

- 1º - Remova o suporte cortinado.
- 2º - Desparafuse os barrotos dos suportes de estrado **(NÃO SEPRE OS BARROTES DO TAMPO ESTRADO/BASE)** e as grades laterais.
- 3º - Remova as molduras superiores e o painel superior de cabeceira esquerda.
- 4º - Fixe a base do colchão (barrotos + tampo estrado/base) na quarta regulagem (de cima para baixo) da altura da base, conforme desenho ao lado, seguindo o passo 16º deste manual.
- 5º - Fixe as molduras nos painéis com cavilha 6x50 e cola.
- 6º - Por fim, fixe as barras de proteção no painel de cabeceira direita e nas barras laterais, conforme desenho a seguir.

1º Regulagem

2º Regulagem

3º Regulagem

4º Regulagem

