

## MANUTENÇÃO E LIMPEZA

PANO LEVEMENTE UMEDECIDO COM ÁGUA, SEGUIDO DE PANO SECO.

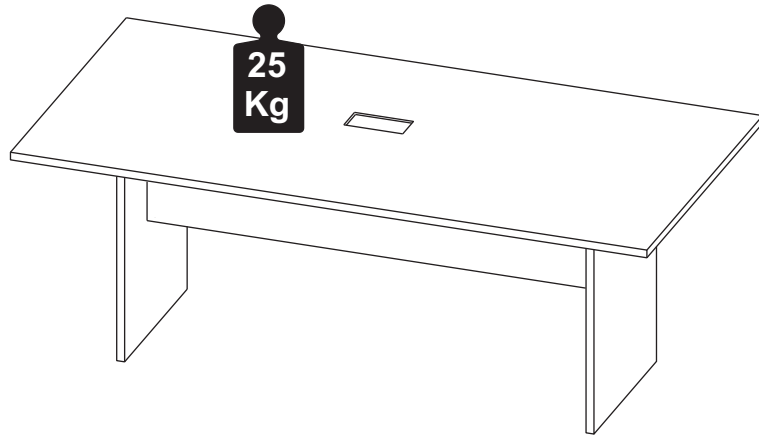
**\*NUNCA UTILIZAR PRODUTOS QUÍMICOS OU ABRASIVOS.**

*Mantenimiento y Limpieza: Paño ligeramente humedecido con agua, seguido de un paño seco.*

*\*No utilice nunca productos químicos o abrasivos.*

*Maintenance and Cleaning: Cloth slightly moistened with water, followed by cloth seo.*

*\*Never use chemicals or abrasives.*



**weboffice**

MÓVEIS PARA ESCRITÓRIO

### Certificado de Garantia

A garantia dos produtos WEB OFFICE, abrange eventuais defeitos de fabricação no prazo estabelecido pelo Código de Defesa do Consumidor, em seu artigo 26, II, o qual prevê a garantia legal de 90 (noventa) dias.

### Certificado de Garantía

La garantía de los productos Web Oficce, cubre eventuales defectos de fabricación dentro del plazo establecido por el Código de Protección al Consumidor, en su artículo 26, II, que prevé una garantía legal de hasta 90 (noventa) días.

### Guarantee Certificate

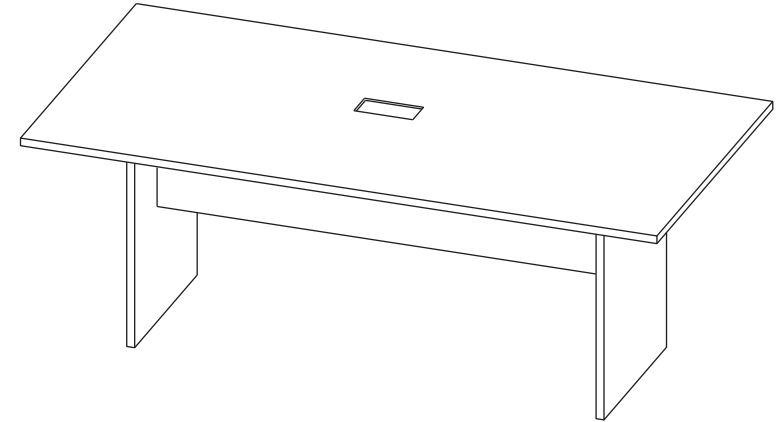
The guarantee of Web Oficce products, covers eventual manufacturing defects, within the period established by the Consumer Protection Code, in its article 26, II, which provides for a legal guarantee of up to 90 (ninety) days.

08/08

weboffice

INSTRUÇÕES DE MONTAGEM  
ASSEMBLY INSTRUCTIONS  
INSTRUCCIONES DE MONTAJE

## MESA DE REUNIÃO CONFERENCE TABLE MESA DE CONFERENCIA



REF. #WEB2190

**weboffice**

MÓVEIS PARA ESCRITÓRIO

Rua Felix Roman, 190  
São Valentin

95709-170 - Bento Gonçalves - RS - Brasil

Fone: (0XX54) 3454-1105 - (0XX54) 3453-1407

Phone: (0XX54) 3454-1105 - (0XX54) 3453-1407

E-mail: [contato@weboffice.com.br](mailto:contato@weboffice.com.br)

[www.weboffice.com.br](http://www.weboffice.com.br)

WhatsApp: +55 54 99177-8324

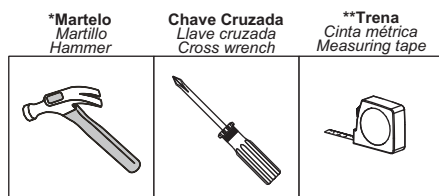
REV.: 00 - 24/09/2020

01/08

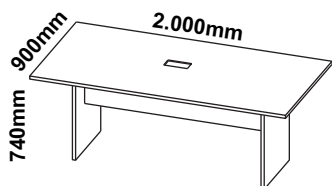
weboffice

## FERRAMENTAS NÃO FORNECIDAS, MAS NECESSÁRIAS PARA MONTAGEM DO PRODUTO

HERRAMIENTAS NO SUMINISTRADAS, MAS NECESSÁRIAS PARA EL MONTAJE DEL PRODUCTO  
TOOLS NOT SUPPLIED, BUT NECESSARY FOR THE ASSEMBLY



\*Facilita a montagem / Facilita un montaje / Facilitates montagem.  
\*\*Para identificar as peças / Para identificar las partes / To identify the parts.



## RECOMENDAÇÕES

- Siga atentamente todas as instruções de montagem;
- Monte seu produto no local ou próximo de onde será colocado.
- Movimentações do produto já montado podem avariá-lo;
- Faça a montagem em uma superfície limpa e plana. Aconselhamos usar a própria embalagem de papelão e plástico para forrar o chão;
- Verifique se as quantidades de peças e acessórios estão de acordo com o Manual;
- Compare atentamente os furos de cada peça com a ilustração do manual
- Se o produto necessitar fixação na parede, tenha cuidado para não atingir fios e canos ao furar a parede;
- É responsabilidade do montador seguir as instruções do Manual de Montagem que são fundamentais para a estruturação do produto.

### Recommendations

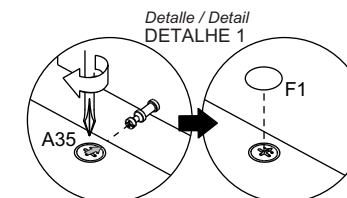
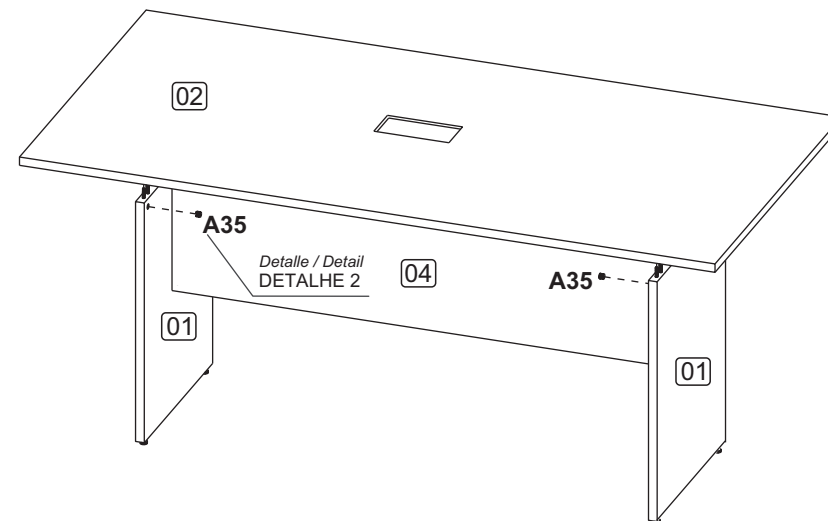
- Carefully follow all assembly instructions;
- Assemble your product at or near where it will be placed.
- Movements of the product already assembled may damage it;
- Mount on a clean, flat surface. We advise you to use the cardboard and plastic packaging itself to cover the floor;
- Check that the quantities of parts and accessories are in accordance with the manual;
- Carefully compare the holes in each part with the illustration in the manual;
- If the product needs to be fixed to the wall, be careful not to reach wires and pipes when drilling into the wall;
- It is the assembler's responsibility to follow the instructions in the Assembly Manual, which are fundamental for structuring the product.

### Recomendaciones

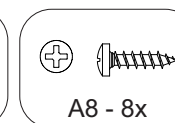
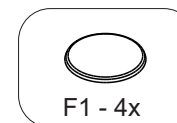
- Siga cuidadosamente todas las instrucciones de montaje;
- Ensamble su producto en o cerca de donde se colocará.
- Los movimientos del producto ya ensamblado pueden dañarlo;
- Montar sobre una superficie limpia y plana.
- Le recomendamos que utilice el embalaje de cartón y plástico para cubrir el piso;
- Compruebe que las cantidades de piezas y accesorios están de acuerdo con el manual;
- Compare cuidadosamente los agujeros en cada parte con la ilustración en el manual;
- Si el producto necesita ser fijado a la pared, tenga cuidado de no alcanzar cables y tuberías al perforar la pared;
- Es responsabilidad del ensamblador seguir las instrucciones del Manual de ensamblaje, que son fundamentales para estructurar el producto.

02/08

## 3 ENCAIXE O TAMPO '02' ATRAVÉS DOS PARAFUSOS 'A32' E APERTE COM OS TAMBORES 'A35' FINALIZE A INSTALAÇÃO DAS CANTONEIRAS 'M17' NO TAMPO COM OS PARAFUSOS 'A8'.

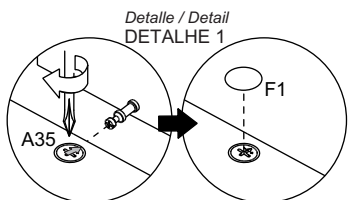
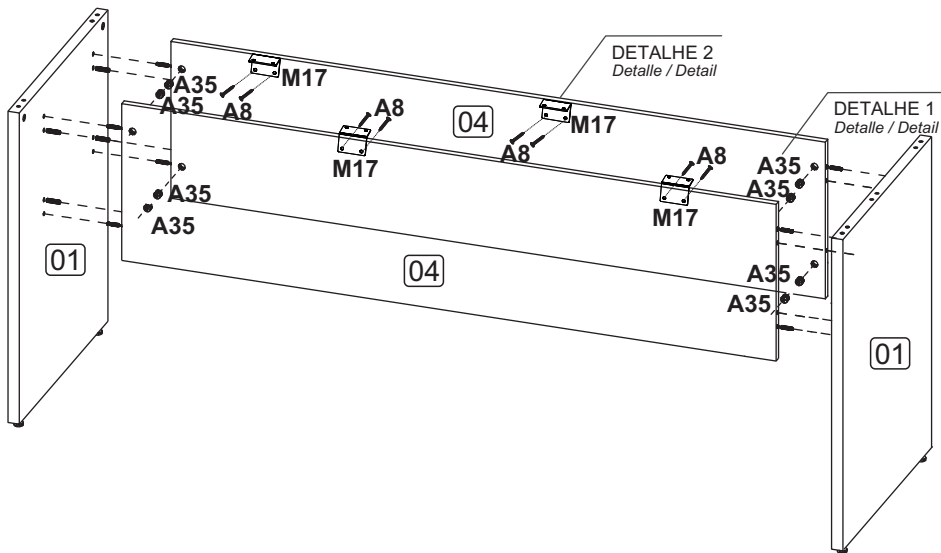


Depois de encaixar as peças coloque o tambor com a sua seta voltada para o parafuso. Para apertar Gire no sentido horário.  
Después de colocar las piezas, coloque el tambor con su flecha hacia el tornillo. Para apretar, gire en sentido horario.  
After fitting the parts, place the drum with its arrow facing the screw. To tighten, turn clockwise.

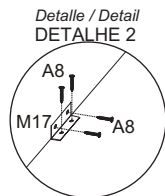


07/08

**2** MONTAGEM: ENCAIXE OS PAINÉIS FRONTAIS '04' NOS PAINÉIS LATERAIS '01' ATRAVÉS DOS PARAFUSOS 'A32' APÓS APORTE COM OS OS TAMBORES 'A35'. APÓS FIXE AS CANTONEIRAS 'M17' NOS PAINÉIS FRONTAIS '04' COM OS PARAFUSOS 'A8' PARA QUE POSTERIORMENTE SEJA FIXADO NO TAMPO '02'.



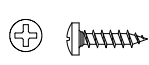
Depois de encaixar as peças coloque o tambor com a sua seta voltada para o parafuso. Para apertar Gire no sentido horário.  
Después de colocar las piezas, coloque el tambor con su flecha hacia el tornillo. Para apretar, gire en sentido horario.  
After fitting the parts, place the drum with its arrow facing the screw. To tighten, turn clockwise.



Posicione a cantoneira encostada na quina das peças. Coloque la ángulo contra la esquina de las piezas.  
Position the corner against the corner of the pieces.



A35 - 8x



A8 - 8x



M17 - 4x

## LISTA DE ACESSÓRIOS

A SEPARAÇÃO DOS ACESSÓRIOS ANTES DE INICIAR O TRABALHO FACILITARÁ O MESMO. OS PARAFUSOS E CAVILHAS ESTÃO NA ESCALA REAL. EM CASO DE DÚVIDA COLOQUE O

### ACESSÓRIO SOBRE A IMAGEM.

Lista de accesorios: La separación de los accesorios antes de comenzar el armado facilitará el mismo. Los tornillos y taquetes son en escala real. En caso de dudas sobre la identificación, coloque el accesorio en la imagen.

List of accessories: The separation of the accessories before you start the assembly will facilitate the same. The screws and dowels are in real scale. In case of doubts about the identification, place the accessory on the image.

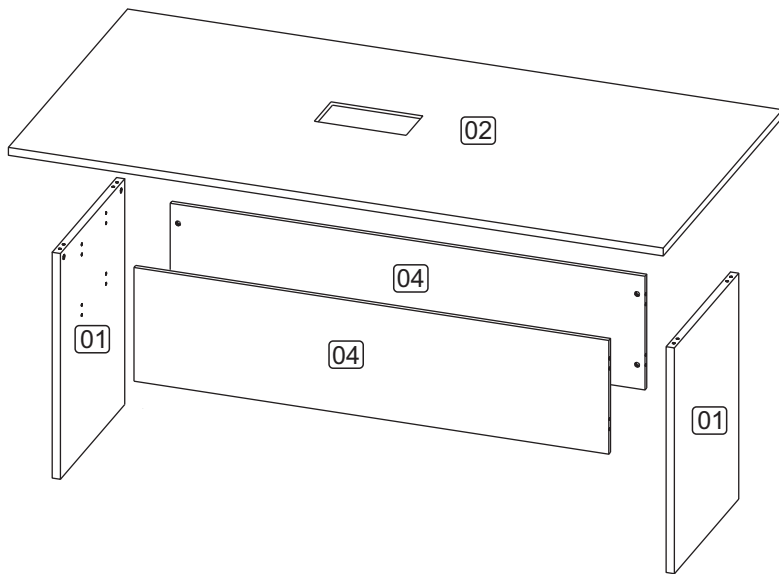
CÓD.	IMAGEM	DESCRIÇÃO	QTD.
CÓD.	IMAGEN	DESCRIPCIÓN	CTD.
COD.	IMAGE	DESCRIPTION	QTD.
A8		PARAFUSO CABEÇA PANELA 4,0x14mm Tornillo de cabeza troncoconica Flanged head screw	16
A32		ROSCA SOBERBA Tornillo minifix rosca soberbia Superb thread minifix screw	12
A35		TAMBOR MINIFIX Tambor minifix Cam lock	12
D1		CAVILHA 8x30mm Taquete Wooden Dowel	12
F1		TAPA FURO ADESIVO 15mm Tapón adhesivo Bore patch adhesive	4
L2		SAPATA PLÁSTICA SEXTAVADA Zapato plástico hexágono Plastic shoes hexagon	4
L5		BUCHA PLÁSTICA PARA SAPATA 5/16 Anclaje de plástico para zapatos Plastic shoe anchor	4
M17		CANTONEIRA 4 FUROS Ángulo 4 agujeros Angle 4 holes	4

## LISTA DE PEÇAS

**EXAMINE COMPLETAMENTE TODAS AS PEÇAS ANTES DE INICIAR O TRABALHO.**

*Lista de piezas: Examine completamente todas las piezas antes de comenzar a trabajar.*

*List of pieces: Completely examine all parts before starting work.*



NÚMERO	DESCRIÇÃO	QUANTIDADE	DIMENSÕES
NUMBER	DESCRIPTION	QUANTITY	DIMENSIONS
NÚMERO	DESCRIPCIÓN	CANTIDAD	DIMENSIONES
01	PAINEL LATERAL	02	690X550X25
02	TAMPO	01	2000X900X30
04	PAINEL FRONTAL	02	1295X288X15

Em milímetros / En milímetros / In millimetres.

1

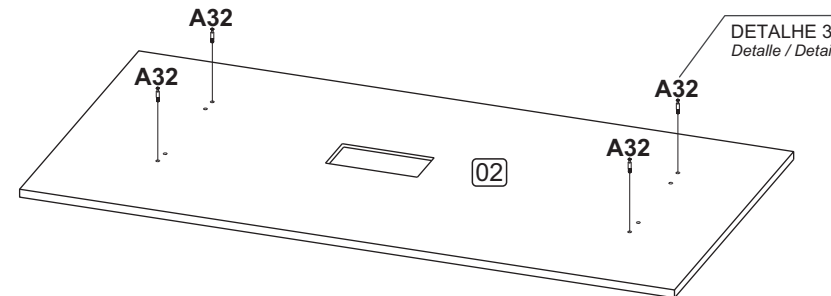
## PRÉ-MONTAGEM

**PARA INICIAR O TRABALHO REALIZE O PROCESSO INDIVIDUAL DE CADA PEÇA COMO DEMONSTRADO NAS IMAGENS A BAIXO, APÓS SEPRE AS PEÇAS EM UM LOCAL SEGURO.**

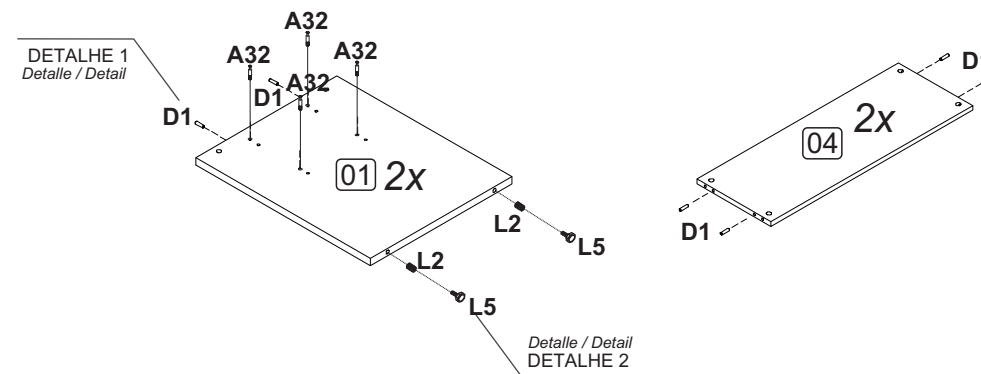
*Para comenzar el trabajo, realice el proceso individual de cada pieza como se muestra en las imágenes a continuación.*

*Luego separe las partes en un lugar seguro.*

*To start the work, perform the individual process of each piece as shown in the images below. Then separate the parts in a safe place.*



DETALHE 3  
Detalle / Detail



DETALHE 1  
Detalle / Detail

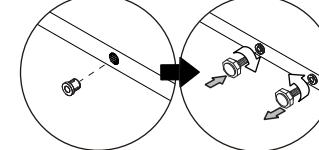
Detalle / Detail  
DETALHE 2

Detalle / Detail  
DETALHE 1



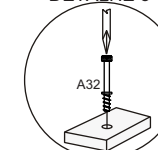
**Pressione até o fundo do furo.**  
**Se necessário utilize um martelo de borracha.**  
*Presione hasta el fondo del agujero.*  
*Si es necesario, utilice un mazo de goma.*  
*Press to the bottom of the hole.*  
*If necessary use a rubber mallet.*

Detalle / Detail  
DETALHE 2



**Insira a bucha com um martelo e rosqueie a sapata.**  
**Inserte el portabrocas con un martillo y atornille la zapata.**  
*Insert the chuck with a hammer and screw the shoe.*

Detalle / Detail  
DETALHE 3



**Parafuse com uma chave de fenda cruzada.**  
**Atornille con un destornillador cruzado.**  
*Screw with a crossed screwdriver.*

