

## MANUTENÇÃO E LIMPEZA

PANO LEVEMENTE UMEDECIDO COM ÁGUA, SEGUIDO DE PANO SECO.

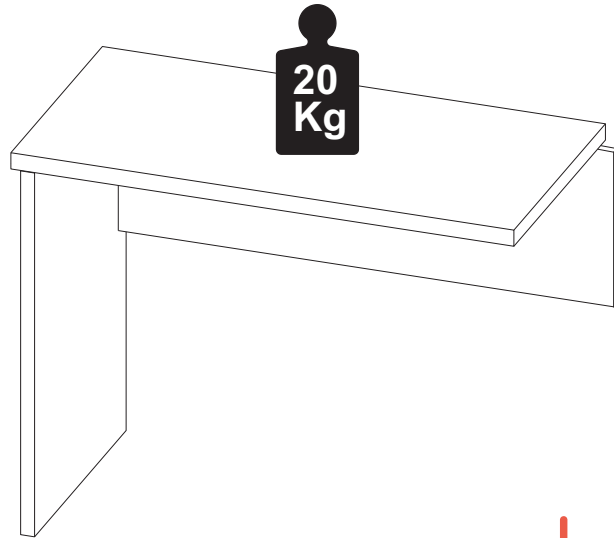
**\*NUNCA UTILIZAR PRODUTOS QUÍMICOS OU ABRASIVOS.**

*Mantenimiento y Limpieza: Paño ligeramente humedecido con agua, seguido de un paño seco.*

*\*No utilice nunca productos químicos o abrasivos.*

*Maintenance and Cleaning: Cloth slightly moistened with water, followed by cloth seo.*

*\*Never use chemicals or abrasives.*



**weboffice**

MÓVEIS PARA ESCRITÓRIO

### Certificado de Garantia

A garantia dos produtos WEB OFFICE, abrange eventuais defeitos de fabricação no prazo estabelecido pelo Código de Defesa do Consumidor, em seu artigo 26, II, o qual prevê a garantia legal de 90 (noventa) dias.

### Certificado de Garantía

La garantía de los productos Web Oficce, cubre eventuales defectos de fabricación dentro del plazo establecido por el Código de Protección al Consumidor, en su artículo 26, II, que prevé una garantía legal de hasta 90 (noventa) días.

### Guarantee Certificate

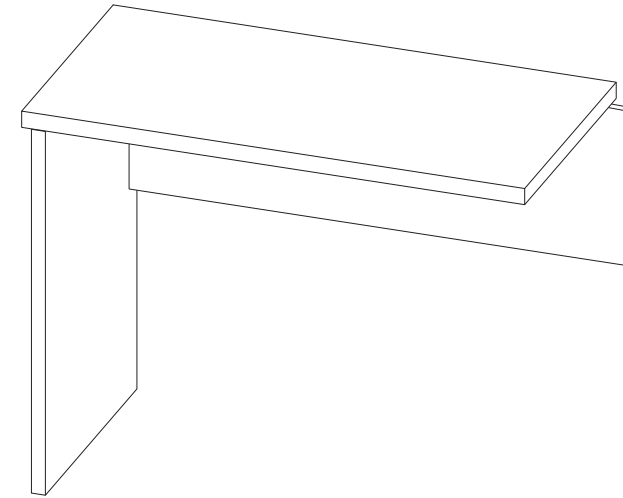
The guarantee of Web Oficce products, covers eventual manufacturing defects, within the period established by the Consumer Protection Code, in its article 26, II, which provides for a legal guarantee of up to 90 (ninety) days.

08/08

weboffice

## INSTRUÇÕES DE MONTAGEM ASSEMBLY INSTRUCTIONS INSTRUCCIONES DE MONTAJE

## MESAS TABLES TABLAS



REF. #WEB1515 #WEB9145

**weboffice**

## MÓVEIS PARA ESCRITÓRIO

Rua Felix Roman, 190  
São Valentin

95709-170 - Bento Gonçalves - RS - Brasil

Fone: (0XX54) 3454-1105 - (0XX54) 3453-1407

Phone: (0XX54) 3454-1105 - (0XX54) 3453-1407

E-mail: [contato@weboffice.com.br](mailto:contato@weboffice.com.br)

[www.weboffice.com.br](http://www.weboffice.com.br)

WhatsApp: +55 54 99177-8324

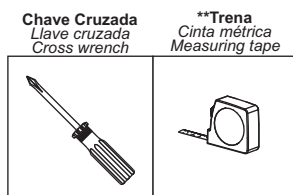
REV.: 00 - 14/09/2020

01/08

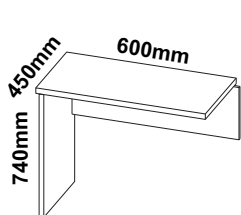
weboffice

## FERRAMENTAS NÃO FORNECIDAS, MAS NECESSÁRIAS PARA MONTAGEM DO PRODUTO

HERRAMIENTAS NO SUMINISTRADAS, MAS NECESSÁRIAS PARA EL MONTAJE DEL PRODUCTO  
TOOLS NOT SUPPLIED, BUT NECESSARY FOR THE ASSEMBLY



\*\* Para identificar as peças / Para identificar las partes / To identify the parts.



## RECOMENDAÇÕES

- Siga atentamente todas as instruções de montagem;
- Monte seu produto no local ou próximo de onde será colocado.
- Movimentações do produto já montado podem avariá-lo;
- Faça a montagem em uma superfície limpa e plana. Aconselhamos usar a própria embalagem de papelão e plástico para forrar o chão;
- Verifique se as quantidades de peças e acessórios estão de acordo com o Manual;
- Compare atentamente os furos de cada peça com a ilustração do manual
- Se o produto necessitar fixação na parede, tenha cuidado para não atingir fios e canos ao furar a parede;
- É responsabilidade do montador seguir as instruções do Manual de Montagem que são fundamentais para a estruturação do produto.

### Recommendations

- Carefully follow all assembly instructions;
- Assemble your product at or near where it will be placed.
- Movements of the product already assembled may damage it;
- Mount on a clean, flat surface. We advise you to use the cardboard and plastic packaging itself to cover the floor;
- Check that the quantities of parts and accessories are in accordance with the manual;
- Carefully compare the holes in each part with the illustration in the manual;
- If the product needs to be fixed to the wall, be careful not to reach wires and pipes when drilling into the wall;
- It is the assembler's responsibility to follow the instructions in the Assembly Manual, which are fundamental for structuring the product.

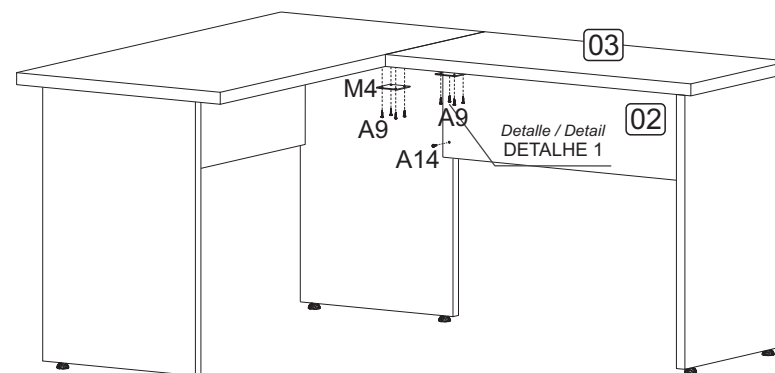
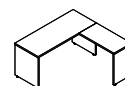
### Recomendaciones

- Siga cuidadosamente todas las instrucciones de montaje;
- Ensamble su producto en o cerca de donde se colocará.
- Los movimientos del producto ya ensamblado pueden dañarlo;
- Montar sobre una superficie limpia y plana.
- Le recomendamos que utilice el embalaje de cartón y plástico para cubrir el piso;
- Compruebe que las cantidades de piezas y accesorios están de acuerdo con el manual;
- Compare cuidadosamente los agujeros en cada parte con la ilustración en el manual;
- Si el producto necesita ser fijado a la pared, tenga cuidado de no alcanzar cables y tuberías al perforar la pared;
- Es responsabilidad del ensamblador seguir las instrucciones del Manual de ensamblaje, que son fundamentales para estructurar el producto.

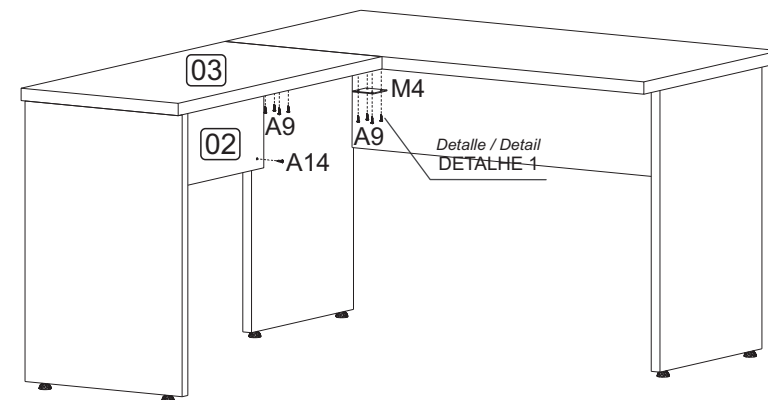
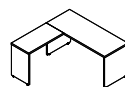
02/08

**3** CONECTE A MESA MENOR COM A MESA MAIOR, NO TAMPO '03' ATRAVÉS DAS CHAPAS DE CONEXÃO 'M4' FIXADAS COM OS PARAFUSOS 'A9' E NO PAINEL FRONTAL '02' CONECTE ATRAVÉS DOS PARAFUSOS 'A14'.

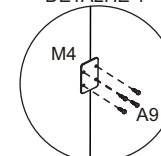
MESA NA DIREITA.



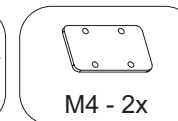
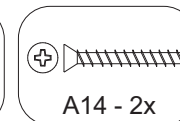
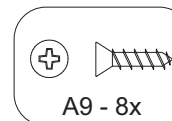
MESA NA ESQUERDA.



Detalle / Detail  
DETALHE 1



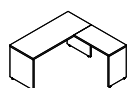
Coloque a Chapa centralizada entre as peças na horizontal.  
Colocar la placa centralizada entre las piezas de forma horizontal.  
Place the centralized plate between the pieces horizontally.



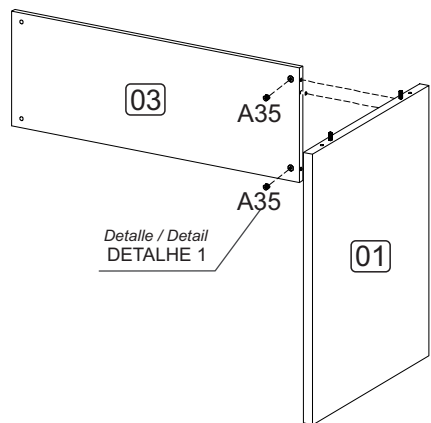
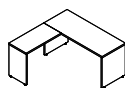
07/08

**2 ENCAIXE O PAINEL FRONTAL '03' NO PAINEL LATERAL '01' ATRAVÉS DOS PARAFUSOS 'A32' E APERTE COM OS OS TAMBORES 'A35'. APOS ENCAIXE O TAMPO '02' ATRAVÉS DOS PARAFUSOS 'A32' E APERTE COM OS TAMBORES 'A35'.**

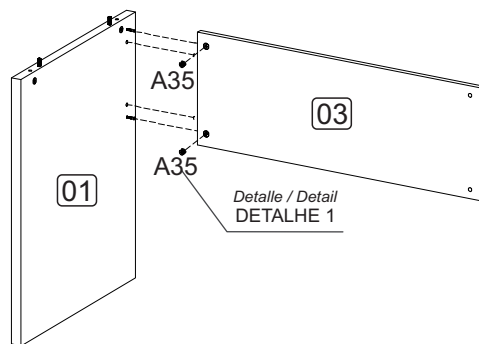
MESA NA DIREITA.



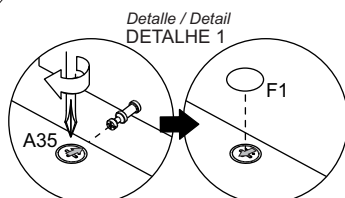
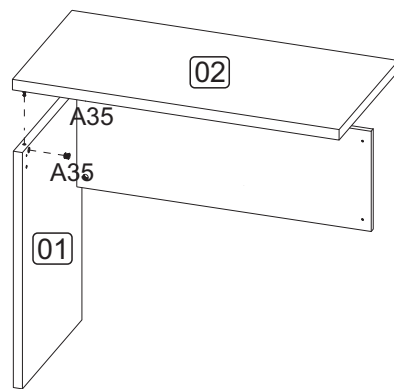
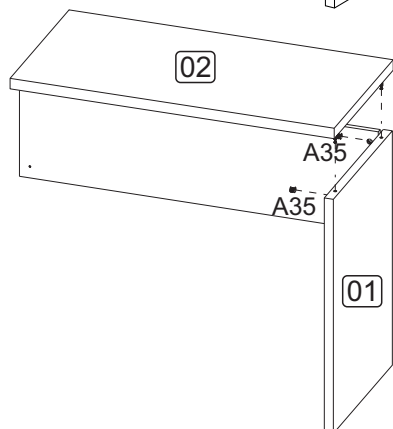
MESA NA ESQUERDA.



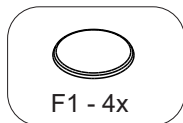
Detalle / Detail  
DETALHE 1



Detalle / Detail  
DETALHE 1



Depois de encaixar as peças coloque o tambor com a sua seta voltada para o parafuso. Para apertar Gire no sentido horário.  
Después de colocar las piezas, coloque el tambor con su flecha hacia el tornillo. Para apretar, gire en sentido horario.  
After fitting the parts, place the drum with its arrow facing the screw. To tighten, turn clockwise.



## LISTA DE ACESSÓRIOS

A SEPARAÇÃO DOS ACESSÓRIOS ANTES DE INICIAR O TRABALHO FACILITARÁ O MESMO. OS PARAFUSOS E CAVILHAS ESTÃO NA ESCALA REAL. EM CASO DE DÚVIDA COLOQUE O

ACESSÓRIO SOBRE A IMAGEM.

Lista de accesorios: La separación de los accesorios antes de comenzar el armado facilitará el mismo. Los tornillos y taquetes son en escala real. En caso de dudas sobre la identificación, coloque el accesorio en la imagen.  
List of accessories: The separation of the accessories before you start the assembly will facilitate the same.  
The screws and dowels are in real scale. In case of doubts about the identification, place the accessory on the image.

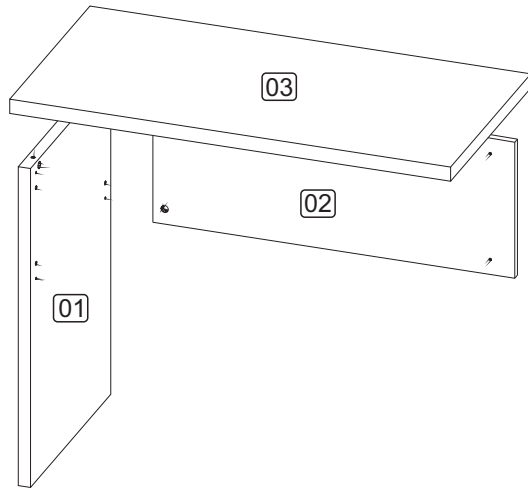
CÓD.	IMAGEM	DESCRIÇÃO	QTD.
CÓD.	IMAGEN	DESCRIPCIÓN	CTD.
COD.	IMAGE	DESCRIPTION	QTD.
A9		PARAFUSO CABEÇA CHATA 4,0x16mm Tornillo de cabeza plana Flat head screw	8
A14		PARAFUSO CABEÇA CHATA 4,0x35mm Tornillo de cabeza plana Flat head screw	2
A32		PARAFUSO MINIFIX ROSCA SOBERBA Tornillo minifix rosca soberbia Superb thread minifix screw	4
A35		TAMBOR MINIFIX Tambor minifix Cam lock	4
D1		CAVILHA 8x30mm Taquete Wooden Dowel	4
F1		TAPA FURO ADESIVO 15mm Tapón adhesivo Bore patch adhesive	8
L2		BUCHA PLÁSTICA PARA SAPATA 5/16 Anclaje de plástico para zapatos Plastic shoe anchor	2
L5		SAPATA PLÁSTICA SEXTAVADA Zapato de plástico hexagonal Hexagonal plastic shoe	2
M4		CHAPA PARA CONEXÃO 4 FUROS Placa para conexión 4 agujeros Plate for connection 4 holes	2

## LISTA DE PEÇAS

**EXAMINE COMPLETAMENTE TODAS AS PEÇAS ANTES DE INICIAR O TRABALHO.**

*Lista de piezas: Examine completamente todas las piezas antes de comenzar a trabajar.*

*List of pieces: Completely examine all parts before starting work.*



NÚMERO NUMBER NÚMERO	DESCRIÇÃO DESCRIPTION DESCRIPCIÓN	QUANTIDADE QUANTITY CANTIDAD	DIMENSÕES DIMENSIONS DIMENSIONES
01	PAINEL LAT. DIR. ESQ.	01	695X446X25
02	PAN. FRONTAL MENOR	01	900X288X15
03	TAMPO MENOR	01	900X450X30

Em milímetros / En milímetros / In millimetres.

1

## PRÉ-MONTAGEM

**PARA INICIAR O TRABALHO REALIZE O PROCESSO INDIVIDUAL DE CADA PEÇA COMO DEMONSTRADO NAS IMAGENS A BAIXO, APÓS SEPARARE AS PEÇAS EM UM LOCAL SEGURO.**

*Para comenzar el trabajo, realice el proceso individual de cada pieza como se muestra en las imágenes a continuación.*

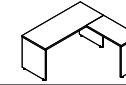
*Luego separe las partes en un lugar seguro.*

*To start the work, perform the individual process of each piece as shown in the images below.*

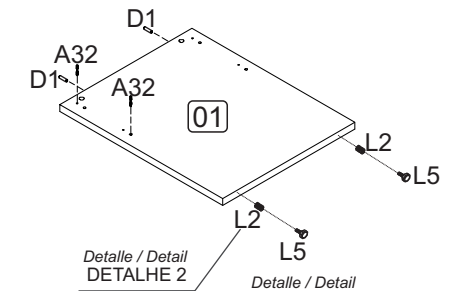
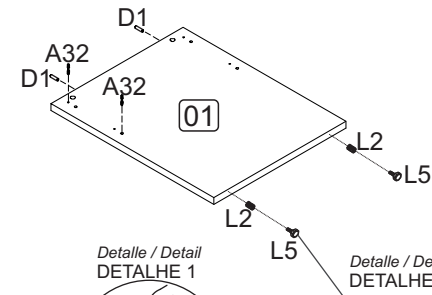
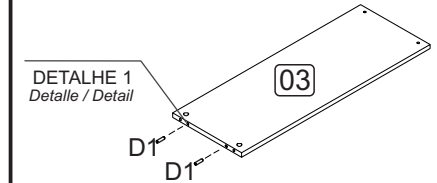
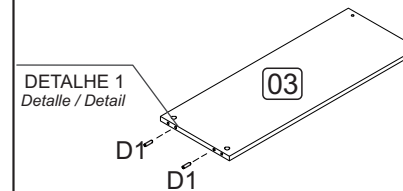
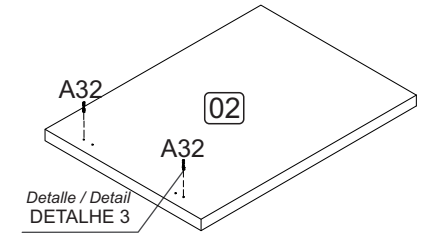
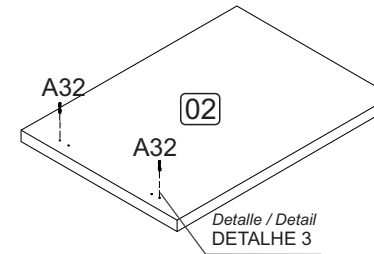
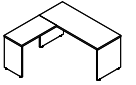
*Then separate the parts in a safe place.*

**ESCOLHA UMA DAS OPÇÕES DE MONTAGEM A BAIXO:**

MESA NA DIREITA.

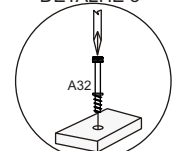


MESA NA ESQUERDA.

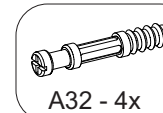


**Pressione até o fundo do furo.**  
**Se necessário utilize um martelo de borracha.**  
*Presione hasta el fondo del agujero.*  
*Si es necesario, utilice un mazo de goma.*  
*Press to the bottom of the hole.*  
*If necessary use a rubber mallet.*

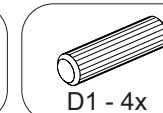
**Martele a bucha com um martelo e rosquele a sapata.**  
*Martilla el buch y ensarta el zapato.*  
*Hammer the buch and thread the shoe.*



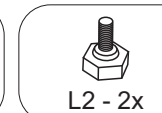
**Parafuse com uma chave de fenda cruzada.**  
*Atornille con un destornillador cruzado.*  
*Screw with a crossed screwdriver.*



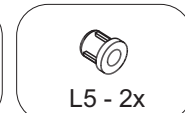
A32 - 4x



D1 - 4x



L2 - 2x



L5 - 2x