

## MANUTENÇÃO E LIMPEZA

PANO LEVEMENTE UMEDECIDO COM ÁGUA, SEGUIDO DE PANO SECO.

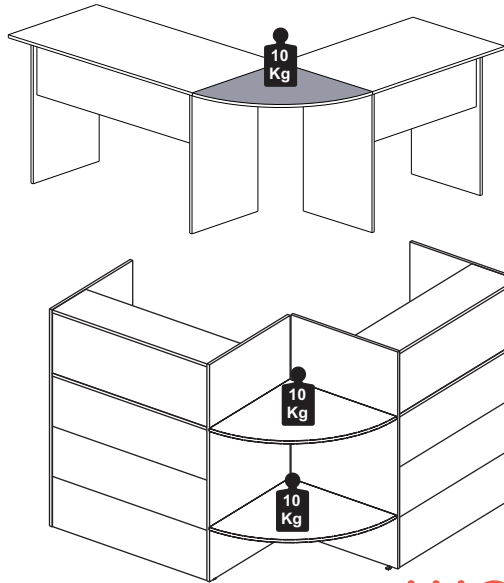
**\*NUNCA UTILIZAR PRODUTOS QUÍMICOS OU ABRASIVOS.**

*Mantenimiento y Limpieza: Paño ligeramente humedecido con agua, seguido de un paño seco.*

*\*No utilice nunca productos químicos o abrasivos.*

*Maintenance and Cleaning: Cloth slightly moistened with water, followed by cloth seo.*

*\*Never use chemicals or abrasives.*



**weboffice**

MÓVEIS PARA ESCRITÓRIO

### Certificado de Garantia

A garantia dos produtos WEB OFFICE, abrange eventuais defeitos de fabricação no prazo estabelecido pelo Código de Defesa do Consumidor, em seu artigo 26, II, o qual prevê a garantia legal de 90 (noventa) dias.

### Certificado de Garantía

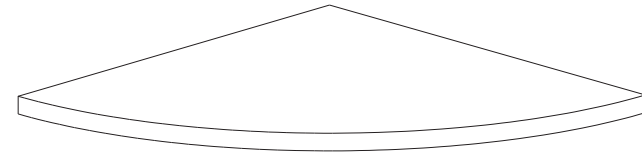
La garantía de los productos Web Oficce, cubre eventuales defectos de fabricación dentro del plazo establecido por el Código de Protección al Consumidor, en su artículo 26, II, que prevé una garantía legal de hasta 90 (noventa) días.

### Guarantee Certificate

The guarantee of Web Oficce products, covers eventual manufacturing defects, within the period established by the Consumer Protection Code, in its article 26, II, which provides for a legal guarantee of up to 90 (ninety) days.

## INSTRUÇÕES DE MONTAGEM ASSEMBLY INSTRUCTIONS INSTRUCCIONES DE MONTAJE

### CONEXÃO CONNECTION CONEXIÓN



REF. #WEB0325

REF. #0303

**weboffice**

## MÓVEIS PARA ESCRITÓRIO

Rua Felix Roman, 190  
São Valentin

95709-170 - Bento Gonçalves - RS - Brasil

Fone: (0XX54) 3454-1105 - (0XX54) 3453-1407

Phone: (0XX54) 3454-1105 - (0XX54) 3453-1407

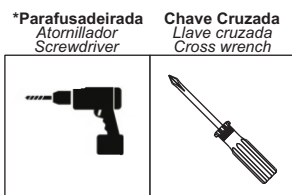
E-mail: [contato@weboffice.com.br](mailto:contato@weboffice.com.br)

[www.weboffice.com.br](http://www.weboffice.com.br)

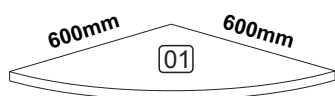
WhatsApp: +55 54 99177-8324

## FERRAMENTAS NÃO FORNECIDAS, MAS NECESSÁRIAS PARA MONTAGEM DO PRODUTO

HERRAMIENTAS NO SUMINISTRADAS, MAS NECESSÁRIAS PARA EL MONTAJE DEL PRODUCTO  
TOOLS NOT SUPPLIED, BUT NECESSARY FOR THE ASSEMBLY



\*Facilita a montagem / Facilita un montaje / Facilitates montagem.



PEÇA ÚNICA.  
Única pieza.  
Single piece.



1 P.



5mim

## RECOMENDAÇÕES

- Siga atentamente todas as instruções de montagem;
- Monte seu produto no local ou próximo de onde será colocado.
- Movimentações do produto já montado podem avariá-lo;
- Faça a montagem em uma superfície limpa e plana. Aconselhamos usar a própria embalagem de papelão e plástico para forrar o chão;
- Verifique se as quantidades de peças e acessórios estão de acordo com o Manual;
- Compare atentamente os furos de cada peça com a ilustração do manual
- Se o produto necessitar fixação na parede, tenha cuidado para não atingir fios e canos ao furar a parede;
- É responsabilidade do montador seguir as instruções do Manual de Montagem que são fundamentais para a estruturação do produto.

### Recommendations

- Carefully follow all assembly instructions;
- Assemble your product at or near where it will be placed.
- Movements of the product already assembled may damage it;
- Mount on a clean, flat surface. We advise you to use the cardboard and plastic packaging itself to cover the floor;
- Check that the quantities of parts and accessories are in accordance with the manual;
- Carefully compare the holes in each part with the illustration in the manual;
- If the product needs to be fixed to the wall, be careful not to reach wires and pipes when drilling into the wall;
- It is the assembler's responsibility to follow the instructions in the Assembly Manual, which are fundamental for structuring the product.

### Recomendaciones

- Siga cuidadosamente todas las instrucciones de montaje;
- Ensamble su producto en o cerca de donde se colocará.
- Los movimientos del producto ya ensamblado pueden dañarlo;
- Montar sobre una superficie limpia y plana.
- Le recomendamos que utilice el embalaje de cartón y plástico para cubrir el piso;
- Compruebe que las cantidades de piezas y accesorios están de acuerdo con el manual;
- Compare cuidadosamente los agujeros en cada parte con la ilustración en el manual;
- Si el producto necesita ser fijado a la pared, tenga cuidado de no alcanzar cables y tuberías al perforar la pared;
- Es responsabilidad del ensamblador seguir las instrucciones del Manual de ensamblaje, que son fundamentales para estructurar el producto.

02/04

## LISTA DE ACESSÓRIOS

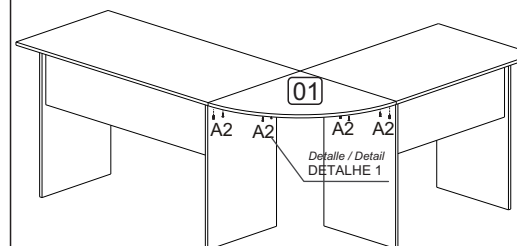
A SEPARAÇÃO DOS ACESSÓRIOS ANTES DE INICIAR O TRABALHO FACILITARÁ O MESMO.  
OS PARAFUSOS E CAVILHAS ESTÃO NA ESCALA REAL. EM CASO DE DÚVIDA COLOQUE O

ACESSÓRIO SOBRE A IMAGEM.

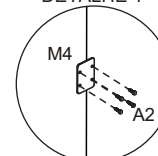
Lista de accesorios: La separación de los accesorios antes de comenzar el armado facilitará el mismo. Los tornillos y taquetes son en escala real. En caso de dudas sobre la identificación, coloque el accesorio en la imagen.  
List of accessories: The separation of the accessories before you start the assembly will facilitate the same.  
The screws and dowels are in real scale. In case of doubts about the identification, place the accessory on the image.

CÓD.	IMAGEM	DESCRIÇÃO	QTD.
CÓD.	IMAGEN	DESCRIPCIÓN	CTD.
COD.	IMAGE	DESCRIPTION	QTD.
A2		PARAFUSO CABEÇA CHATA 3,5x14mm Tornillo de cabeza plana Flat head screw	16
M4		CHAPA PARA CONEXÃO 4 FUROS Placa para conexión 4 agujeros Plate for connection 4 holes	4
M9		CANTONEIRA 'L' 2 FUROS Ángulo 'L' 2 agujeros Angle 'L' 2 holes	4

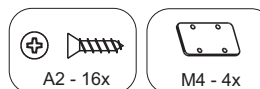
### 1 OPÇÃO DE MONTAGEM 1:



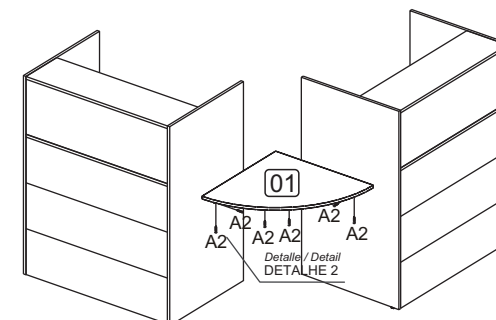
Detalle / Detail  
DETALHE 1



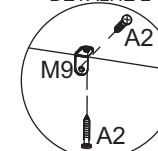
Coloque a Chapa centralizada entre as peças na horizontal.  
Colocar la placa centralizada entre las piezas de forma horizontal.  
Place the centralized plate between the pieces horizontally.



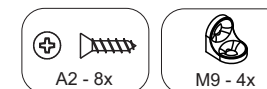
### 2 OPÇÃO DE MONTAGEM 2:



Detalle / Detail  
DETALHE 2



Posicione a cantoneira encostada na quina das peças.  
Coloque la ángulo contra la esquina de las piezas.  
Position the corner against the corner of the pieces.



03/04