

MANUTENÇÃO E LIMPEZA

PANO LEVEMENTE UMEDECIDO COM ÁGUA, SEGUIDO DE PANO SECO.

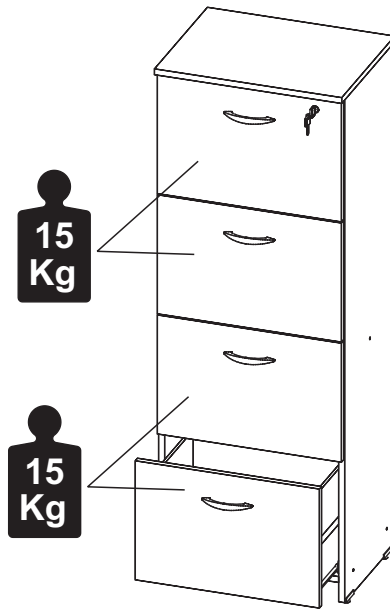
***NUNCA UTILIZAR PRODUTOS QUÍMICOS OU ABRASIVOS.**

Mantenimiento y Limpieza: Paño ligeramente humedecido con agua, seguido de un paño seco.

**No utilice nunca productos químicos o abrasivos.*

Maintenance and Cleaning: Cloth slightly moistened with water, followed by cloth seo.

**Never use chemicals or abrasives.*



weboffice

MÓVEIS PARA ESCRITÓRIO

Certificado de Garantia

A garantia dos produtos WEB OFFICE, abrange eventuais defeitos de fabricação no prazo estabelecido pelo Código de Defesa do Consumidor, em seu artigo 26, II, o qual prevê a garantia legal de 90 (noventa) dias.

Certificado de Garantía

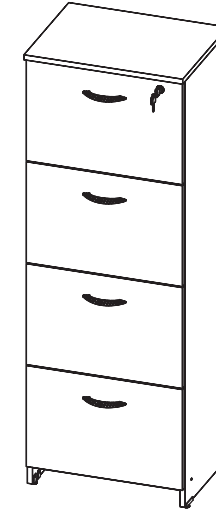
La garantía de los productos Web Oficce, cubre eventuales defectos de fabricación dentro del plazo establecido por el Código de Protección al Consumidor, en su artículo 26, II, que prevé una garantía legal de hasta 90 (noventa) días.

Guarantee Certificate

The guarantee of Web Oficce products, covers eventual manufacturing defects, within the period established by the Consumer Protection Code, in its article 26, II, which provides for a legal guarantee of up to 90 (ninety) days.

INSTRUÇÕES DE MONTAGEM ASSEMBLY INSTRUCTIONS INSTRUCCIONES DE MONTAJE

ARQUIVO 4 GAVETAS 4 DRAWER FILE 4 CAJÓN DE ARCHIVO



REF. #WEB0317

weboffice

MÓVEIS PARA ESCRITÓRIO

Rua Felix Roman, 190
São Valentin

95709-170 - Bento Gonçalves - RS - Brasil

Fone: (0XX54) 3454-1105 - (0XX54) 3453-1407

Phone: (0XX54) 3454-1105 - (0XX54) 3453-1407

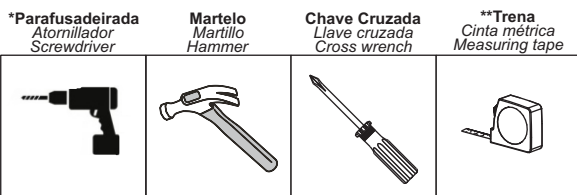
E-mail: contato@weboffice.com.br

www.weboffice.com.br

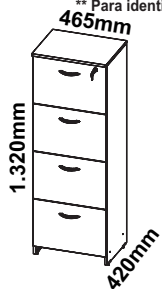
WhatsApp: +55 54 99177-8324

FERRAMENTAS NÃO FORNECIDAS, MAS NECESSÁRIAS PARA MONTAGEM DO PRODUTO

HERRAMIENTAS NO SUMINISTRADAS, MAS NECESSÁRIAS PARA EL MONTAJE DEL PRODUCTO
TOOLS NOT SUPPLIED, BUT NECESSARY FOR THE ASSEMBLY



*Facilita a montagem / Facilita un montaje / Facilitates montage.
** Para identificar as peças / Para identificar las partes / To identify the parts.



RECOMENDAÇÕES

- Siga atentamente todas as instruções de montagem;
- Monte seu produto no local ou próximo de onde será colocado.
- Movimentações do produto já montado podem avariá-lo;
- Faça a montagem em uma superfície limpa e plana. Aconselhamos usar a própria embalagem de papelão e plástico para forrar o chão;
- Verifique se as quantidades de peças e acessórios estão de acordo com o Manual;
- Compare atentamente os furos de cada peça com a ilustração do manual
- Se o produto necessitar fixação na parede, tenha cuidado para não atingir fios e canos ao furar a parede;
- É responsabilidade do montador seguir as instruções do Manual de Montagem que são fundamentais para a estruturação do produto.

Recommendations

- Carefully follow all assembly instructions;
- Assemble your product at or near where it will be placed.
- Movements of the product already assembled may damage it;
- Mount on a clean, flat surface. We advise you to use the cardboard and plastic packaging itself to cover the floor;
- Check that the quantities of parts and accessories are in accordance with the manual;
- Carefully compare the holes in each part with the illustration in the manual;
- If the product needs to be fixed to the wall, be careful not to reach wires and pipes when drilling into the wall;
- It is the assembler's responsibility to follow the instructions in the Assembly Manual, which are fundamental for structuring the product.

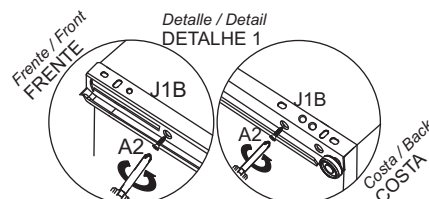
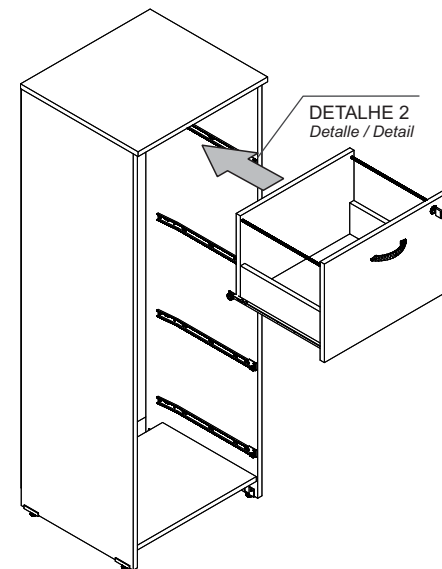
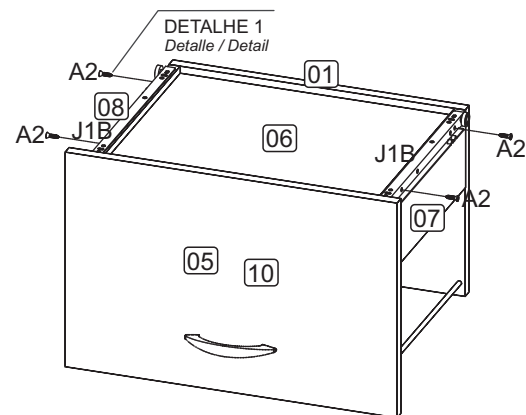
Recomendaciones

- Siga cuidadosamente todas las instrucciones de montaje;
- Ensamble su producto en o cerca de donde se colocará.
- Los movimientos del producto ya ensamblado pueden dañarlo;
- Montar sobre una superficie limpia y plana.
- Le recomendamos que utilice el embalaje de cartón y plástico para cubrir el piso;
- Compruebe que las cantidades de piezas y accesorios están de acuerdo con el manual;
- Compare cuidadosamente los agujeros en cada parte con la ilustración en el manual;
- Si el producto necesita ser fijado a la pared, tenga cuidado de no alcanzar cables y tuberías al perforar la pared;
- Es responsabilidad del ensamblador seguir las instrucciones del Manual de ensamblaje, que son fundamentales para estructurar el producto.

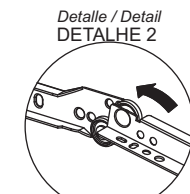
12/12

6

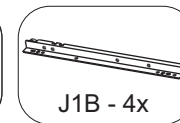
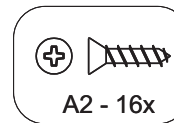
POSICIONE AS CORREDIÇAS 'J1B' SOBRE AS LATERAIS '07' E '08' COM SEU ROLAMENTO VOLTADO PARA COSTA '01', APÓS, FIXE COM OS PARAFUSOS 'A2'. POR FIM COLOQUE AS GAVETAS MONTADAS NO PRODUTO.



Identifique o esquerdo e o direito. Rolamento voltado para costa e parafusado ao lado da gaveta através das laterais.
Identifica la izquierda y la derecha. Rodamiento frente a la costa y atornillado al costado del cajón por los lados.
Identify the left and the right. Bearing facing the coast and screwed to the side of the drawer through the sides.

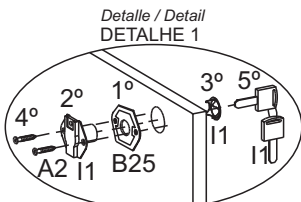
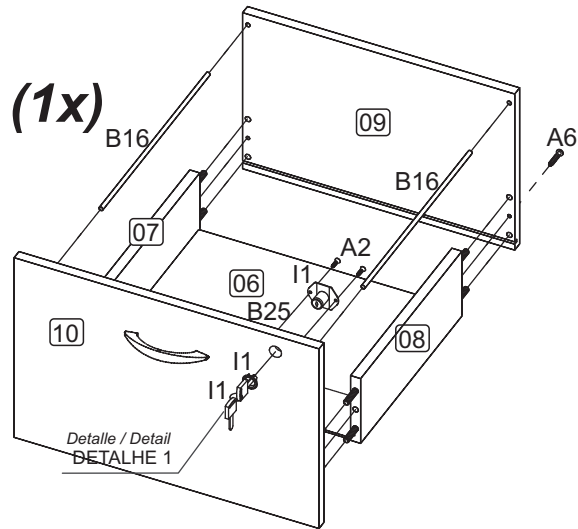
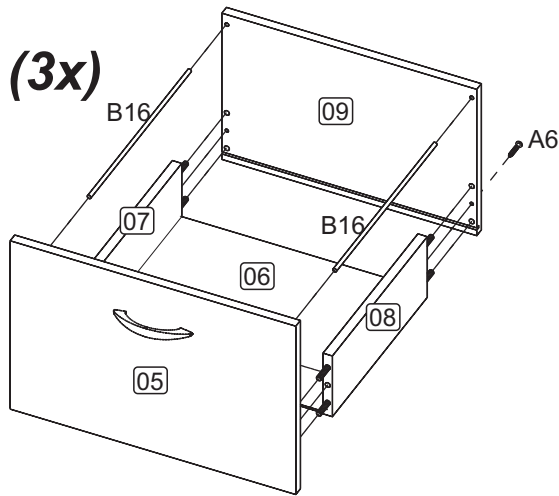


Simultaneamente role as corrediças J2 sobre as corrediças J1.
Simultáneamente, haga rodar las diapositivas 'J2' sobre las diapositivas 'J1'.
Simultaneously roll the 'J2' slides over the 'J1' slides.




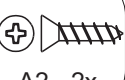
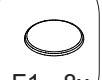
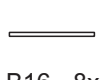
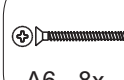


11/12

5 ENCAIXE AS LATERAIS '07' E '08' NAS FRENTES '05' E '10' E ATRAVÉS DOS PARAFUSOS 'A32' E APERTE COM OS TAMBORES 'A35'. APÓS, ENCAIXE O FUNDO '06', E FECHÉ COM AS COSTAS '09' ATRAVÉS DAS CAVILHAS 'D1', PORÉM, ANTES DE FIXAR COM OS PARAFUSOS 'A6', ENCAIXE A AS BARRAS 'B16'. PARA INSTALAÇÃO DA FECHADURA LEIA A INSTRUÇÃO EM DETALHES A BAIXO.



Siga a ordem crescente de instalação.
Siga el orden ascendente de instalación.
Follow the ascending order of installation

- 10/12
-  I1 - 1x
 -  B25 - 1x
 -  A35 - 8x
 -  A2 - 2x
 -  F1 - 8x
 -  B16 - 8x
 -  A6 - 8x





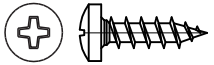

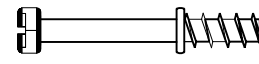
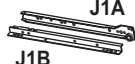



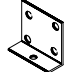



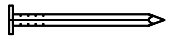
LISTA DE ACESSÓRIOS



A SEPARAÇÃO DOS ACESSÓRIOS ANTES DE INICIAR O TRABALHO FACILITARÁ O MESMO. OS PARAFUSOS E CAVILHAS ESTÃO NA ESCALA REAL. EM CASO DE DÚVIDA COLOQUE O

ACESSÓRIO SOBRE A IMAGEM.

Lista de accesorios: La separación de los accesorios antes de comenzar el armado facilitará el mismo. Los tornillos y taquetes son en escala real. En caso de dudas sobre la identificación, coloque el accesorio en la imagen.

List of accessories: The separation of the accessories before you start the assembly will facilitate the same. The screws and dowels are in real scale. In case of doubts about the identification, place the accessory on the image.

CÓD. CÓD. COD.	IMAGEM IMAGEN IMAGE	DESCRIÇÃO DESCRIPCIÓN DESCRIPTION	QTD. CTD. QTD.	CÓD. CÓD. COD.	IMAGEM IMAGEN IMAGE	DESCRIÇÃO DESCRIPCIÓN DESCRIPTION	QTD. CTD. QTD.
A2		PARAFUSO CABEÇA CHATA 3,5x14mm Tornillo de cabeza plana Flat head screw	36	D1		CAVILHA 8x30mm Taquete Wooden Dowel	44
A5		PARAFUSO CABEÇA FLANGEADA 3,5x25mm Tornillo de cabeza bridada Flanged head screw	8	F1		TAPA FURO ADESIVO 15mm Tapón adhesivo Bore patch adhesive	8
A8		PARAFUSO CABEÇA PANELA 4,0x14mm Tornillo de cabeza troncoconica Pan head screw	16	I1		FECHADURA PARA GAVETA Cerradura para cajón Lock for drawer	1
A32		PARAFUSO MINIFIX ROSCA SOBERBA Tornillo minifix rosca soberbia Superb thread minifix screw	12	J1		KIT CORREDIÇA METÁLICA 350mm Equipo Corredera de metal Kit Metallic Slide	4
A35		TAMBOR MINIFIX Tambor minifix Cam lock	12	L3		SAPATA PLÁSTICA 1/4 Zapato de plástico Plastic shoe	4
B16		HASTE METÁLICA 353mm Barra de metal Metal rod	8	L6		SUORTE 'L' PARA SAPATA Soporte 'L' para zapato 'L' support for shoe	4
B25		SEPARADOR PARA FECHADURA Separador de bloqueo Lock separator	1	M1		CHAPA 'L' 2 FUROS Placa en 'L' de dos agujeros Two-hole 'L' plate	1
C7		PUXADOR Arrancador Puller	4	M11		PREGO 10x10mm Clavo Tack	35

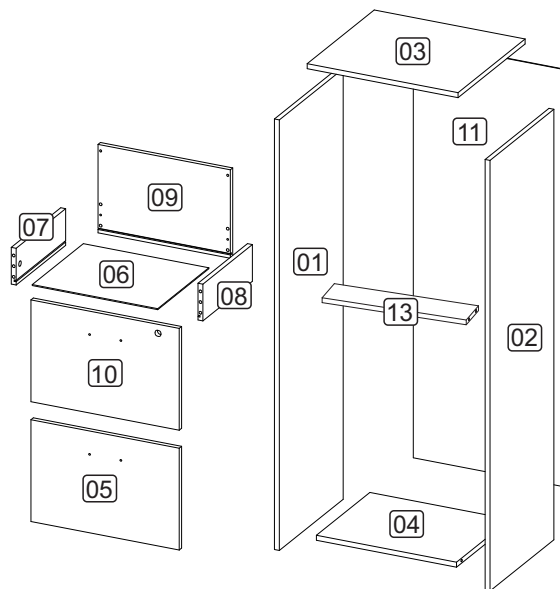
A6		PARAFUSO CABEÇA CHATA 3,5x40mm Tornillo de cabeza plana Flat head screw	8
A17		PARAFUSO CABEÇA FLANGEADA 4,0x45mm Tornillo de cabeza bridada Flanged head screw	6

LISTA DE PEÇAS

EXAMINE COMPLETAMENTE TODAS AS PEÇAS ANTES DE INICIAR O TRABALHO.

Lista de piezas: Examine completamente todas las piezas antes de comenzar a trabajar.

List of pieces: Completely examine all parts before starting work.

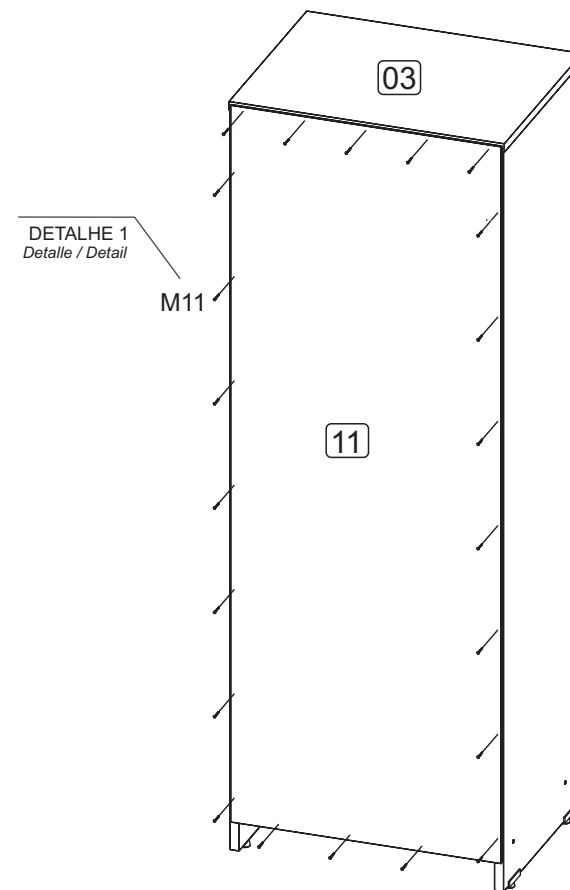


NÚMERO	DESCRIÇÃO	QUANTIDADE	DIMENSÕES
NUMBER	DESCRIPTION	QUANTITY	DIMENSIONS
NÚMERO	DESCRIPCIÓN	CANTIDAD	DIMENSIONES
01	LATERAL ESQUERDA	01	1290X400X15
02	LATERAL DIREITA	01	1290X400X15
03	TAMPO	01	463X420X15
04	BASE	01	430X400X15
05	FRENTE GAVETA	03	305X455X15
06	FUNDO GAVETA	04	385X345X3
07	LATERAL ESQ. GAV.	04	335X96X15
08	LATERAL DIR. GAV.	04	335X96X15
09	COSTA GAVETA	04	406X265X15
10	FRENTE GAV FECHA.	01	305X455X15
11	COSTA	01	1250X455X3
13	TRAVESSA	01	430X100X15

Em milímetros / En milímetros / In millimetres.

4

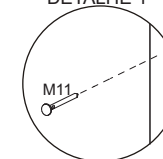
POSICIONE E PREGUE OS FUNDOS '08' ALINHADOS NO TAMPO '03' E NAS LATERAIS '01' E '02'.



DETALHE 1
Detalle / Detail

M11

Detalle / Detail
DETALHE 1

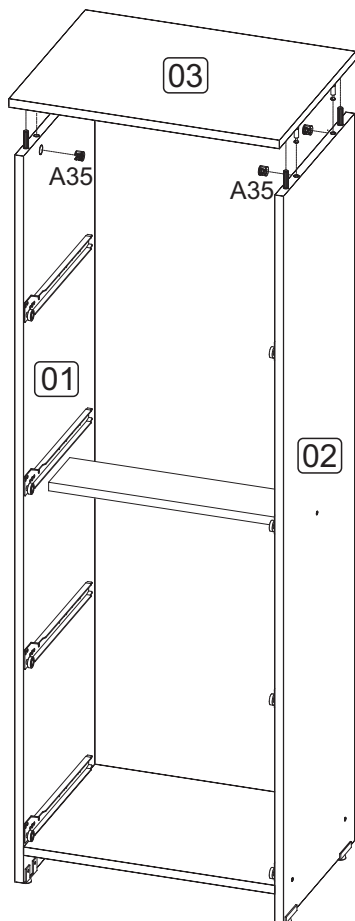


Pregar no centro das peças.
Clavo en el centro de las piezas.
Nail in the center of the pieces.

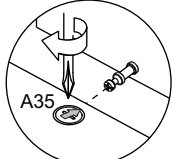


M11 - 35x

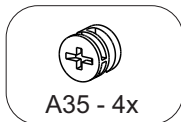
3 ENCAIXE O TAMPO '03' NAS LATERAIS '01' E '02' ATRAVÉS DOS PARAFUSOS 'A32' E APERTE COM OS TAMBORES 'A35'.



Detalle / Detail
DETALHE 1

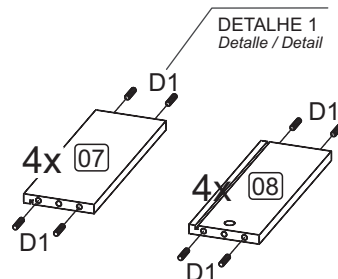
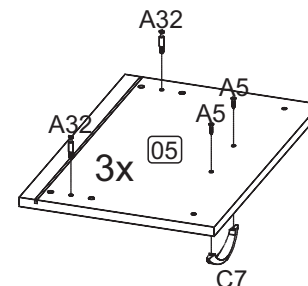
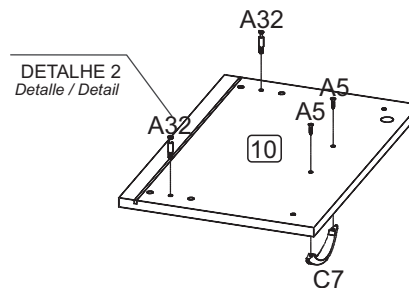


Depois de encaixar as peças coloque o tambor com a sua seta voltada para o parafuso. Para apertar Gire no sentido horário.
 Después de colocar las piezas, coloque el tambor con su flecha hacia el tornillo. Para apretar, gire en sentido horario.
 After fitting the parts, place the drum with its arrow facing the screw. To tighten, turn clockwise.

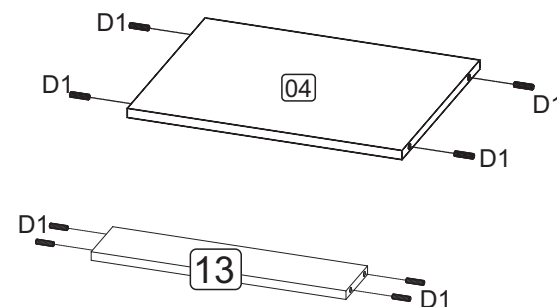


1 PRÉ-MONTAGEM
PARA INICIAR O TRABALHO REALIZE O PROCESSO INDIVIDUAL DE CADA PEÇA COMO DEMONSTRADO NAS IMAGENS A BAIXO, APÓS SEPRE AS PEÇAS EM UM LOCAL SEGURO.

Para comenzar el trabajo, realice el proceso individual de cada pieza como se muestra en las imágenes a continuación.
 Luego separe las partes en un lugar seguro.
 To start the work, perform the individual process of each piece as shown in the images below.
 Then separate the parts in a safe place.



DETALHE 1
Detalle / Detail

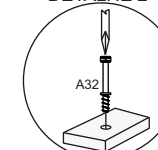


Detalle / Detail
DETALHE 1

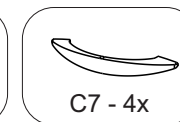
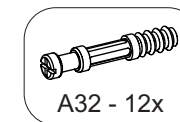
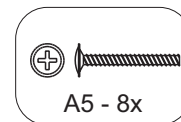
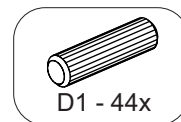


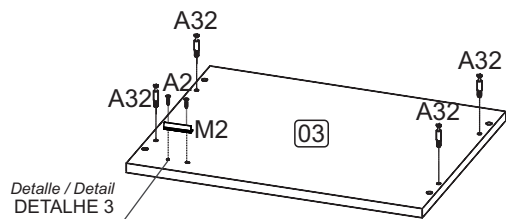
Pressione até o fundo do furo.
 Se necessário utilize um martelo de borracha.
 Presione hasta el fondo del agujero.
 Si es necesario, utilice un mazo de goma.
 Press to the bottom of the hole.
 If necessary use a rubber mallet.

Detalle / Detail
DETALHE 2

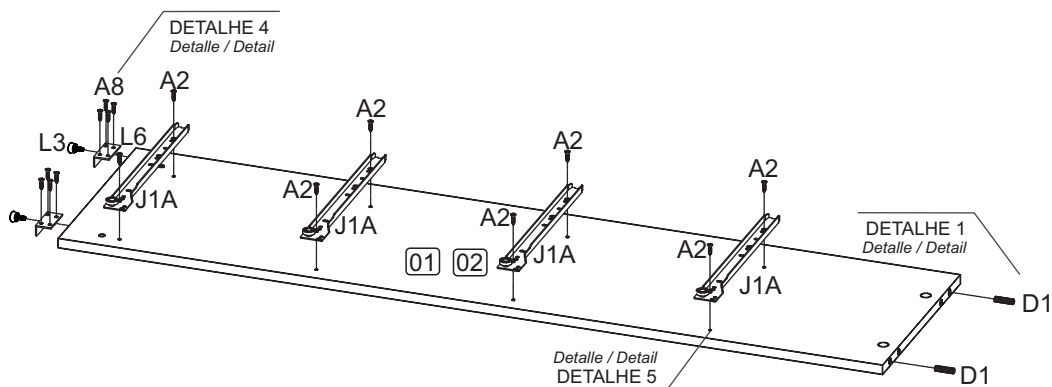


Parafuse com uma chave de fenda cruzada.
 Atornille con un destornillador cruzado.
 Screw with a crossed screwdriver.

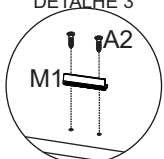




Detalle / Detail
DETALHE 3

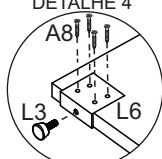


Detalle / Detail
DETALHE 3



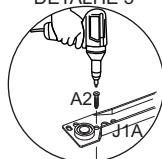
Posicione a chapa sobre a marcação com sua aba voltada para fora.
Coloque la placa sobre la marca y con su solapa hacia afuera.
Position the plate over the marking and with its flap facing outward.

Detalle / Detail
DETALHE 4



Encaixe o suporte na peça e parafuse. após rosqueie a sapata.
Coloque el soporte en la pieza y atornille, luego atornille la zapata.
Fit the support on the part and screw, then screw the shoe.

Detalle / Detail
DETALHE 5



Coloque sobre as marcações e parafuse no 'x'.
Coloque sobre las marcas y atornille la 'x'.
Place over the markings and screw in the 'x'.



A2 - 18x



M1 - 1x



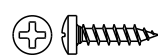
L3 - 4x



M1 - 4x

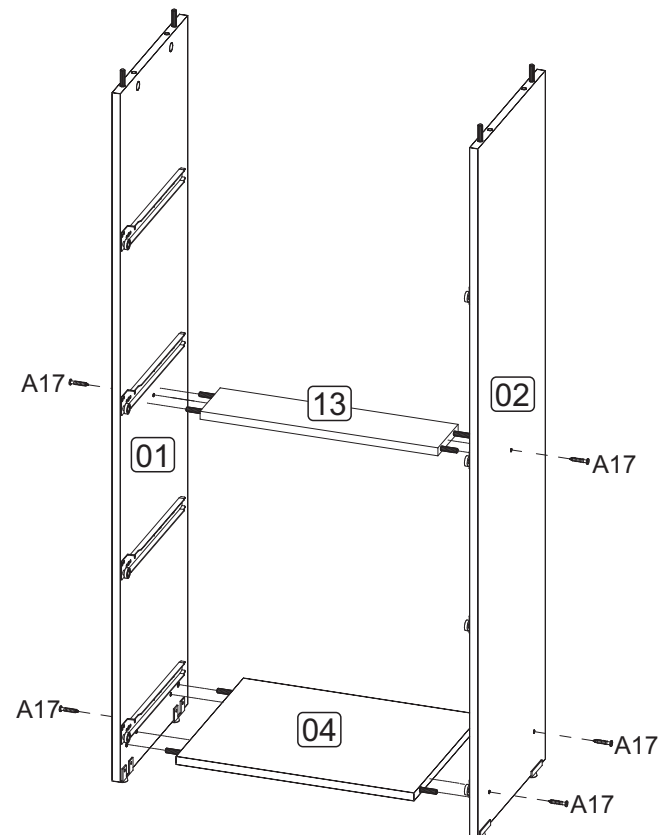


J1A - 4x



A8 - 16x

2 MONTAGEM: ENCAIXE A BASE '04' E A TRAVESSA '13' NAS LATERAIS '01' E '02' ATRAVÉS DAS CAVILHAS 'D1' E PARAFUSE COM OS PARAFUSOS 'A17'. A POSIÇÃO RECOMENDADA DE MONTAGEM É COM AS COSTAS DO PRODUTO SOBRE O CHÃO.



A17 - 6x