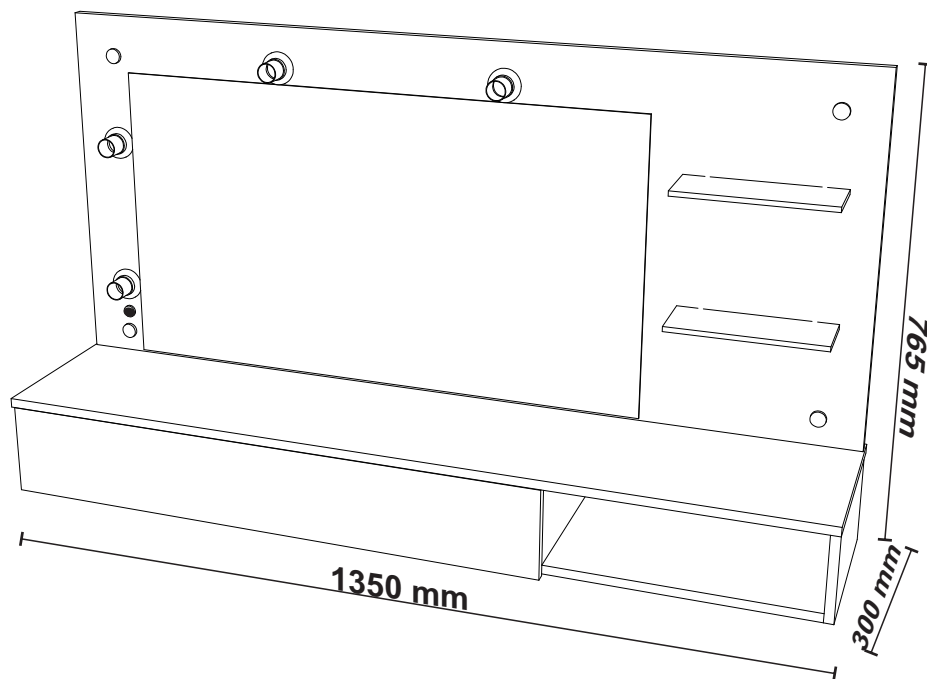


# MÖBLER

## glamöür



**3003031 - CAMARIM SUSPENSO LUMIERE**

**511 - BRANCO FOSCO / 644 - PRETO FOSCO**

Ficha técnica

Hoja tecnica  
Datasheet

## 3003031 - CAMARIM SUSP. LUMIERE

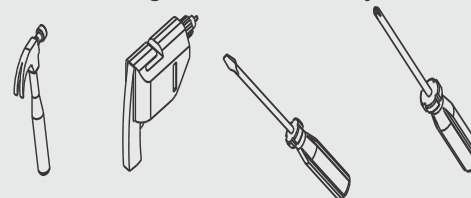
Nº	DESCRIÇÃO	CORES COLORES COLORS		Mat. Prima	MEDIDAS (mm)	Qtde.
		BRANCO FOSCO	PRETO FOSCO			
01	FUNDO GAV. FONDO CAJÓN DRAWER BACKGROUND	511	644	MDP MöB PRINT	0857 X 255 X 03	01
21	TAMPO TAPA COVER	511	644	MDP MöB PRINT	1355 X 300 X 15	01
22	LATERAL ESQ. LATERAL IZQUIERDA LEFT SIDE	511	644	MDP MöB PRINT	0282 X 150 X 15	01
23	LATERAL DIR. LATERAL DERECHA RIGHT SIDE	511	644	MDP MöB PRINT	0282 X 150 X 15	01
24	PAINEL TRASEIRO PANEL TRASERO REAR PANEL	511	644	MDP MöB PRINT	1319 X 150 X 15	01
25	DIVISÃO DIVISION DIVISION	511	644	MDP MöB PRINT	0267 X 150 X 15	01
26	TRAVESSA SOPORTE SUPPORT	511	644	MDP MöB PRINT	0881 X 065 X 15	01
27	PRATELEIRA INF. ESTANTE SHELF	511	644	MDP MöB PRINT	0423 X 264 X 15	01
28	PAINEL PANEL PANEL	511	644	MDP MöB PRINT	1349 X 600 X 15	01
29	TRAVESSA LAT. SUP PLACA LATERAL SUPERIOR TOP LATERAL PLATE	511	644	MDP MöB PRINT	0590 X 065 X 15	02
30	APOIO SUP. INF. SOPORTE SUPERIOR / INFERIOR UPPER / LOWER SUPPORT	511	644	MDP MöB PRINT	1100 X 065 X 15	02
32	FRENTE GAV. CAJÓN DELANTERO DRAWER FRONT	511	644	MDP MöB PRINT	0911 X 150 X 15	01
33	LATERAL GAV. LADO DEL CAJÓN SIDE OF THE DRAWER	511	644	MDP MöB PRINT	0250 X 100 X 15	02
34	CONTRA FUNDO ANTECEDENTES BACKGROUND	511	644	MDP MöB PRINT	0235 X 080 X 15	01
35	DIV. DA GAV. DIVISION ESPACIAL SPACE DIVISION	511	644	MDP MöB PRINT	0300 X 080 X 15	01



1 hora.

**Para montagem:**

For mounting / Para el montaje:



**LEGENDA DE CORES**

**511 - BRANCO FOSCO**  
BLANCO / WHITE

**644 - PRETO FOSCO**  
NEGRO / BLACK

**Parabens você acaba de adquirir um produto MÖBLER. Você tem a sua disposição que há de melhor em qualidade e design.**



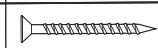

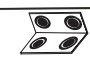

Congratulations you have just purchased a Möbler product. You have at your disposal the best in quality and design. Felicitaciones, acaba de comprar un producto Möbler. Tienes a tu disposición lo mejor en calidad y diseño.

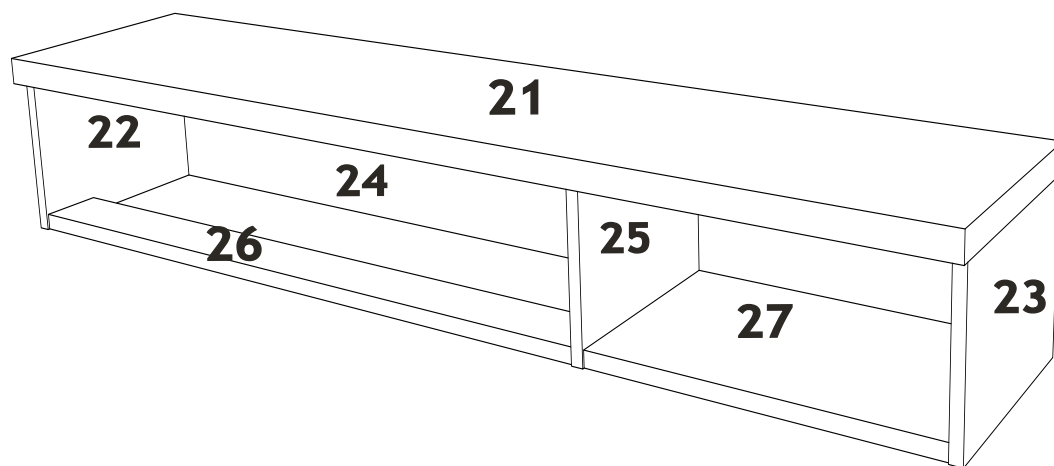
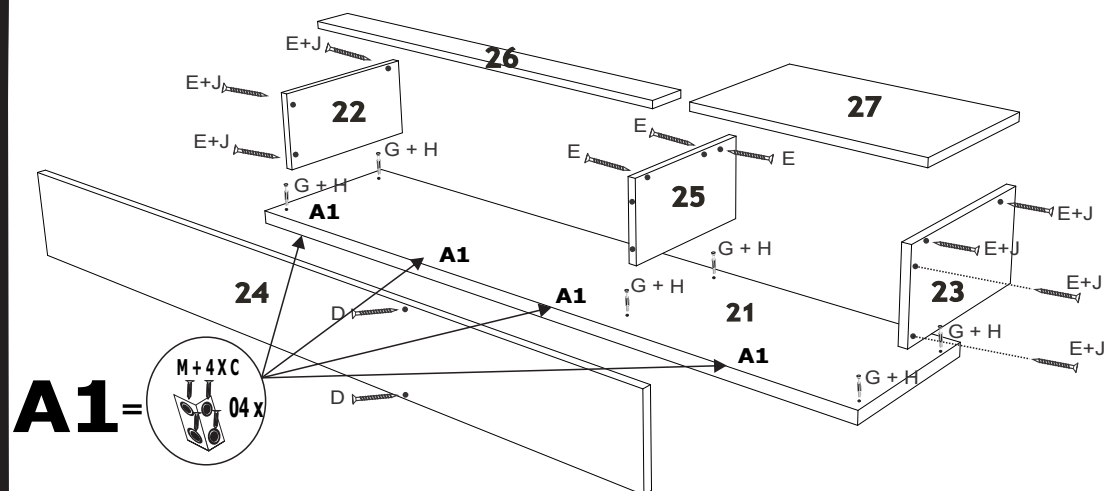
Rua Floresta, Nº 08 - Jardim Santa Terezinha - Fone (0\*\*43) 3242 - 8800 - Bela Vista do Paraíso - Paraná - www.mobler.ind.br

# DESCRIÇÃO DE ACESSÓRIOS

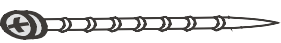
Cód.	DESCRIÇÃO	Qt.	DESENHO
<b>A</b>	SACHÊ DE COLA COLA GLUE	<b>01</b>	
<b>B</b>	CANTONEIRA DE ZAMAC CANTONERA DE ZAMAC ZAMAC CORNER	<b>06</b>	
<b>C</b>	PARAFUSO 3,5 X 14 mm TORNILLO 3,5*14 SCREW 3,5*14	<b>40</b>	
<b>D</b>	PARAFUSO 4,0 X 25 mm TORNILLO 4,0*25 mm SCREW 4,0*25 mm	<b>26</b>	
<b>E</b>	PARAFUSO 3,5 X 40 mm TORNILLO 3,5*40 SCREW 3,5*40	<b>12</b>	
<b>F</b>	PARAFUSO 5,0 X 70 mm TORNILLO 5,0*70 mm SCREW 5,0*70 mm	<b>05</b>	
<b>G</b>	PINO GIROFIX PIN GIROFIX GIROFIX PIN	<b>06</b>	
<b>H</b>	CASTANHA 15 mm BLOQUEO GIROFIX GIROFIX LOCK	<b>06</b>	
<b>I</b>	CAVILHA 6 X 30 mm BOLSILLO DE MADERA WOODEN POCKET	<b>10</b>	
<b>J</b>	TAMPA DA CASTANHA TAPA DE TAMBOR DRUM COVER	<b>08</b>	
<b>K</b>	PREGO 8 X 8 CLAVO 8*8 NAIL 8*8	<b>20</b>	
<b>L</b>	PREGO 13 X 15 CLAVO 13*15 NAIL 13*15	<b>04</b>	
<b>M</b>	CHAPA L 42 X 42 CANTONERA 4 AGUREJOS 4 HOLES CORNER	<b>04</b>	
<b>N</b>	CORREDIÇA TELESCÓPICA 250 mm CORREDERA TELESCÓPICA TELESCOPIC SLIDE	<b>01</b>	
<b>Q</b>	PRAT. DE VIDRO 100 X 250 X 06 mm GLASS SHELF ESTANTE DE VIDRO	<b>02</b>	
<b>R</b>	KIT SOQUETE SOCKET KIT KIT DE ENCHUFES	<b>01</b>	
<b>S</b>	SUPORTE P/ VIDRO FENDA 08 mm GLASS SUPPORT SOPORTE DE VIDRIO	<b>04</b>	
<b>T</b>	BUCHA 8 mm WALL MOUNTED BUSH CASQUILLO DE PARED	<b>05</b>	
<b>U</b>	KIT FIXAÇÃO LUMIERE	<b>04</b>	

# 1º Passo

<b>C</b>	PARAFUSO 3,5 X 14 mm TORNILLO 3,5*14 SCREW 3,5*14	<b>16</b>		<b>G</b>	PINO GIROFIX PIN GIROFIX GIROFIX PIN	<b>06</b>	
<b>E</b>	PARAFUSO 3,5 X 40 mm TORNILLO 3,5*40 SCREW 3,5*40	<b>12</b>		<b>H</b>	CASTANHA 15 mm GIROFIX LOCK BLOQUEO GIROFIX	<b>06</b>	
<b>M</b>	CHAPA L 42 X 42 CANTONERA 4 AGUREJOS 4 HOLES CORNER	<b>04</b>		<b>J</b>	TAMPA DA CASTANHA TAPA DE TAMBOR DRUM COVER	<b>08</b>	



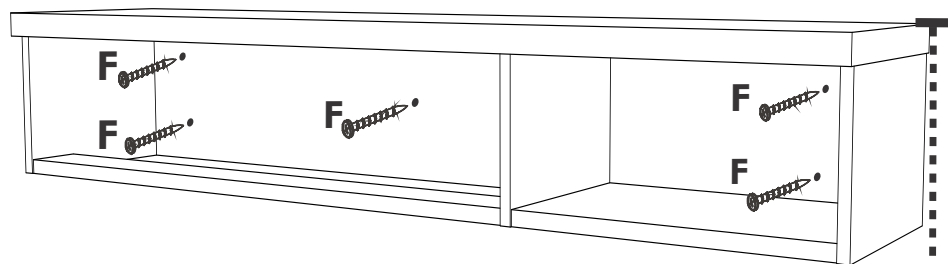
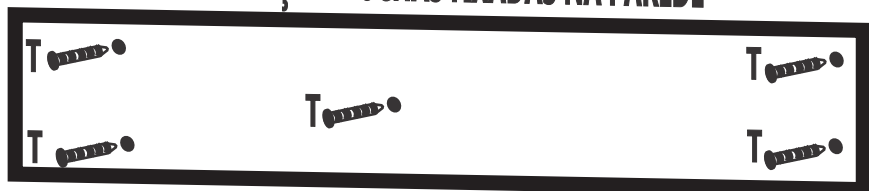
## 2º PASSO

F	<b>PARAFUSO 5,0 X 70 mm</b> 5,0x70mm Screw / 5,0x70mm Screw	05	
T	<b>BUCHA 8 mm</b> LLOFAH 8mm CASQUILLO 8mm	05	

**PAREDE**  
WALL / PARED

**ATENÇÃO**  
ALTURA SÚGERIDA  
Attention Suggested height  
Atención altura sugerida

**ILUSTRAÇÃO BUCHAS FIXADAS NA PAREDE**









750mm

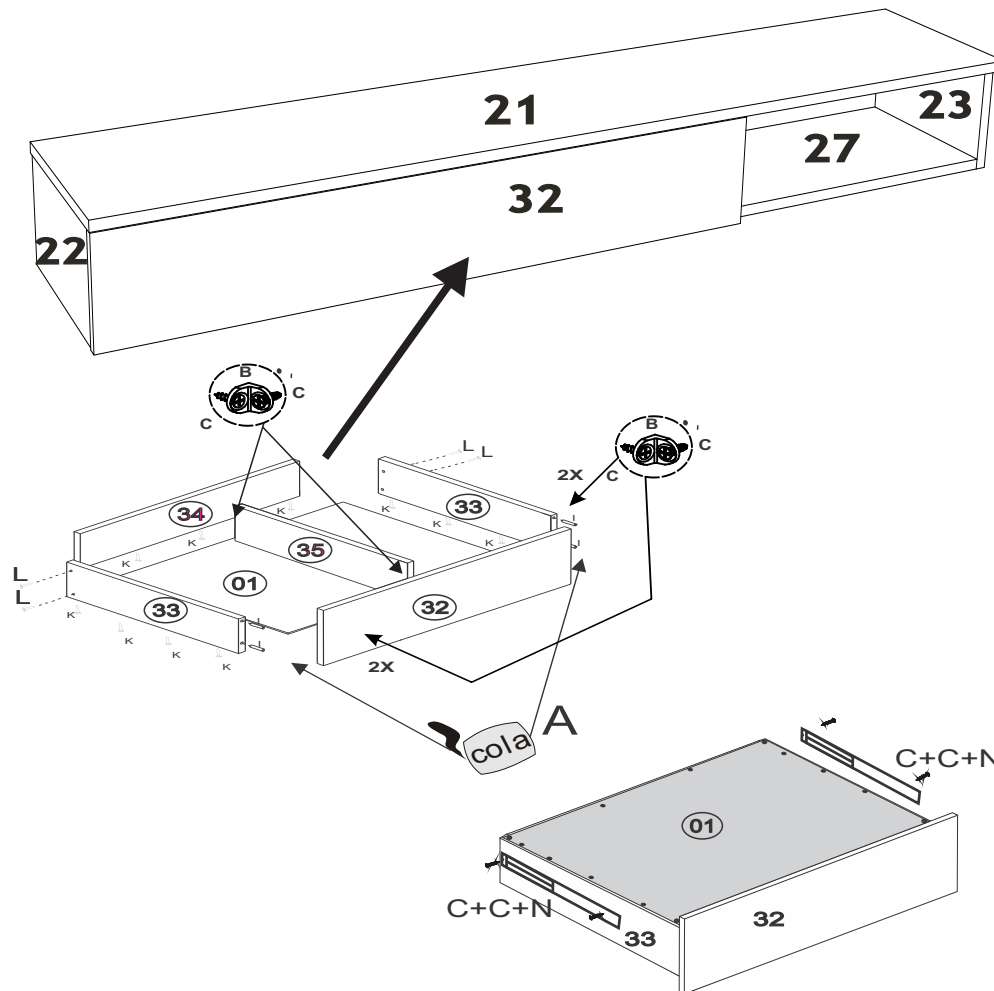
**ILUSTRAÇÃO CAMARIM SUSP. LUMIERE**

750mm

ILLUSTRATION COMBO LUMIERE / ILUSTRACIÓN COMBO LUMIERE

## 3º Passo

A	<b>SACHÊ DE COLA</b> COLA GLUE	01		K	<b>PREGO 08 X 08</b> CLAVO 08 * 08 NAIL 08 * 08	20	
B	<b>CANTONEIRA DE ZAMAC</b> CANTONERA DE ZAMAC ZAMAC CORNER	06		L	<b>PREGO 13 X 15</b> CLAVO 13 * 15 NAIL 13 * 15	04	
C	<b>PARAFUSO 3,5 X 14 mm</b> TORNILLO 3,5*14 SCREW 3,5*14	20		N	<b>CORREDEIRA TELESCÓPICA 250 mm</b> CORREDERA TELESCÓPICA TELESCOPIC SLIDE	01	



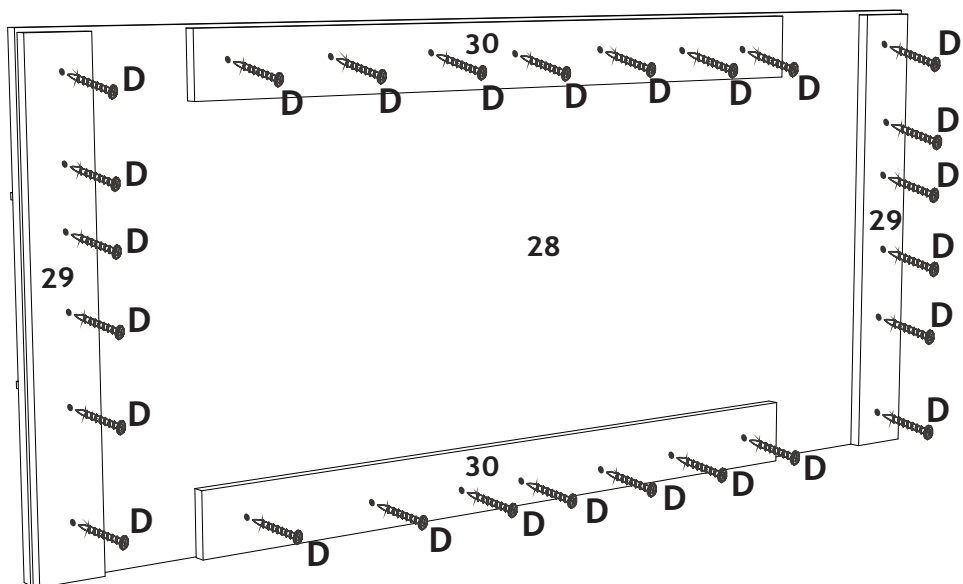
### OBSERVAÇÃO LIMPEZA:

A LIMPEZA DO M6B PRINT DEVE SER FEITA COM PANO LEVEMENTE UMEDECIDO COM ÁGUA E DETERGENTE NEUTRO. NUNCA DEVE-SE UTILIZAR PRODUTOS ABRASIVOS E PRODUTOS QUÍMICOS. OS PRINCIPAIS AGENTES MANCHADORES DO M6B PRINT SÃO: ACETONA, ÁLCOOL, ETÍLICO, MOSTAZA, DETERGENTE, DESINFETANTE, ÁGUA, CAFÉ SOLÚVEL, LEITE EM PÓ INTEGRAL, ÁCIDO ACÉTICO, PERÓXIDO DE HIDRÓGENIO, TINTA DE CANETA, TINTA DE PINCEL ATÔMICO, SOLUÇÃO DE AMÔNIA, BATOM VERMELHO, HIDRÓXIDO DE SÓDIO, HIPOCLORITO DE SÓDIO, PVPI, GRAXA DE SAPATO E ÁCIDO CÍTRICO.

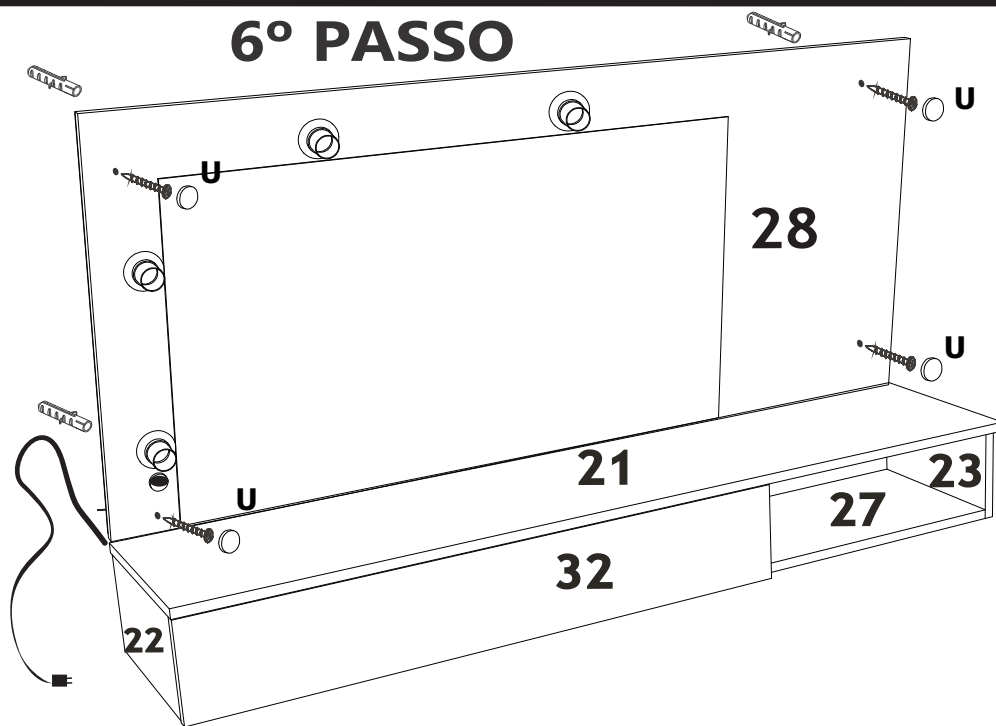
LA LIMPIEZA DE LA IMPRESIÓN M6B SE DEBE REALIZAR CON UN COÁGULO DAÑADO CON AGUA Y DETERGENTE NEUTRO. NUNCA USE PRODUCTOS ABRASIVOS NI QUÍMICOS. LOS PRINCIPALES COLORANTES DE M6B PRINT SON: ACETONA, ALCOHOL, ETÍLICO, MOSTAZA, DETERGENTE, DESINFETANTE, AGUA, CAFÉ SOLUBLE, LECHE EN POLVO, ÁCIDO ACÉTICO, PERÓXIDO DE HIDRÓGENO, TINTA DE LÁPIZ, TINTA DE CEPILLO ATÔMICO, SOLUCIÓN DE AMONÍACO, LÁPIZ LABIAL ROJO, HIDRÓXIDO DE SODIO, HIPOCLORITO DE SODIO, PVPI, Grasa DE CALZADO Y ÁCIDO CÍTRICO.

CLEANING THE M6B PRINT SHOULD BE CARRIED OUT WITH A CLOT WHICH IS DAMAGED WITH WATER AND NEUTRAL DETERGENT. NEVER USE ABRASIVE PRODUCTS AND CHEMICALS. THE MAIN STAINING AGENTS OF M6B PRINT ARE: ACETONE, ALCOHOL, ETHYLIC, MUSTARD, DETERGENT, DISINFECTANT, WATER, SOLUBLE COFFEE, WHOLE MILK POWDER, ACETIC ACID, HYDROGEN PEROXIDE, PEN INK, ATOMIC BRUSH INK, AMMONIA SOLUTION, RED LIPSTICK, SODIUM HYDROXIDE, SODIUM HYPOCHLORITE, PVPI, SHOE Grease AND CITRIC ACID.

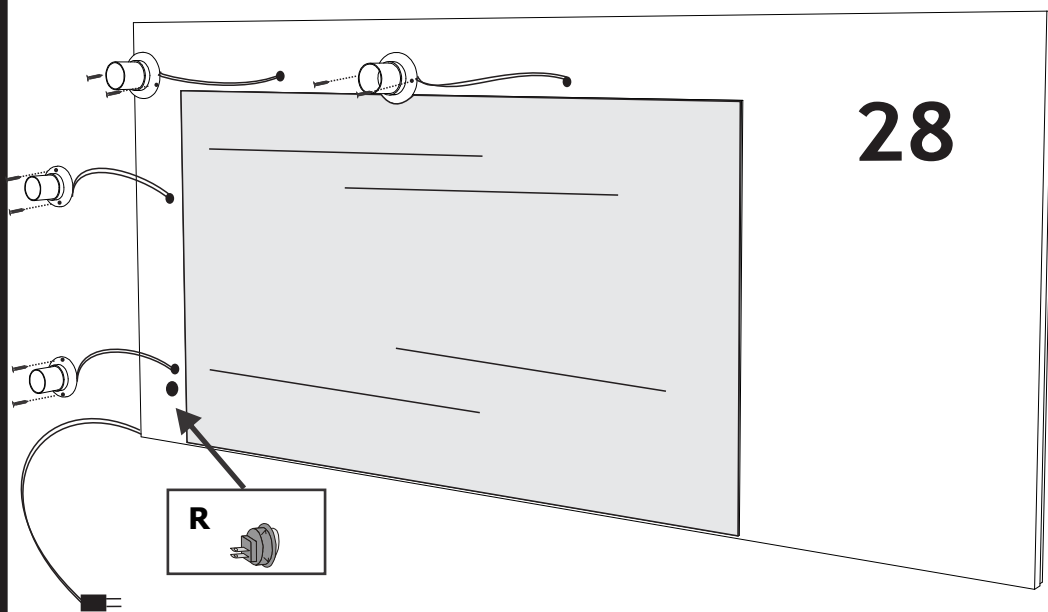
### 4° PASSO



### 6° PASSO



### 5° PASSO



### 7° PASSO

