

# Manual de instruções

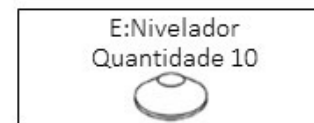
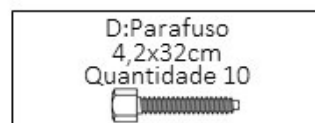
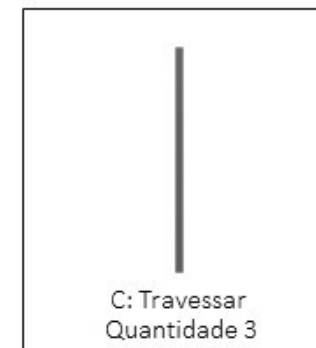
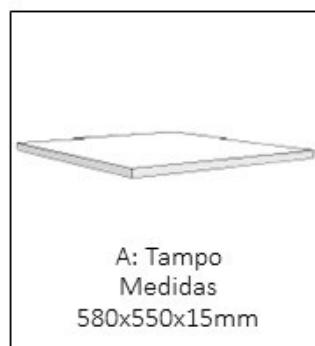
## MESA DE CENTRO 707



### Atenção

- 1- Ler e observar atentamente toda a instrução antes de iniciar a montagem;
- 2- A montagem do produto deverá ser feita em uma superfície limpa e plana. Aconselhamos utilizar a embalagem para forrar o chão, a fim de não danificar o produto;
- 3- Ao desembalar as peças, cuidado para não riscá-las.

## Componentes



## Montagem

